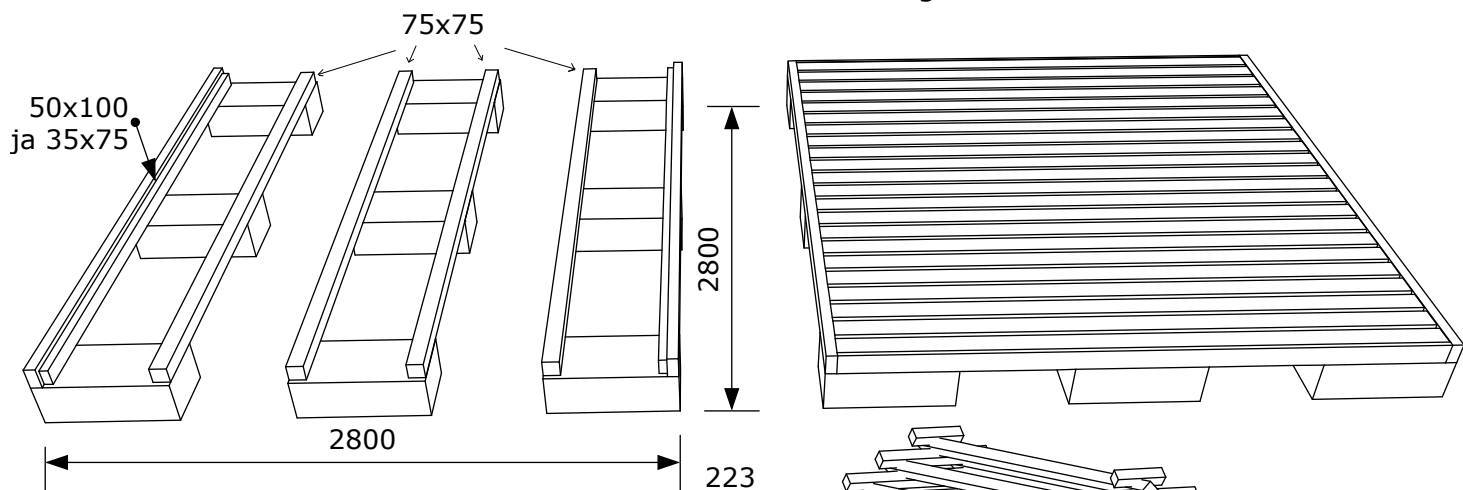


# 3x3m Kasausohje



## LATTIAN TEKO:

1. Asenna harkot 9kpl kuvan mukaisesti
2. Naulaa toisiinsa kiinni 50x100 ja 35x75 puut
3. Aseta 75x75 puut harkkojen päälle
4. Naulaa 22x100 laudat lattiaksi n. 25mm raolla

## HIRSIKEHIKON KASAUS:

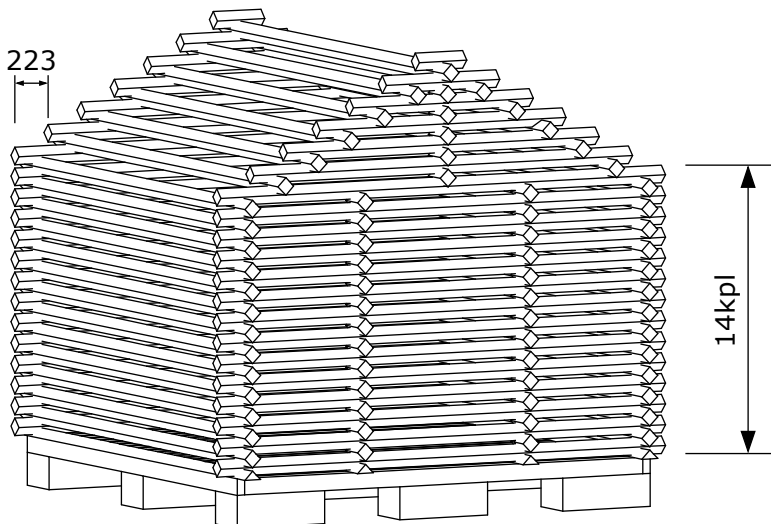
1. Kasaa kehikko lattian päälle
2. Aloita halkaistulla hirsillä
3. Laita tulevan oven reunoille hirren pätkät
4. 14 hirttä tulee tasavarviin
5. Päätykolmio kapenee 22,3cm molemmista päistä yhdellä hirrellä
6. Suorista kehikko
7. Sahaa oven reikä:  
88cm:n ovelle jätettävä tilaa 101cm
8. Asenna oven karmit n. 5cm painumisvaralla
9. Asenna ovi kiinni oven karmiin saranoidella

## KATON TEKO:

1. Naulaa 50x100 kattovasat toisiinsa lautapaloilla  
- Nosta vasapaketit katolle
2. Asenna ruoteet pellin profiilin mukaisella ruodejaolla  
- Katkaise tarvittaessa pellin hyötypituuden mukaan  
- Viistä tarvittaessa hirsien päät jos ruoteita ei voi asentaa halutulla jaolla
3. Asenna räystäslaudat
4. Ruuvaa peltikate

## Huom!

Muista mitata ristimitat lattiasta, kehikosta ja katon molemmista puolista ennen osien kiinni naulausta.



Vasapaketit 4pl

