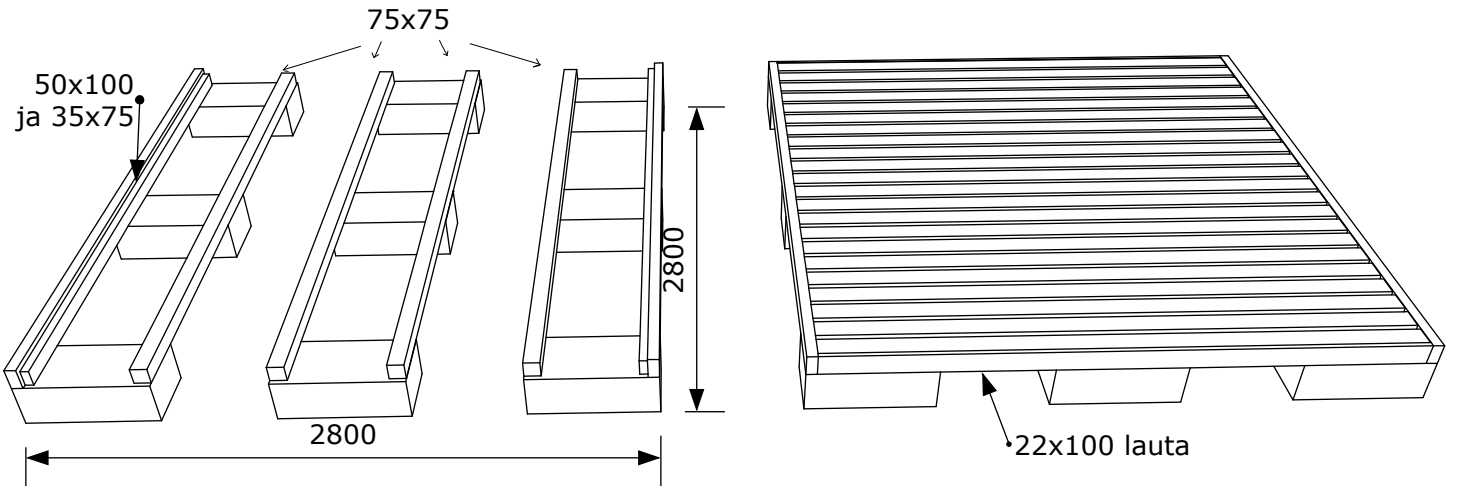


# 3x3m Kasausohje

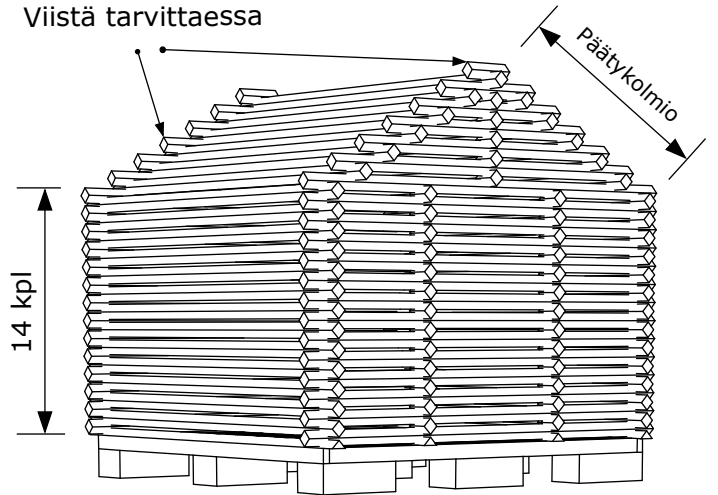


Laita puun ja harkon väliin kaistale huopaa!

## LATTIAN TEKO:

1. Asenna harkot 9kpl kuvan mukaisesti
2. Naulaa toisiinsa kiinni 50x100 ja 35x75 puut siten, että molempiin päihin jää tila 22 x100 laudalle
3. Aseta 75x75 puut harkkojen päälle
4. Naulaa 22x100 laudat (22kpl) lattiaksi n. 25mm raolla
5. Naulaa lattioiden pätyihin 22x100 laudat

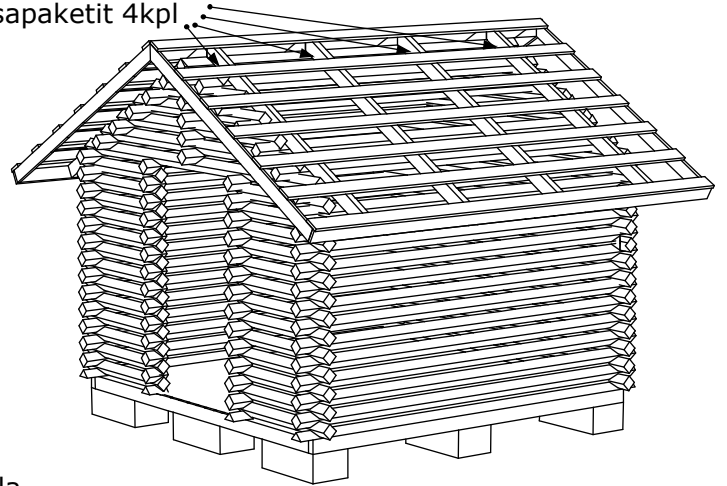
Viistä tarvittaessa



## HIRSIKEHIKON KASAUS:

1. Kasaa kehikko lattian päälle
2. Aloita halkaistulla hirsillä
3. Laita tulevan oven reunoille hirren pätkät
4. 14 hirttä tulee tasavarviin
5. Asenna päätykolmion hirret tasajaolla
6. Suorista kehikko
7. Sahaa oven reikä:
  - jätä oven päälle yksi täysi 3m hirsi
  - 88cm:n ovelle jätettävä tilaa 101cm
8. Asenna oven karmit ja ovi n. 7cm painumisvaroilla

Vasapaketit 4kpl



## KATON TEKO:

1. Naulaa 50x100 kattovasat toisiinsa kulmapaloilla
  - Nosta vasapaketit 4kpl katolle tasajaolle
2. Asenna ruoteet pellin profiilin mukaisella ruodejaolla
  - Katkaise tarvittaessa pellin hyötypituuden mukaan
  - Viistä tarvittaessa hirsien päät jos ruoteita ei voi asentaa halutulla jaolla
3. Asenna räystäslaudat
4. Ruuvaa peltikate

Huom!

Muista mitata ristimitat lattiasta, kehikosta ja katon molemmista puolista ennen osien kiinni naulausta.

