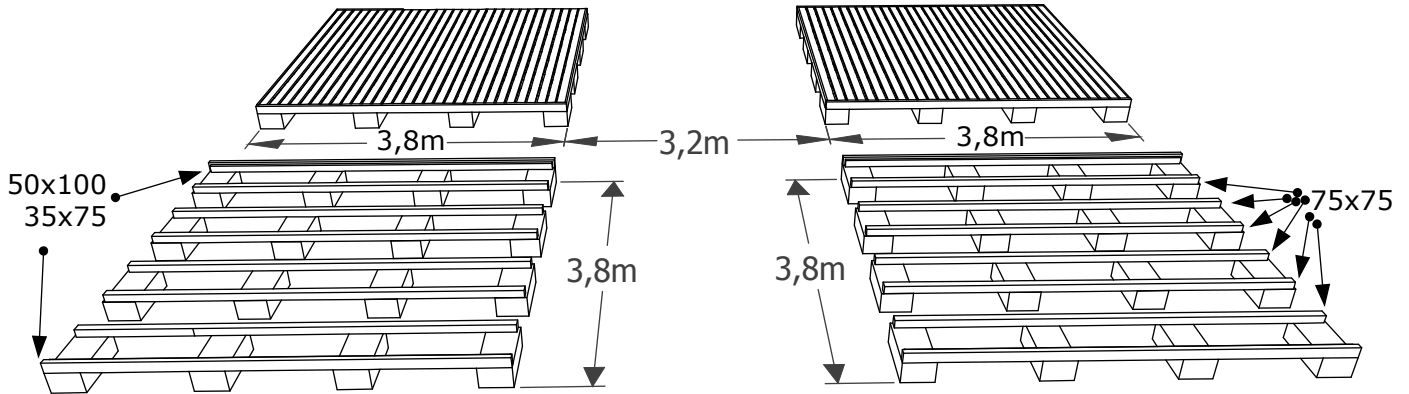


4x11m Kasausohje

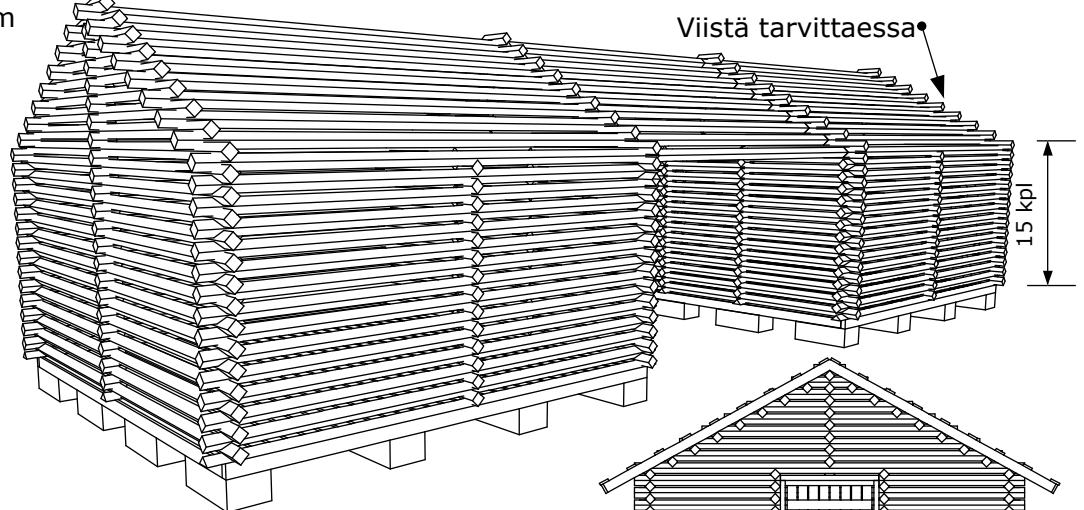
LATTIAN TEKO:

1. Asenna harkot 32kpl kuvan mukaisesti
2. Naulaa yhteen 50x100 ja 35x75 puut siten, että molempiin päihin jää tila 22mm laudalle
3. Aseta 75x75 puut harkkojen reunoille ja naulaa 22x100 laudat (32kpl/lattia) lattiaksi n. 25mm raolla
4. Naulaa lattioiden pätyihin 22x100 laudat



HIRSIKEHIKON KASAUS:

1. Kasaa kehiot lattioiden päälle: Aloita halkaistuilla hirsillä.
2. Kehikkojen hirsien päiden etäisyys on 3 metriä, että kehiot voidaan yhdistää
3. Laita tulevan oven reunoille ja muiden seinien keskelle hirren pätkät jokaiseen väliin
4. 15 hirttä tulee tasavarviin jonka jälkeen tulee kattokolmion hirret tasajaolla
6. Suorista kehiot ja kiinnitä välitilan hirret kehioiden väliin
7. Sahaa oven reiät: 88cm:n ovelle ja oven karmeille jätettävä tilaa n. 101cm
- jätä ovien päälle yksi täysi 4m hirsi
8. Asenna ovi ja karmit n.7cm painumisvaroilla



KATON TEKO:

1. Naulaa 50x100 kattovasat kiinni toisiinsa kulmapaloilla
- Nosta vasapaketit 13kpl katolle tasajaolle
2. Asenna ruoteet pellin profiilin ja leveyden mukaisella ruodejaolla
- Viistä tarvittaessa hirsien päät
3. Asenna räystäslaudat ja ruuvaa peltikate

