



Installation Instructions

Fronius Symo 10 - 20 kW
Fronius Eco



FI | Asennusohje



42,0426,0175,FI

028-10082022

Sisällysluettelo

Sijainnin valinta ja asennusasento	5
Turvaohjeiden selitys	5
Turvallisuus	5
Määräystenmukainen käyttö	6
Sijainnin valinta	7
Asennusasento	8
Sijainnin valinta – yleinen	9
Asennuskiinnikkeen asennus	10
Turvallisuus	10
Kiinnitystulppien ja ruuvien valinta	10
Ruuvisuositus	10
Invertterin avaaminen	10
Asennuskiinnikkeen asennus seinään	12
Asennuskiinnikkeen asennus pylvääseen tai palkkiin	12
Asennuskiinnikkeen asennus metallipalkkiin	13
Asennuskiinnike ei saa vääntyä tai menettää muotoaan	13
Invertterin liittäminen julkiseen sähköverkkoon (AC-puoli)	14
Turvallisuus	14
Verkon valvonta	14
AC-kaapelin rakenne	14
Alumiinikaapelin valmistelu liittämistä varten	14
AC-kytkentäliittimet	15
AC-kaapelin poikkipinta	16
Invertterin liittäminen julkiseen sähköverkkoon (AC)	16
Vaihtovirtapuolen maksimisuojaus	18
Johtosulakkeet	19
Fronius Eco - johtosulakkeet	19
Multi MPP- ja Single MPP Tracker -invertterien liitännävaihtoehdot	21
Yleistä	21
Multi MPP Tracker – Fronius Symo -M -invertteri	21
Single MPP Tracker – Fronius Eco -invertteri	24
Aurinkopaneelijohtojen liittäminen invertteriin	26
Turvallisuus	26
Yleisiä tietoja aurinkopaneeleista	27
DC-kytkentäliittimet	27
Alumiinikaapelin liittäminen	28
Aurinkopaneeliketjut – napaisuuden ja jännitteen tarkistus	28
Aurinkopaneeliketjujen liittäminen invertteriin	29
Dataliikenne	32
Dataliikennekaapelien asennus	32
Datamanagerin asentaminen invertteriin	32
Invertterin asennus asennuskiinnikkeeseen	35
Invertterin asennus asennuskiinnikkeeseen	35
Metallipidikkeen kiinnittäminen	38
Ensimmäinen käyttöönotto	39
Invertterin ensimmäinen käyttöönotto	39
Ohjelmistopäivityksen ohjeet	42
Ohjelmistopäivityksen ohjeet	42
USB-tikku tietojenkoontiyksikkönä ja invertteriohjelmiston päivittämiseen	43
USB-tikku tietojenkoontiyksikkönä	43
Tiedot USB-tikussa	43
Datamäärä ja tallennuskapasiteetti	44
Puskurimuisti	45
Sopivat USB-tikut	45
USB-tikku invertteriohjelmiston päivittämiseen	46
USB-tikun poistaminen	46
Huolto-ohjeet	47
Huolto	47
Puhdistaminen	47
Sarjanumerotarra asiakaskäyttöä varten	48

Sarjanumerotarra asiakaskäyttöä varten (Serial Number Sticker for Customer Use).....	48
DC SPD -lisävaruste.....	49
DC SPD -lisävarusteen yleiskuvaus.....	49
DC SPD-S -lisävarusteen asentaminen Fronius Symoon jälkikäteen.....	49
DC SPD-M -lisävarusteen asentaminen Fronius Symoon jälkikäteen.....	50
DC SPD-S -lisävarusteen asentaminen Fronius Ecoon jälkikäteen	52
Tehtaalla asennetun DC SPD -lisävarusteen kaapelointi.....	54
Basic-valikon avaaminen.....	55
Asetukset Basic-valikossa	56
Lisävaruste DC-liitin +- MC4-pari.....	58
Yleistä.....	58

Sijainnin valinta ja asennusasento

Turvaohjeiden selitys

VAROITUS!

Tarkoittaa välittömästi uhkaavaa vaaraa,

- ▶ jonka seurauksena voi olla vakavia vammoja ja kuolema.

VAARA!

Tarkoittaa mahdollisesti vaarallista tilannetta,

- ▶ jonka seurauksena voi olla vakavia vammoja ja kuolema.

VARO!

Tarkoittaa mahdollisesti vahingollista tilannetta,

- ▶ jonka seurauksena voi olla lieviä vammoja sekä aineellisia vahinkoja.

HUOMIO!

Tarkoittaa toiminnan heikentymisen ja laitevaurioiden mahdollisuutta.

Turvallisuus

VAARA!

Vaara virheellisen käytön ja virheellisesti tehtyjen töiden vuoksi.

Vaara voi aiheuttaa vakavia henkilö- ja aineellisia vahinkoja.

- ▶ Ainoastaan koulutettu henkilöstö saa ottaa invertterin käyttöön teknisten määräysten mukaisesti.
- ▶ Lue asennus- ja käyttöohje ennen asennusta ja käyttöönottoa.

VAARA!

Vaara virheellisesti suoritettujen töiden vuoksi.

Vaara voi aiheuttaa henkilö- ja aineellisia vahinkoja.

- ▶ Ainoastaan luvan saanut sähköasentaja saa asentaa ja liittää ylijännitesuojan!
- ▶ Noudata turvallisuusohjeita!
- ▶ Ennen asennus- ja liitännätöiden tekemistä täytyy varmistaa, että invertterin AC- ja DC-puoli ovat jännitteettömiä.

Palontorjunta

VARO!

Vaara puutteellisten tai virheellisten asennusten vuoksi.

Invertterien ja aurinkosähköjärjestelmän muiden virrallisten osien vaurioitumisvaara.

Puutteelliset tai virheelliset asennukset voivat aiheuttaa kaapelien ja kiinnityskohtien ylikuumentumisen sekä valokaarien syntymisen. Siitä voi aiheutua lämpövaurioita, jotka puolestaan voivat aiheuttaa tulipalon.

Ota AC- ja DC-kaapelien kiinnittämisessä huomioon seuraavat seikat:

- ▶ kiristä kaikki kytkentäliittimet käyttöohjeessa määritettyyn momenttiin
- ▶ kiristä kaikki maadoitusliittimet (PE/GND) käyttöohjeessa määritettyyn momenttiin vapaat maadoitusliittimet mukaan luettuna
- ▶ älä ylikuormita kaapelia
- ▶ tarkasta kaapeli mahdollisten vaurioiden varalta ja oikean asennuksen takaimiseksi
- ▶ noudata turvaohjeita, käyttöohjetta ja paikallisia liitännämääräyksiä

- ▶ kiinnitä invertteri asennuskiinnikkeeseen aina kiinnitysruuveilla käyttöohjeessa määritettyyn momenttiin
- ▶ ota invertteri käyttöön ainoastaan silloin, kun kiinnitysruuvit on kiristetty oikein!

Valmistajan määrittämiä liitäntä-, asennus- ja käyttötietoja täytyy ehdottomasti noudattaa. Tee kaikki asennus- ja liitäntätööt huolellisesti ohjeiden ja määräysten mukaan, jotta vaaratilanteilta välttyttäisiin mahdollisimman tehokkaasti. Noudata kaikissa kiinnityskohdissa laitteiden asennusohjeissa mainittuja vääntömomenteja.

Määräystenmukainen käyttö

Invertteri on suunniteltu ainoastaan muuntamaan aurinkopaneelien tuottaman tasavirran vaihtovirraksi ja syöttämään sen julkiseen sähköverkkoon.

Määräystenvastaiseksi luokitellaan

- muu käyttö
- invertterin muut kuin Froniuksen nimenomaisesti suosittelemat muutostyöt
- muiden kuin Froniuksen nimenomaisesti suosittelemien osien asennustyöt.

Valmistaja ei ole tällöin vastuussa syntyvistä vaurioista.

Takuuvaatimukset raukeavat.

Määräystenmukaiseen käyttöön sisältyy myös

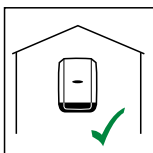
- kaikkien käyttö- ja asennusohjeen ohjeiden sekä turvallisuusohjeiden ja varoitusten lukeminen ja noudattaminen
- vaadittavien huoltotöiden suorittaminen
- asennusohjeen mukainen asennus.

Aurinkosähköjärjestelmien asennuksessa on varmistettava, että kaikkia komponentteja käytetään vain niiden sallituilla käyttöalueilla.

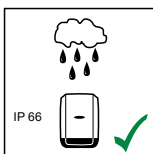
Kaikkia aurinkopaneelin valmistajan suosittelemia toimenpiteitä pitää noudattaa aurinkopaneelien ominaisuuksien pitkäaikaista ylläpitoa varten.

Sähköyhtiöiden verkkosyöttö- ja yhteysmenetelmämääräyksiä täytyy noudattaa.

Sijainnin valinta

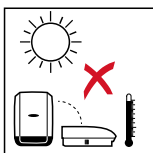


Invertteri sopii asennettavaksi sisätiloihin.

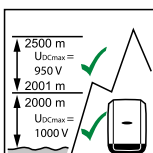
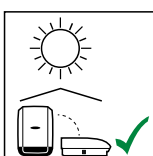


Invertteri sopii asennettavaksi ulkotiloihin.

Invertteri on IP 66 -suojausluokkansa perusteella suojattu vesisuihkulta joka suunnasta, ja sitä voi käyttää myös kosteissa ympäristöissä.

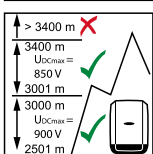


Jotta invertteri kuumentuisi mahdollisimman vähän, sitä ei saa asettaa suoraan auringonvaloon. Invertteri on paras asentaa suojattuun paikkaan, esim. aurinkopaneelin läheisyyteen tai räystäään alle.

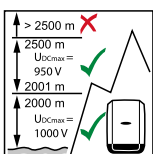
**Fronius Symo:**

U_{DCmax} , korkeus merenpinnasta:

0 – 2 000 m = 1 000 V
 2 001 – 2 500 m = 950 V
 2 501 – 3 000 m = 900 V
 3 001 – 3 400 m = 850 V



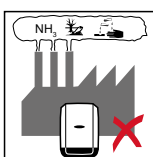
TÄRKEÄÄ! Invertteriä ei saa asentaa ja käyttää yli 3 400 metrin korkeudella merenpinnasta.

**Fronius Eco:**

U_{DCmax} korkeus merenpinnasta:

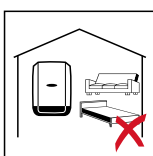
0 – 2 000 m = 1 000 V
 2 001 – 2 500 m = 950 V

TÄRKEÄÄ! Invertteriä ei saa asentaa ja käyttää yli 2 500 metrin korkeudella merenpinnasta.

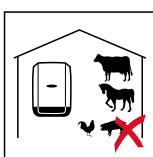


Älä asenna invertteriä

- ammoniakkin, syövyttävien höyryjen, happojen tai suolojen vaikutusalueelle (esim. lannoitevarastot, navettojen tuuletusaukot, kemialliset laitokset ja nahanparkituslaitokset).

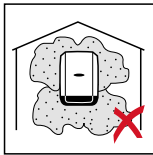


Tietyissä olosuhteissa invertterin käytöstä voi syntyä hieman melua, joten älä asenna invertteriä oleskelutilojen välittömään yhteyteen.

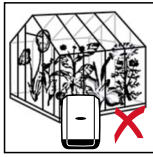


Älä asenna invertteriä

- tiloihin, joissa on normaalia suurempi tapaturmavaara hyötyeläinten vuoksi (hevokset, nautakarja, lampaat, siat jne.)
- talleihin ja niihin liittyviin aputiloihin
- heinä-, olki-, silppu-, väkirehu-, lannoitevarastoihin jne.



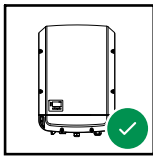
Invertteri on periaatteessa tehty pölytiiviksi. Erittäin pölyisissä tiloissa voi jäädytyspinnoille kuitenkin kertyä pölyä, joka haittaa lämpötehokkuutta. Tässä tapauksessa tarvitaan säännöllistä puhdistamista. Siksi asennusta voimakkaasti pölyäviin tiloihin ja ympäristöihin ei suositella.



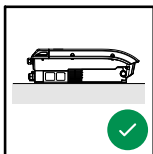
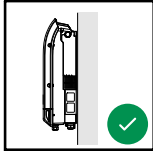
Älä asenna invertteriä

- kasvihuoneisiin
- hedelmien, vihannesten ja viininviljelytuotteiden varasto- ja käsittelytiloihin
- jyvien, vihantarehun ja rehun tuotantotiloihin.

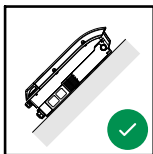
Asennusasento



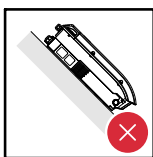
Invertteri sopii asennettavaksi pystysuoraan pystysuoralle seinälle tai pystysuoraan pylvääseen.



Invertteri sopii asennettavaksi vaakasuoraan.



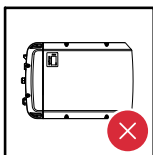
Invertteri sopii asennettavaksi kaltevalle pinnalle.



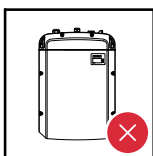
Älä asenna invertteriä kaltevalle pinnalle siten, että sen liitännät osoittavat ylöspäin.



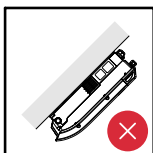
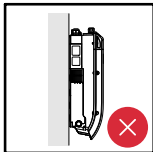
Älä asenna invertteriä vinoon asentoon pystysuoralle seinälle tai pystysuoraan pylvääseen.



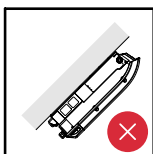
Älä asenna invertteriä kyljelleen pystysuoralle seinälle tai pystysuoraan pylvääseen.



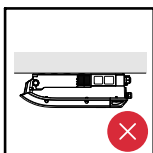
Älä asenna invertteriä pystysuoralle seinälle tai pystysuoraan pylvääseen sellaiseen asentoon, että sen liitännät osoittavat ylöspäin.



Älä asenna invertteriä roikkuvaan asentoon siten, että sen liitännät osoittavat ylöspäin.



Älä asenna invertteriä roikkuvaan asentoon siten, että sen liitännät osoittavat alaspäin.

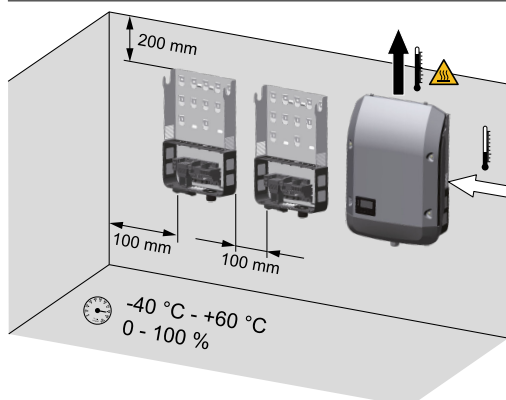


Älä asenna invertteriä kattoon.

Sijainnin valinta – yleinen

Ota invertterin sijainnin valinnassa huomioon seuraavat perusteet:

Asennus vain tukevalle, palamattomalle alustalle



Ympäristön maksimilämpötilat:
-40 °C / +60 °C

Suhteellinen ilmankosteus:
0–100 %

Ilmavirta kulkee invertterin sisällä oikealta ylös (kylmän ilman tulo oikealla, lämpimän ilman poisto ylhäällä). Poistoilma voi saavuttaa 70° C:een lämpötilan.

Jos invertteri asennetaan kytkinkaappiin tai vastaavaan suljettuun tilaan, on huolehdittava koneellisesta ilmanvaihdosta ylikuumentumisen estämiseksi.

Jos invertteri asennetaan navetan ulkoseinälle, pitää invertterin etäisyyden tuuletusaukoista ja muista rakennuksen aukoista olla vähintään kaksi metriä joka suuntaan.

Asennuspaikkaan ei saa kohdistua ammoniakkin, syövyttävien höyryjen, suojojen tai happojen aiheuttamaa lisärasitusta.

Asennuskiinnikkeen asennus

Turvallisuus

VAARA!

Kondensaattorien jäännösjännitteen aiheuttama vaara.

Se voi aiheuttaa sähköiskun.

- ▶ Odota kondensaattoreiden purkausaikaa. Purkausaika on viisi minuuttia.

VARO!

Vaara kytkentäliittimien ja invertterin liitäntäalueen kytkimien likaantumisen tai kastumisen vuoksi.

Vaara voi aiheuttaa invertterin vaurioitumisen.

- ▶ Varmista poraamisen aikana, etteivät kytkentäliittimet ja liitäntäalueen kytkimet likaannu ja kastu.
- ▶ Asennuskiinnike ilman teho-osaa ei vastaa koko invertterin suojausluokkaa, eikä sitä siksi saa asentaa ilman teho-osaa.
- ▶ Suojaa asennuskiinnike asennuksen aikana likaantumiselta ja kosteudelta.

Huomio!

Suojausluokka IP 66 on voimassa vain silloin, kun

- invertteri on asetettu asennuskiinnikkeeseen ja kiinnitetty siihen tiukasti ruuveilla
- invertterin dataliikennealueen suojakansi on asennettu ja kiinnitetty tiukasti ruuveilla.

Jos asennuskiinnikkeessä ei ole invertteriä, se kuuluu suojausluokkaan IP 20!

Kiinnitystulp- pien ja ruuvien valinta

Tärkeää! Asennuskiinnikkeen asennukseen täytyy käyttää eri alustan mukaan erilaisia kiinnitystarvikkeita. Sen vuoksi kiinnitystarvikkeet eivät sisälly invertterin toimitukseen. Asentaja on itse vastuussa oikeantyyppisten kiinnitystarvikkeiden valinnasta.

Ruuvisuositus

Valmistaja suosittelee invertterin asentamisessa käytettäväksi teräs- tai alumiiniruuveja, joiden halkaisija on 6–8 mm.

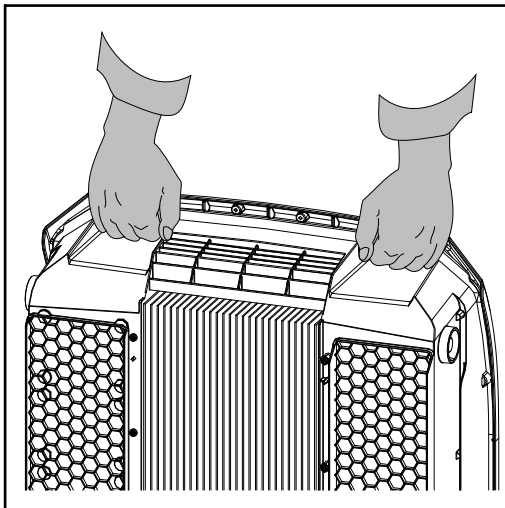
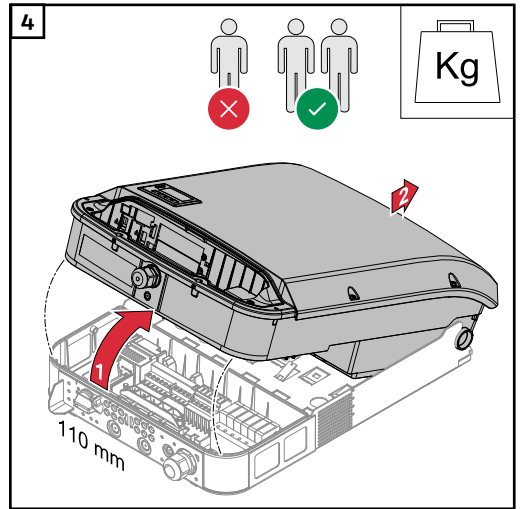
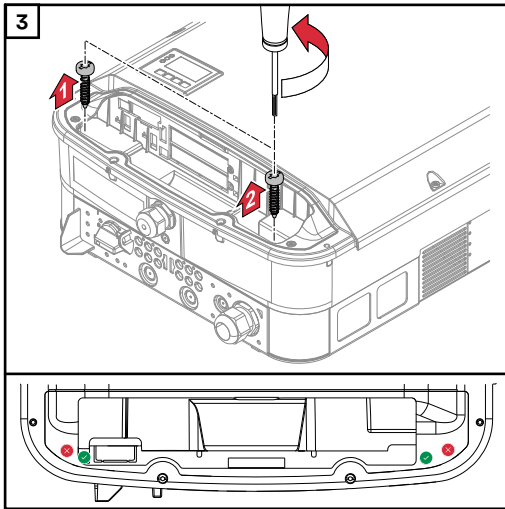
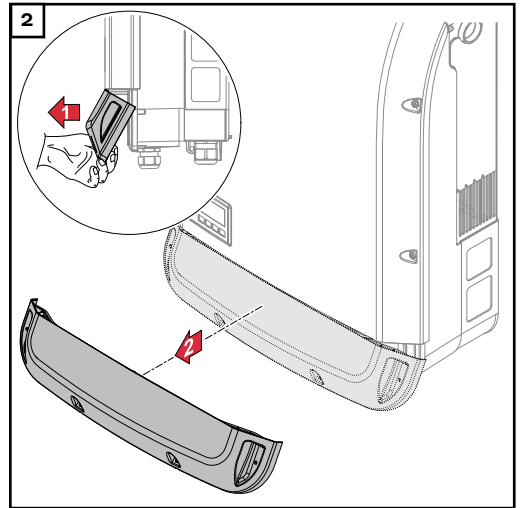
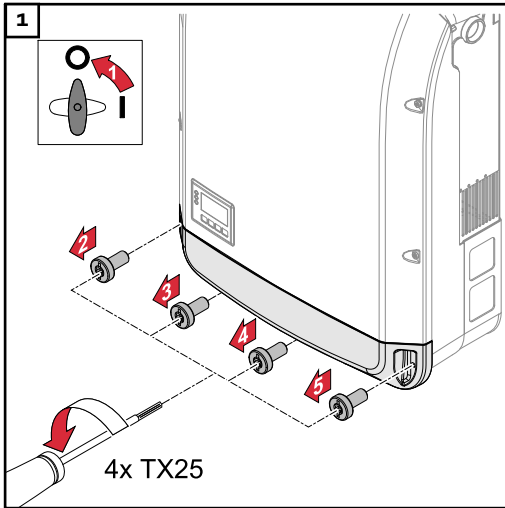
Invertterin avaa- minen

VAARA!

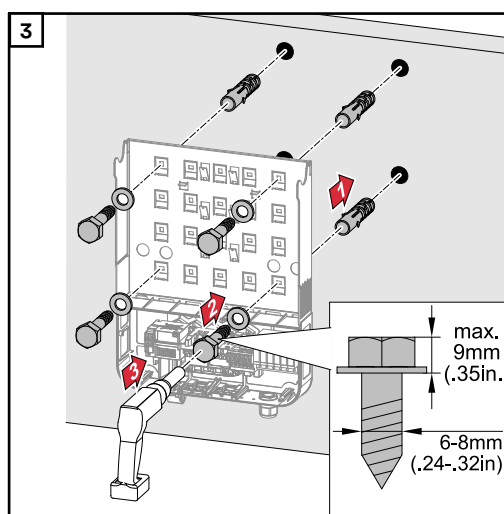
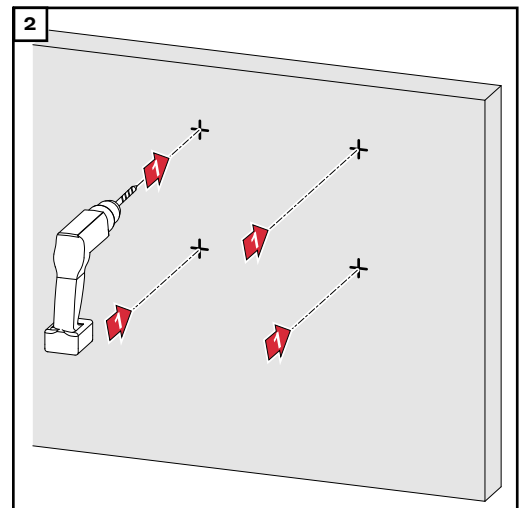
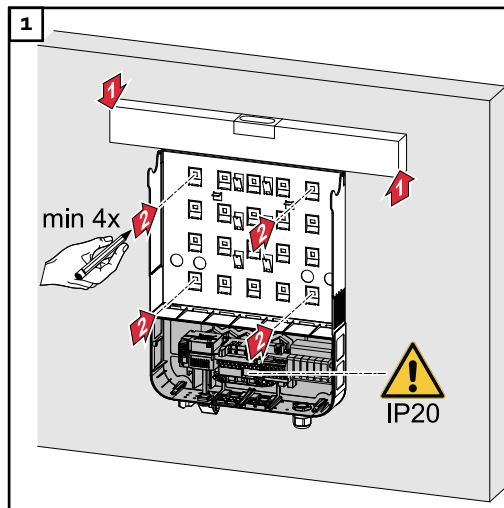
Vaara riittämättömien suojajohtimien vuoksi.

Vaara voi aiheuttaa vakavia henkilö- ja aineellisia vahinkoja.

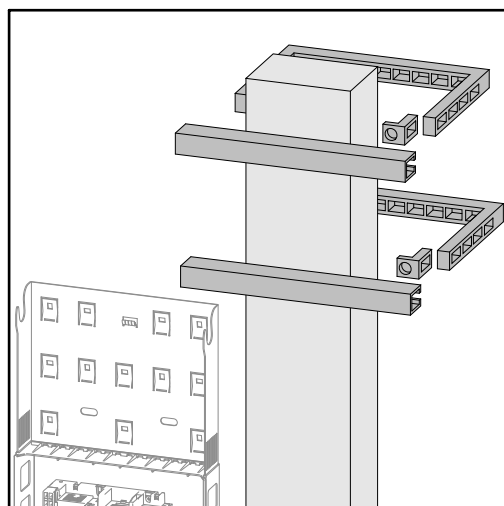
- ▶ Kotelon ruuvit toimivat suojajohtimina kotelon maadoitusta varten, eikä niitä saa missään tapauksessa korvata muilla ruuveilla ilman luotettavaa suojajohtinliitäntää!



**Asennuskiinnik-
keen asennus
seinään**



**Asennuskiinnik-
keen asennus
pylväeseen tai
palkkiin**



Kun invertteri asennetaan pylväeseen tai palkkiin, Fronius suosittelee käyttämään Rittal GmbH -yrityksen pylväskiinnitinsarjaa "Pole clamp" (tilausnumero SZ 2584.000). Sarjan avulla invertterin voi asentaa pyöreisiin tai suorakulmisiin pylväisiin, joilla on seuraava halkaisija: Æ 40–190 mm (pyöreä pylväs), ÿ 50–150 mm (suorakulmainen pylväs).

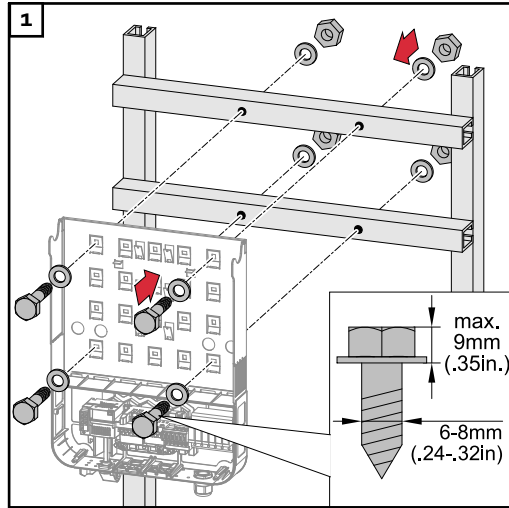
**Asennuskiinnik-
keen asennus
metallipalkkiin**

HUOMIO!

Metallipalkkeihin asennettaessa invertterin takasivu ei saa altistua sadevedelle tai roiskevedelle.

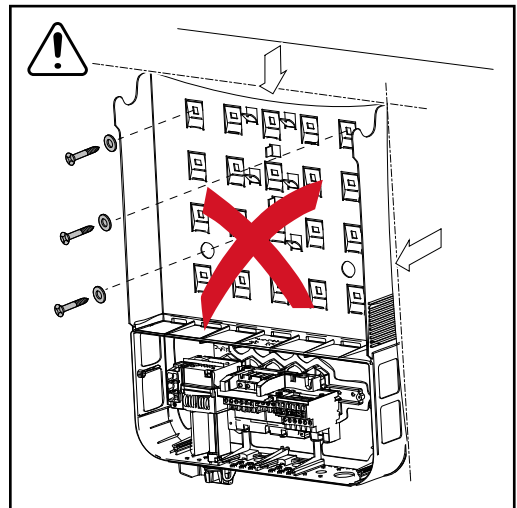
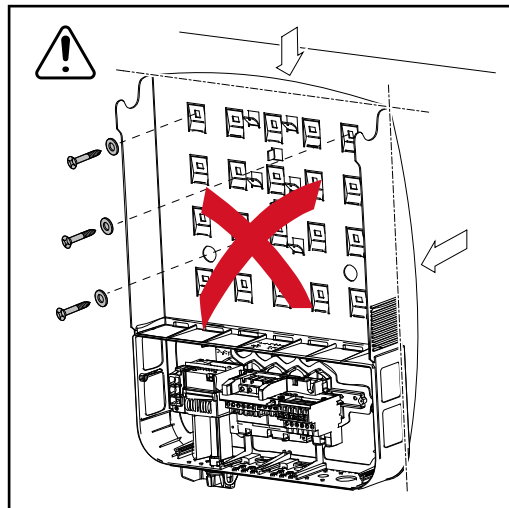
Käytä sopivaa sadevesisuojausta tai roiskevesisuojausta.

Asennuskiinnike täytyy kiinnittää ruuveilla vähintään neljästä kohdasta.



**Asennuskiinnike
ei saa vääntyä tai
menettää
muotoaan**

Huomio! Varmista asennuskiinnikettä seinään tai pylvääseen asennettaessa, ettei asennuskiinnike väännä tai menetä muotoaan.



Invertterin liittäminen julkiseen sähköverkkoon (AC-puoli)

Turvallisuus

VAARA!

Vaara virheellisen käytön ja virheellisesti tehtyjen töiden vuoksi.

Vaara voi aiheuttaa vakavia henkilö- ja aineellisia vahinkoja.

- ▶ Ainoastaan koulutettu henkilöstö saa ottaa invertterin käyttöön teknisten määräysten mukaisesti.
- ▶ Lue asennus- ja käyttöohje ennen asennusta ja käyttöönottoa.

VAARA!

Verkojännitteen ja DC-jännitteen vaara aurinkopaneeleista, jotka ovat altistuneet valolle.

Se voi aiheuttaa sähköiskun.

- ▶ Ennen liitännätöiden tekemistä täytyy varmistaa, että invertterin AC- ja DC-puoli ovat jännitteettömiä.
- ▶ Vain valtuutettu sähköasentaja saa liittää laitteen julkiseen sähköverkkoon.

VARO!

Vaara väärin kiristettyjen kytkentäliittimien vuoksi.

Siitä voi aiheutua invertterin lämpövaurioita, jotka puolestaan voivat aiheuttaa tulipalon.

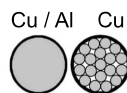
- ▶ AC- ja DC-kaapeleita liitettäessä täytyy varmistaa, että kaikki kytkentäliittimet on kiristetty määritettyyn momenttiin.

Verkon valvonta

Verkon valvonnan optimaalista toimivuutta varten täytyy AC-puolen kytkentäliittimiin tulevien johtojen vastuksen olla mahdollisimman pieni.

AC-kaapelin rakenne

Invertterin AC-liittimiin voi liittää seuraavan tyyppisiä AC-kaapeleita:



- kupari tai alumiini: pyöreä, yksilankajohdin
- kupari: pyöreä, hienolankainen johdinluokkaan 4 asti.

Alumiinikaapelin valmistelu liittämistä varten

AC-puolen kytkentäliittimet sopivat pyöreiden yksilankaisten alumiinikaapelien liittämiseen. Alumiinin reagoidessa ilman kanssa muodostuu kestävä, johtamaton oksidikerros, jonka vuoksi alumiinikaapelien liittämisessä täytyy ottaa huomioon seuraavaa:

- pienempi nimellisvirta alumiinikaapeleille
- alla luetellut liitännäehdot.

Alumiinikaapelien käytössä täytyy aina ottaa huomioon kaapelin valmistajan tiedot.

Paikallisia määräyksiä täytyy noudattaa, kun määritetään kaapelien poikkipinta-aloja.

Liitäntäehdot:

- 1 Kun kaapelin päästä on poistettu eriste, kaavi oksidikerros huolellisesti pois esim. puukolla.

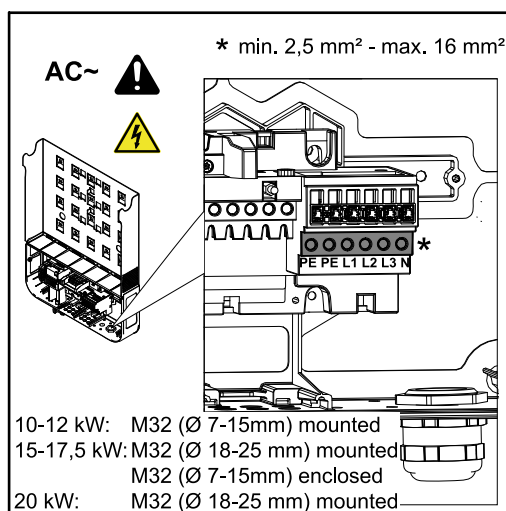
TÄRKEÄÄ! Älä käytä harjoja, viiloja tai hiomapaperia. Alumiinihiukkaset voivat pysyä kiinni ja tarttua muihin johtimiin.

- 2 Kun oksidikerros on poistettu kaapelin päästä, voitele pää neutraalilla rasvala, esim. hapottomalla ja alkalittomalla vaseliinilla.

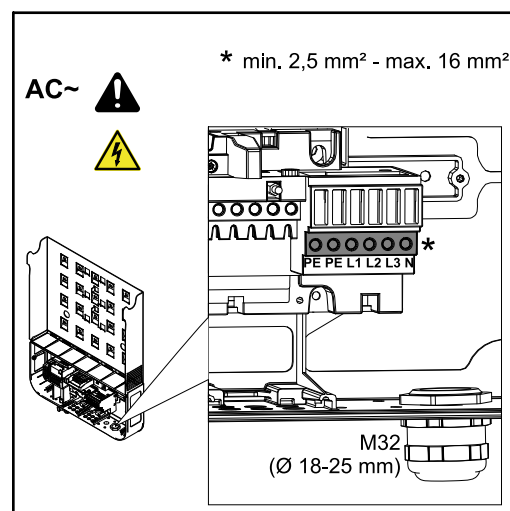
- 3 Liitä kaapelin pää välittömästi liittimeen.

TÄRKEÄÄ!Toista käsittelyvaiheet aina uudelleen, kun kaapeli on irrotettu ja liitetään uudelleen.

AC-kytkentäliittimet



Fronius Symo



Fronius Eco

PE Maadoitusjohdin / maadoitus

L1-L3 Vaihejohdin

N Neutraalijohdin

kunkin johdinkaapelin maksimipoikkipinta-ala:
16 mm²

kunkin johdinkaapelin minimipoikkipinta-ala:
AC-puolen varmistettua arvoa vastaava, mutta vähintään 2,5 mm²

AC-kaapelit voi liittää AC-kytkentäliittimiin ilman monisäiekaapelien päätteitä.

TÄRKEÄÄ! Kun käytetään monisäiekaapelien päätteitä AC-kaapelille, jonka poikkipinta-ala on 16 mm², täytyy ne monisäiekaapelien päätteet, joilla on suorakulmainen poikkipinta-ala, liittää puristamalla.

Eristekauluksella varustettujen monisäiekaapelien päätteiden käyttö on sallittu vain sellaisille kaapeleille, joiden poikkipinta-ala on enintään 10 mm².

Teholuokassa 10–12 kW on asennettu läpivientiholkki M32 (Ø 7–15 mm).

Teholuokassa 15–17,5 kW on asennettu läpivientiholkki M32 (Ø 18–25 mm), ja toimitukseen sisältyy läpivientiholkki M32 (Ø 7–15 mm).

Teholuokasta 20 kW alkaen on asennettu läpivientiholkki M32 (ø 18–25 mm).

AC-kaapelin poikkipinta

Metrisessä läpivientiholkissa M32 (supistuskappale poistettuna):
kaapelin halkaisija 11–21 mm
(kun kaapelin halkaisija on 11 mm, vetokuormitusvoima vähenee 100 N:sta enintään 80 N:iin)

Kun kaapelin halkaisija on suurempi kuin 21, täytyy M32-läpivientiholkki vaihtaa M32-läpivientiholkkiiin, jolla on laajempi puristusalue – tuotenumero: 42,0407,0780 - vetokuormitus M32x15 KB 18-25.

Invertterin liittäminen julkiseen sähköverkkoon (AC)

Huomio!

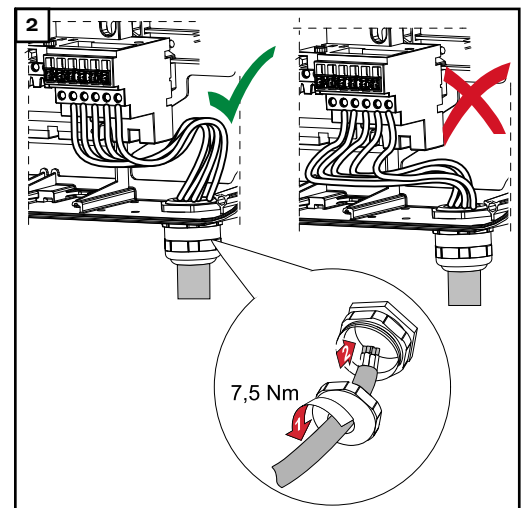
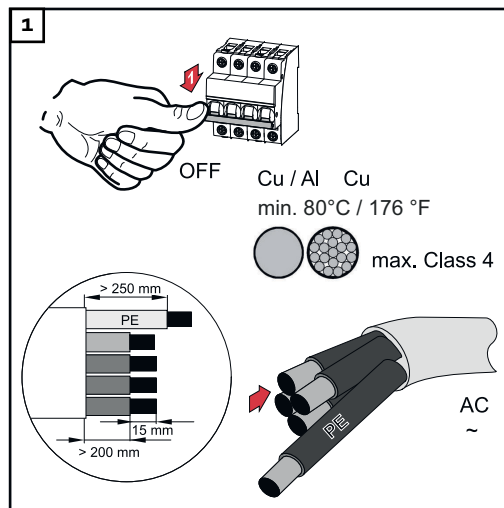
- Kun liität AC-kaapeleita AC-liittimiin, kierrä AC-kaapelit lenkeiksi.
- Kun AC-kaapelit kiinnitetään metrisellä läpivientiholkilla, pitää varmistaa, etteivät lenkit ulotu liitäntäalueen ulkopuolelle.

Muuten invertteriä ei ehkä voi enää sulkea.

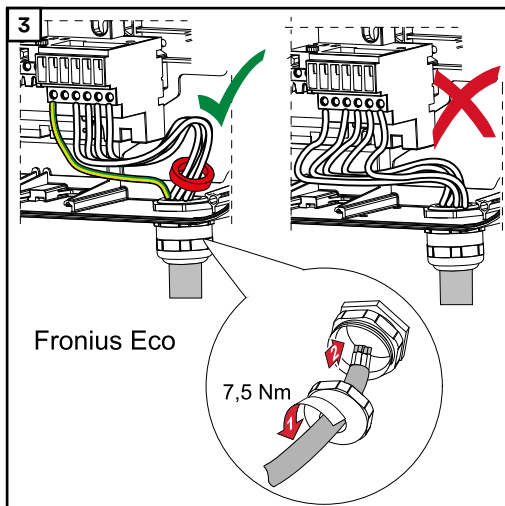
Huomio!

- Varmista, että verkon neutraalijohdin on maadoitettu. Tietoverkot saattavat olla maadoittamattomia (eristetyt verkot ilman maadoitusta), ja invertteriä ei voi käyttää.
- Neutraalijohdin on liitettävä invertterin käyttöä varten. Liian pieneksi mitoitettu neutraalijohdin voi haitata invertterin verkkosyöttökäyttöä. Neutraalijohdin täytyy olla tarkoitettu vähintään 1 A:n sähkövirran voimakkuudelle.

TÄRKEÄÄ! AC-kaapelin PE-maadoitusjohdin täytyy asettaa siten, että se irtoaa viimeisenä, jos kaapelikiinnike pettää. Tämän voi varmistaa esimerkiksi mittaamalla PE-maadoitusjohtimen pidemmäksi ja kiertämällä sen lenkiksi.

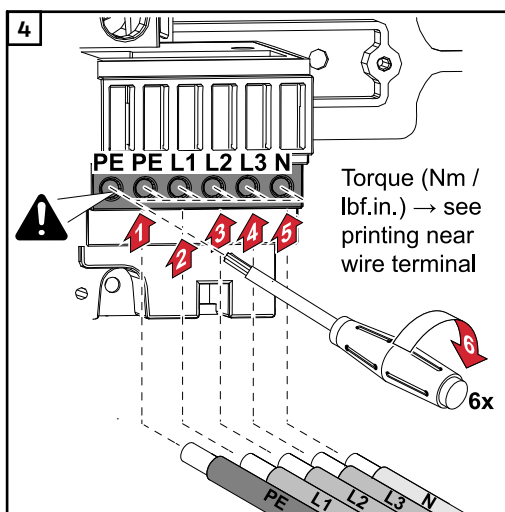


Fronius Symo



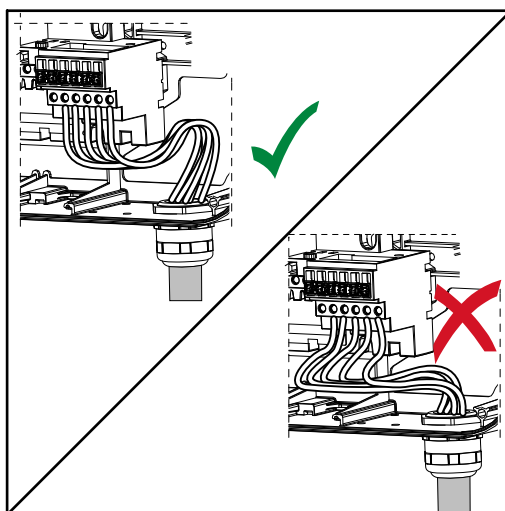
Fronius Eco

Fronius Eco -mallissa kolme vaihejohtinta ja yksi neutraalijohdin täytyy viedä ferriittirenkaan kautta. Ferriittirenkas sisältyy invertterin toimitukseen. Maadoitusjohtinta (PE) ei saa viedä ferriittirenkaan kautta.



Myös varaamattoman maadoitusjohtimen liitännän (PE) yhteydessä kiinnitysruuvi täytyy kiristää.

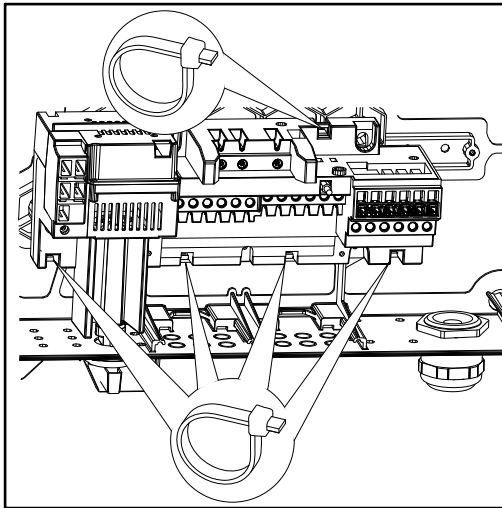
Huomio! Noudata vääntömomenttiohjeita, jotka ovat sivuilla kytkentäliittimien alla.



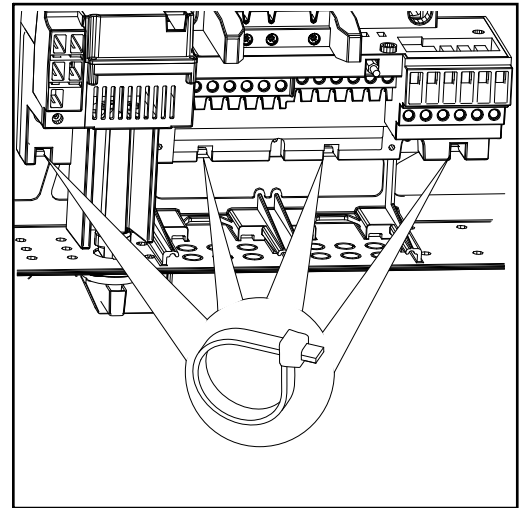
Jos AC-kaapelit asetetaan DC-pääkytkimen akselin yli tai DC-pääkytkimen liitällohkon poikki, ne voivat vaurioitua invertteriä paikoilleen käännettäessä tai invertteriä ei voi kääntää kokonaan paikoilleen.

TÄRKEÄÄ! Älä aseta AC-kaapelia DC-pääkytkimen akselin yli tai DC-pääkytkimen liitällohkon yli!

Jos ylipitkiä AC- tai DC-kaapeleita asetetaan lenkkeinä liitälalueelle, kiinnitä kaapelit kaapelisiteillä sitä varten tarkoitettuihin silmukoihin, jotka ovat liitällohkon ylä- ja alapuolella.

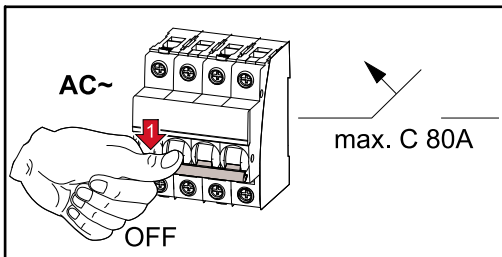


Fronius Symo

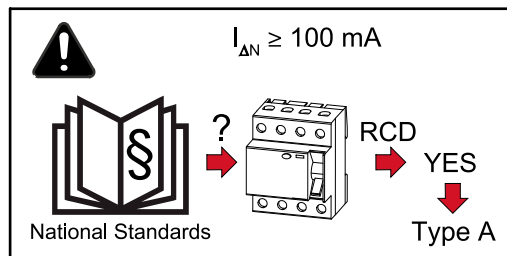


Fronius Eco

Vaihtovirtapuolen maksimisuojaus



Invertteri	Vaiheet	AC-teho	Maks. lähdön ylivirtasuoja
Fronius Symo 10.0-3-M	3	10 000 W	C 80 A
Fronius Symo 12.0-3-M	3	12 000 W	C 80 A
Fronius Symo 12.5-3-M	3	12 500 W	C 80 A
Fronius Symo 15.0-3-M	3	15 000 W	C 80 A
Fronius Symo 17.5-3-M	3	17 500 W	C 80 A
Fronius Symo 20.0-3-M	3	20 000 W	C 80 A
Fronius Eco 25.0-3-M	3	25 000 W	C 80 A
Fronius Eco 27.0-3-M	3	27 000 W	C 80 A



Huomio!

Paikalliset määräykset, sähköyhtiö tai muut tekijät voivat edellyttää vikavirtasuojakytkintä AC-liitosjohtoon.

Yleensä tässä tapauksessa riittää tyyppin A vikavirtasuojakytkin vähintään 100 mA:n laukaisuvirralla. Yksittäistapauksissa ja paikallisista tekijöistä riippuen tyyppin A vikavirtasuojakytkin saattaa kuitenkin lauaa väärään aikaan. Siksi Fronius suosittelee käyttämään taajuusmuuttajalle sopivaa vikavirtasuojakytkintä.

Fronius Eco - johtosulakkeet

VAARA!

Sulakkeenpitimien jännitteen aiheuttama vaara.

Se voi aiheuttaa sähköiskun. Sulakkeenpitimet ovat jännitteisiä, kun invertterin DC-liitännässä on jännitettä, myös silloin, kun DC-kytkin on kytketty pois päältä.

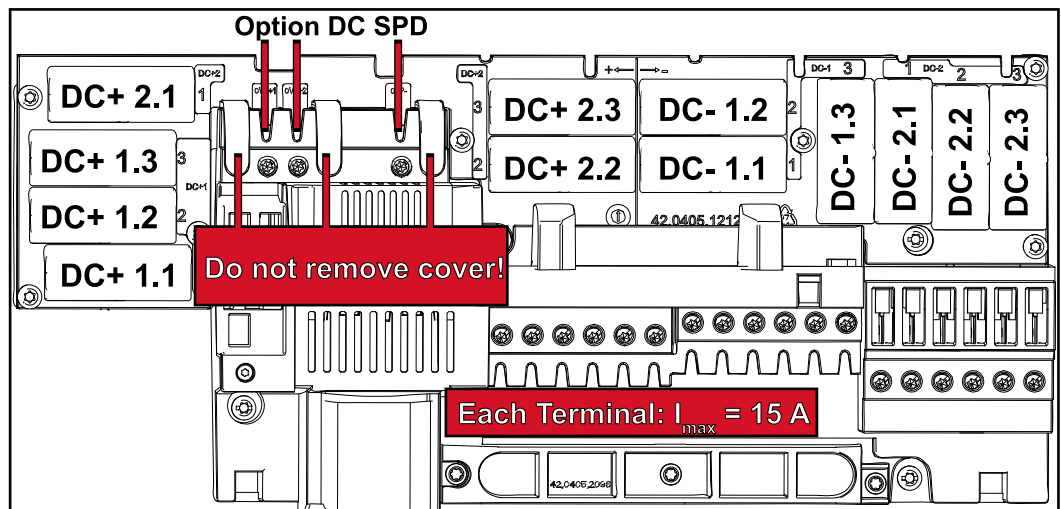
- Ennen mitään invertterin sulakkeenpitimeen liittyviä toimenpiteitä täytyy varmistaa, että DC-puoli on jännitteetön.

Fronius Eco -invertterin johtosulakkeet suojaavat aurinkopaneeleita.

Aurinkopaneelien suojauksen kannalta ratkaisevaa on kunkin aurinkopaneelin oikosulkuvirta I_{SC} ja tieto johtosulakkeen maksimiarvosta (esim. Maximum Series Fuse Rating) asianmukaisen aurinkopaneelin tietolehtisessä. Maksimijohtosulake yhtä kytkentäliitintä kohti on 20 A. MPP-maksimivirta (nimellisvirta, käyttövirta) I_{max} on 15 A yhtä ketjua kohti.

Suojausta koskevia kansallisia määräyksiä täytyy noudattaa. Sopivien johtosulakkeiden valinta on työn tekävän sähköasentajan vastuulla.

Tulos 1.1-1.3 ja 2.1-2.3 täytyy liittää laitteen sisäisesti rinnakkain. Se täytyy ottaa huomioon myös suojauksessa.

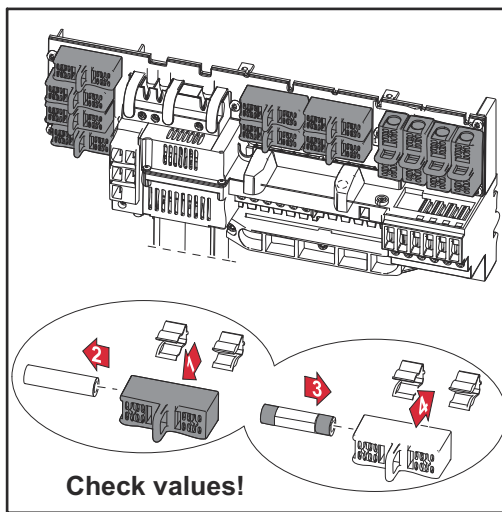
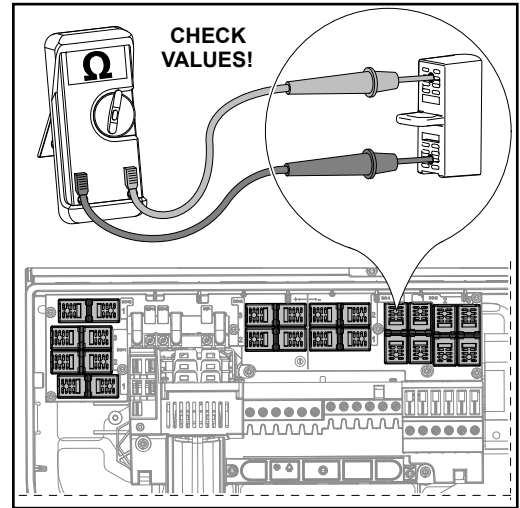
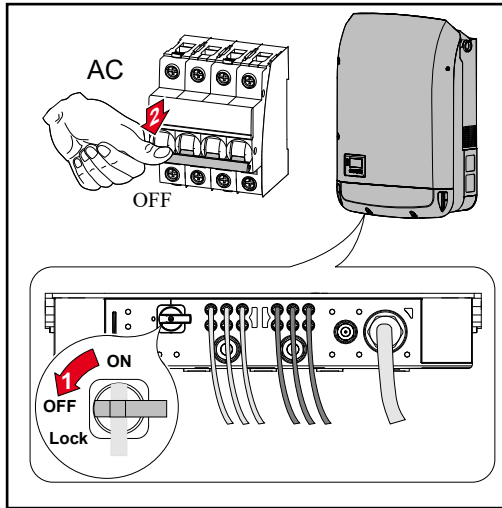


Huomio! Palovaaran välttämiseksi vialliset sulakkeet on aina vaihdettava samantyyppisiin ja samanarvoisiin sulakkeisiin.

Invertterin lisävarusteena voidaan toimittaa seuraavat sulakkeet:

- 6 kpl 15 A -johtosulakkeita DC+ -tuloon ja 6 kpl metallipultteja DC- -tuloon. Asennettujen johtosulakkeiden nimellisjännite on 1 000 V, ja niiden koko on 10x38 mm.
- 12 kpl metallipultteja

Sulakkeiden vaihto:



Multi MPP- ja Single MPP Tracker -invertterien liitännävaihtoehdot

Yleistä

Multi MPP Tracker -inverttereissä sekä Fronius Symo –M -malleissa on käytettävissä kaksi toisistaan riippumatonta DC-tuloa (MPP Tracker). Kumpaankin MPP Tracker -invertteriin voi kytkeä eri määrän paneeleja.

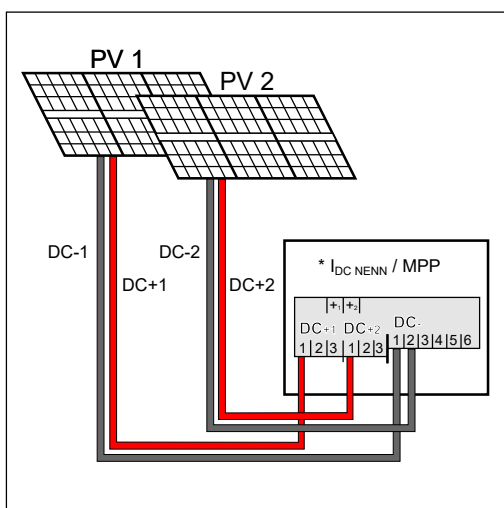
HUOMIO! Aurinkopaneelien lukumäärän on oltava sama MPP Tracker -invertteriä ja ketjuliitintää kohti.

Yhtä MPP Tracker -invertteriä kohti on olemassa kolme DC+ -liitintä. DC- -puolelle liittimiä on yhteensä kuusi.

Single MPP Tracker -invertterien, kuten esim. Fronius Eco -invertterin, yhteydessä käytettävissä on yksi DC-tulo (MPP Tracker). Paneelien lukumäärän on oltava sama ketjuliitintää kohti. MPP Tracker -invertterille on käytettävissä kuusi DC+ -liitintä sekä kuusi DC- -liitintä.

Multi MPP Tracker – Fronius Symo -M -invertteri

Multi MPP Tracker -käyttö kummassakin MPP Tracker -tulossa



Kahden aurinkopaneelikentän liittäminen Multi MPP Tracker -invertteriin

Teholuokat	MPP Tracker	Tulovirta
	DC-tulo	
Symo 10-12,5 kVA	MPP1	27 A ($I_{DC NENN}$)
	DC+1	
	MPP2	16,5 A ($I_{DC NENN}$)
	DC+2	

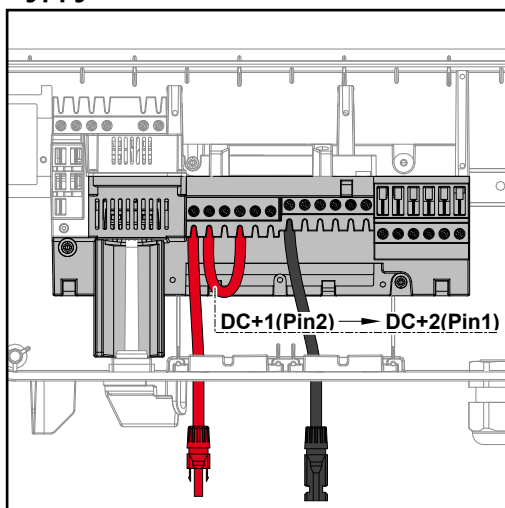
Teholuokat	MPP Tracker	Tulovirta
	DC-tulo	
Symo 15-20 kVA	MPP1	33 A ($I_{DC\ NENN}$)
	DC+1	
	MPP2	27 A ($I_{DC\ NENN}$)
	DC+2	

Jaa aurinkopaneeliketjut kummallekin MPP Tracker -tulolle (DC+1 ja DC+2). DC-liittimiä voi käyttää miten tahansa, sillä ne on yhdistetty sisäisesti. Selkeästi numeroitu liitäntä sekä DC- liitin helpottavat oikean ketjun määrittämistä esim. tarkastamisen yhteydessä. Ensimmäisen käyttöönoton yhteydessä MPP Tracker 2 täytyy asettaa ON-asentoon. Sen voi tietysti tehdä myös jälkikäteen invertterin Basic-valikossa.

Single MPP Tracker -käyttö kummassakin MPP Tracker -tulossa

Jos aurinkopaneeliketjut on yhdistetty koontiyksiköllä (generaattorin liitäntäkotelo) ja etäisyys invertteriin silloitetaan DC-ketjulla, kyseisen DC-ketjun voi liittää invertteriin seuraavasti.

Hyppyliitos



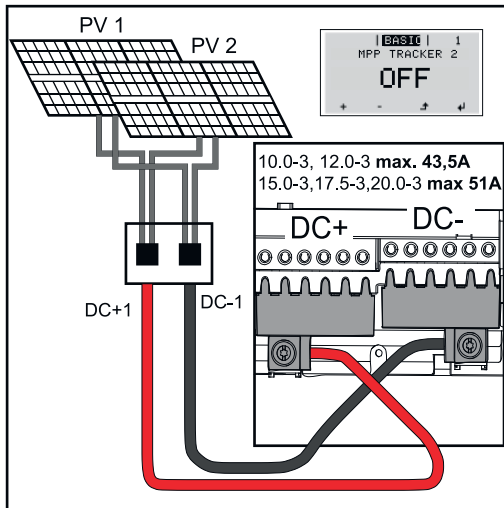
Hyppyliitoksessa MPP Tracker 1 ja MPP Tracker 2 voidaan liittää keskenään. Se tapahtuu kuvan osoittamalla tavalla liitännän DC+1 (Pin2) kautta liitäntään DC+2 (Pin1).

TÄRKEÄÄ! MPP Tracker 2 täytyy asettaa OFF-asentoon. Sen voi tarkastaa invertterin Basic-valikossa.

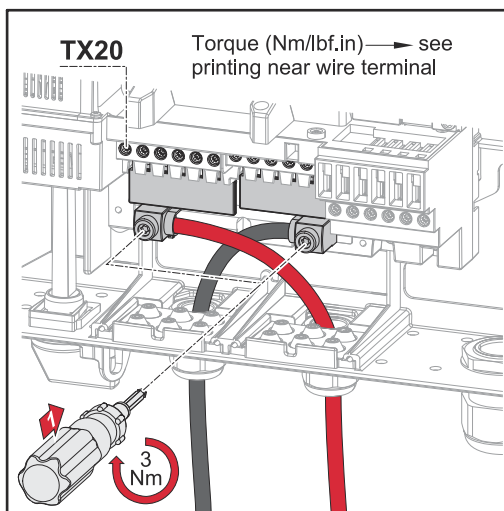
TÄRKEÄÄ! DC-liitäntäjohdon ja hyppyliittimen halkaisijan on oltava sama. DC-liittimen hyppyliitosta ei tarvita, sillä se on liitetty sisäisesti.

DC Con Kit 25

Fronius DC Con Kit 25:n avulla (4,251,015) invertteriin voi liittää yhden aurinkopaneeliketjun, jonka poikkipinta on enintään 25 mm².



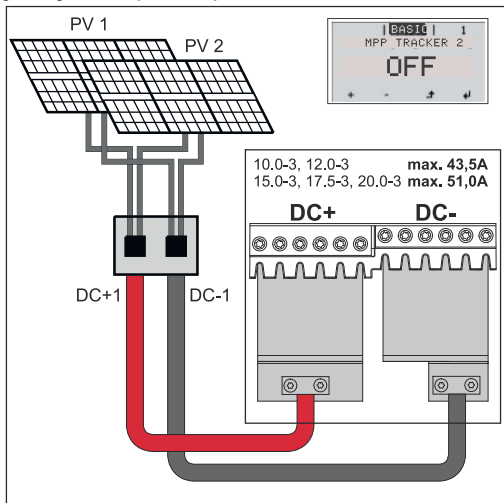
Aseta ensimmäisen käyttöönoton yhteydessä MPP Tracker 2 OFF- asentoon. Sen voi tehdä myös jälkikäteen invertterin Basic-valikossa. DC Con Kit 25:n käytön avulla liitettyjen DC-johtojen DC-ketjut jaetaan tasisaisesti kumpaankin tuloon.



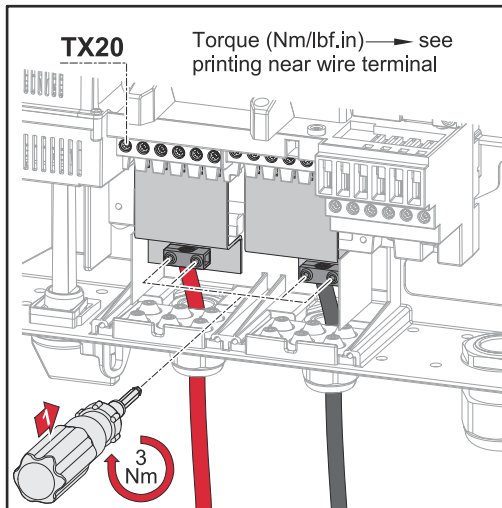
PV-kaapeliliitäntään vääntömomentti – DC Con Kit 25: 5,5 Nm / 50 lb-in.

DC Con Kit 35

Fronius DC Con Kit 35:n avulla (4,251,029) invertteriin voi liittää yhden PV-ketjun, jonka poikkipinta on enintään 35 mm².



Aseta ensimmäisen käyttöönoton yhteydessä MPP Tracker 2 OFF- asentoon. Sen voi tehdä myös jälkikäteen invertterin Basic-valikossa. DC Con Kit 35:n käytön avulla liitettyjen DC-johtojen DC-ketjut jaetaan tasisaisesti kumpaankin tuloon.



PV-kaapeliliitännän vääntömomentti – DC Con Kit 35: 3 Nm.

Single MPP Tracker – Fronius Eco -invertteri

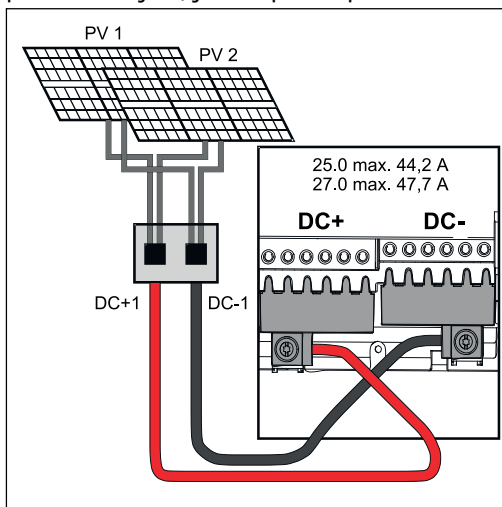
Single MPP Tracker -käyttö MPP Tracker -tulossa

Jos aurinkopaneeliketjut on yhdistetty koontiyksiköllä (generaattorin liitäntäkotelo) ja etäisyys invertteriin silloitetaan DC-ketjulla, kyseisen DC-ketjun voi liittää invertteriin seuraavasti.

Teholuokat	MPP Tracker	Tulovirta
	DC-tulo	
Eco 20-27 kVA	MPP1	I_{max} per 15 A:n liitin
	DC+1	
	MPP1	I_{max} per 15 A:n liitin
	DC+2	

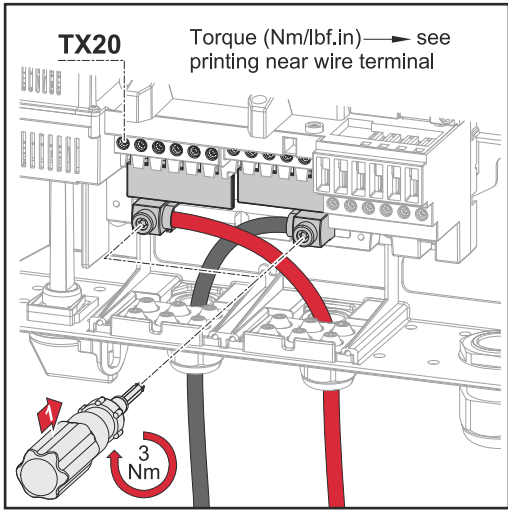
DC Con Kit 25

Fronius DC Con Kit 25:n avulla (4,251,015) invertteriin voi liittää yhden aurinkopaneeliketjun, jonka poikkipinta on enintään 25 mm².



DC Con Kit 25:n käytön avulla liitettyjen DC-johtojen DC-ketjut jaetaan tasaisesti kumpaankin tuloon.

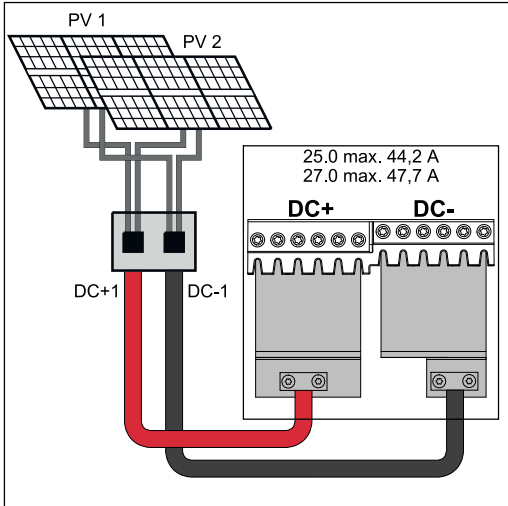
Usean aurinkopaneeliketjän liittäminen yhdellä johdolla Multi MPP Tracker -invertteriin



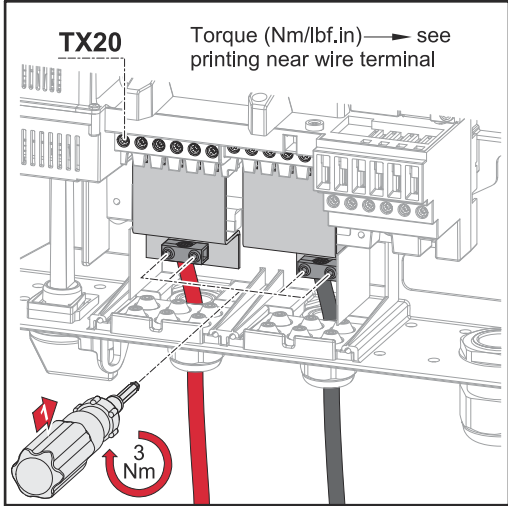
PV-kaapeliliitännän vääntömomentti – DC Con Kit 25: 5,5 Nm / 50 lb-in.

DC Con Kit 35

Fronius DC Con Kit 35:n avulla (4,251,029) invertteriin voi liittää yhden aurinkopaneeliketjun, jonka poikkipinta on enintään 35 mm².



DC Con Kit 35:n käytön avulla liitettyjen DC-johtojen DC-ketjut jaetaan tasaisesti kumpaankin tuloon. PV-kaapeliliitännän vääntömomentti – DC Con Kit 35: 3 Nm.



PV-kaapeliliitännän vääntömomentti – DC Con Kit 35: 3 Nm.

Aurinkopaneelijohtojen liittäminen invertteriin

Turvallisuus

VAARA!

Vaara virheellisen käytön ja virheellisesti tehtyjen töiden vuoksi.

Vaara voi aiheuttaa vakavia henkilö- ja aineellisia vahinkoja.

- ▶ Ainoastaan koulutettu henkilöstö saa ottaa invertterin käyttöön teknisten määräysten mukaisesti.
- ▶ Lue asennus- ja käyttöohje ennen asennusta ja käyttöönottoa.

VAARA!

Verkköjännitteen ja DC-jännitteen vaara aurinkopaneeleista, jotka ovat altistuneet valolle.

Se voi aiheuttaa sähköiskun.

- ▶ Ennen liitäntätöiden tekemistä täytyy varmistaa, että invertterin AC- ja DC-puoli ovat jännitteettömiä.
- ▶ Vain valtuutettu sähköasentaja saa liittää laitteen julkiseen sähköverkkoon.

VAARA!

Verkköjännitteen ja aurinkopaneelien DC-jännitteen aiheuttama vaara.

Se voi aiheuttaa sähköiskun.

- ▶ DC-pääkytkintä saa käyttää vain teho-osan virran poiskytkemiseen. Kun DC-pääkytkin on kytketty pois päältä, liitäntäalue on vielä jännitteinen.
- ▶ Huolto- ja kunnossapitotöitä saa tehdä vain silloin, kun teho-osa ja liitäntäalue on erotettu toisistaan.
- ▶ Teho-osan erillisen alueen saa irrottaa liitäntäalueesta vain jännitteettömänä.
- ▶ Vain Fronius-koulutetut huoltoteknikot saavat tehdä invertterin teho-osan huolto- ja kunnossapitotöitä.

VARO!

Vaara väärin kiristettyjen kytkentäliittimien vuoksi.

Siitä voi aiheutua invertterin lämpövaurioita, jotka puolestaan voivat aiheuttaa tulipalon.

- ▶ AC- ja DC-kaapeleita liitettäessä täytyy varmistaa, että kaikki kytkentäliittimet on kiristetty määritettyyn momenttiin.

VARO!

Vaara ylikuormituksen vuoksi.

Vaara voi aiheuttaa invertterin vaurioita.

- ▶ Fronius Symo: Suurin ampeeriluku yksittäiseen DC-kytkentäliittimeen liitettäessä on 33 A.
- ▶ Fronius Eco: Suurin ampeeriluku yksittäiseen DC-kytkentäliittimeen liitettäessä on 15 A.
- ▶ Liitä DC-kaapelit (DC+ ja DC-) napaisuudet huomioiden invertterin kytkentäliittimiin (DC+ ja DC-).
- ▶ Noudata DC-maksimitulojännitettä.

Huomio! Invertteriin liitettyjen aurinkopaneelien täytyy vastata standardin IEC 61730 luokan A vaatimuksia.

Huomio! Valolle altistuvat aurinkopaneelit tuottavat sähköä invertteriin.

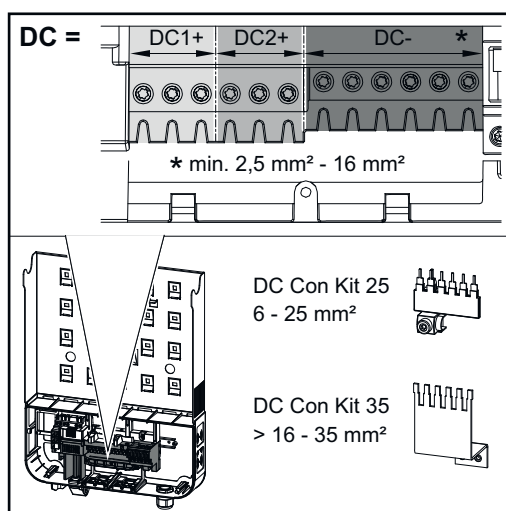
Yleisiä tietoja aurinkopaneeleista

Ota seuraavat seikat huomioon sopivien aurinkopaneelien valitsemiseksi ja invertterin mahdollisimman taloudellisen käytön takaamiseksi:

- Aurinkopaneelien vapaa jännite kasvaa, kun auringonsäteily jatkuu ja lämpötila laskee. Vapaa jännite ei saa ylittää suurinta sallittua järjestelmän jännitettä. Määritetyt arvot ylittävä vapaa jännite voi johtaa invertterin vaurioitumiseen ja takuun raukeamiseen.
- Noudata aurinkopaneelien tietolehteen merkittyjä lämpötilakertoimia.
- Aurinkopaneelien mitoituksen tarkkoja arvoja saa määritettyä erityisillä laskeentaohjelmilla, kuten esimerkiksi Fronius Solar.creator -ohjelmalla (creator.fronius.com).

Huomio! Ennen aurinkopaneelien liittämistä pitää tarkastaa, vastaavatko aurinkopaneelin valmistajan antamat jännitearvot todellisia jännitearvoja.

DC-kytkentäliittimet

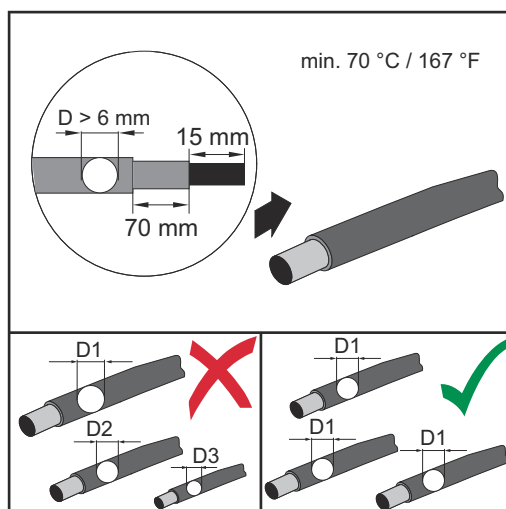


kunkin DC-kaapelin maksimipoikkipinta-ala:
16 mm²

kunkin DC-kaapelin minimipoikkipinta-ala:
2,5 mm²

DC-kaapelit voi liittää DC-kytkentäliittimiin ilman monisäiekaapelien päätteitä.

TÄRKEÄÄ! Kun käytetään monisäiekaapelien päätteitä DC-kaapelille, jonka poikkipinta-ala on 16 mm², täytyy ne monisäiekaapelien päätteet, joilla on suorakulmainen poikkipinta-ala, liittää puristamalla. Eristekauluksella varustettujen monisäiekaapelien päätteiden käyttö on sallittu vain sellaisille kaapeleille, joiden poikkipinta-ala on enintään 10 mm².



Kun käytetään kaksinkertaisesti eristettyjä DC-liitäntäjohtoja, joiden halkaisija on yli 6 mm, täytyy ulkokotelolla etäisyyttä 70 mm, jotta kaapelin voi liittää DC-liittimeen.

Huomio! Jotta aurinkopaneeliketjut pysyisivät tehokkaasti kiinni, pitää käyttää kaapeleita, joiden poikkipinta-ala on yhtä suuri.

Alumiinikaapelin liittäminen

DC-puolen kytkentäliittimet sopivat pyöreiden yksilankaisten alumiinikaapelien liittämiseen. Alumiinin reagoiessa ilman kanssa muodostuu kestävä, johtamaton oksidikerros, jonka vuoksi alumiinikaapelien liittämisessä täytyy ottaa huomioon seuraavaa:

- pienempi nimellisvirta alumiinikaapeleille
- alla luetellut liitännäehdot.

Huomio! Alumiinikaapelien käytössä täytyy aina ottaa huomioon kaapelin valmistajan tiedot.

Huomio! Paikallisia määräyksiä täytyy noudattaa, kun määritetään kaapelien poikkipinta-aloja.

Liitännäehdot:

- 1** Kun kaapelin päästä on poistettu eriste, kaavi oksidikerros huolellisesti pois esim. puukolla.

TÄRKEÄÄ! Älä käytä harjoja, viiloja tai hiomapaperia. Alumiinihiukkaset voivat pysyä kiinni ja tarttua muihin johtimiin.

- 2** Kun oksidikerros on poistettu kaapelin päästä, voitele pää neutraalilla rasvala, esim. hapottomalla ja alkalittomalla vaseliinilla.

- 3** Liitä kaapelin pää välittömästi liittimeen.

TÄRKEÄÄ! Toista käsittelyvaiheet aina uudelleen, kun kaapeli on irrotettu ja liitetään uudelleen.

Aurinkopaneeliketjut – napaisuuden ja jännitteen tarkistus



VARO!

Vaara väärän napaisuuden ja jännitteen vuoksi.

Vaara voi aiheuttaa invertterin vaurioita.

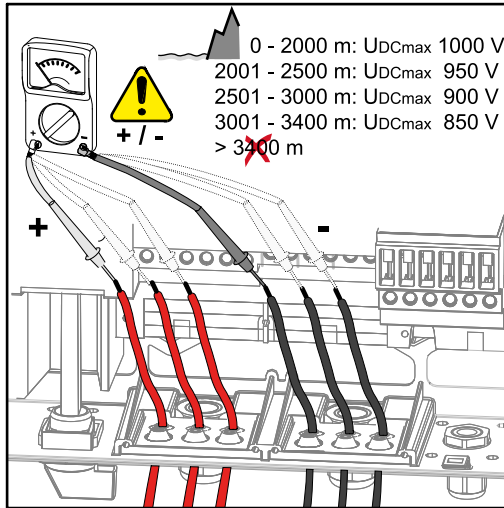
- ▶ Tarkasta aurinkopaneeliketjujen napaisuus ja jännite ennen liittämistä. Jännite ei saa ylittää seuraavia arvoja:

- ▶ **Fronius Symo:**

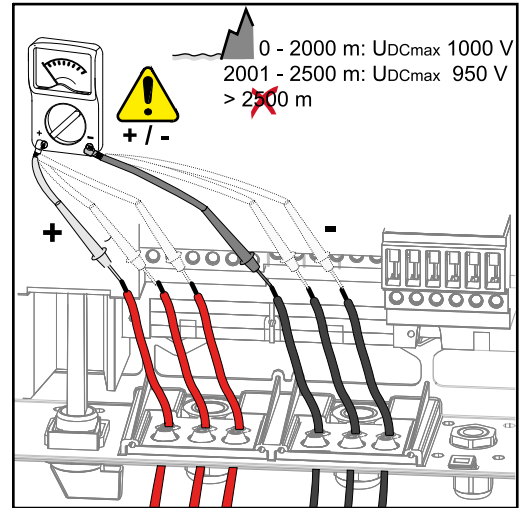
- ▶ asennus, kun korkeus merenpinnasta 0 – 2 000 m: 1 000 V
- ▶ asennus, kun korkeus merenpinnasta 2 001 – 2 500 m: 950 V
- ▶ asennus, kun korkeus merenpinnasta 2 501 – 3 000 m: 900 V
- ▶ asennus, kun korkeus merenpinnasta 3 001 – 3 400 m: 850 V
- ▶ Fronius Symo -invertteriä ei saa asentaa yli 3 400 metrin korkeudelle merenpinnasta

- ▶ **Fronius Eco:**

- ▶ asennus, kun korkeus merenpinnasta 0 – 2 000 m: 1 000 V
- ▶ asennus, kun korkeus merenpinnasta 2 001 – 2 500 m: 950 V
- ▶ Fronius Eco -invertteriä ei saa asentaa yli 2 500 metrin korkeudelle merenpinnasta



Fronius Symo

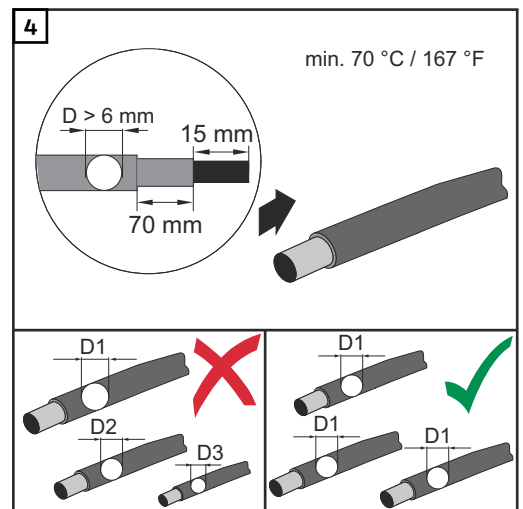
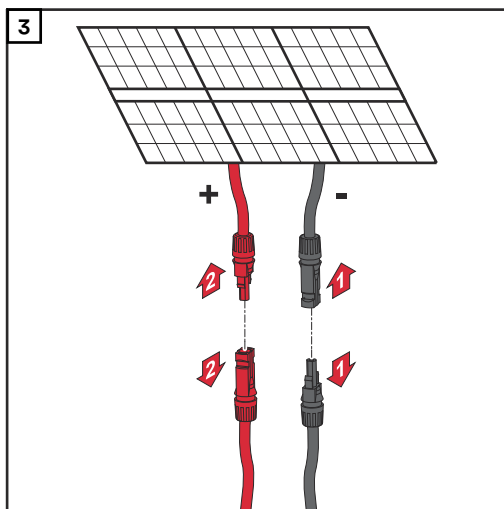
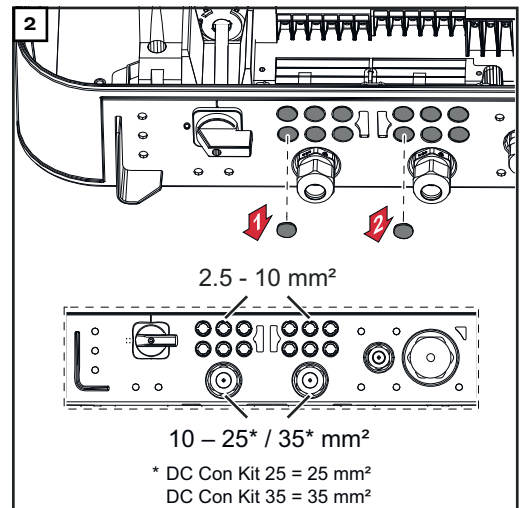
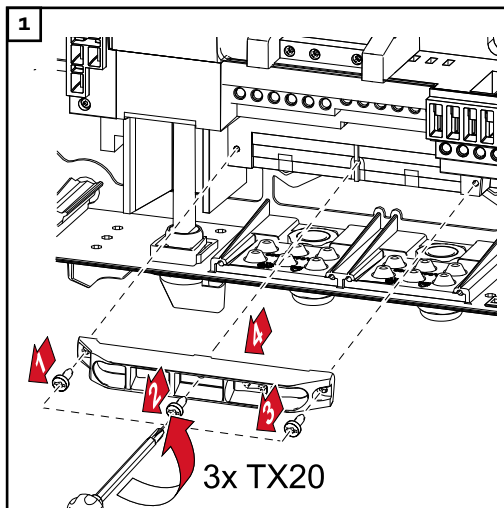


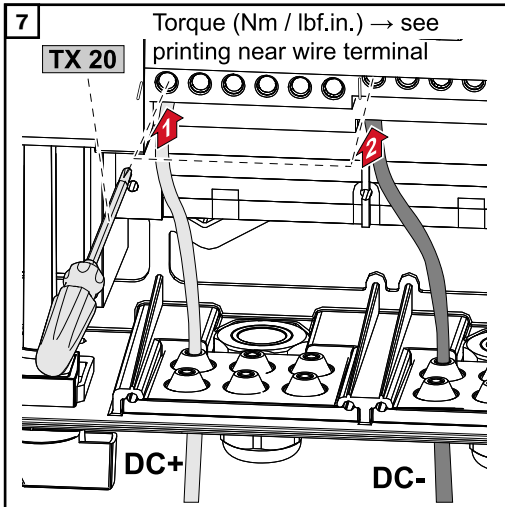
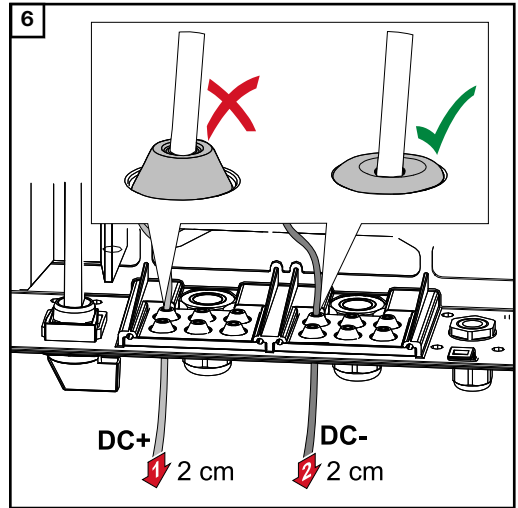
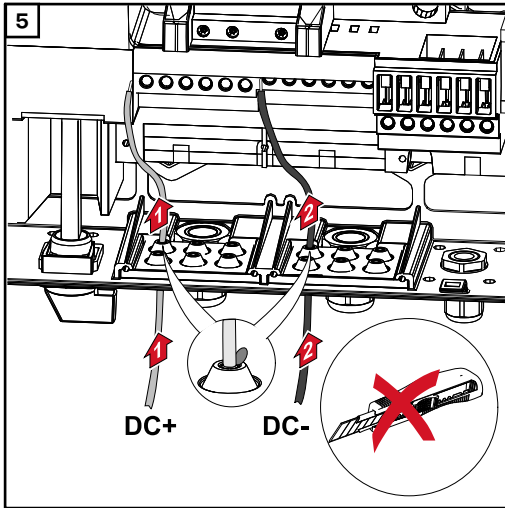
Fronius Eco

Aurinkopaneeliketjujen liittämisen invertteriin

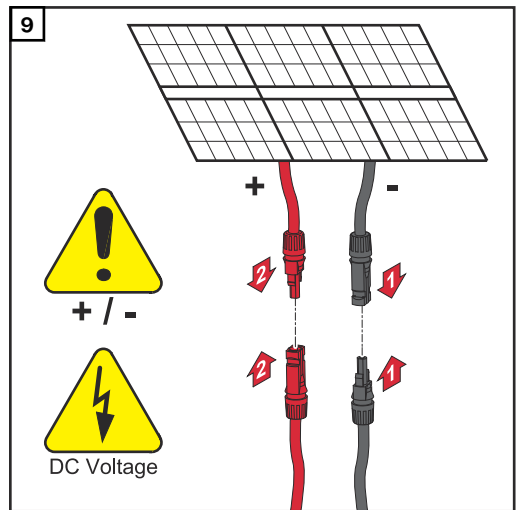
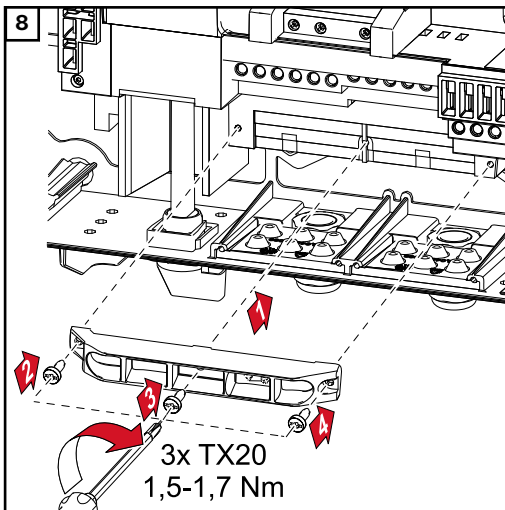
Huomio! Murra kullekin kaapelille vain yksi murtamiskohta (esim. kahdelle DC-kaapelille kaksi koloa).

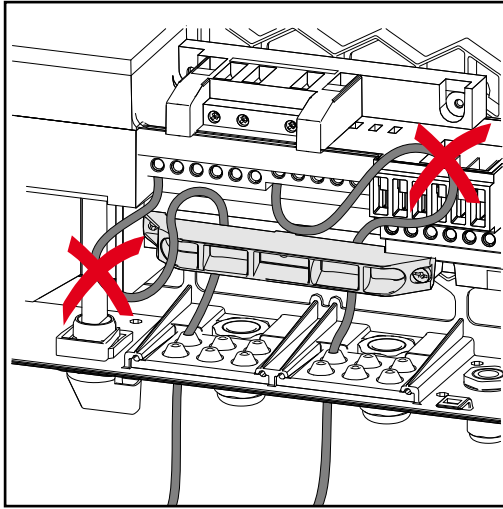
Huomio! Fronius Eco: ennen aurinkopaneeliketjujen liittämistä invertteriin täytyy asennetut johtosulakkeen tarkistaa (tyyppi ja arvo).





Huomio! Noudata vääntömomenttiohjeita, jotka ovat sivuilla kytkentäliittimien alla.





Jos DC-kaapelit asetetaan DC-pääkytkimen akselin yli tai DC-pääkytkimen liitällohkon poikki, ne voivat vaurioitua käännettäessä invertteriä paikoilleen tai invertteriä ei voi kääntää.

TÄRKEÄÄ! Älä aseta DC-kaapelia DC-pääkytkimen akselin yli tai DC-pääkytkimen liitällohkon yli!

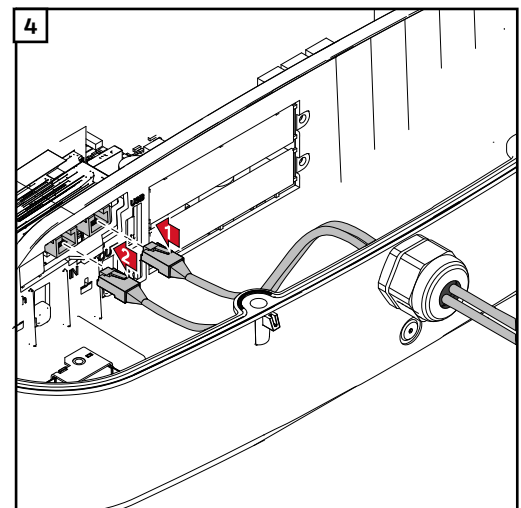
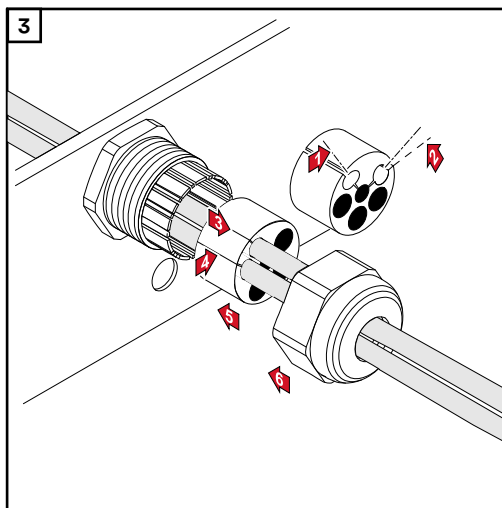
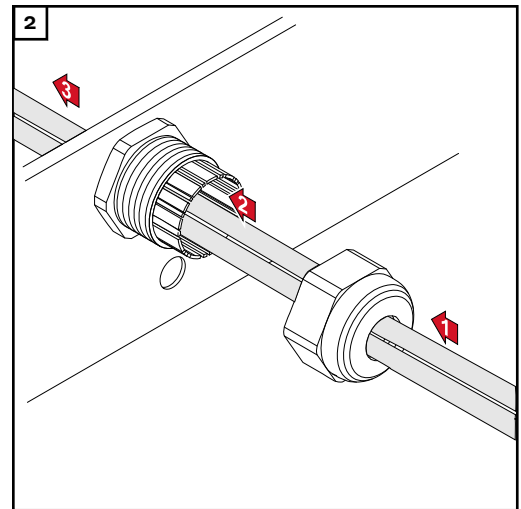
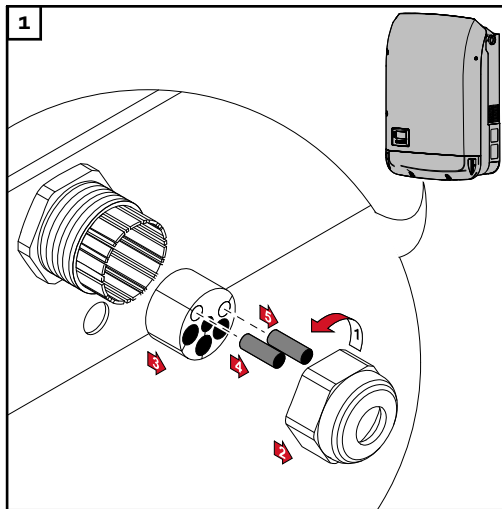
Dataliikenne

Dataliikennekaapeli- pelien asennus

TÄRKEÄÄ! Invertteriä ei saa käyttää yhden lisävarustekortin ja kahden avatun lisävarustekorttilokeron kanssa.
Tässä tapauksessa täytyy vaihtaa suojakansi (tuotenumero 42,0405,2094).

TÄRKEÄÄ! Jos invertteriin ohjataan dataliikennekaapeli, ota seuraavat seikat huomioon:

- ohjattavien dataliikennekaapeli-
pelien lukumäärän ja poikkipinnan mukaan pitää
poistaa vastaavat peitetulpat tiivisteholkeista ja pujottaa dataliikennekaapelit
sisään
- laita tiivisteholkin vapaisiin aukkoihin ehdottomasti vastaavat peitetulpat.



Datamanagerin asentaminen in- vertteriin

⚠ VAARA!

Kondensaattorien jäännösjännitteen aiheuttama vaara.

Se voi aiheuttaa sähköiskun.

- ▶ Odota kondensaattoreiden purkausaikaa. Purkausaika on viisi minuuttia.

VAARA!

Vaara riittämättömien suojajohtimien vuoksi.

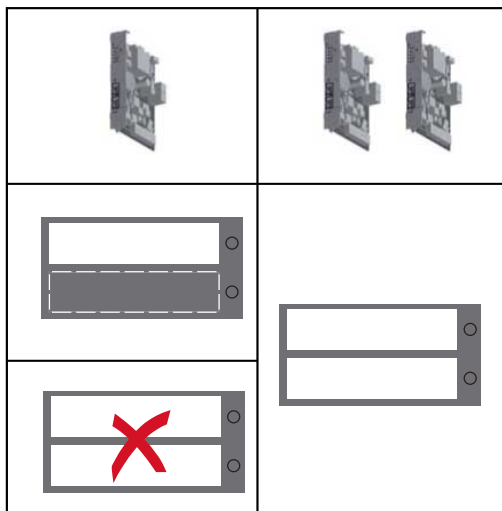
Vaara voi aiheuttaa vakavia henkilö- ja aineellisia vahinkoja.

- ▶ Kotelon ruuvit toimivat suojajohtimina kotelon maadoitusta varten, eikä niitä saa missään tapauksessa korvata muilla ruuveilla ilman luotettavaa suojajohdinliitäntää!

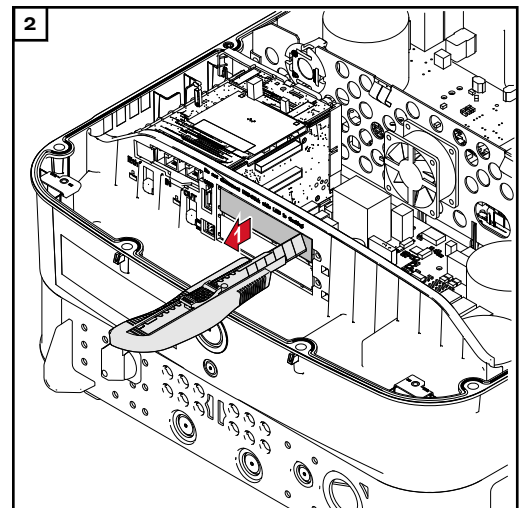
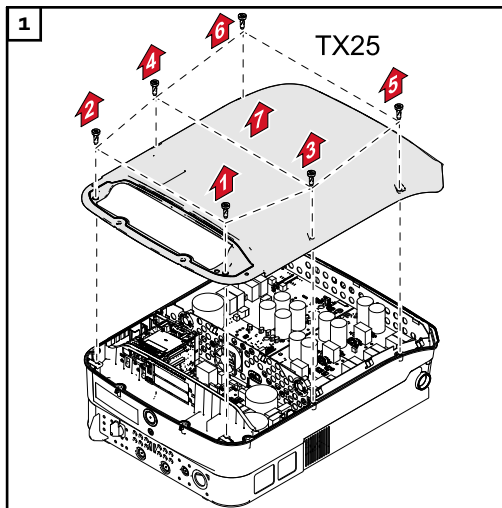
TÄRKEÄÄ! Noudata lisävarustekortteja käsiteltäessä sähköstaattisiin purkauksiin liittyviä yleisiä määräyksiä.

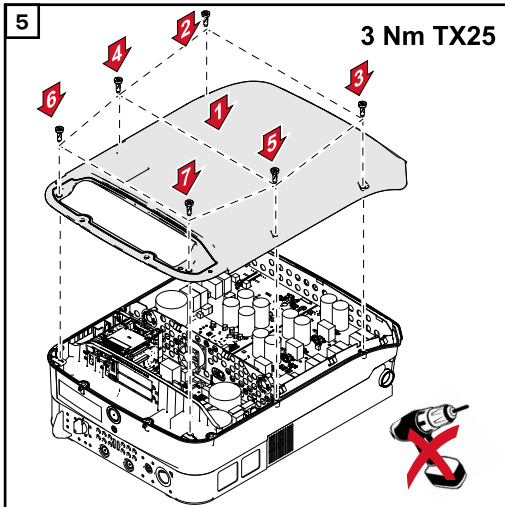
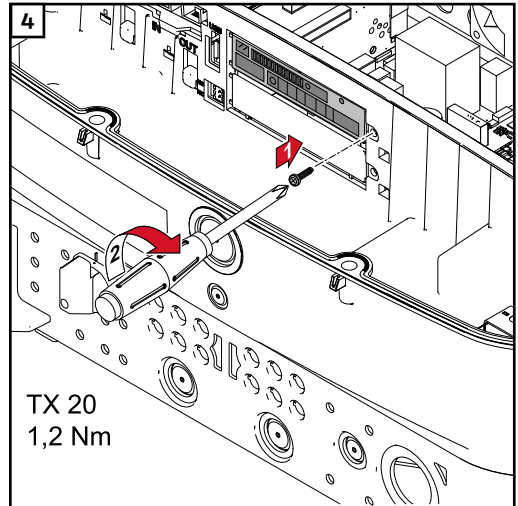
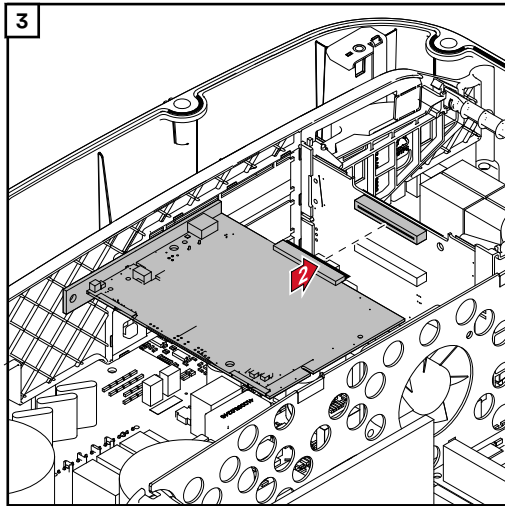
TÄRKEÄÄ! Yhtä Fronius Solar Net Ring -rengasta kohti saa Master-käytössä olla vain yksi Fronius Datamanager. Muut Fronius Datamanagerit täytyy kytkeä Slave-käyttöön tai ne täytyy poistaa.

Peitä vapaat lisävarustekorttilokerot vaihtamalla niihin suojakansi (tuotenumero - 42,0405,2094) tai käytä invertteriä ilman Fronius Datamanageria (kevyt versio).



TÄRKEÄÄ! Kun Datamanager asennetaan invertteriin, pitää piirilevyä varten murtaa vain yksi kolo.





Invertterin asennus asennuskiinnikkeeseen

Invertterin asennus asennuskiinnikkeeseen

VAARA!

Vaara riittämättömien suojajohtimien vuoksi.

Vaara voi aiheuttaa vakavia henkilö- ja aineellisia vahinkoja.

- ▶ Kotelon ruuvit toimivat suojajohtimina kotelon maadoitusta varten, eikä niitä saa missään tapauksessa korvata muilla ruuveilla ilman luotettavaa suojajohdinliitäntää!

Koska invertteri painaa paljon, se pitää ripustaa asennuskiinnikkeeseen kahden henkilön voimin.

Huomio! Invertteri on varustettu turvallisuussyistä lukolla, jonka ansiosta invertterin voi kääntää paikoilleen asennuskiinnikkeeseen vain silloin, kun DC-pääkytkin on kytketty pois päältä.

- aseta invertteri asennuskiinnikkeeseen ja käännä se paikoilleen vain silloin, kun DC-pääkytkin on pois päältä
- älä käytä liikaa voimaa, kun asetat invertterin paikoilleen.

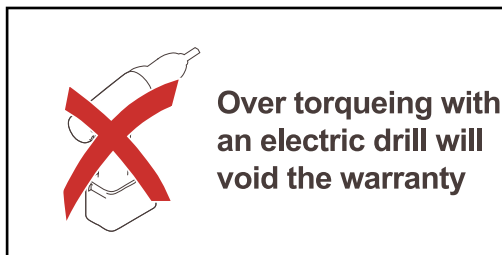
Kiinnitä invertteri asennuskiinnikkeeseen käyttämällä invertterin dataliikennealueen kiinnitysruuveja. Invertterin ja asennuskiinnikkeen oikea kiinnittyminen edellyttää, että kiinnitysruuvit on kiristetty oikein.

VARO!

Vaara väärin kiristettyjen kiinnitysruuvien vuoksi.

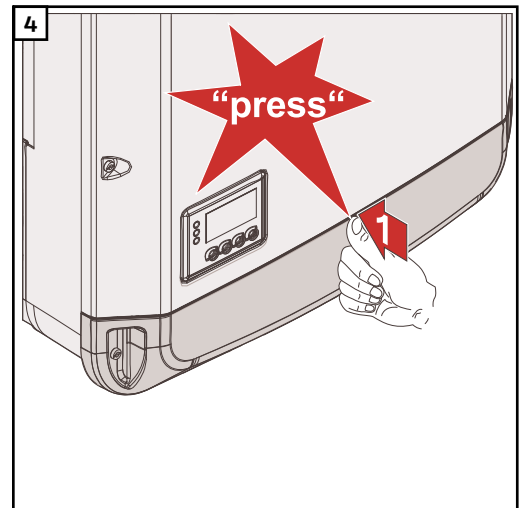
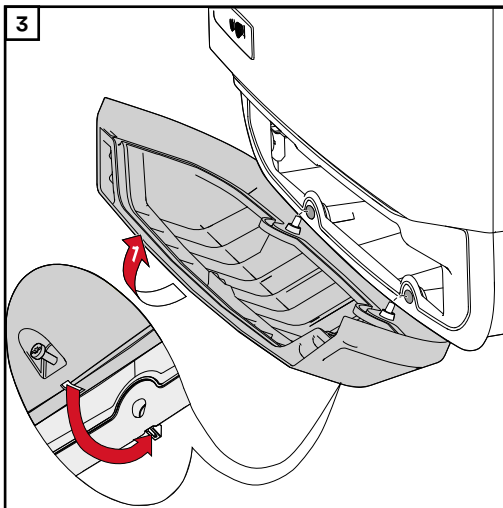
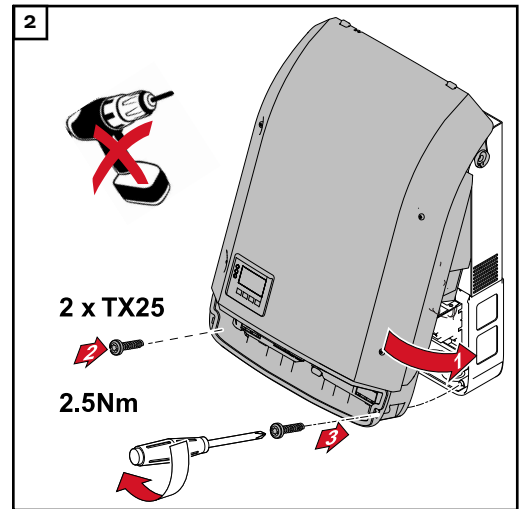
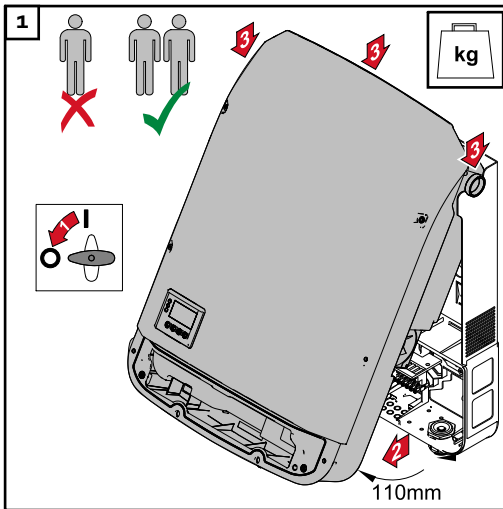
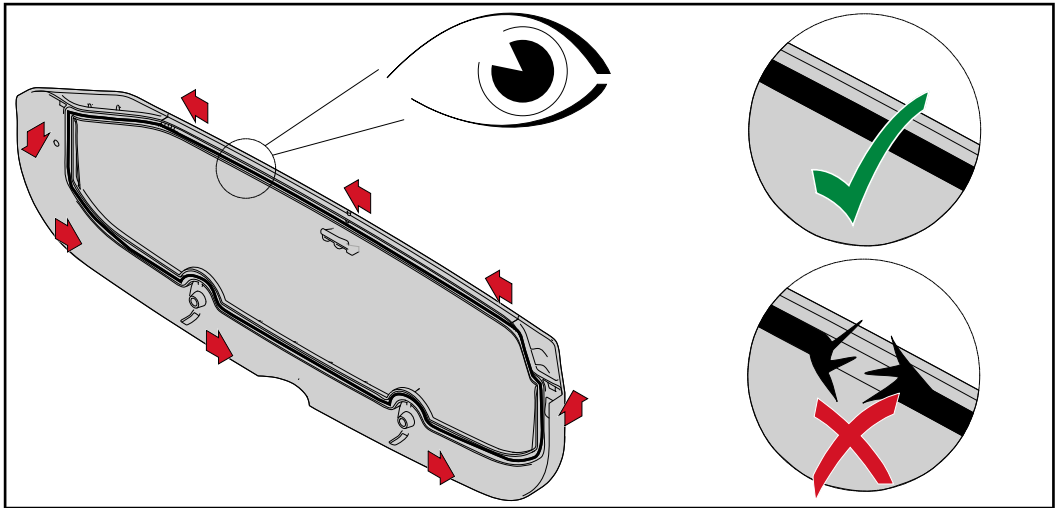
Siitä voi aiheutua invertterin käytön aikana valokaaria, jotka puolestaan voivat aiheuttaa tulipalon.

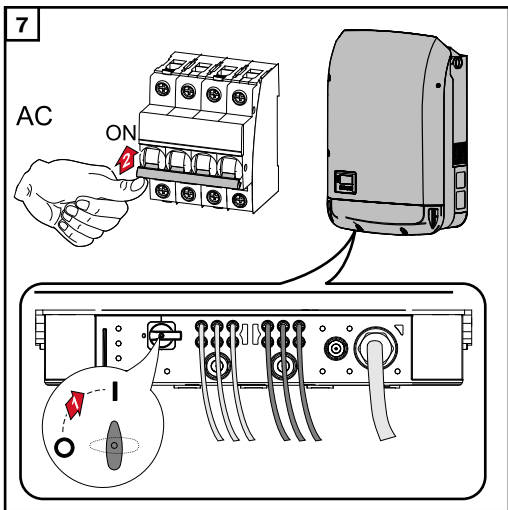
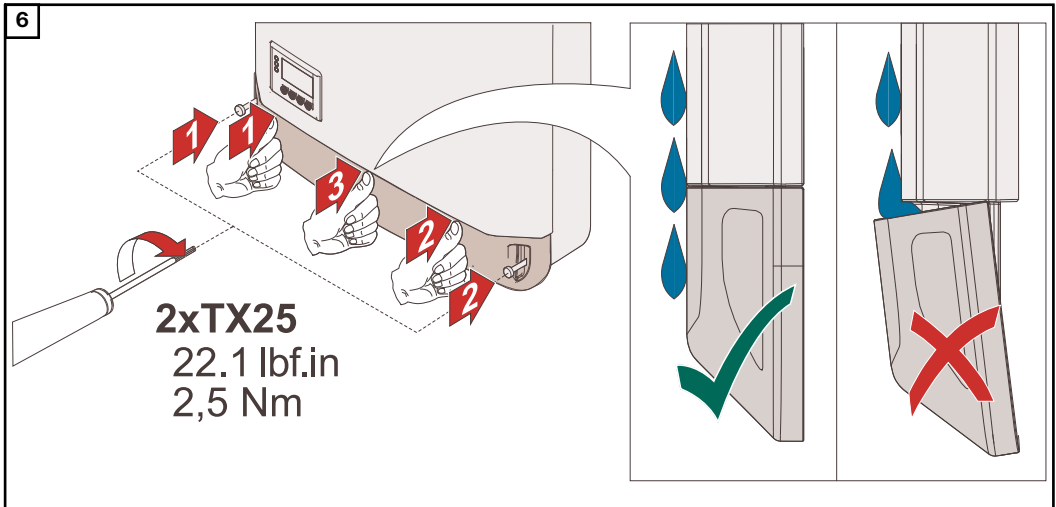
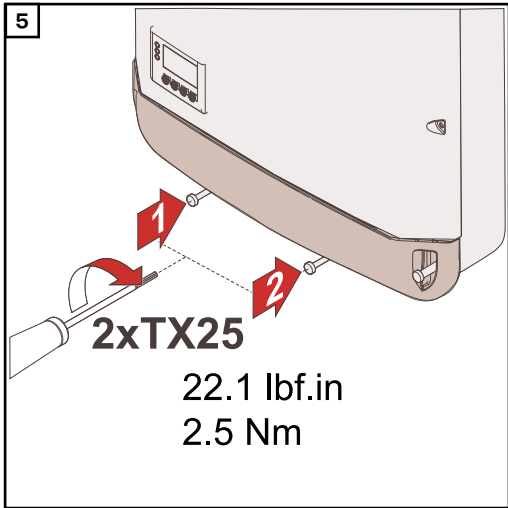
- ▶ Kiristä kiinnitysruuvit aina määritettyyn momenttiin.



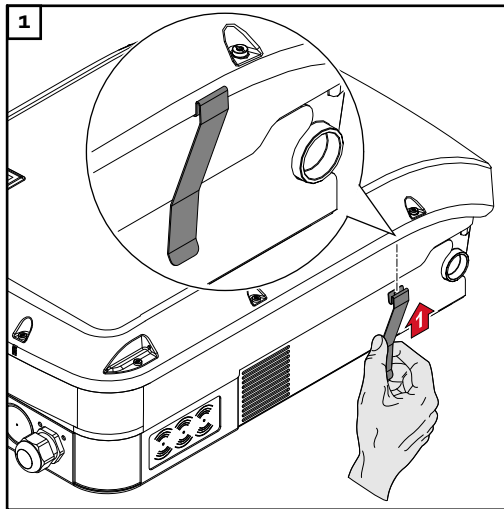
Takuuvaatimukset raukeavat, jos ruuvit kiristetään väärällä kiristysmomentilla.

Tarkasta DATCOM-asennuskiinnikkeen kannen tiiviste silmämääräisesti vaurioiden varalta. Vaurioitunutta tai virheellistä DATCOM-suojakantta ei saa asentaa laitteeseen.





Metallipidikkeen kiinnittäminen



Fronius Eco -laitteeseen täytyy sen lisäksi asentaa metallikiinnike. Metallikiinnikettä tarvitaan EMC-määräysten (sähkömagneettinen yhteensopivuus) noudattamiseksi.

Ensimmäinen käyttöönotto

Invertterin ensimmäinen käyttöönotto

VAARA!

Vaara virheellisen käytön ja virheellisesti tehtyjen töiden vuoksi.

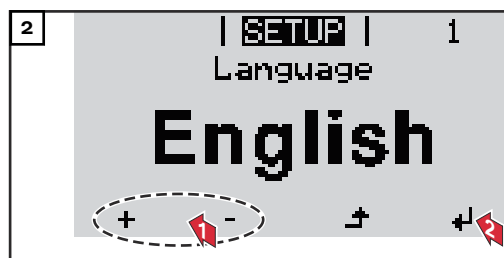
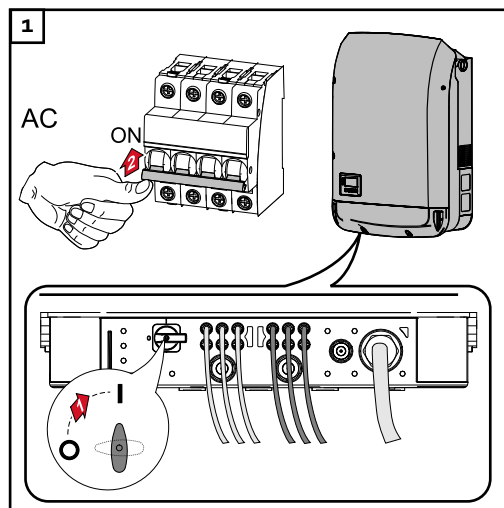
Vaara voi aiheuttaa vakavia henkilö- ja aineellisia vahinkoja.

- ▶ Ainoastaan koulutettu henkilöstö saa ottaa invertterin käyttöön teknisten määräysten mukaisesti.
- ▶ Lue asennus- ja käyttöohje ennen asennusta ja käyttöönottoa.

Kun invertteri otetaan ensimmäisen kerran käyttöön, täytyy määrittää erilaisia asetuksia.

Jos määrittäminen keskeytyy ennen valmistumistaan, sen voi käynnistää uudelleen AC-nollauksella. AC-nollauksen voi tehdä kytkemällä johdonsuojajytkimen pois päältä ja kytkemällä sen takaisin päälle.

Maa-asetuksen voi määrittää vain invertterin ensimmäisen käyttöönoton yhteydessä. Jos maa-asetusta täytyy muuttaa jälkikäteen, ota yhteys tekniseen tukeen.

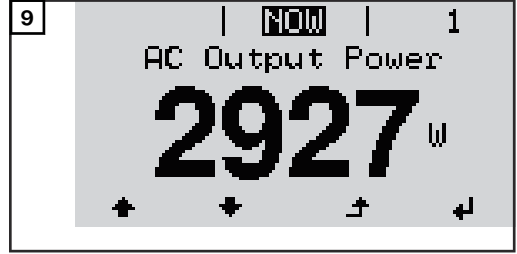
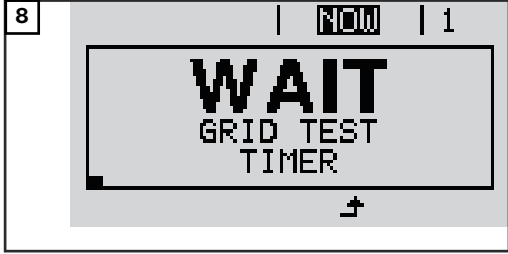
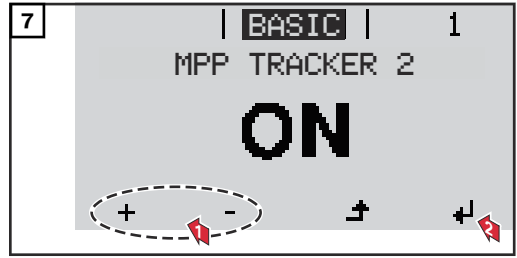
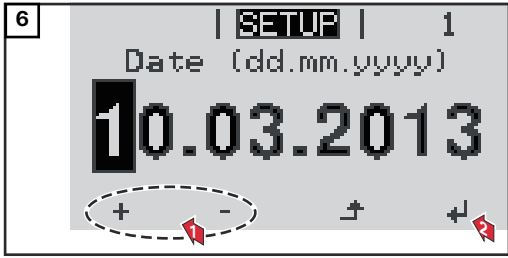


Maa-asetusten esimerkkejä

Käytettävissä olevat maa-asetukset voivat muuttua ohjelmistopäivityksen yhteydessä. Sen vuoksi seuraava luettelo ei välttämättä vastaa täysin invertterin näyttöä.

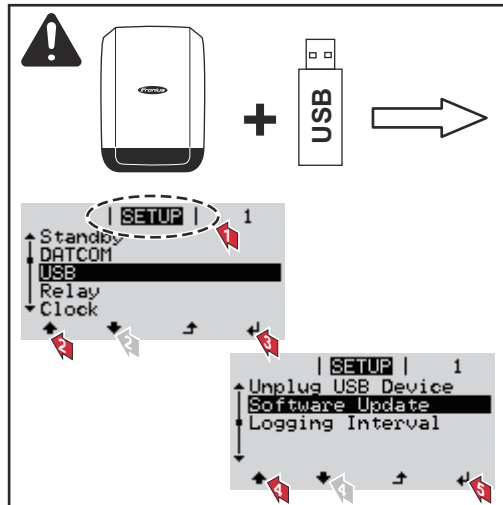
50Hz	International 50 Hz	DE2P	Deutschland (> 4,6 kVA)	IT6	Italia ≤ 11,08 kVA 2019
60Hz	International 60 Hz		- cosPhi(P) 0,9	IT7	Italia > 11,08 kVA 2019
AT1E	Österreich cosphi = 1	DE2U	Deutschland (> 4,6 kVA)	ITM1	Italia IT - MT 2019
AT2E	Österreich cosphi P 0,9		- Q(U)	JO98	Jordan G98
AT3E	Österreich: Q(U)	DEM2	Deutschland DE MS ext.	JO99	Jordan G99
AUS1	Australia AUS1 - AS/ NZS4777.2		NA-S	KR	Republic of Korea
AUS2	Australia AUS2 - VIC	DK B	Danmark 50kW-1.5MW	LK	Sri Lanka
AUS3	Australia AUS3 - NSW Ausgrid	DKA1	West Denmark - 125kW	MG50	Microgrid 50 Hz
AUS4	Australia AUS4 - QLD	DKA2	East Denmark - 125kW	MG60	Microgrid 60 Hz
AUS5	Australia AUS5 - SA	DU1	Dubai < 10 kW	NI98	Northern Ireland G98
AUS6	Australia AUS6 - WA - WP	DU2	Dubai 10 kW - 400 kW	NI99	Northern Ireland G99
AUS7	Australia AUS7 - WA - HP	DU3	Dubai > 400 kW	NIE1	Northern Ireland < 16 A
AUA	Australia Region A 2020	EE	Estonia	NIE2	Northern Ireland > 16 A
AUB	Australia Region B 2020	ES	España	NL	Nederland
AUC	Australia Region C 2020	ESOS	Territorios españoles en el extranjero (Spanish Oversea Islands)	NO	Norge
BE	Belgique / België	EULV	EU - low voltage	NZ	New Zealand
BR2	Brasil: ≤ 6 kVA	EUMV	EU - medium voltage	PF1	Polynésie française (French Polynesia)
BR3	Brasil: > 6 kVA	FI	Finland	PL	Poland
CH	Schweiz / Suisse / Svizzera / Svizra	FR	France	PT	Portugal
CL	Chile	FRMV	France MV	RO	România
CY	Κύπρος / Kıbrıs / Cyprus	FROS	Territoire d'Outre-Mer (French Oversea Is- lands)	SA	Saudi Arabia
CZ	Česko	G98	Great Britain GB - G98	SE	Sverige
CZMV	Ceske Vysoke Napeti	G99	Great Britain GB - G99	SI	Slovenija
DE1F	Deutschland (≤ 4,6 kVA) - konst. cosPhi(1)	GB	Great Britain	SK	Slovensko
DE1P	Deutschland (≤ 4,6 kVA) - cosPhi(P) 0,95	GR	Ελλάδα	TH M	Thailand MEA
DE2F	Deutschland (> 4,6 kVA) - konst. cosPhi(1)	HR	Hrvatska	TH P	Thailand PEA
		HU	Magyarország	TR	Türkiye
		IE	Éire / Ireland	TRMV	Türkiye orta g.
		IL	ישראל / إسرائيل / Israel	UA	Україна
		IN	India	ZA	South Africa < 100kVA
				ZA	South Africa < 1 MVA





Ohjelmistopäivityksen ohjeet

Ohjelmistopäivityksen ohjeet



Jos invertteri toimitetaan USB-tikun kanssa, invertteriohjelmisto täytyy päivittää invertterin käyttöönoton jälkeen:

- 1 laita USB-tikku invertterin dataliikennealueeseen
- 2 avaa asetusvalikko
- 3 valitse USB-valikkokohta
- 4 valitse Update Software (päivitä ohjelmisto)
- 5 suorita päivitys.

USB-tikku tietojenkoontiyksikkönä ja invertteriohjelmiston päivittämiseen

USB-tikku tietojenkoontiyksikkönä

USB A -porttiin liitettyä USB-tikkua voi käyttää invertterin tietojenkoontiyksikkönä.

USB-tikkuun tallennetut lokiinmerkintätiedot voidaan milloin tahansa näyttää suoraan kolmansien osapuolien tarjoamissa ohjelmissa (esim. Microsoft® Excel -ohjelmassa) samaan aikaan lokiin merkityn CSV-tiedoston avulla.

Vanhemmissa Excel-versioissa (Excel 2007 -ohjelmaan asti) voi olla enintään 65 536 riviä.

Tiedot USB-tikussa

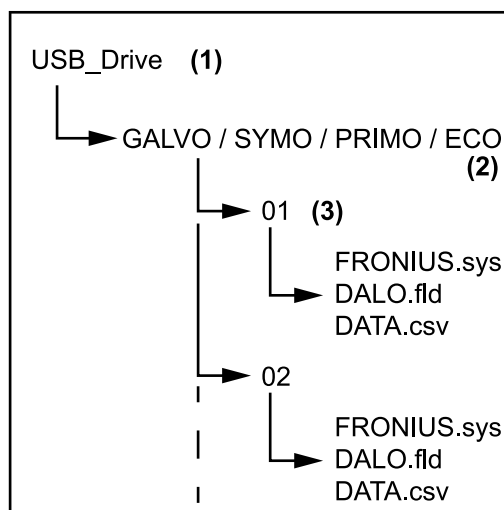
Jos USB-tikkua käytetään tietojenkoontiyksikkönä, luodaan automaattisesti kolme tiedostoa:

- FRONIUS.sys-järjestelmätiedosto:
Tiedosto tallentaa asiakkaalle epäolennaisia tietoja invertteristä. Tiedostoa ei saa poistaa erikseen. Poista vain kaikki tiedostot (sys, fld, csv) yhdessä.

- DALO.fld-lokitiedosto:
Lokitiedosto Fronius Solar.access -ohjelmiston tietojen lukemiseen.

Lisätietoja Software Fronius Solar.access -ohjelmistosta on DATCOM Detail -käyttöohjeessa osoitteessa <http://www.fronius.com>.

- DATA.csv-lokitiedosto:
Lokitiedosto taulukkolaskentaohjelman (esim.: Microsoft® Excel) tietojen lukemiseen.



Tietorakenne USB-tikussa

- (1) USB-juurihakemisto
- (2) Fronius-invertteri (Fronius Galvo, Fronius Symo, Fronius Primo tai Fronius Eco)
- (3) invertterinumero – voi määrittää DATCOMissa asetusvalikossa.

Jos useilla inverttereillä on sama invertterinumero, nämä kolme tiedostoa tallennetaan samaan kansioon. Tiedostonimiin liitetään numero (esim.: DALO_02.fld).

CSV-tiedoston rakenne:

	(1)	(2)	(3)	(4)	(5)	(6)	(7)				
	A	B	C	D	E	F	G	H			
1	SerialNr.:123456789987456321'										
2	Date	Time	Inverter No.	Device Type	Periode [s]	Energy [Ws]	Energy L[Var]	Energy C[Var]			
3	30.03.2013	17:15:19	1	247							
4	30.03.2013	17:15:19	1	247							
5	30.03.2013	17:15:19	1	247							
6	30.03.2013	17:15:20	1	247							
	I	J	K	L	M	N	O	P	Q	R	S
	Uac L1 [V]	Uac L2 [V]	Uac L3 [V]	Iac L1 [A]	Iac L2 [A]	Iac L3 [A]	Udc S1[V]	I dc S1[A]	Description		
									Display Information		
									V0.1.5 Build 0		
									28.03.2013 23:59:49 Info 017, Counter 0092		
									Logging Start		

- (1) tunnus
- (2) invertterinnumero
- (3) invertterin tyyppi (DATCOM-koodi)
- (4) lokiinmerkintäväli sekunteina
- (5) energia wattisekunteina suhteessa lokiinmerkintäväliin
- (6) induktiivinen loisteho
- (7) kapasitiivinen loisteho
- (8) lokiinmerkintävälin keskiarvot (AC-jännite, AC-virta, DC-jännite, DC-virta)
- (9) lisätiedot.

Datamäärä ja tallennuskapasiteetti

USB-tikku, jonka tallennuskapasiteetti on esimerkiksi yksi gigatavu, voi rekisteröidä lokiinmerkintätietoja viiden minuutin välein noin seitsemän vuoden ajan.

CSV-tiedosto

CSV-tiedostoihin voi tallentaa vain 65 535 riviä (tietuetta) (Microsoft® Excel 2007 -version asti, sen jälkeen ilman rajoituksia). Kun lokiinmerkintäväli on viisi minuuttia, 65 535 riviä kirjoitetaan noin seitsemässä kuukaudessa (CSV-tiedostokoko on noin kahdeksan megatavua). Jotta tietoja ei häviäisi, pitää CSV-tiedosto tallentaa kyseisen seitsemän kuukauden kuluessa tietokoneelle ja poistaa USB-tikusta. Jos lokiinmerkintäväli on määritetty pidemmäksi, kyseinen aikaväli pitenee vastaavasti.

FLD-tiedosto

FLD-tiedosto saa olla korkeintaan 16 megatavua. Kun lokiinmerkintäväli on viisi minuuttia, tallennuskapasiteettia riittää noin kuudeksi vuodeksi. Jos tiedoston koko on yli 16 megatavua, se pitää tallentaa tietokoneelle ja kaikki tiedot pitää poistaa USB-tikusta.

Tietojen tallentamisen ja poistamisen jälkeen USB-tikun voi asettaa takaisin paikalleen lokiinmerkintätietojen rekisteröimistä varten. Muita työvaiheita ei tarvita.

Huomio! Jos USB-tikku on täynnä, tietoja voi hävitä tai ne voidaan korvata. USB-tikkuja käytettäessä täytyy varmistaa, että USB-tikussa on riittävästi tallennuskapasiteettia.

HUOMIO!

Riski täyden USB-tikun vuoksi.

Se voi aiheuttaa tietojen häviämisen tai korvaamisen.

- ▶ USB-tikkuja käytettäessä täytyy varmistaa, että USB-tikussa on riittävästi tallennuskapasiteettia.

Puskurimuisti

Kun USB-tikku irrotetaan (esimerkiksi tietojen tallentamista varten), lokiinmerkintätiedot kirjoitetaan invertterin puskurimuistiin.

Heti kun USB-tikku on laitettu takaisin paikoilleen, tiedot siirretään automaattisesti puskurimuistista USB-tikkuun.

Puskurimuistissa on korkeintaan kuusi lokiinmerkintäpistettä. Tiedot merkitään lokiin vain invertterin käytön aikana (kun teho on yli 0 W). Lokiinmerkintäväli on asetettu kiinteästi 30 minuuttiin. Siten puskurimuistiin rekisteröidään tietoja kolmen tunnin ajan.

Kun puskurimuisti on täynnä, puskurimuistin vanhimmat tiedot korvataan uusilla tiedoilla.

TÄRKEÄÄ! Puskurimuisti tarvitsee jatkuvaa virransyöttöä.

Jos käytön aikana tapahtuu AC-virtakatkos, kaikki puskurimuistin tiedot häviävät. Jotta tiedot eivät häviäisi yön aikana, täytyy automaattinen yöajan poiskytkentä poistaa käytöstä (valitse Night Mode (yötila) -parametrille arvo ON, katso Data-manager 2.0 -käyttöohjeen luku Valikkokohtien määrittäminen ja näyttäminen, Parametrien näyttäminen ja määrittäminen DATCOM-valikkokohdassa). Fronius Eco- tai Fronius Symo 15.0-3 208 versiossa puskurimuisti toimii myös pelkällä DC-syötöllä.

Sopivat USB-tikut

Koska markkinoilla on monia erilaisia USB-tikkuja, invertterin ei voi taata tunnistavan jokaista USB-tikkuja.

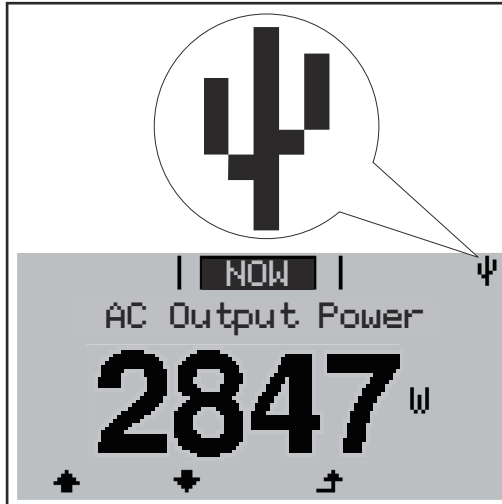
Fronius suosittelee käytettäväksi vain sertifioituja, teollisuuskelpoisia USB-tikkuja (huomaa USB-IF-logo).

Invertteri tukee USB-tikkuja, joissa käytetään seuraavia tiedostojärjestelmiä:

- FAT12
- FAT16
- FAT32

Fronius suosittelee käyttämään USB-tikkuja vain lokiinmerkintätietojen tallentamiseen tai invertteriohjelmiston päivittämiseen. USB-tikuilla ei saa olla muita tietoja.

Invertterin näytössä näkyvä USB-symboli, esim. NOW (NYT) -näyttötalassa:



Kun invertteri tunnistaa USB-tikun, näytön oikeassa yläkulmassa näkyy USB-symboli.

Tarkasta USB-tikkua asetettaessa, näkyykö USB-symboli (se voi myös vilkkua).

Huomio! Ulkokohteissa pitää ottaa huomioon, että tavallisten USB-tikkujen toimivuus on taattu vain rajoitetulla lämpötila-alueella.

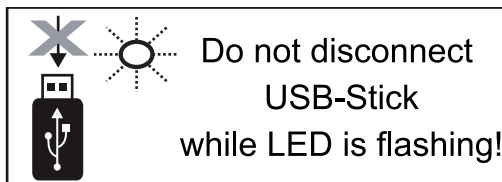
Ulkokohteissa täytyy varmistaa, että USB-tikku toimii myös esim. alhaisissa lämpötiloissa.

USB-tikku invertteriohjelmiston päivittämiseen

USB-tikun avulla loppukäyttäjät voivat SETUP-valikkokohdan USB-valikkokomennän kautta päivittää invertterin ohjelmiston: päivitystiedosto tallennetaan ensin USB-tikulle, josta se siirretään invertteriin. Päivitystiedosto täytyy tallentaa USB-tikun juurihakemistoon.

USB-tikun poistaminen

USB-tikun poistamisen turvaohje:



TÄRKEÄÄ! Jotta tietojen häviämistä välttyttäisiin, liitetyn USB-tikun saa irrottaa vain silloin, kun seuraavat ehdot täyttyvät:

- vain SETUP-valikon Safely remove USB / HW (Poista USB/laitteisto turvallisesti) -kohdan kautta
- Data transmission (tiedonsiirron) -LED-valo ei enää vilku tai pala.

Huolto-ohjeet

Huolto

Huomio! Kun invertteri on asennettu vaakasuoraan tai ulkotiloihin: tarkasta vuosittain, että kaikki ruuvit on kiristetty tarpeeksi tiukasti!

Vain Fronius-koulutetut huoltoteknikot saavat tehdä huolto- ja kunnossapitotöitä.

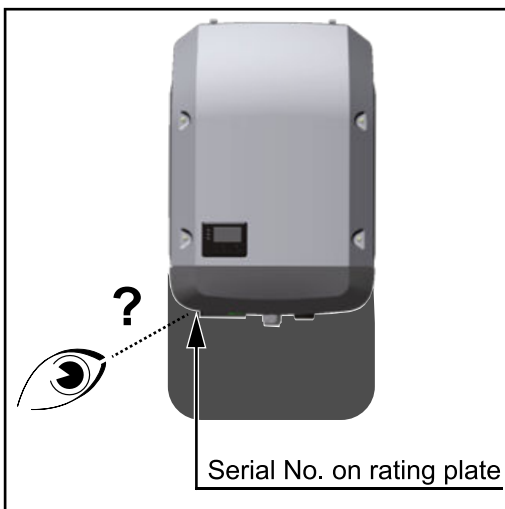
Puhdistaminen

Pyyhi invertteri tarvittaessa kostealla liinalla.

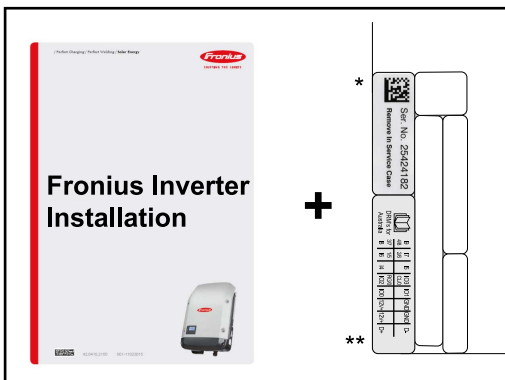
Älä käytä invertterin puhdistamiseen puhdistusaineita, hankausaineita, liuottimia tai vastaavia aineita.

Sarjanumerotarra asiakaskäyttöä varten

Sarjanumerotarra asiakaskäyttöä varten (Serial Number Sticker for Customer Use)



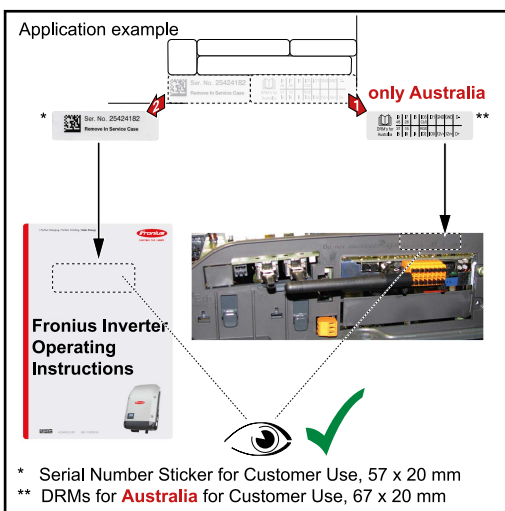
Invertterin sarjanumero on invertterin alapuolella olevassa tehokilvessä. Sarjanumero voi olla hankalasti luettavissa asennuspaikasta riippuen, esim. kun invertteri on asennettu pimeään tai varjoisaan paikkaan.



Invertterin asennusohjeen mukana on kaksi sarjanumerotarraa:

- * 57 x 20 mm
- ** 67 x 20 mm

Ne voi laittaa kohtiin, jotka ovat asiakkaan helposti nähtävissä, esim. invertterin etupuolelle tai käyttöohjeeseen.



Esimerkki: sarjanumerotarra käyttöohjeessa tai invertterin etupuolella.

Vain Australia: kiinnitä DRM-tarrat Australiaa varten Datamanagerin alueelle.

DC SPD -lisävaruste

DC SPD -lisävarusteen yleiskuvauk

Ylijännitesuoja (DC SPD -lisävaruste) voidaan tilata asennettuna tai asentaa invertteriin jälkikäteen. Laitetyypistä ja käytöstavasta riippuen on asennettava sopiva tyyppi:

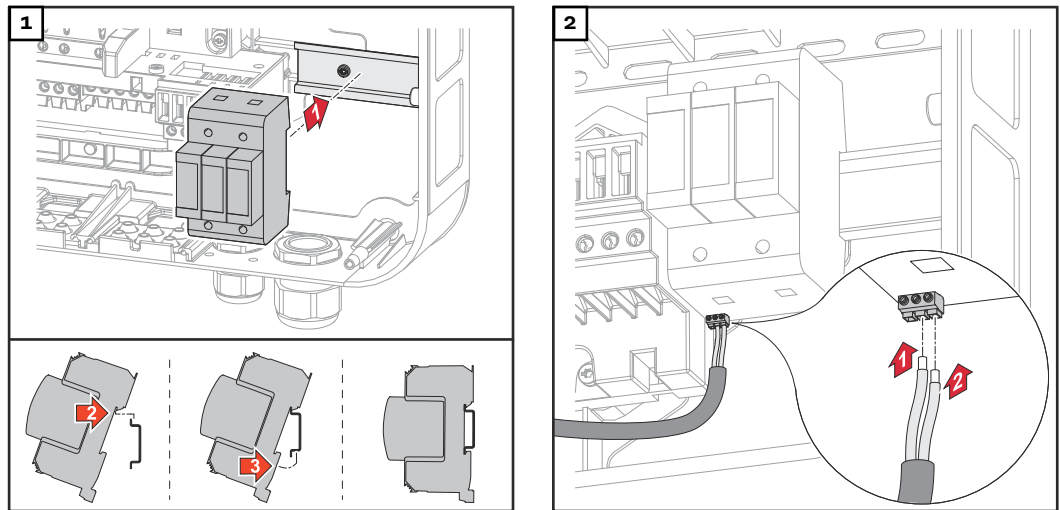
		TYYPPI 1+2 - S 4,251,024	TYYPPI 1+2 - M 4,251,025	TYYPPI 2 - S 4,251,019	TYYPPI 2 - M 4,251,020
Symo	Multi MPP Tracker – käyttö	✗	✓	✗	✓
	Single MPP Tracker – käyttö	✓	✗	✓	✗
ECO		✓ *	✓	✓ *	✗

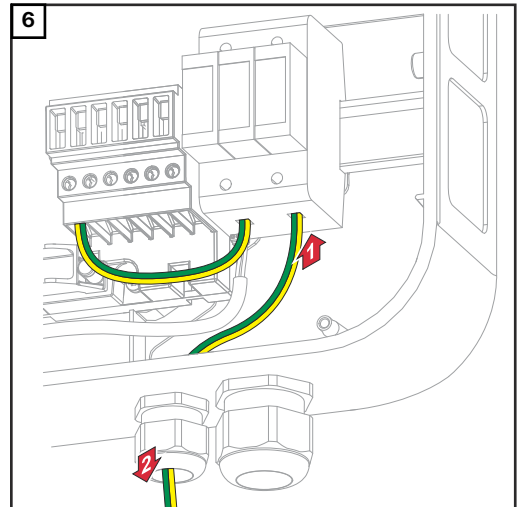
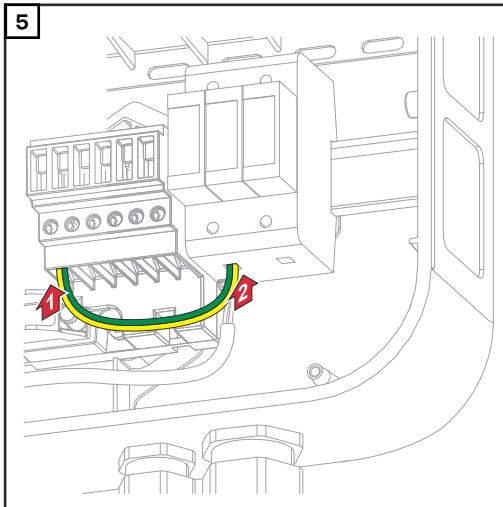
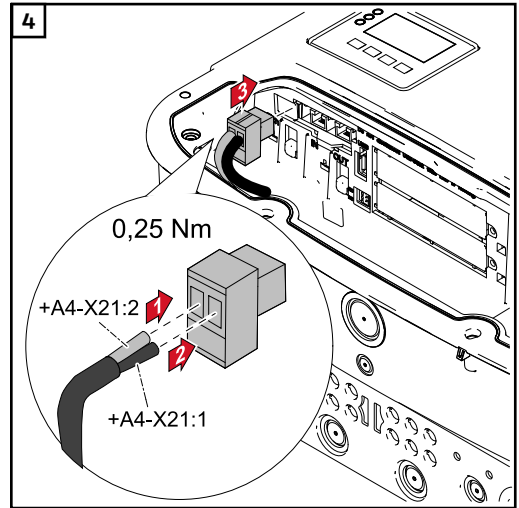
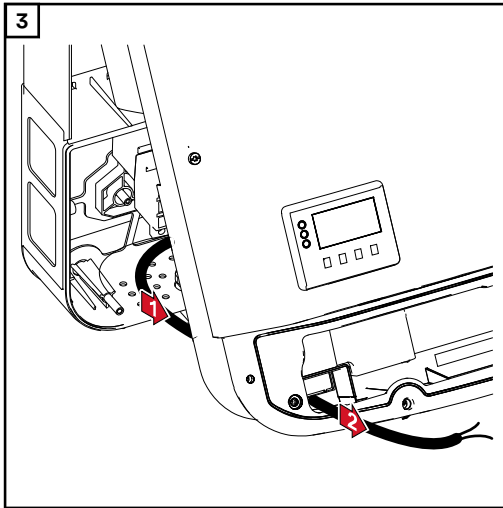
*Huomautus: Aurinkosähkö näytetään käytetyn laitteistotopologian kautta väärin.

DC SPD-S -lisävarusteen asentaminen Fronius Symoon jälkikäteen

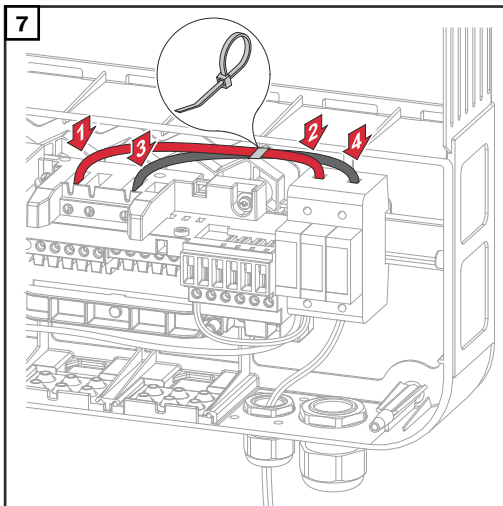
DC-kaapelit voi liittää DC-kytkentäliittimiin ilman monisäiekaapelien päätteitä.

DC SPD-S -lisävarusteen asentaminen invertteriin jälkikäteen:





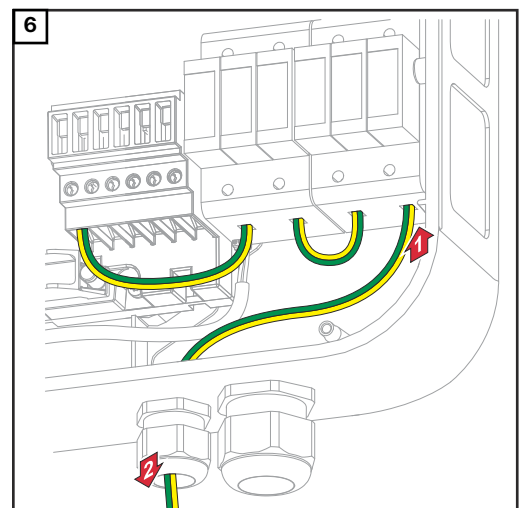
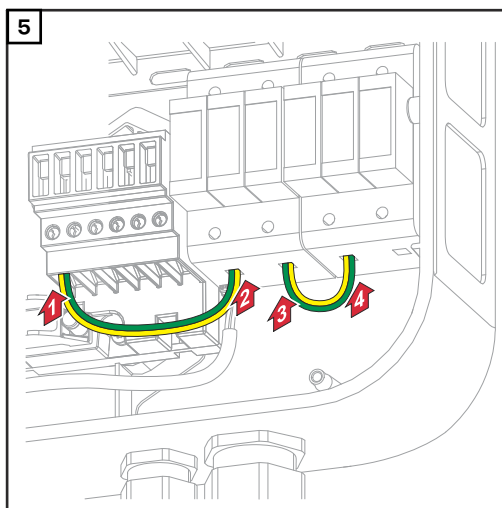
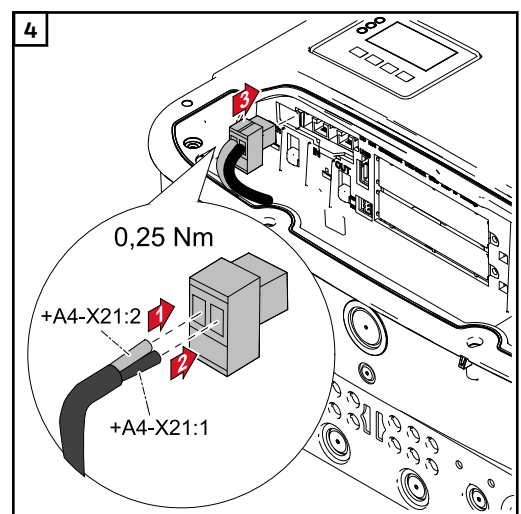
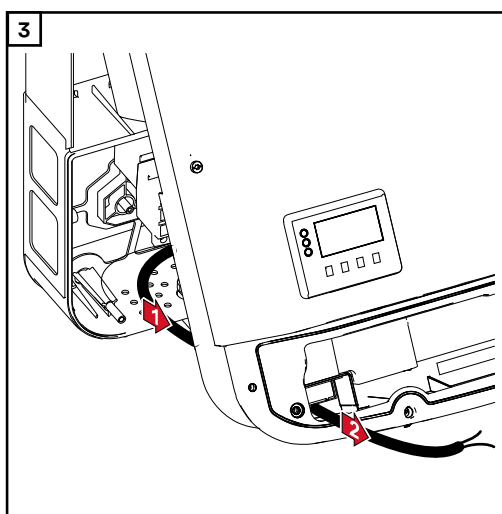
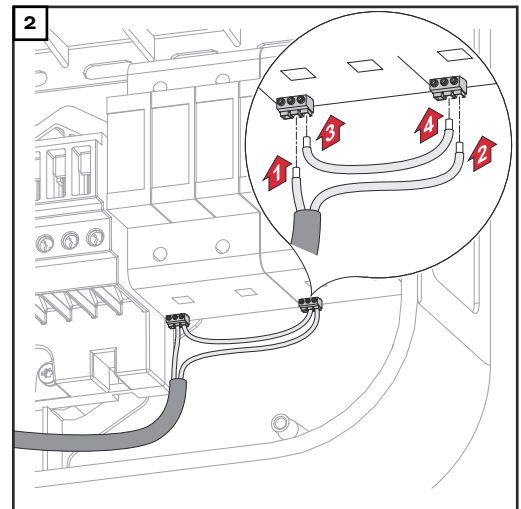
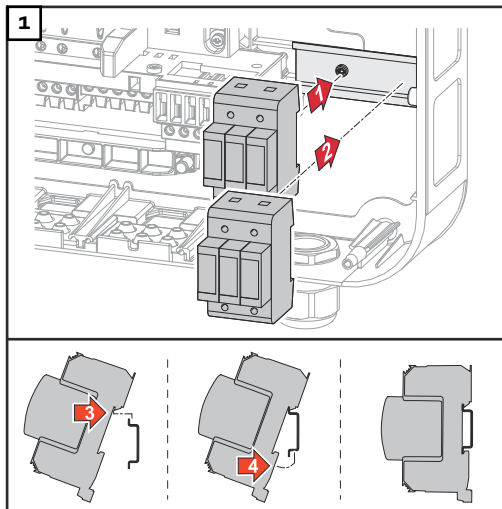
Maadoitus voidaan tehdä myös liitetyn vaihtovirtakaapelin kautta.



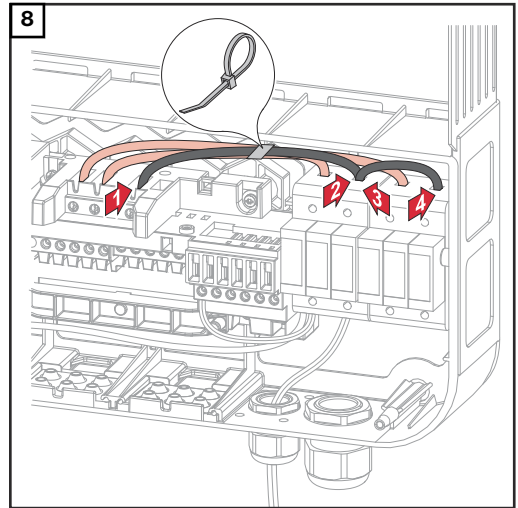
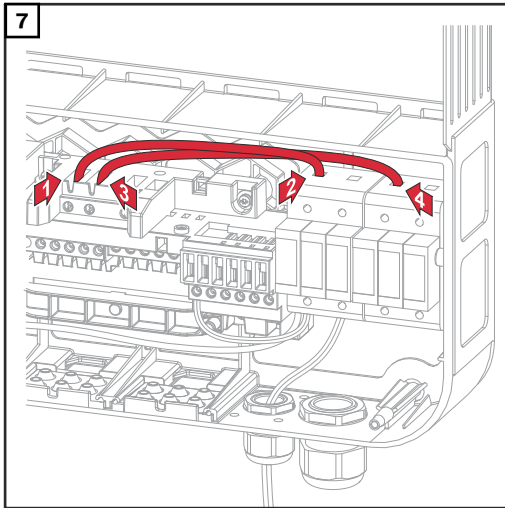
**DC SPD-M -
lisävarusteen
asentaminen
Fronius Symoon
jälkikäteen**

DC-kaapelit voi liittää DC-kytkentäliittimiin ilman monisäiekaapelien päätteitä.

DC SPD-M -lisävarusteen asentaminen invertteriin jälkikäteen:

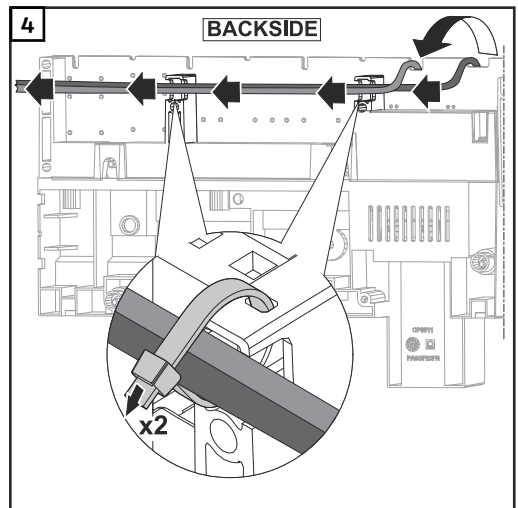
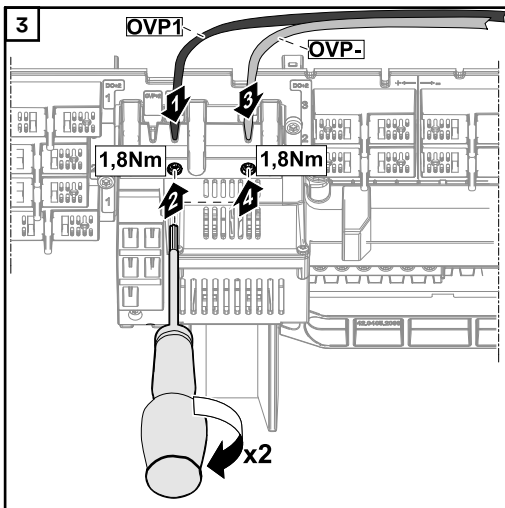
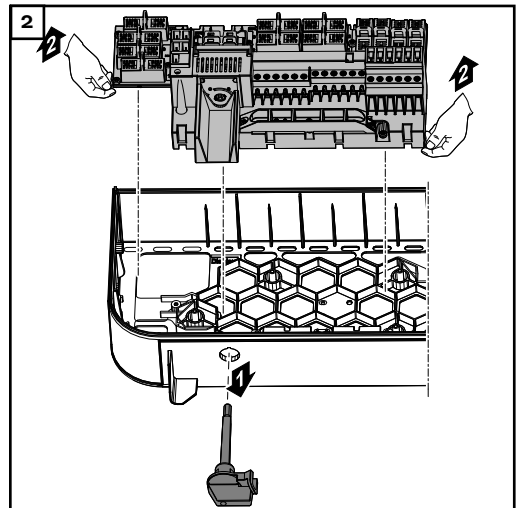
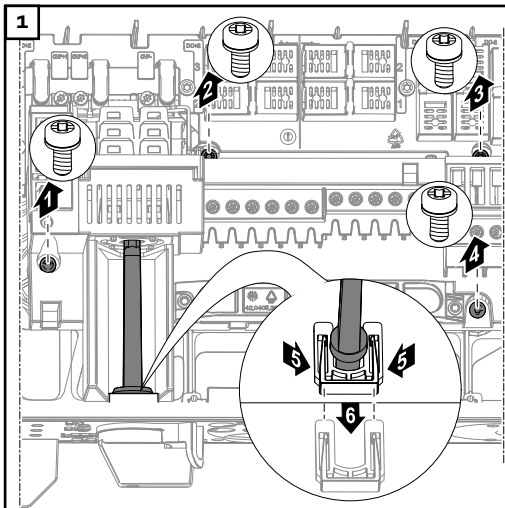


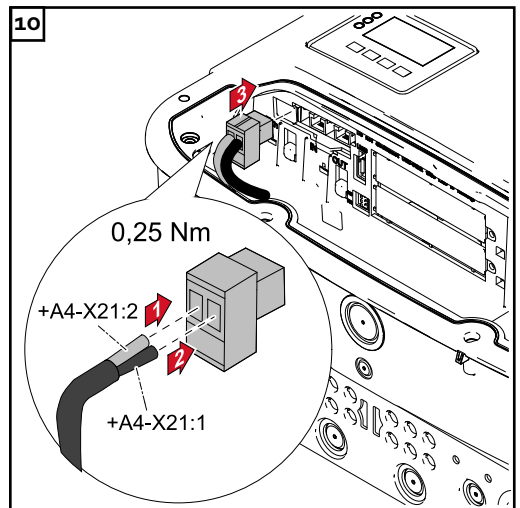
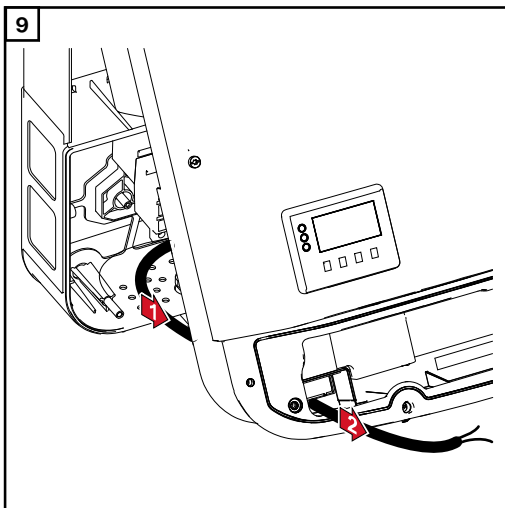
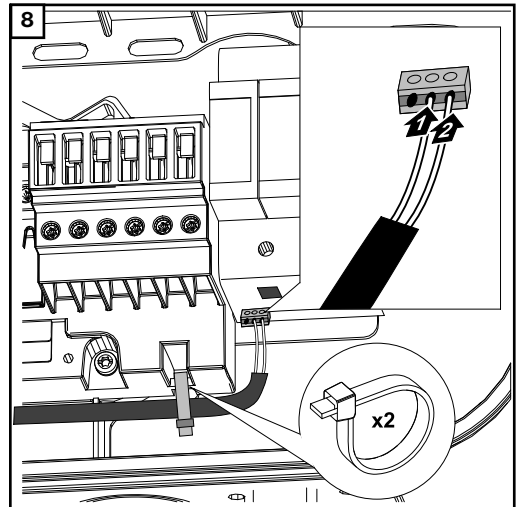
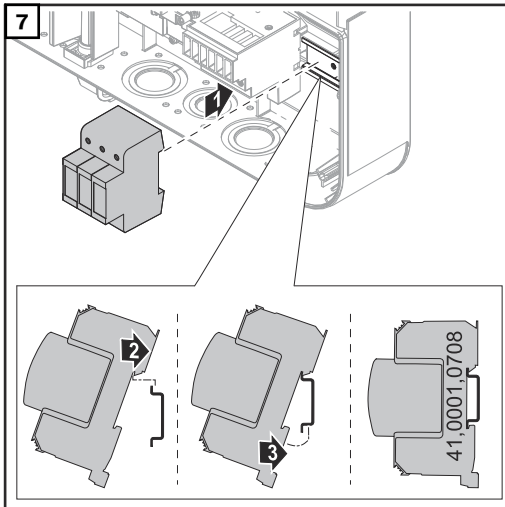
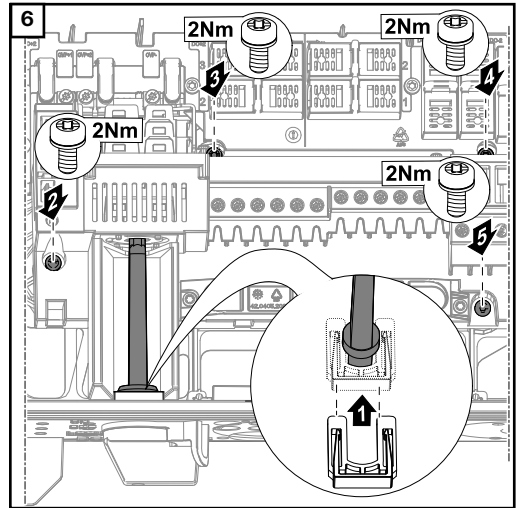
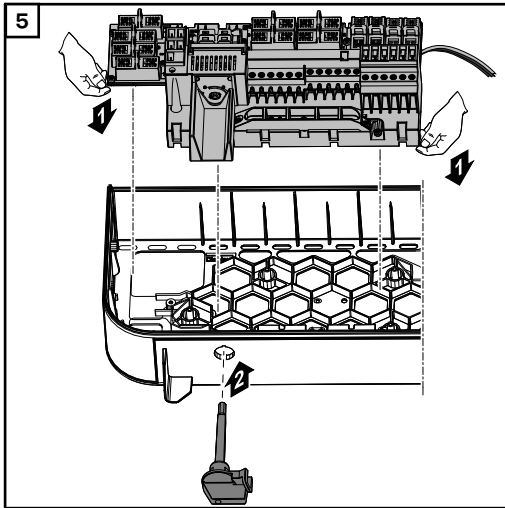
Maadoitus voidaan tehdä myös liitetyn vaihtovirtakaapelin kautta.

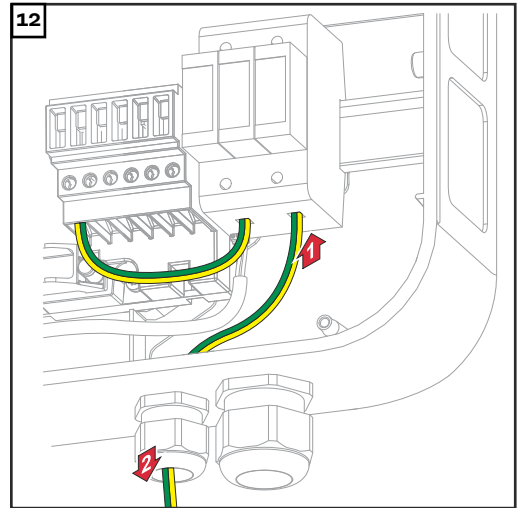
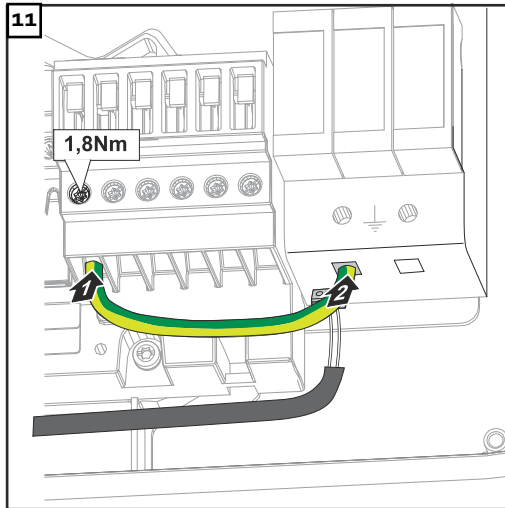


**DC SPD-S -
lisävarusteen
asentaminen
Fronius Ecoon
jälkikäteen**

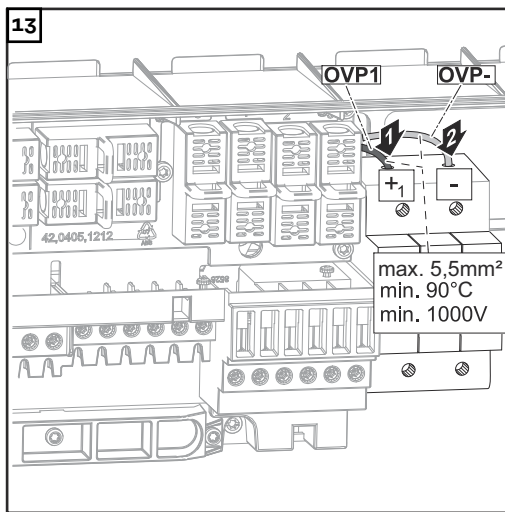
DC-kaapelit voi liittää DC-kytkentäliittimiin ilman monisäiekaapelien päätteitä.







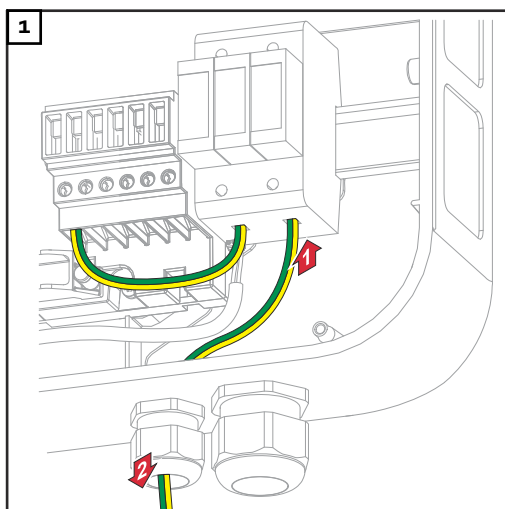
Maadoitus voidaan tehdä myös liitetyn vaihtovirtakaapelin kautta.



Tehtaalla asennetun DC SPD -lisävarusteen kaapelointi

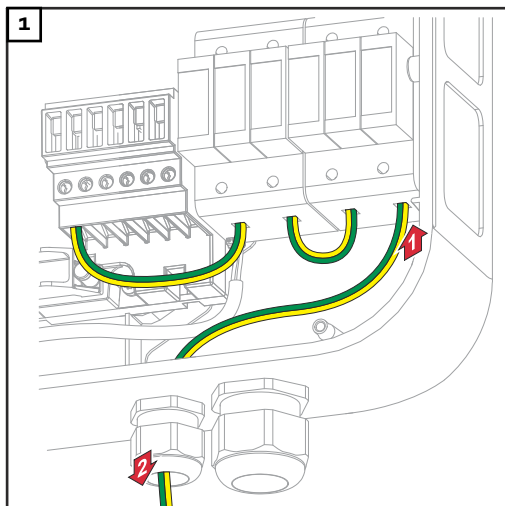
Tehtaalla asennetun DC SPD -lisävarusteen tapauksessa on tehtävä seuraava kaapelointi:

Kierteinen M16-kaapelitiiviste sisältyy toimitukseen.



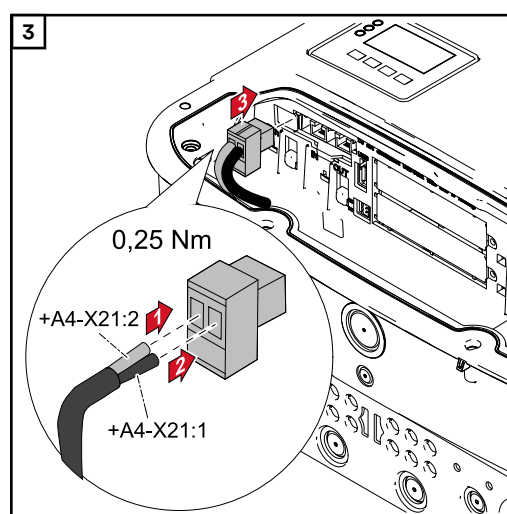
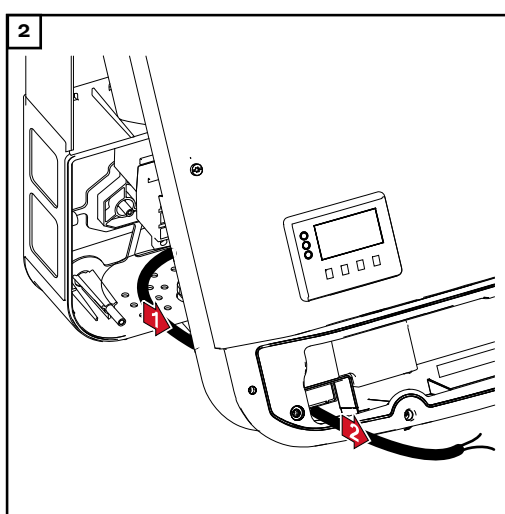
Maadoitus voidaan tehdä myös liitetyn vaihtovirtakaapelin kautta.

DC SPD - M -lisävaruste

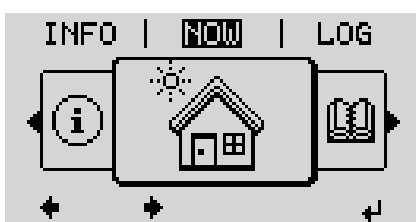


DC SPD - S -lisävaruste

Maadoitus voidaan tehdä myös liitetyn vaihtovirtakaapelin kautta.



Basic-valikon avaaminen



- 1 Paina Menu (valikko) -painiketta.

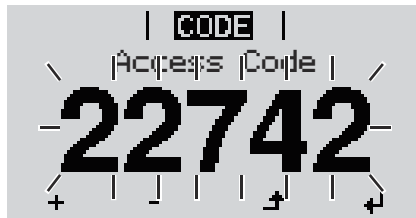
Valikkotaso näytetään.

- 2 Paina määrittämätöntä Valikko/Esc-painiketta viisi kertaa.

CODE-valikossa näytetään Access Code (pääsykoodi), ensimmäinen paikka vilkkuu.

- 3 Syötä koodi 22742: Valitse plus- tai miinus-painikkeilla + = koodin ensimmäisen paikan arvo.

- 4 Paina Enter -painiketta.



Toinen paikka vilkkuu.

- 5 Toista vaiheet 3 ja 4 koodin toista, kolmatta, neljättä ja viidettä paikkaa varten, kunnes

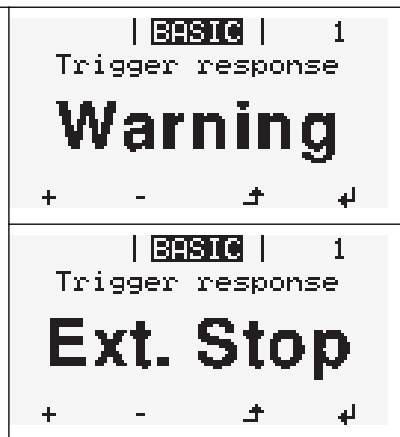
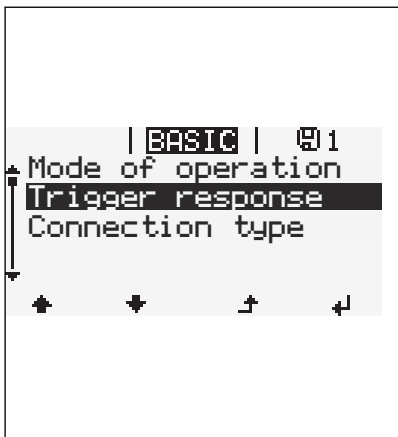
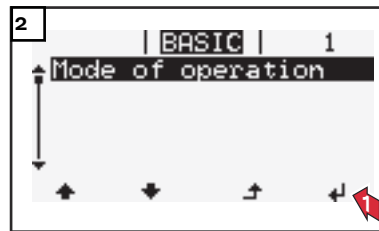
asetettu koodi vilkkuu.

- 6 Paina Enter ↵ -painiketta.

Basic-valikko näytetään.

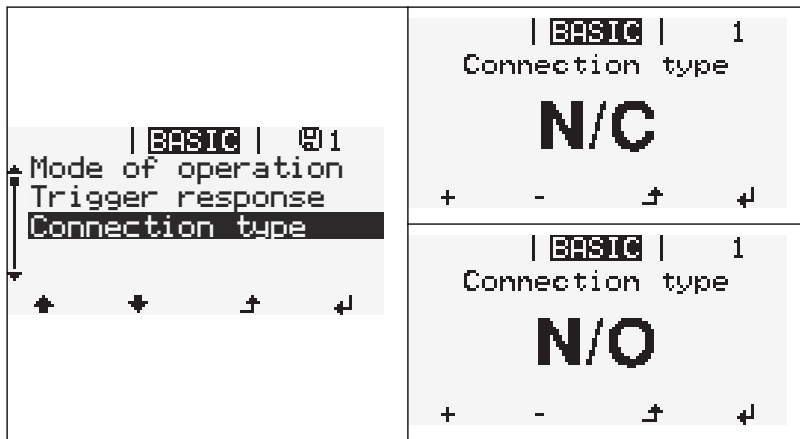
- 7 Valitse plus- tai miinus-painikkeilla + - haluttu merkintä.
 8 Muokkaa haluttua merkintää painamalla Enter ↵ -painiketta.
 9 Poistu Basic-valikoista painamalla Enter ↵ -painiketta.

Asetukset Basic-valikossa



Varoitus näkyy näytössä (STATE 568).

Invertteri kytketään pois päältä (STATE 668).



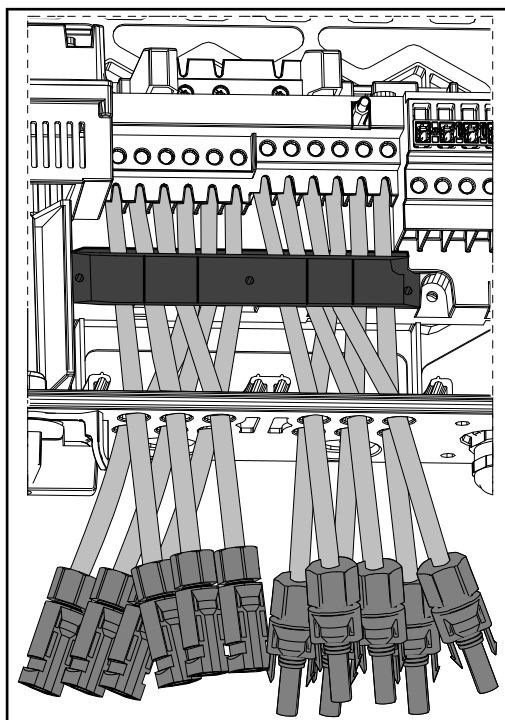
N/C (normal closed, lepokosketin)
*

N/O (normal open, työkosketin) *

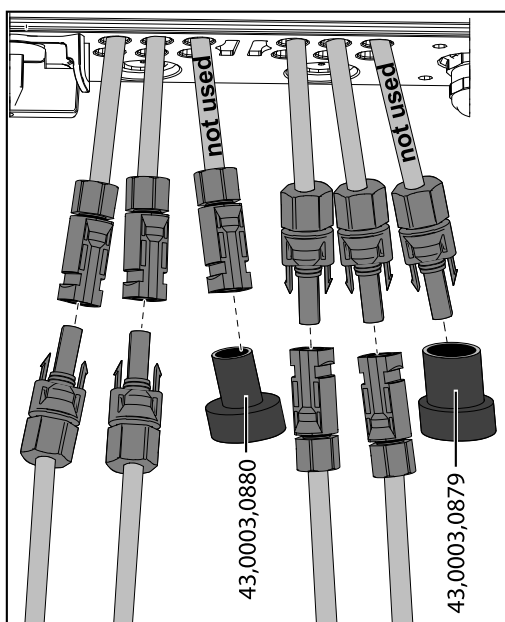
* Valitse sopiva asetus sovelluksesta riippuen.

Lisävaruste DC-liitin +- MC4-pari

Yleistä

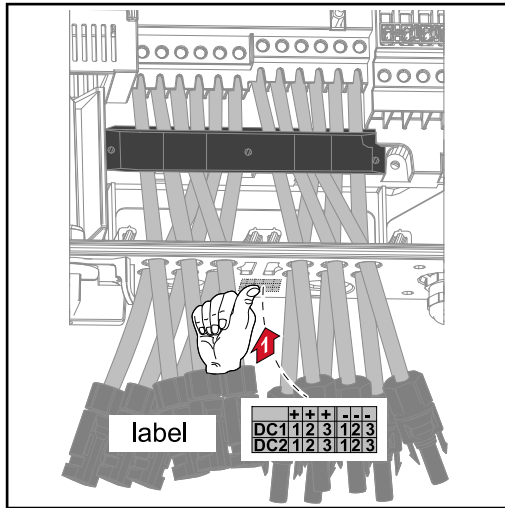


Invertterin voi tilata lisävarusteena saatavan DC-liittimen ja +- MC4-parin kanssa.



Käyttämättömät pistokkeet täytyy peittää suojuksilla. Suojuksia voi tilata seuraavilla tuotenumeroilla:

- MC30A DC+: 43,0003,0880
- MC30A DC- : 43,0003,0879



Invertterin ja lisävarusteena saatavan DC-liittimen +- MC4-parin kanssa toimitetaan kaapelitiedot sisältävä tarralappu. Tarralapun voi liimata invertterin sopivaan kohtaan.



fronius.com/en/solar-energy/installers-partners/products-solutions/monitoring-digital-tools

MONITORING &
DIGITAL TOOLS

Fronius International GmbH

Froniusstraße 1
4643 Pettenbach
Austria
contact@fronius.com
www.fronius.com

Under www.fronius.com/contact you will find the addresses of all Fronius Sales & Service Partners and locations.