

Konserni **SFA**

**Asenna WC, kylpyhuone tai  
keittiö minne haluat**

**TEHOKAS  
HELPPOKÄYTTÖINEN  
HILJAINEN**



**KOKEMUS**

**INNOVAATIO  
HELPPO ASENTAA**

**LUOTETTAVA**



**Ainutlaatuinen saniteettiratkaisu vuodesta 1958**

## KOTIKÄYTTÖVALIKOIMA

## Käyttötarkoitukset

sivu

**SANIFLO®**



6

**SANITOP®**



7

**SANIPRO® XR**



8

**SANISLIM®**



9

**SANIPLUS®**



10

**SANIPACK®**



11

**SANISHOWER®**



12

**SANISHOWER Flat®**



12

**UUTUUS** **SANIFLOOR®**



13

**SANIVITE®**



14

**SANICOMPACT® 43**



15

**UUTUUS** **SANICOMPACT® Pro**



16

**SANICOMPACT® Comfort**



17

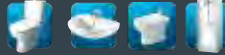
**SANIWALL® Pro**



18

## AMMATTIKÄYTTÖVALIKOIMA

**SANIBEST® Pro**



20

**SANISPEED®**



21

**SANICOM® 1**



22

**SANICOM® 2**



23

**SANICUBIC® 1**



24–25

**UUTUUS** **SANICUBIC® 2 Classic & Pro**



26–27

**UUTUUS** **SANICUBIC® 2 XL**



28–29

**SANICONDENS® Pro**



30

**SANICONDENS® Glim mini**



31

**SANICONDENS® Glim pack**



31

**SANICONDENS® Glim deco**



32

## SANIACCESS-TUOTESARJA

**SANIACCESS® 1**



34

**SANIACCESS® 2**



35

**SANIACCESS® 3**



36

**SANIACCESS® Pump**



37

# 5 HYVÄÄ SYYTÄ VALITA SFA

## Ennen

### 55 vuoden kokemus

**1** **SFA**-konserni on toiminut saniteettikalusteiden markkinoilla ainutlaatuisena keksijänä, suunnittelijana ja valmistajana yli 55 vuoden ajan, ensin Ranskassa ja myöhemmin myös muualla maailmassa. Yritys on nykyisin suurin halkaisijaltaan pieniin putkiin tarkoitettujen pumppujen ja silppureiden valmistaja. Konserni on keskittynyt erityisesti tutkimus- ja kehitystyöhön, ja sen kymmenet teknikot ovat kehittäneet nykyajan ja tulevaisuuden vaatimusten mukaisia tuotteita vuodesta toiseen.

### Laatu

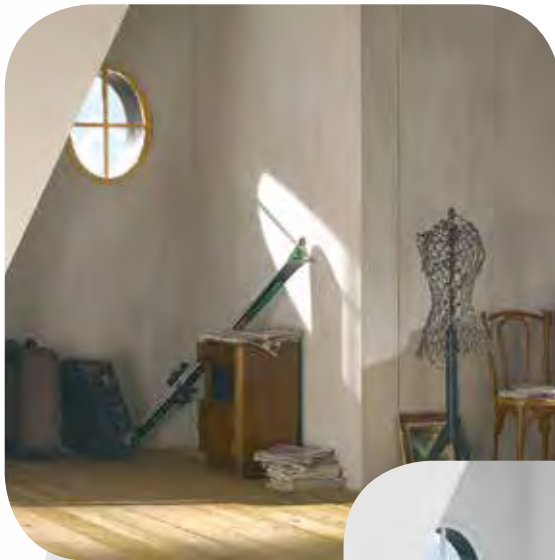
#### **2** Kahden vuoden toimivuustakuu

**SFA**-silppurit ja -pumput valmistetaan Ranskassa, ja ne täyttävät voimassa olevat eurooppalaiset ja kansainväliset standardit (EN 12050-3, EN 12050-2 ja EN 12050-1). Tehtaalla, jossa tuotteet valmistetaan, on ISO 9001- ja ISO 14001 -standardien mukainen sertifiointi.



### Asennuksen helpuus

**3** **SFA**-silppuri on ihanteellinen ratkaisu saniteettikalusteiden helppoon asentamiseen lähes kaikkiin tiloihin. **SFA**-silppurien ja -pumppujen ansiosta WC, kylpyhuone, keittiö tai pesutupa voidaan sijoittaa paikkoihin, jotka eivät perinteisten putkiratkaisujen aikaan olleet mahdollisia (esim. kauas pääviemäristä tai kellariin). Ne ovat erittäin vaivattomia asentaa, ja niitä on erittäin helppo käyttää.



## Jälkeen

### Hiljaisuus ja turvallisuus

**4** **SFA**-silppuripumput asennetaan tärinävaimentimien päälle, jotka vaimentavat käynnin aikana johtuvaa melua 10 desibeliä. Laitteen äänitaso on hyvin alhainen, eikä melu yleensä kuulu sijoitustilan ulkopuolelle.



### Varmatoimisuus

**5** Tytäryhtiöidensä ja yksinöikeudella toimivien jakelijoidensa verkoston avulla **SFA** tarjoaa huoltopalvelua kaikissa maissa, joissa sen silppureita ja pumppuja myydään.

# Silppurin hyödyt. Pumpun hyödyt

## Silppurin hyödyt

Silppurin avulla orgaaniset ainekset ja WC-paperi silputaan ja ohjataan kaukana sijaitsevaan pääviemäriin tai likakaivojärjestelmään läpimitaltaan pieniä (22, 28 tai 32 mm) putkia pitkin.

Silppurien nostokyvyn ansiosta täydentäviä WC-istuimia voidaan asentaa mihin tahansa kellarista yläkertaan vähin asennustöin.

Mallin mukaan silppuri pystyy pumppaamaan WC:stä ja jopa kokonaisesta kylpyhuoneesta (pesuallas, suihku, bidee) peräisin olevat vedet.

WC-istuimen taakse lattialle tai keraamiseen istuimeen kiinteästi sijoitettu silppuri mahdollistaa WC:n tai kokonaisen kylpyhuoneen helpon asennuksen rakennuksen runkoa vahingoittamatta, koska se ylittää perinteisen putkituksen esteet. Läpimitaltaan pienet putket asentuvat huomaamatta ja luontaisesti kylpyhuoneisiin tai keittiöihin.

**SFA**-silppurien rakenne ja Silence-teknologia takaavat ihanteellisen käyttömukavuuden.

## Pumpun hyödyt

**SFA**-pumpun tehtävänä on kerätä suihkun, tiskialtaan, pyykin- tai astianpesukoneen harmaat vedet ja johtaa ne läpimitaltaan pienissä putkissa kauempana sijaitsevaan pääviemäriin.

**SFA**-pumput helpottavat tällä tavoin lisäkylpyhuoneen, keittiön, keittokomeron tai pesutuvan asentamista koteihin (taloihin, huoneistoihin, kesämökeille, saunoihin jne.) ja toimitiloihin (toimistoihin, ravintoloihin, kuntosaleille, sairaaloihin, varastoihin jne.).

**SFA** tarjoaa erilaisia malleja, joiden monipuolinen suorituskyky täyttää sekä kotona että työpaikoilla ilmenevät tekniset tarpeet.

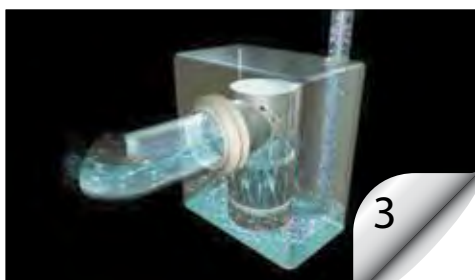
## Silppurien toimintaperiaate



Wc huuhdellaan, veden pinta nousee säiliössä ja SFA-silppurimoottori käynnistyy automaattisesti.



Moottorin pyörittämät terät silppuavat huuhtelujätteen hienoksi 3–4 sekunnissa.



Hienoksi silputtu huuhtelujäte pumpautuu eteenpäin vain 22 tai 32 mm:n läpimittaisen putken kautta.



Säiliö on lähes tyhjä, ja silppuri on taas käyttövalmis.





# KOTIKÄYTTÖVALIKOIMA

**SFA** mahdollistaa korjausrakentamishankkeet ja WC-, kylpyhuone-, keittiö- tai pesutupatilojen järjestelyn ilman rajoituksia ja suuria runkotöitä. Älä anna painovoimaan perustuvien putkiasennusten rajoittaa mahdollisuksiasi: nyt voit päättää tulevien tilojen paikan vapaasti entistä edullisemmin. **SFA**-kotikäyttövalikoima vastaa asuincohteissa ilmenevin tarpeisiin.

- omakotitalot, rivitalot, huvilat
- huoneistot, yksiöt
- loma-asunnot, kesämökit.

SANIFLO®

**SANIFLO® Silence** pumppaa WC:n käymäläjätevedet. Sitä suositellaan asennuskohteisiin, jotka sijaitsevat kellareissa, ullakkotiloissa tai sellaisissa kotiremonteissa, joissa ei voida käyttää perinteisiä viemäriputkia.



4 m  
100 m



Valinnainen



Pumppaus pysty- ja vaakasuoraan: ↑ 4 m → 100 m

Poistoputken suositeltava halkaisija: 22–32 mm

Tulevan jäteveden keskilämpötila: 35 °C

Kotelointiluokka: IP44

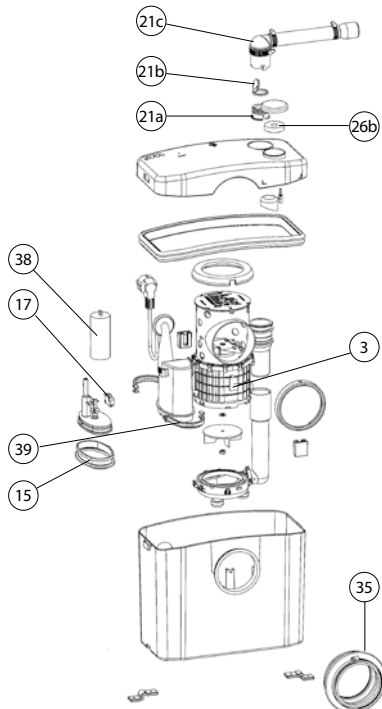
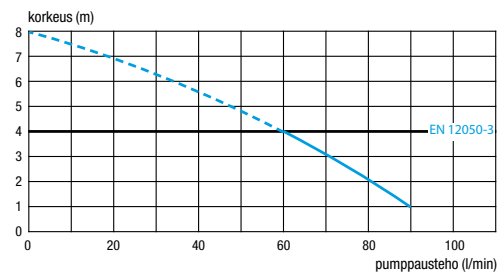
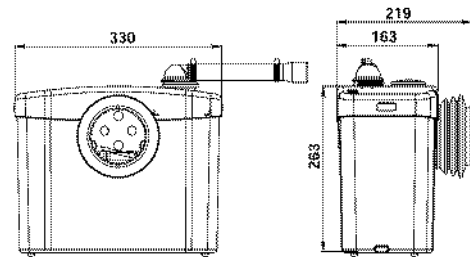
Sähköliitäntä: 220–240 V / 50 Hz

Moottoriteho: 400 W

Nettopaino (varusteineen): 5,7 kg

Takaiskuventtiili

Mahdollista asentaa **SANIALARM®**



**SANITOP®**

**SANITOP® Silence** sopii kaikkiin vakiomallisiin WC-istuimiin. Toinen liitäntä mahdollistaa pesualtaan liittämisen. Usein kopioitu mutta aina vertaansa vailla: **SFA** on varma valinta. Voidaan asentaa vanhan mallin tilalle helposti ilman muutostöitä.



5 m  
100 m



Valinnainen



KOTIKÄYTTÖVALIKOIMA

Poistoputken suositeltava halkaisija: 22–32 mm

Tulevan jäteveden keskilämpötila: 35 °C

Kotelointiluokka: IP44

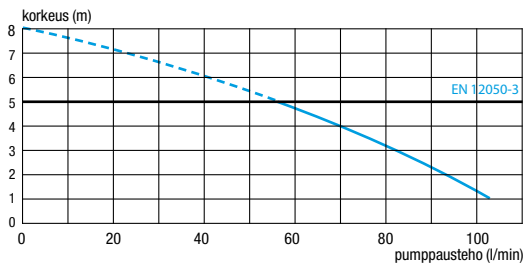
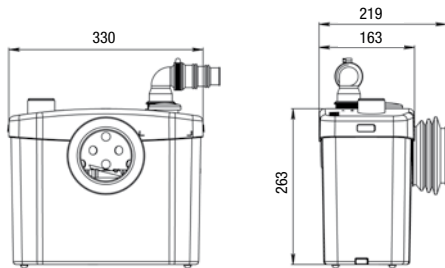
Sähköliitäntä: 220–240 V / 50 Hz

Moottoriteho: 400 W

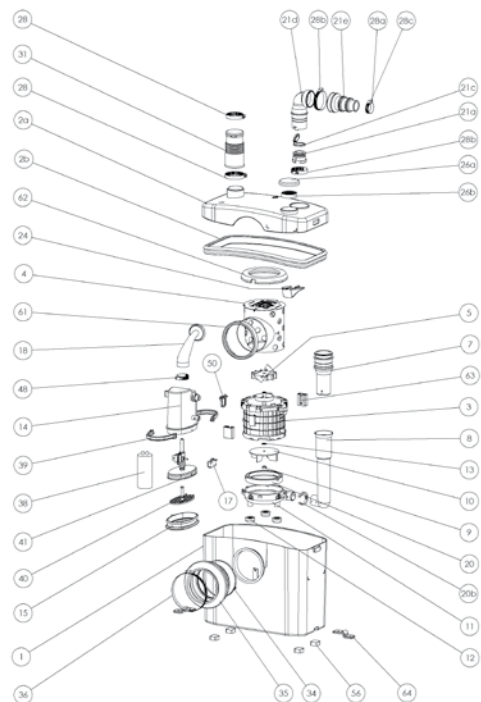
Nettopaino (varusteineen): 5,8 kg

Takaiskuventtiili

Mahdollista asentaa **SANIALARM®**



Pumppaus pysty- ja vaakasuoraan: ↑ 5 m → 100 m



Mainitse varaosaa tilatessasi tuotteen nimi ja tarvittavan osan numero.

# SANIPRO® XR

## SANIPRO® XR

**Silence** pumppaa koko kylpyhuoneen (WC, pesuallas, suihku, bidee) käymälä- ja talousjätevedet aina 5 metrin korkeuteen tai 100 metrin päähän vaakatasossa.



5 m  
100 m



Pumppaus pysty- ja vaakasuoraan: ↑ 5 m → 100 m

Poistoputken suositeltava halkaisija: 22–32 mm

Tulevan jäteveden keskilämpötila: 35 °C

Kotelointiluokka: IP44

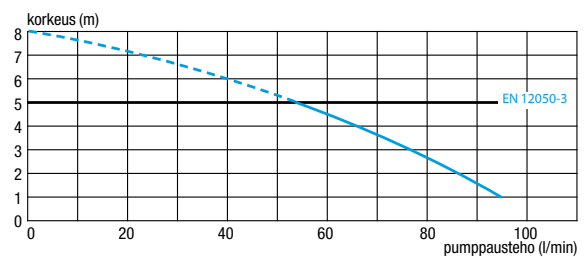
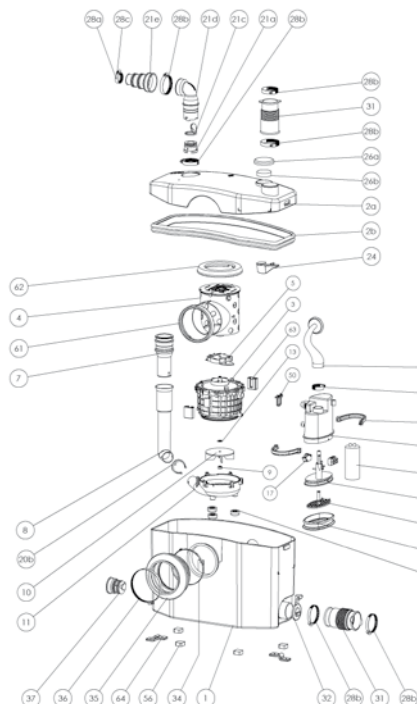
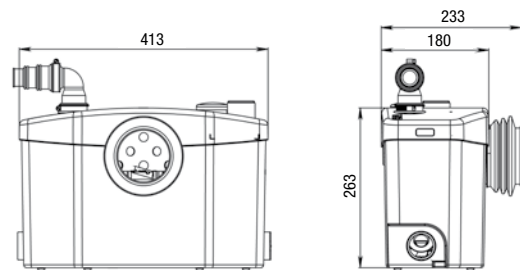
Sähköliitäntä: 220–240 V / 50 Hz

Moottoriteho: 400 W

Nettopaino (varusteineen): 7,2 kg

Takaiskuventtiili

Mahdollista asentaa **SANIALARM®**





# SANISLIM®

Pienen tilantarpeen (syvyys vain 13 cm) ansiosta **SANISLIM®** kykenee pumppaamaan kätevästi WC:n, pesualtaan, suihkun ja bideen jätevedet.



**2,5 m**  
**40 m**

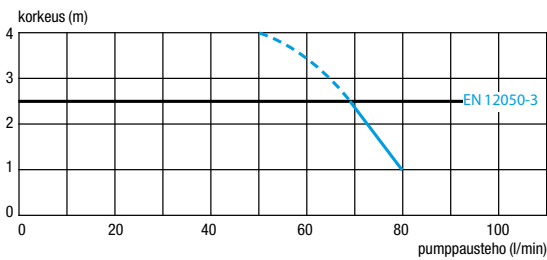
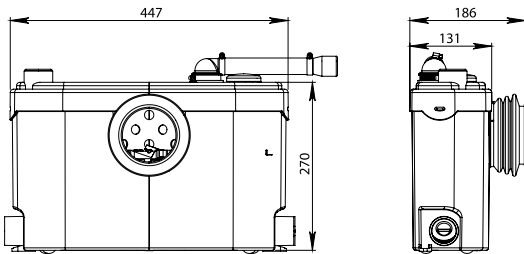


Valinnainen

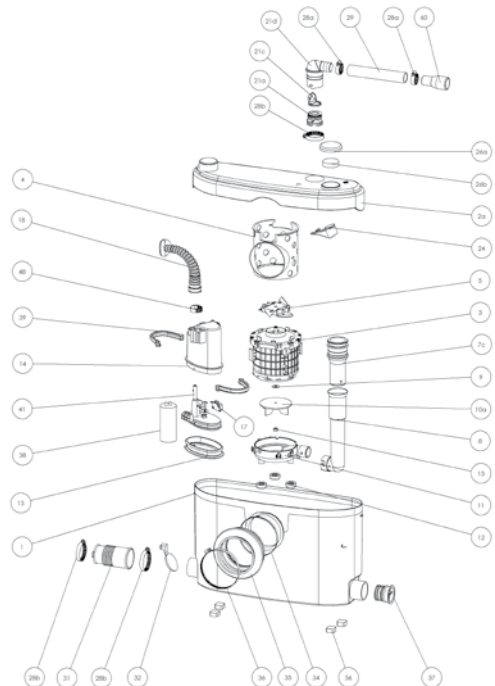


KOTIKÄYTTÖVALIKOIMA

Poistoputken suositeltava halkaisija: 22–32 mm  
Tulevan jäteveden keskilämpötila: 35 °C  
Kotelointiluokka: IP44  
Sähköliitäntä: 220–240 V / 50 Hz  
Moottoriteho: 400 W  
Nettopaino (varusteineen): 5,8 kg  
Takaiskuventtiili  
Mahdollista asentaa **SANIALARM®**



Pumppaus pysty- ja vaakasuoraan: ↑ 2,5 m → 40 m



Mainitse varaosaa tilatessasi tuotteen nimi ja tarvittavan osan numero.

**SANIPLUS®**

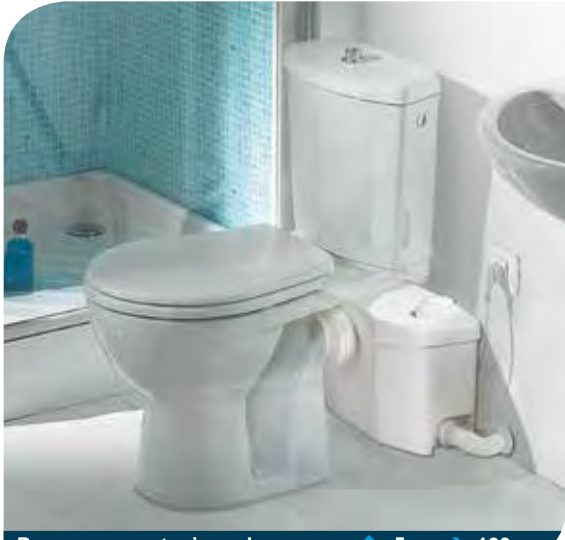
Suuren tilavuutensa ansiosta **SANIPLUS® Silence** kykenee käsittelemään ja pumppaamaan samanaikaisesti useista saniteettikalusteista peräisin olevat jätevedet: WC, pesuallas, suihku jne. Vahva ja kestävä moottori mahdollistaa jatkuvan käynnin.



5 m  
100 m



Valinnainen



Pumppaus pysty- ja vaakasuoraan: ↑ 5 m → 100 m

Poistoputken suositeltava halkaisija: 22–32 mm

Tulevan jäteveden keskilämpötila: 35 °C

Kotelointiluokka: IP44

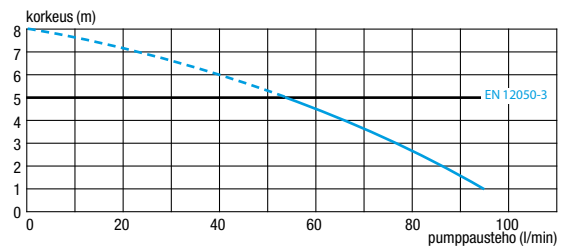
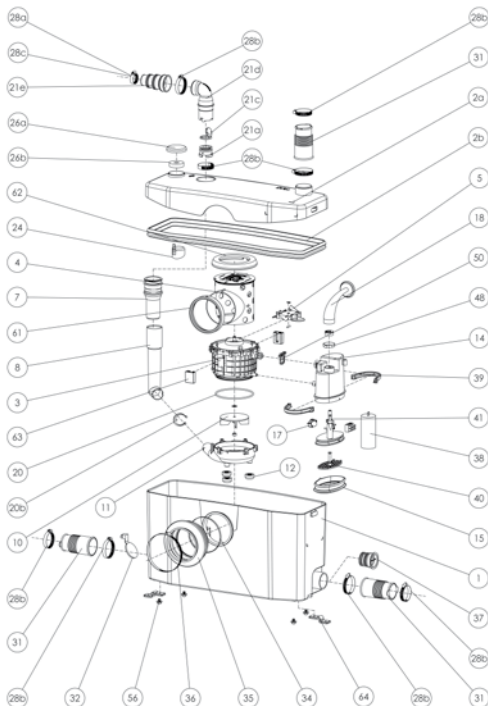
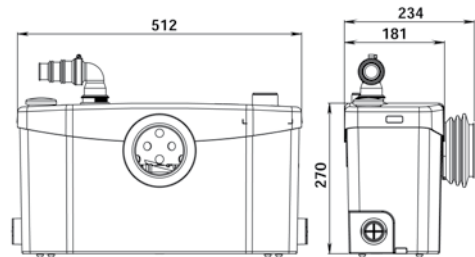
Sähköliitäntä: 220–240 V / 50 Hz

Moottoriteho: 400 W

Nettopaino (varusteineen): 7,7 kg

Takaiskuventtiili

Mahdollista asentaa **SANIALARM®**



# SANIPACK®

Ainoastaan 146 mm syvä  
**SANIPACK®** on ainoa seinän  
 sisään esim. tarkastusluukun  
 taakse, erilaisille alustoille  
 asennettavaksi sopiva silppuri.  
 Se soveltuu erinomaisesti seinä-  
 WC:n yhteyteen.



5 m  
 100 m

ERIKOISMALLI



SEINÄ-WC:T



Valinnainen



Poistoputken suositeltava halkaisija: 22–32 mm

Tulevan jäteveden keskilämpötila: 35 °C

Kotelointiluokka: IP44

Sähköliitäntä: 220–240 V / 50 Hz

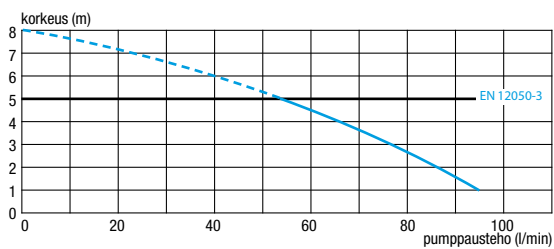
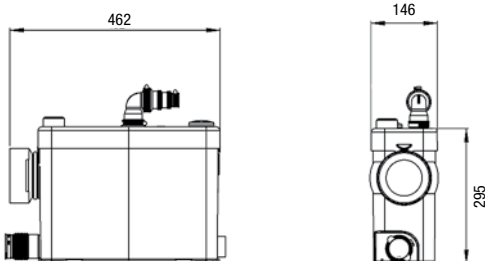
Moottoriteho: 400 W

Nettopaino (varusteineen): 7 kg

Takaiskuventtiili

Mahdollista asentaa **SANIALARM®**

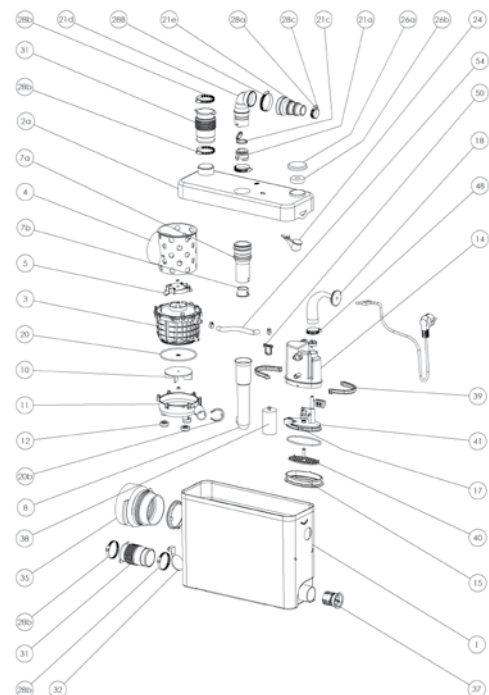
WC:n enimmäisetäisyys: 50 cm



Rakenna irrotettava tarkastusluukku, joka helpottaa pääsyä silppuriin (ei toimiteta laitteen mukana).



Pumppaus pysty- ja vaakasuoraan: ↑ 5 m → 100 m



Mainitse varaosaa tilatessasi tuotteen nimi ja tarvittavan osan numero.



# SANISHOWER®

Pienet ulkomitat ja erittäin matala käynnistymiskynnys on suunniteltu mahdollistamaan **SANISHOWER®**-pumpun asentaminen suihkualtaan alle tai kylpyhuonekalusteen sisään. Käytännön etuna on myös toinen suljettava sisääntulo, johon voidaan liittää pesuallas tai bidee.



Korkeus suihkuallas

12 CM



4 m  
40 m



Pumppaus pysty- ja vaakasuoraan: ↑ 4 m → 40 m

Valikoimassa myös:  
**SANISHOWER FLAT**

Suihkualtaan korkeus

8 CM



Pumppaus pysty- ja vaakasuoraan: ↑ 3 m → 20 m

**Sanishower Flat, matala käynnistymistaso + litteä vesilukko.**  
Voidaan asentaa 80 mm korkeaan altaaseen.

**Mahdolliset liitännät:** pesuallas, bidee, suihku

**Poistoputken halkaisija:** 32 mm

**Sähköliitäntä:** 220–240 V / 50 Hz

**Moottoriteho:** 250 W

**Enimmäisvirrankulutus:** 1,3 A

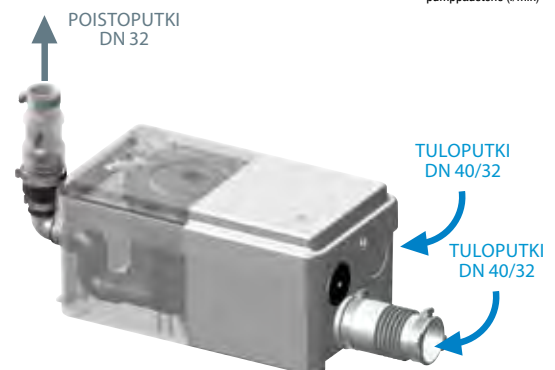
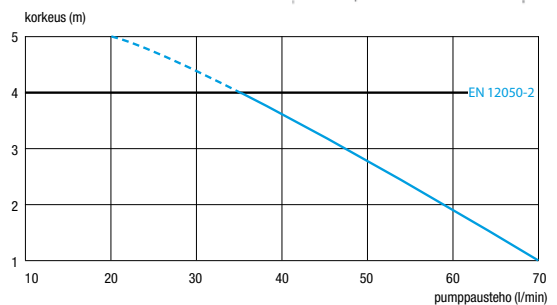
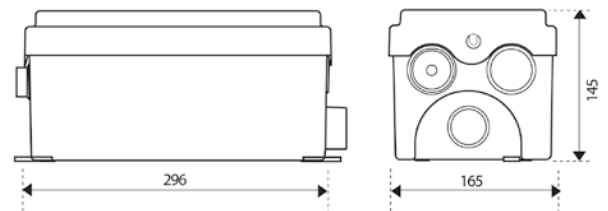
**Suojausluokitus:** I

**Tulevan likaveden enimmäislämpötila:** 35 °C

**Kotelointiluokka:** IP44

**Nettopaino:** 3,5 kg

Takaiskuventtiili







**SANIFLOOR®** koostuu imupumpusta ja vesilukosta, jotka mahdollistavat lattian tasossa olevan suihkutilan. Vesilukoissa on pumppua ohjaava anturijärjestelmä. Vesilukoissa on helposti puhdistettava irrotettava hiusverkko.

*Riippumaton asennussuunnasta (suihkun oikealle tai vasemmalle puolelle). Toimitetaan valmiiksi johdotettuna. Mukana toimitetaan imuputki.*

VALINNAN MUKAAN



**UUTUUS**



Suihkualtaan korkeus

**0 CM**



Toimintaperiaate: **SANIFLOOR®**

Vesilukkoon tuleva vesi käynnistää pumpun automaattisesti vesilukon yhdysrakenteisen anturijärjestelmän avulla. Veden imu käynnistyy, ja vesi pumpataan pääviemäriin.

**Mahdollinen liitântä:** suihku (lattiatasoinen) tai erityismatala suihkuallas)

**Suihkualtaan korkeus:** 0 cm

**Pumpun ja vesilukon enimmäisetäisyys:** 3 m vaakatasossa ja 30 cm korkeussuunnassa

**Suuri pumppausteho:** sopii sadesuihkuille

**Pumpun ominaispiirteet**

Sisääntulon halkaisija: 16 mm • Poistoaukon halkaisija: 32 mm

Sähköliitântä: 220–240 V / 50 Hz • Enimmäisvirrankulutus: 1,7 A

Moottoriteho: 400 W

Suojausluokitus: I

Tulevan jäteveden keskilämpötila: 35 °C

Takaiskuventtiili

**Vesilukkojen ominaispiirteet**

**Halkaisija:** 90 mm • Poistoaukon halkaisija: 16 mm

**Sanifloor 1:** Vesilukko laatoitettavaan lattiaan, kokonaiskorkeus 68 mm

**Sanifloor 2:** Vesilukko taipuisten lattianpäällysteiden yhteyteen, kokonaiskorkeus 68 mm

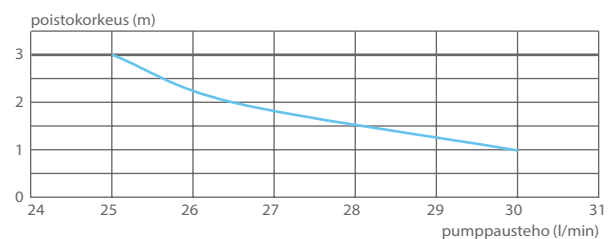
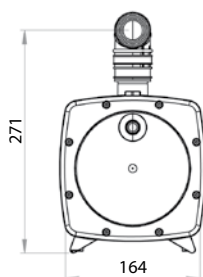
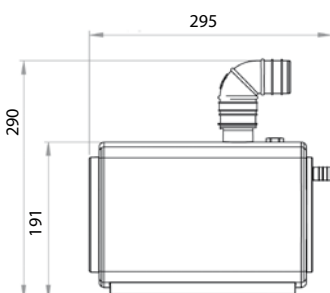
**Sanifloor 3:** Imuaukko erityisen matalaan suihkualtaaseen, kokonaiskorkeus 63 mm

**Käytetyt materiaalit:** vesilukko ABS / ristikko RST



Pysty- ja vaakapumppausteho: ↑ 3 m → 30 m

Asennuskaavio



SANIVITE®

**SANIVITE® Silence** -pumppu on suunniteltu erityisesti astian- tai pyykinpesukoneen kuumien saippuapitoisten jätevesien käsittelyyn. Se helpottaa jälkiasennuksia keittiöihin ja pesutupiin, jotka sijaitsevat viemärin alapuolella tai kaukana viemäristä.



HILJAINEN

Valinnainen

5 m  
50 m



Pumppaus pysty- ja vaakasuoraan: ↑ 5 m → 50 m

**Mahdolliset liitännät:** pesuallas, tiskiallas, suihku, bidee, kylpyamme, astianpesukone, pyykinpesukone

**Poistoputken suositeltava halkaisija:** 32 mm

**Suurin sallittu veden lämpötila:** 35 °C

**Jätevesien suurin sallittu enimmäislämpötila:** 60° (enintään 5 min)

**Kotelointiluokka:** IP44

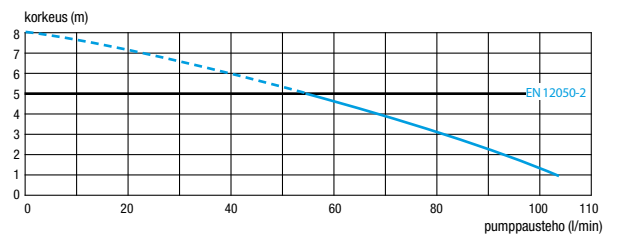
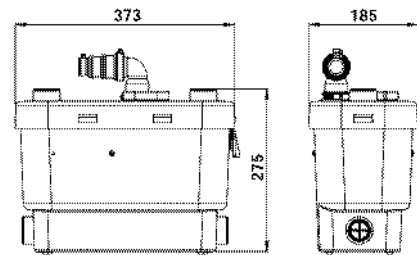
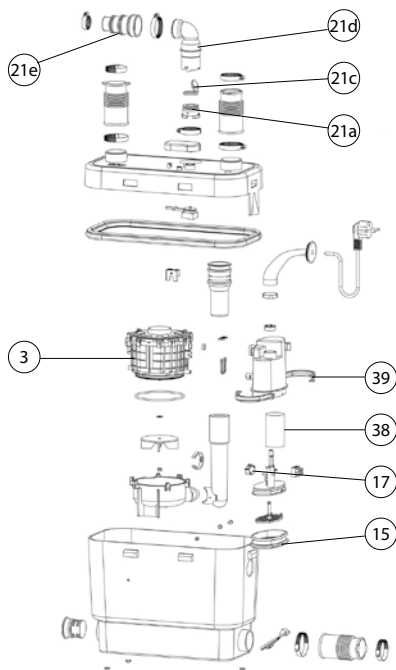
**Sähköliitäntä:** 220–240 V / 50 Hz

**Moottoriteho:** 400 W

**Nettopaino (varusteinen):** 6 kg

Takaiskuventtiili

Mahdollista asentaa **SANIALARM®**



# SANICOMPACT® 43

## SANICOMPACT® 43

on **SFA**:n tuotevalikoiman pienikokoisin WC-istuin, jossa on sisäänrakennettu silppuri. Se soveltuu ihanteellisesti pienten tilojen hyödyntämiseen: yksiöt, komerot, bideen tilalle, portaiden alle jne.

3 m  
30 m



HILJAINEN



Valinnainen



Valmistettu RANSKASSA

SANICOMPACT® 43 -mallia on saatavana kahtena versiona

### Version 1 ECO+

- hiljainen
- **kaksi huuhtelumäärää:** 1,8/3 l
- ei pesualtaan liittämissä

### Version 2 ECO+

- hiljainen
- **kaksi huuhtelumäärää:** 1,8/3 l
- mahdollisuus pesualtaan liittämiseen

**Poistoputken suositeltava halkaisija:** 32 mm

**Tulevan jäteveden keskilämpötila:** 35 °C

**Sähköliitäntä:** 220–240 V / 50 Hz

**Moottoriteho:** 550 W

**Nettopaino (varusteineen):** 23 kg

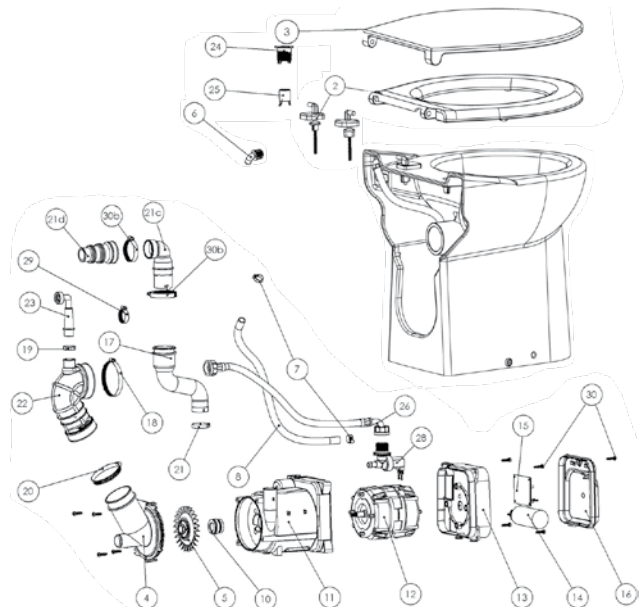
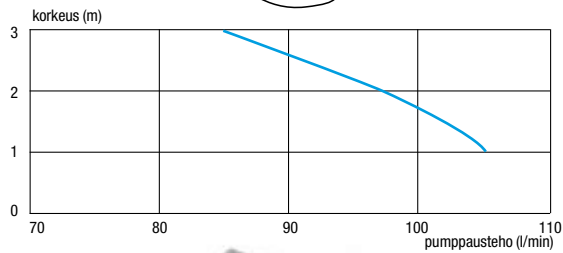
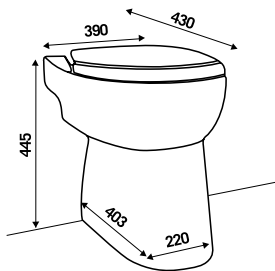
Takaiskuventtiili • Kalkkia torjuva keramiikka

Toimitetaan kannella varustettuna • Lattiakiinnikkeet



Pumppaus pysty- ja vaakasuoraan: ↑ 3 m → 30 m

Malli SANICOMPACT® 43 ECO+



## SANICOMPACT® Pro

Normaalikokoisella ja mukavalla istuimella varustettu **SANICOMPACT® PRO** tarjoaa käytön helppoutta **SFA:n** tapaan. Ergonomisessa ja kauniisti muotoillussa istuimessa on perinteinen kansi. Ihanteellinen bideen tilalle asennettaessa.

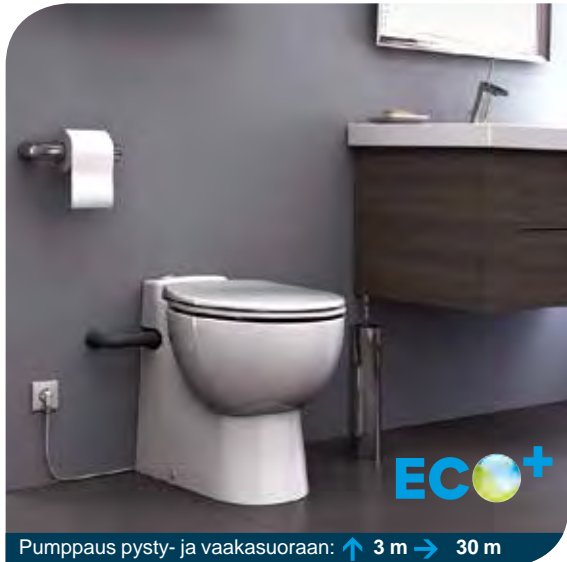
3 m  
30 m



HILJAINEN

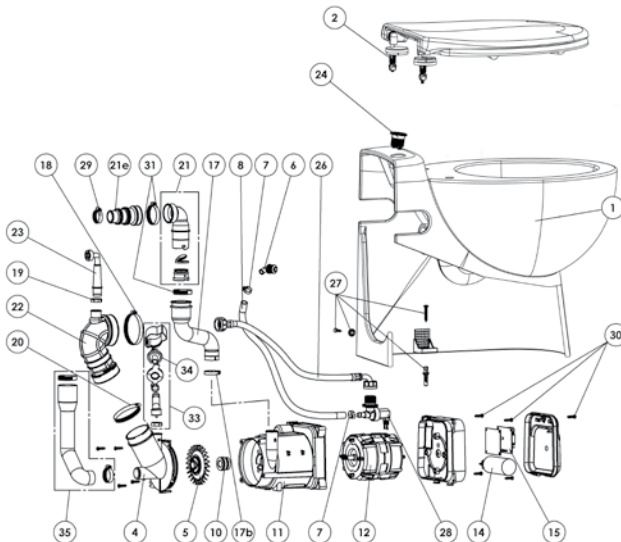


Valinnainen



Pumppaus pysty- ja vaakasuoraan: ↑ 3 m → 30 m

Malli SANICOMPACT® PRO ECO+



SANICOMPACT® Pro -mallia on saatavana kahtena versiona

#### Version 1 ECO+

- hiljainen
- kaksi huuhtelumäärää: 1,8/3 l
- ei pesualtaan liitännämahdollisuutta

#### Version 2 ECO+

- hiljainen
- kaksi huuhtelumäärää: 1,8/3 l
- mahdollisuus pesualtaan liittämiseen

Poistoputken suositeltava halkaisija: 32 mm

Tulevan jäteveden keskilämpötila: 35 °C

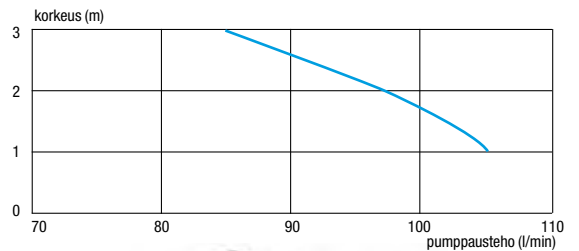
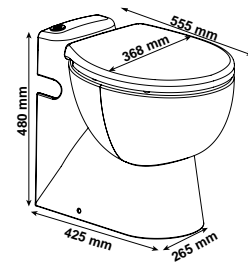
Sähköliitäntä: 220–240 V / 50 Hz

Moottoriteho: 550 W

Nettopaino (varusteineen): 29 kg

Takaiskuventtiili • Kalkkia torjuva keramiikka

Toimitetaan kannella varustettuna





# SANICOMPACT® Comfort

## SANICOMPACT® Comfort

on yhdysrakenteisella silppurilla varustettu seinä-WC. Sen muotoilu sekä taloudellinen ja ympäristöystävällinen kahden huuhtelumäärän järjestelmä sopivat nykyaikaisiin kaikenlaisiin kylpyhuoneisiin.

## SANICOMPACT® Comfort

toimitetaan reunoja myöten sulkeutuvalla, jarrujousella varustetulla kannella, joka voidaan tarvittaessa irrottaa.

3 m  
30 m



HILJAINEN



Valinnainen



Valmistettu RANSKASSA

KOTIKÄYTTÖVALIKOIMA

Poistoputken suositeltava halkaisija: 32 mm

### Version 1 ECO+

- hiljainen
- **kaksi huuhtelumäärää:** 1,8/3 l
- ei pesualtaan liittäntämahdollisuutta

### Version 2 ECO+

- hiljainen
- **kaksi huuhtelumäärää:** 1,8/3 l
- mahdollisuus pesualtaan liittämiseen

Tulevan jäteveden keskilämpötila: 35 °C

Sähköliitäntä: 220–240 V / 50 Hz

Moottoriteho: 550 W

Nettopaino (varusteineen): 32 kg

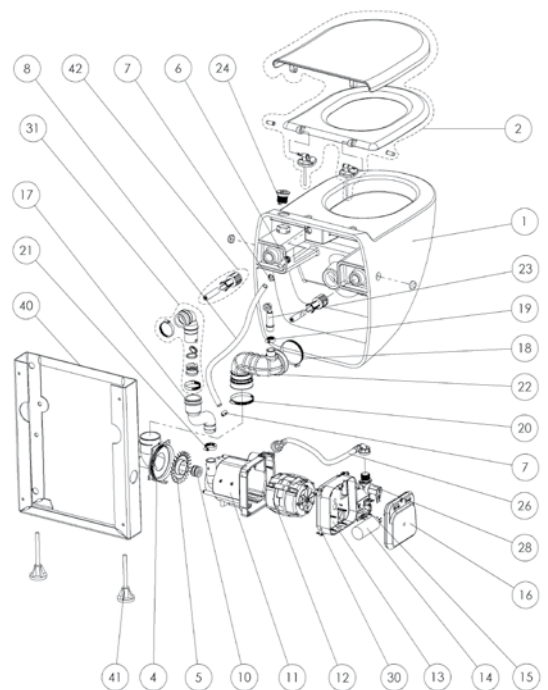
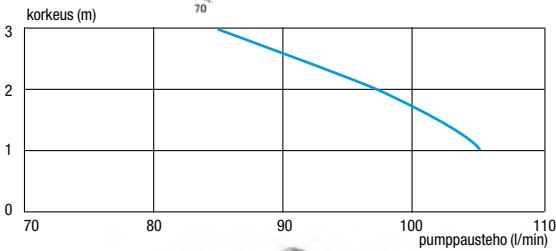
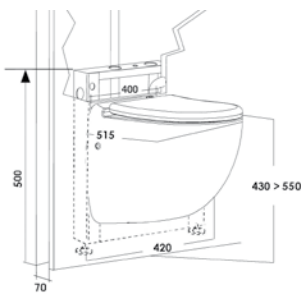
Takaiskuventtiili • Kalkkia torjuva keramiikka

Toimitetaan jarrujousella varustetulla kannella ja rungolla



ECO+

Pumppaus pysty- ja vaakasuoraan: ↑ 3 m → 30 m



Mainitse varaosaa tilatessasi tuotteen nimi ja tarvittavan osan numero.

## SANIWALL® Pro

## SANIWALL® PRO

on yhdysrakenteisella silppurilla varustettu yleisasennuskehikko. Siihen voidaan kytkeä kaikenlaiset seinä-WC:t. Yhdysrakenteisessa silppurissa on kaksi sisääntuloa alhaalla ja yksi ylhäällä. Se pystyy keräämään pesualtaasta, bideestä ja jopa suihkusta tulevat jätevedet.

5 m  
100 m



ERIKOISMALLI



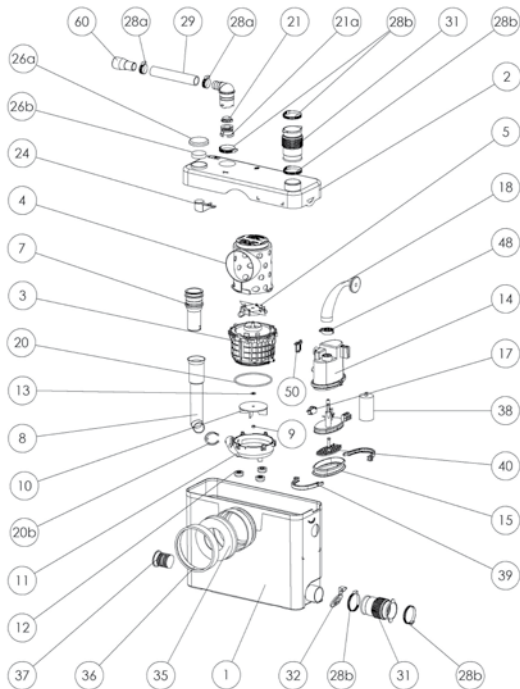
SEINÄ-WC:T



Valinnainen



Pumppaus pysty- ja vaakasuoraan: ↑ 5 m → 100 m



Poistoputken suositeltava halkaisija: 22–32 mm

Tulevan jäteveden keskilämpötila: 35 °C

Kotelointiluokka: IP44

Sähköliitäntä: 220–240 V / 50 Hz

Moottoriteho: 400 W

Säiliö: kaksi huuhtelua 3/6 l

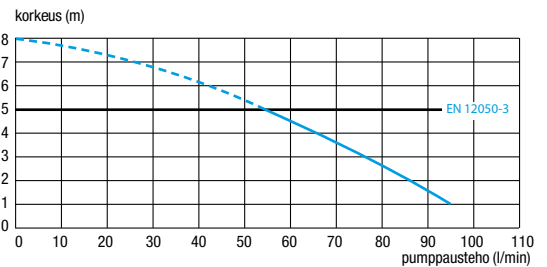
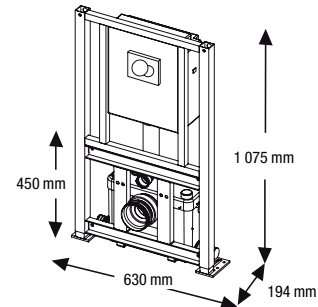
Nettopaino (varusteineen): 38 kg

Yhdysrakenteinen ja irrotettava takaiskuventtiili

Korkeussäädettävät jalat

Toimitetaan liitäntä- ja kiinnitysvarustein

Mahdollista asentaa **SANIALARM®**



Rakenna irrotettava tarkastusluukku, joka helpottaa pääsyä silppuriin (ei toimiteta laitteen mukana).



# AMMATTIKÄYTTÖVALIKOIMA

**SFA:**n ammattikäyttövalikoima sisältää tehokkaita pumppuja, silppureita ja nostopumppuasemia.

**SFA-**ammattilaissarjan moottorit ja silppurijärjestelmät on suunniteltu täyttämään yleisötila-asennusten ja tiheän käytön vaatimukset.

**SFA-**ammattilaissarja on suunniteltu kaupallisten käyttökohteiden tarpeisiin:

- yritysten toimistot, virastot
- hotellit, maaseutumajoitus, ravintolat, baarit, kuntosalit, laitospesulat
- sairaalat, lastentarhat, hoitokodit
- ostoskeskukset
- tehtaat, varastot ym.

# SANIBEST® Pro

**SANIBEST® Pro** moottorin teho ja liitäntämahdollisuudet varmistavat soveltuvuuden julkistiloihin. Se asennetaan helposti hotellihuoneeseen, kuntosalin tai ravintolan WC:hen, mihin tahansa yleisön käyttöön tarkoitettuun laitokseen.



Valinnainen



7 m  
110 m



Pumppaus pysty- ja vaakasuoraan: ↑ 7 m → 110 m

Poistoputken suositeltava halkaisija: 22–32 mm

Tulevan jäteveden keskilämpötila: 35 °C

Kotelointiluokka: IP44

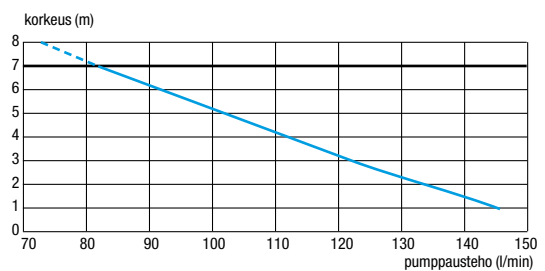
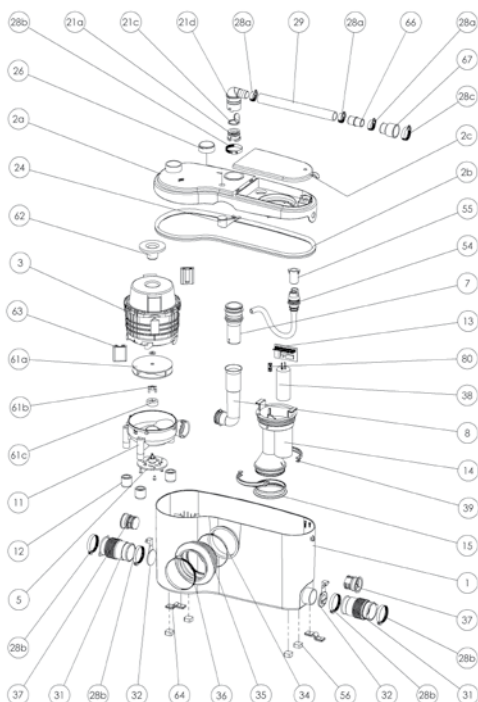
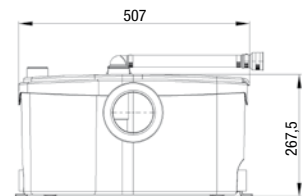
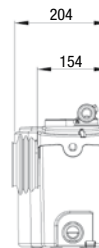
Sähköliitäntä: 220–240 V / 50 Hz

Moottoriteho: 1 100 W

Nettopaino (varusteineen): 11 kg

Takaiskuventtiili

Mahdollista asentaa **SANIALARM®**



Suora pääsy elektronikkaosiin suojuksen alta





# SANISPEED®

## SANISPEED® Silence -

pumppu pystyy nostamaan poistoveden jopa 7 metrin korkeuteen. Pumpussa on jäähdytin, jonka ansiosta se pystyy pumppaamaan jopa 75-asteisia jätevesiä. Ihanteellinen pesutupiin, joissa on pyykinpesukone, kylpyhuoneisiin, joissa on suihku, pesuallas, kylpyamme ja bidee tai keittiöihin, joissa on tiskiallas ja astianpesukone.

7 m  
70 m



**Mahdolliset liitännät:** pesuallas, tiskiallas, suihku, bidee, kylpyamme, astianpesukone, pyykinpesukone

**Sähköliitäntä:** 220–240 V / 50 Hz

**Moottoriteho:** 400 W

**Enimmäisvirrankulutus:** 2 A

**Suojausluokitus:** I

**Tulevan jäteveden keskilämpötila:** 35 °C

**Tulevan likaveden enimmäislämpötila:** 75 °C tilapäisesti (enintään 5 min)

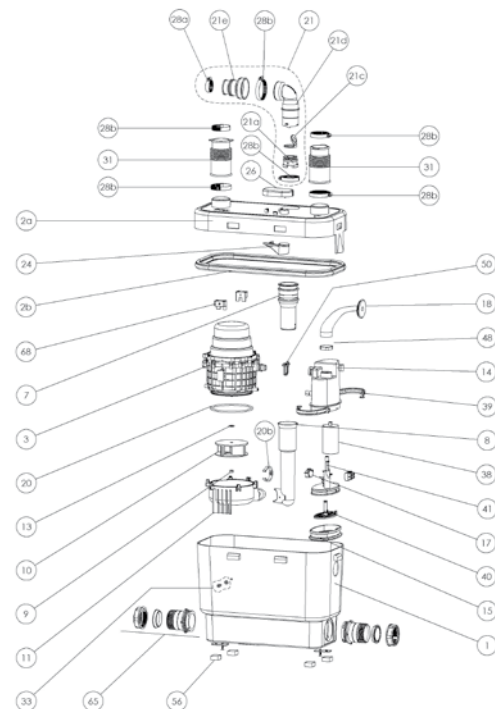
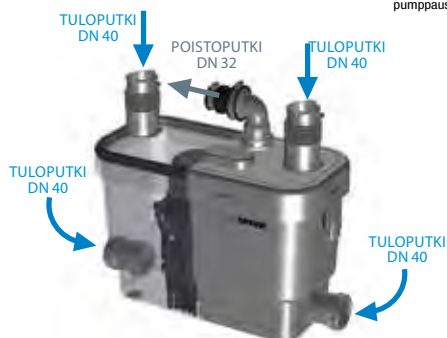
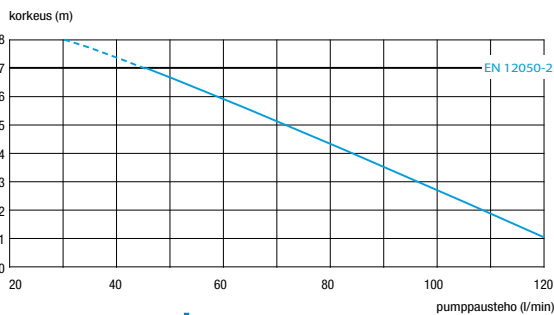
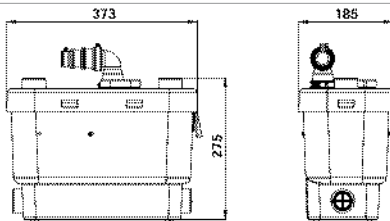
**Kotelointiluokka:** IP44

**Nettopaino:** 6,4 kg

**Standardi:** EN 12050-2

Yhdysrakenteinen takaiskuventtiili

Mahdollista asentaa **SANIALARM®**



Mainitse varaosaa tilatessasi tuotteen nimi ja tarvittavan osan numero.

# SANICOM® 1

**SANICOM® 1** on poistopumppu kotitalousjätevesille, jotka ovat peräisin keittiöstä, kylpyhuoneesta (ilman WC:tä) tai pesutuvasta. Moottorin tehon ja monipuolisten liitännämahdollisuuksien ansiosta SANICOM® 1 on ihanteellinen poistopumppu omakotitaloon.



8 m  
80 m



Pumppaus pysty- ja vaakasuoraan: ↑ 8 m → 80 m

**Mahdolliset liitännät:** kylpyhuoneen talousjätevedet (ilman WC:tä), keittiö, pesutupa

**Raekoko:** 8 mm

**Altaan tilavuus:** 10 l

**Sähköliitäntä:** 220–240 V / 50 Hz

**Moottoriteho:** 750 W

**Enimmäisvirrankulutus:** 3,3 A

**Suojausluokitus:** I

**Tulevan jäteveden keskilämpötila:** 35 °C (enintään 90° 5 min ajan)

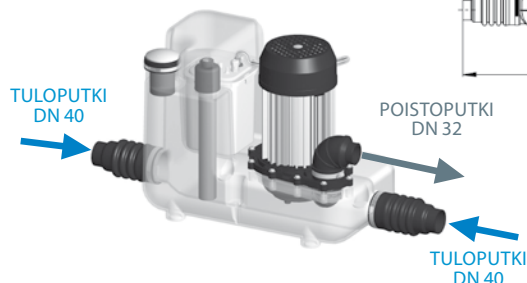
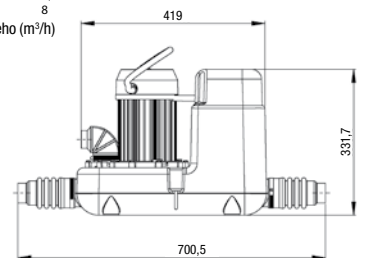
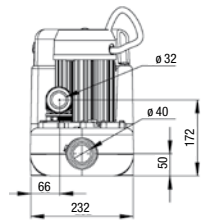
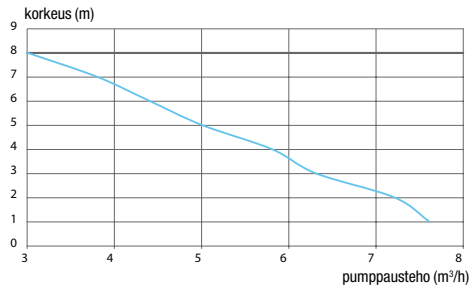
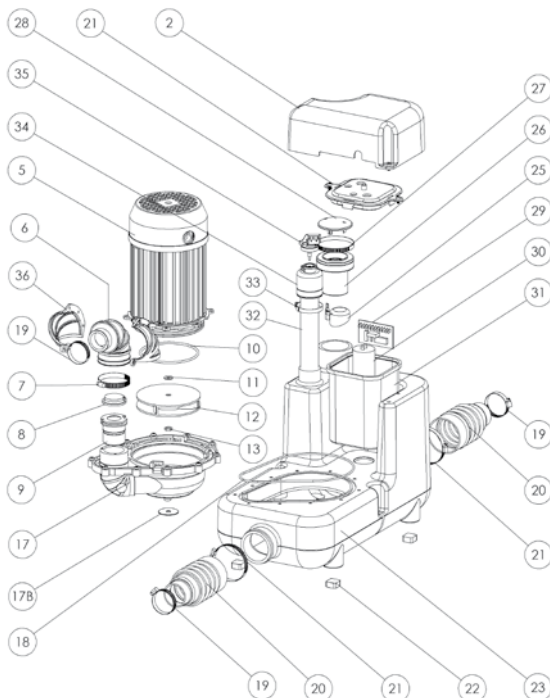
**Nettopaino:** 10 kg

**Kotelointiluokka:** IP44

Standardi EN 12050-2

Takaiskuventtiili

Mahdollisuus kytkeä ulkoinen hälytint

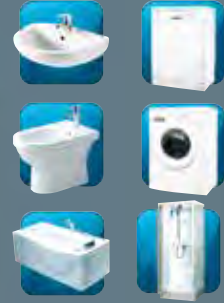


# SANICOM® 2

**SANICOM® 2** on kaksimootorinen poistopumppu, joka kykenee pumppaamaan kylpyhuoneesta (ilman WC:tä), keittiöstä ja pesutuvasta peräisin olevat talousjätevedet.

**SANICOM® 2** on suunniteltu erityisesti ammattikäyttöön tai kaupallisiin kohteisiin. Sen toinen moottori toimii lisätehona vedenkulutuksen kasvaessa.

**SANICOM® 2** on varustettu lisäksi valo- ja äänimerkillä ilmoittavalla etähälyttimellä.



11 m  
110 m



**Mahdolliset liitännät:** kylpyhuoneen talousjätevedet (ilman WC:tä), keittiö, pesutupa

**Raekoko:** 8 mm

**Altaan tilavuus:** 34,5 l

**Sähkölaitanta:** 220–240 V / 50 Hz

**Moottoriteho:** 2 x 1 500 W

**Enimmäisvirrankulutus:** 13 A

**Suojausluokitus:** I

**Tulevan jäteveden keskilämpötila:** 35 °C (enintään 90° 5 min ajan)

**Kotelointiluokka:** IP44

**Nettopaino:** 26 kg

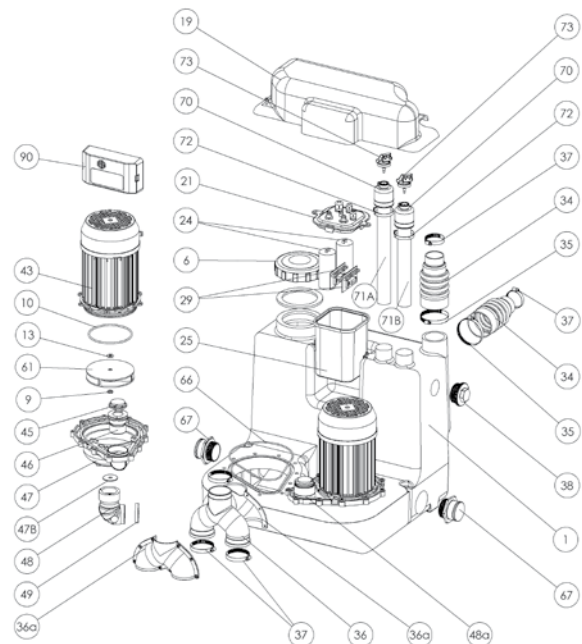
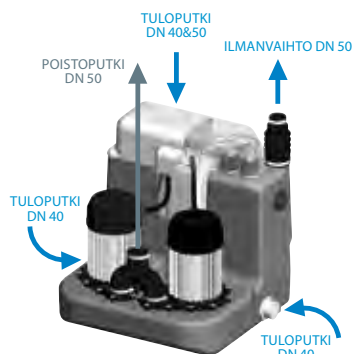
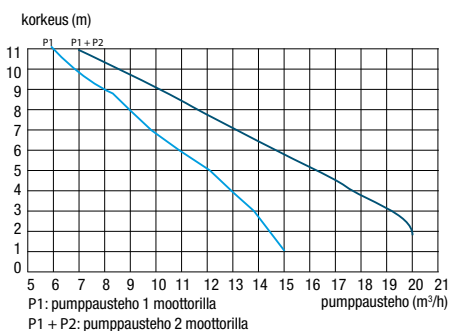
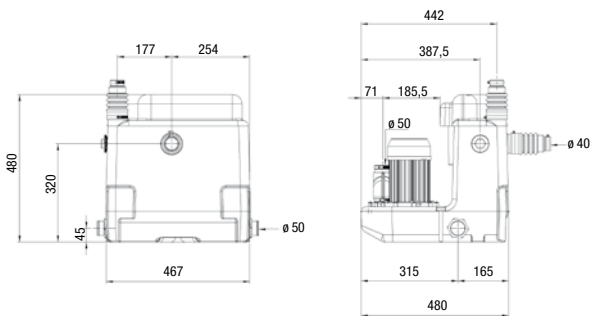
Standardi EN 12050-2

2 takaiskuventtiiliä

Mukana toimitetaan hälyttimen seinäkotelo



Pumppaus pysty- ja vaakasuoraan: ↑ 11 m → 110 m



Mainitse varaosaa tilatessasi tuotteen nimi ja tarvittavan osan numero.



SANICUBIC® 1



11 m  
110 m



Henkilökohtaiseen käyttöön

Omakotitalo, pieni kauppalike



Pumppaus pysty- ja vaakasuoraan: ↑ 11 m → 110 m

**SANICUBIC® 1** on erityisesti kotikäyttöön kehitetty poistopumppuasema.

**SANICUBIC® 1** -aseman säiliössä on kaksi uppoputkea, joista toinen ohjaa moottorin käynnistymistä ja toinen hälytysjärjestelmää.

**Saatavana on myös IP68-kotelointiluokan versio.**

Edut

- Huipputehokas silppurijärjestelmä
- Useita eri tuloputken paksuuksia
- Pienikokoinen ja nykyaikainen muotoilu
- Helppo asennus lattiantasoon (ei tarvitse enää kaivantoa)
- Toimitetaan ääni- ja valomerkkiä käyttävällä langallisella etähälytyskotelolla varustettuna

**Mahdolliset liitännät:**

saman asunnon yhden tai useamman WC:n käymäläjätevedet sekä kylpyhuoneen, keittiön, pesutuvan talousjätevedet

**Poistoputken halkaisija:** 50 mm

**Tuloputkien halkaisijat:** • 1 sisääntulo

40/50 mm • 3 sisääntuloa

40/50/100/110 mm

**Ilmanvaihto:** DN 50 mm

**Altaan tilavuus:** 32 l

**Sähköliitäntä:** 220–240 V / 50 Hz

**Moottoriteho:** 1 500 W

**Enimmäisvirrankulutus:** 6 A

**Suojausluokitus:** I

**Nettopaino (varusteineen):** 16 kg

**Tulevan jäteveden keskilämpötila:** 35 °C

**Tulevan likaveden enimmäislämpötila:**

70 °C tilapäisesti (enintään 5 min)

**Kotelointiluokka:** IP67 tai IP68

Standardi EN 12050-1

1 yhdysrakenteinen takaiskuventtiili

Valohälytys laitteessa

Vakiovarusteen ääni- ja valomerkkiä käyttävä etähälytys

IP67-versioon asennettu tai IP68-versiossa

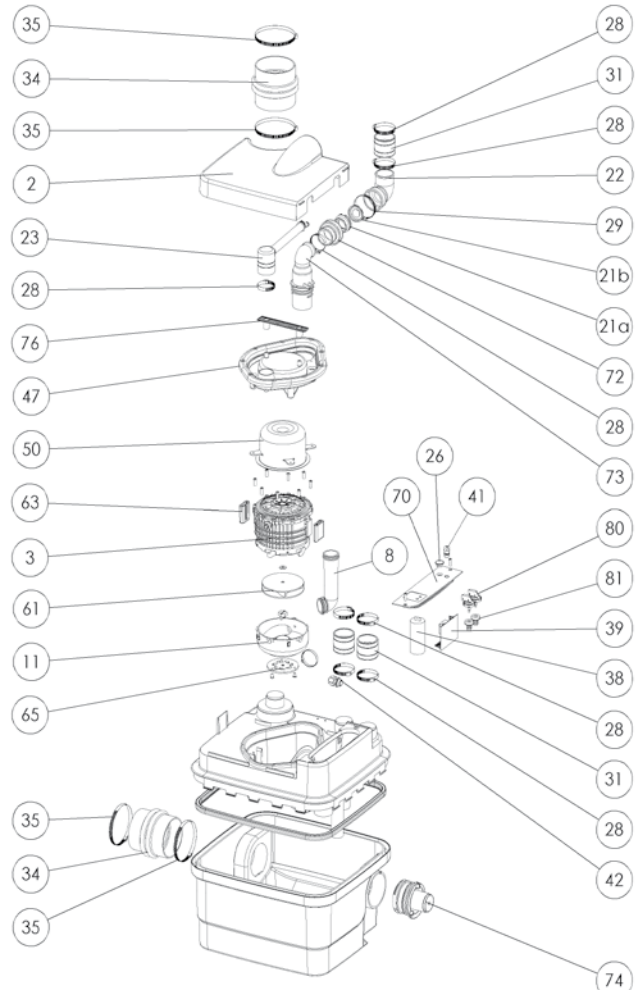
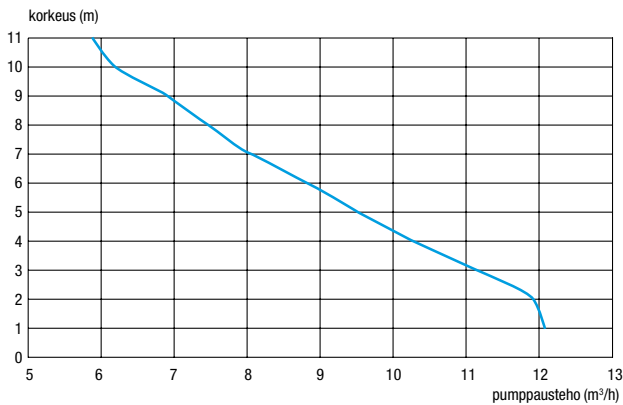
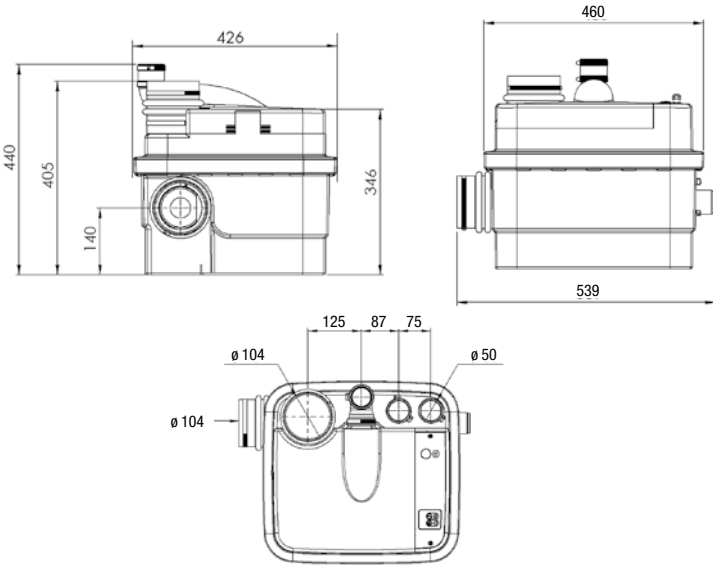
etäasenteinen ohjauskotelo





ERIKOISMALLI

SEINÄ-WC:T



Ilmoita varaosaa tilatessasi tuotteen nimi ja tarvittavan osan numero.

## VALINNAINEN SULKUVENTTIILIT

Saatavana halkaisijaltaan 110 mm:n ja 50 mm:n giljotiiniventtiileitä (myös kavennin 100 mm:lle). Asennetaan laitteisiin **Sanicubic 1** ja **Sanicubic 2**.



Kuvat pelkästään ohjeellisia.

## Sulkuventtiilit mahdollistavat nostopumppuaseman huoltotyöt:

- milloin tahansa
- helposti ja nopeasti
- ilman rajoituksia.



**SANICUBIC® 1** toimitetaan ääni- ja valomerkkiä käyttävällä etähälyttimellä varustettuna (johto 5 m).



SANICUBIC® 2 Classic

SANICUBIC® 2 Pro

UUTUUS

2-moottorinen  
IP68

11 m  
110 m



Henkilökohtaiseen käyttöön,  
kauppaliikkeen, pienet yhteisöt

Pienet kerrostalot, kauppaliikkeen,  
julkistilat



Pumppaus pysty- ja vaakasuoraan: ↑ 11 m → 110 m

**SANICUBIC® 2 Classic** on kotikäyttöön tarkoitettu nostopumppuasema, joka soveltuu pienten rakennusten jätevesien pumppaukseen.

Laitteen 2 pumppua toimivat vuorotellen. Poikkeuksellisen kuormituksen aikana pumput toimivat yhtä aikaa (pumput toimivat myös toistensa varapumppuina).

**SANICUBIC® 2 Classic** -tuotteen altaassa on 2 uppoputkea, joista toinen ohjaa moottorien käynnistymistä ja toinen hälytysjärjestelmää.

Edut

- Huipputehokas silppurijärjestelmä
- 2 moottoria
- Useita eri tuloputken paksuuksia
- Etäohjauskotelo
- Helppo asennus lattiantasoon (ei tarvitse enää kaivantoa)
- Erityistiivis IP68

**Mahdolliset liitännät:** usean WC:n käymäläjätevedet, kylpyhuoneen, keittiön, pesutuvan talousjätevedet

**BMS-liitännät:** kosketin hälytyksen johtamiseksi esim. talotekniikkajärjestelmään

**Poistoputken halkaisija:** 50 mm

**Tuloputkien halkaisijat:** • 1 sisääntulo 40/50 mm • 4 sisääntuloa 40/50/100/110 mm

**Ilmanvaihto:** DN 50 mm

**Altaan tilavuus:** 47 l

**Sähköliitäntä:** 220–240 V / 50 Hz

**Moottoriteho:** 2 x 1 500 W

**Enimmäisvirrankulutus:** 13 A

**Suojausluokitus:** I

**Tulevan jäteveden keskilämpötila:** 35 °C

**Tulevan likaveden enimmäislämpötila:** 70 °C tilapäisesti (enintään 5 min)

**Kotelointiluokka:** IP68

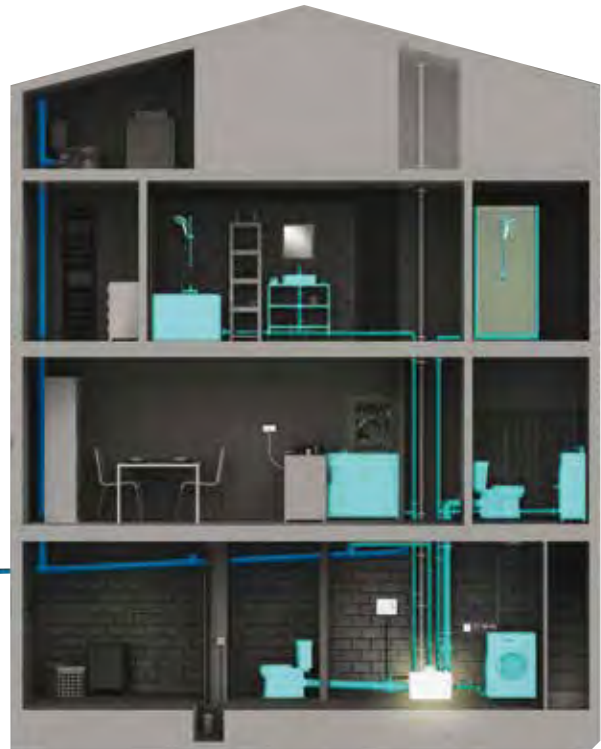
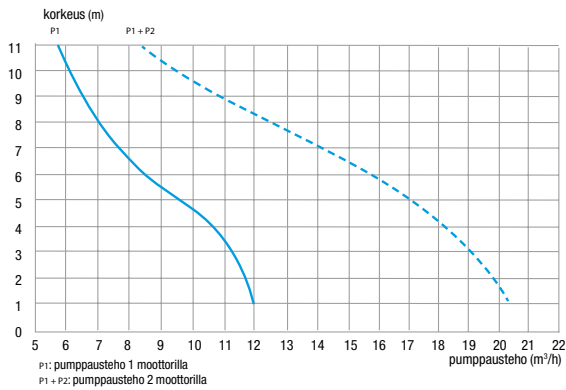
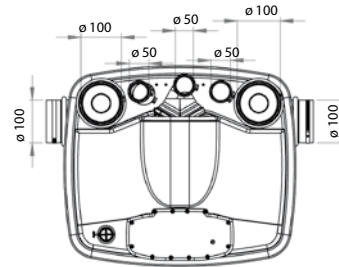
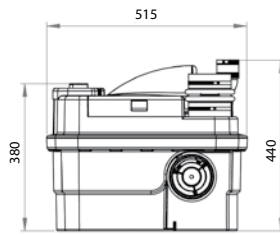
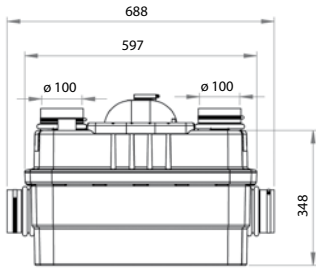
**Nettopaino (varusteineen):** 30 kg

**Standardi:** EN 12050-1

2 yhdysrakenteista takaiskuventtiiliä

Mahdollisuus liittää ulkoinen hälytys, katso sivu 27.

SULKUVENTTIILIT valinnaisina, katso sivu 25



**SANICUBIC® 2 Pro** on järjestelmältään samanlainen kuin **SANICUBIC® 2 Classic**. **SANICUBIC® 2 Pro** sisältää lisäksi vakiovarusteena etähälyttimen, joka tuottaa toiminnasta valo- ja äänisignaaleja (suurtaajuusyhteys).



Etähälytyskotelo (4 m)



Langallinen ääni- ja valomerkkiä käyttävä etähälytyskotelo: **Sanicubic 2 Classic** (5 m:n johto)

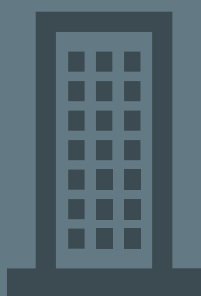


Ääni- ja valomerkkiä käyttävä etähälytinkotelo: **Sanicubic 2 Pro**



**SANICUBIC® 2XL****UUTUUS****2-moottorinen IP68**

10 m  
100 m

**Yhteisökäyttöön**

Toimitilat, ravintolat, teollisuuslaitokset,  
koulut, hotellit, ostoskeskukset



Pumppaus pysty- ja vaakasuoraan: ↑ 10 m → 100 m

**SANICUBIC® 2 XL** on suuritehoinen nostopumppuasema.

**SANICUBIC® 2 XL**-laitteen altaassa on 3 uppoputkea, joista kaksi ohjaa moottorien käynnistymistä kaksoisvarmistettuina, kolmas hälytysjärjestelmää.

**Edut**

- 120 litran allas
- Ihanteellinen eri lähteistä peräisin olevien jätevesien pumppaukseen pienissä yhteisöissä
- Helppo asennus lattiantasoon (ei tarvitse enää kaivantoa)
- Etäohjauskotelo
- Vortex-järjestelmällä varustettu

**Mahdolliset liitännät:** usean WC:n käymäläjätevedet, kylpyhuoneen, keittiön, pesutuvan talousjätevedet

**Käyttötarkoitukset:** asuinrakennukset, toimitilarakennukset, ravintolat, teollisuuslaitokset, koulut, hotellit, ostoskeskukset

**Enimmäispumppausteho:** 40 m<sup>3</sup>/h

**Kotelointiluokka:** IP68

**Ohjauskotelon kotelointiluokka:** IPX4

Altaan tilavuus: 120 l

**BMS-liitännät:** kosketin hälytyksen kytkemiseksi esim. talotekniikkajärjestelmään

**Poistoputken halkaisija:** 100 mm sisäpuolinen

**Tuloputkien halkaisijat:** • 1 sisääntulo  
40/50 mm • 4 sisääntuloa  
40/50/100/110 mm

**Ilmanvaihto:** 75 mm

**Sähköliitäntä:** 220–240 V / 50 Hz

**Moottoriteho:** 2 moottoria x 2 000 W

Enimmäisvirrankulutus: 16 A •  
Suojausluokka: I

**Tulevan likaveden enimmäislämpötila:**  
70 °C tilapäisesti enintään 5 min

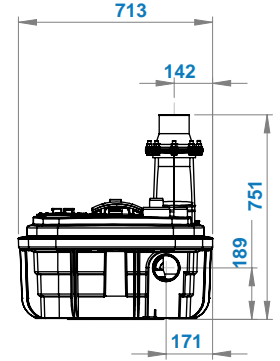
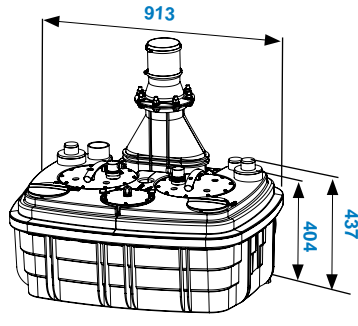
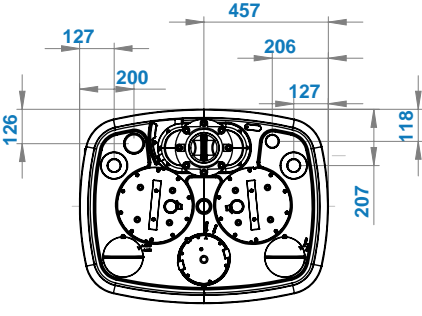
Nettopaino (varusteineen): 55 kg

Standardi: EN 12050-1

2 yhdysrakenteista takaiskuventtiiliä

Langallinen ääni- ja valomerkkiä käyttävä etähälytyskotelot

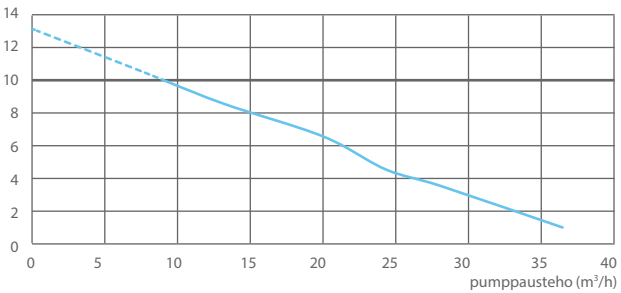




**ERISTETTY PALLOVENTTIILI DN100 VIEMÄRIPUTKELLE**

UUSI 2015

Suunniteltu erityisesti **SANICUBIC® 2LX**:lle



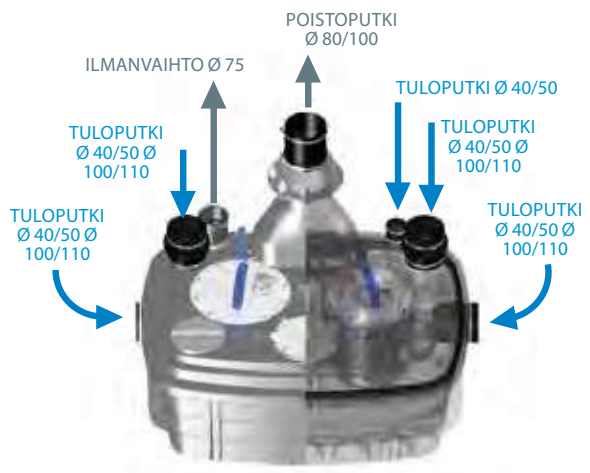
6 asunnon (10–12 asukkaan) aseman suorituskyvyn kuvaus  
Arvioitu pumppausaste = 15 m³/h • Poistoputken halkaisija 80 mm sisäpuolella

		Poistoputken pituus PVC-putkimetreinä											
		10	20	30	40	50	60	70	80	90	100	110	120
Nostokorkeus metreinä	1												
	2												
	3												
	4												
	5												
	6												



**Etäohjauksetelo**

- keltainen LED verkkovirta
- punainen LED hälytys
- Moottorin 1 pakkokäyttö
- Moottorin 2 pakkokäyttö



**Langallinen etähälytinkotelo**

- punainen LED: yleishälytys
- keltainen LED: verkkovirran hälytys

**2-MOOTTORINEN IP68**

Etäohjauksetelo (4 m)

Langallinen ääni- ja valomerkkiä käyttävä etähälytinkotelo (5 m)

AMMATTIKÄYTTÖVALIKOIMA

# SANICONDENS® Pro

## SANICONDENS® Pro

on nostopumppuasema lämpökattiloiden ja kylmävitriinien lauhdevesien poistoon.

**SANICONDENS® Pro** on helppo asentaa.

Sen tilava allas on suunniteltu pidentämään moottorin käyttöikä.

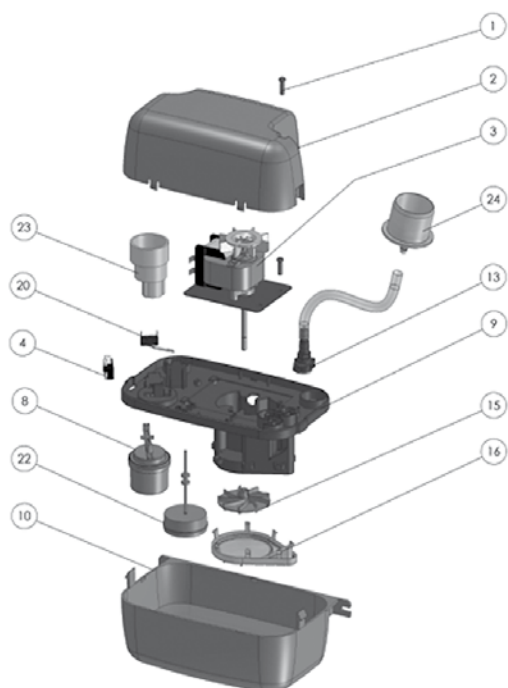
Pumppu toimitetaan hälyttimen valmiuskytkentäkaapelilla varustettuna.



4,5 m  
50 m



Pumppaus pysty- ja vaakasuoraan: ↑ 4,5 m → 50 m



Mahdolliset liitännät: lämmityskattilat, jäähdytetyt vitriinit, viilennyslaitteet

Tuloputkien halkaisijat: 2 tuloputkea DN 28 mm

**Poistoputken halkaisija:** 8/11 mm

**Enimmäispumppausteho:** 342 l/h

**Vähimmäis-pH:** 2,5

**Säiliön tilavuus:** 2 l

**Sähköliitäntä:** 220-240 V / 50 Hz

**Enimmäistehonkulutus:** 60 W

**Enimmäisvirrankulutus:** 0,52 A

**Suojausluokitus:** I

**Melutaso:** Y 45 dB(A)

**Tulevan likaveden enimmäislämpötila:**

80 °C - S3 15 % (1 min 30 s päällä / 8 min 30 s pois)

**Nettopaino:** 2 kg

**Kotelointiluokka:** IP20

**Hälyttimen valmiuskytkentä:** 3-johtiminen 2 metrin kaapeli

Seinäkiinnitys - Takaiskuventtiili

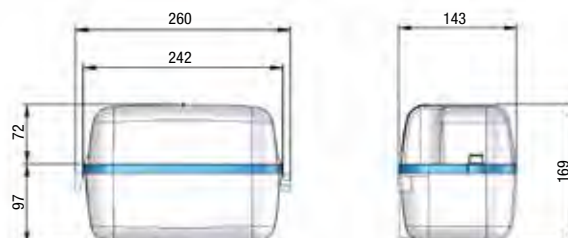
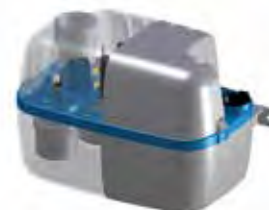
Mukana toimitetaan: kiinnitysruuvit, 1 tuloputken sovitin, 1

lähtöputken sovitin (DN 50 mm), 1 poistoletku (6 m), 1 virtajoh-

to (2 m), 1 kumitulppa, 1 hälyttimen valmiuskytkentäkaapeli

### Edut

- 2 tuloputkea, 1 tulppa
- **Hälyttimen valmiuskytkentä**
- Allas 2 l
- Altaan tilavuus auttaa estämään pumpun käynnistymisen liian usein.
- Pienikokoinen
- Helppo kiinnittää kaksisuuntaisilla kiinnitysosilla: pysty- ja vaak-asennus



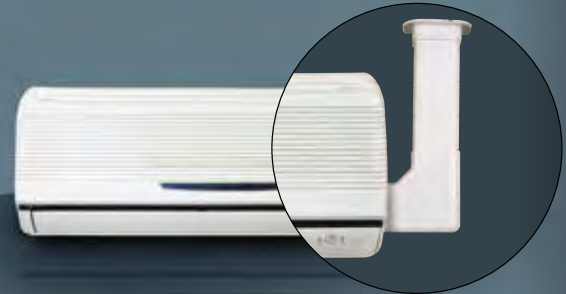
## SANICONDENS® Clim mini

**SANICONDENS® Clim mini** on ilmanvaihtolaitteiden lauhteiden nostopumppu. Pienten ulkomittojensa ansiosta se voidaan helposti integroida seinä-asenteiseen ilmastointilaitteeseen. **SANICONDENS® Clim mini** on huomaamaton pienen melutasonsa ansiosta.



## SANICONDENS® Clim pack

**SANICONDENS® Clim pack** on asennusvalmis sarja, joka sisältää lauhenostopumpun (**SANICONDENS® Clim mini**) ja kourun. **SANICONDENS® Clim pack** on suunniteltu erityisen helposti ja huomaamattomasti asentuvaksi.



### Toimintaperiaate

**SANICONDENS® Clim mini** koostuu kahdesta pääosasta: anturiosasta ja pumppuosasta. Lauhde tulee ensin anturiosaan. Kun sen nestetaso nousee tarpeeksi, pumppu käynnistyy ja imee lauhteen poistaakseen ne viemäriin.

### Edut

- Pienet mitat
- Erittäin hiljainen
- Turvajärjestelmä (ylivuotohälytyksen ja kalibroivan lämpösuojakytkimen liitin)

**Mahdolliset liitännät:** ilmastointikojen teho enintään 10 kW

**Enimmäispumppausasteho:** 15 l/h

**Suurin imukorkeus:** 2 m (anturiosasta pumppuosaan)

**Suosittelava enimmäispumppauskorkeus:** 6 m

**Sähköliitäntä:** 220–240 V / 50 Hz

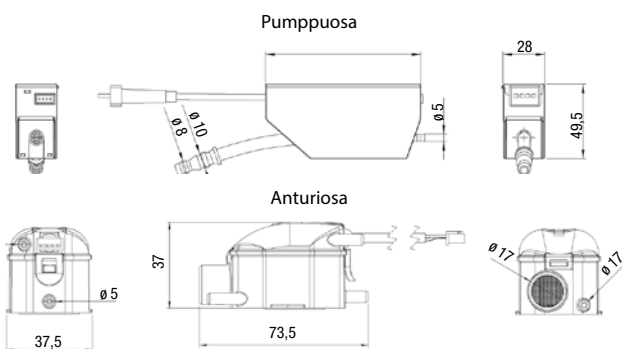
**Enimmäistehonkulutus:** 22 W

Kotelointiluokka: IP 20

### Varolaitteet:

- Kalibroitava lämpösuojakytkin
- Ylivuotohälytyksen liitin
- Pumpun maadoitus

Toimitetaan varustettuna 1,5 metrin taipuisalla letkulla, kiinnitystuella, ilmanpoistoputkella, virtajohdolla

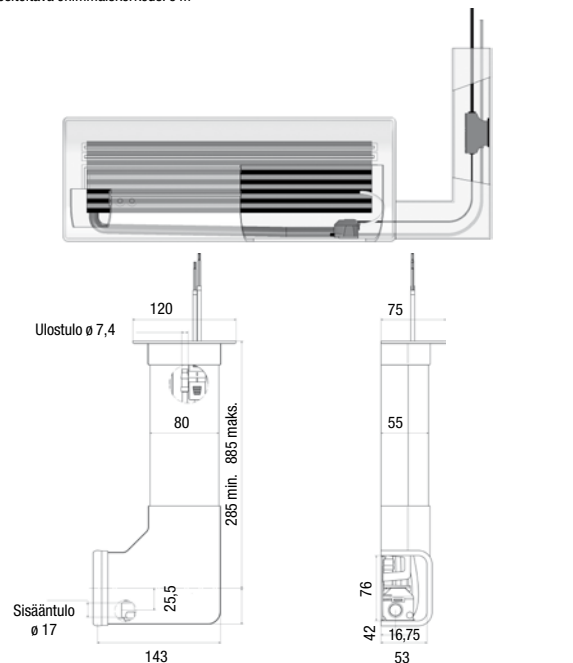
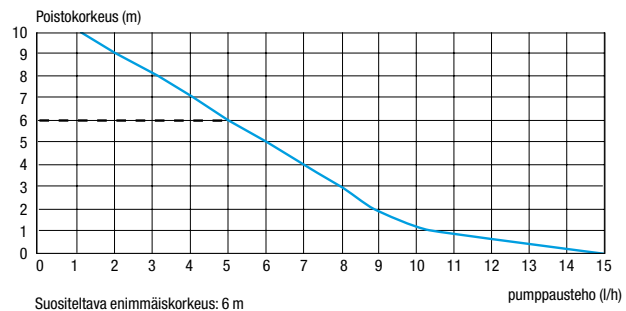


### Toimintaperiaate

**SANICONDENS® Clim Pack** on toiminnaltaan samanlainen kuin **SANICONDENS® Clim mini**.

### Edut

- Helppo asentaa (kaikki kiinnitys- ja liitäntäosat kuuluvat toimitukseen)
- Käännettävä kiinnitin (oikea/vasen)
- Erittäin hiljainen
- Silmää miellyttävä muotoilu

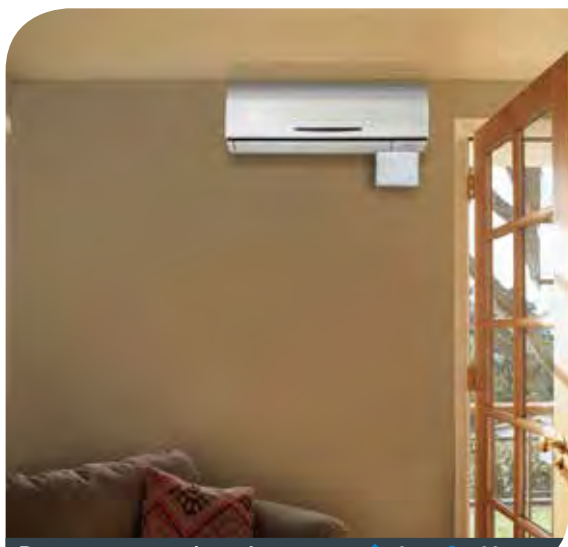


# SANICONDENS® Clim deco

**SANICONDENS® Clim deco** on ilmastointilaitteiden lauhteiden nostopumppu. Puhdaslinjaisen ja kompaktin muotoilunsa ansiosta pumppu soveltuu kaikenlaisiin asennuksiin.

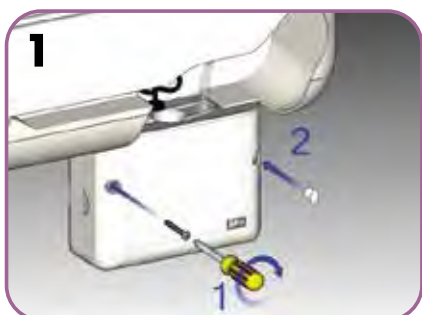


6 m  
60 m



Pumppaus pysty- ja vaakasuoraan: ↑ 6 m → 60 m

Asennuskaavio



**Mahdolliset liitännät:** ilmastointikojien teho enintään 10 kW

**Enimmäispumppausteho:** 12 l/h

**Suosittelava enimmäispumppauskorkeus:** 6 m

**Sähköliitäntä:** 220-240 V~ / 50 Hz

**Enimmäistehonkulutus:** 16 W

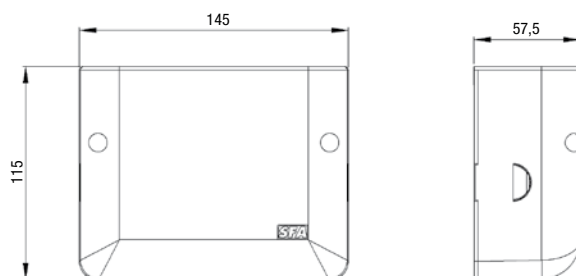
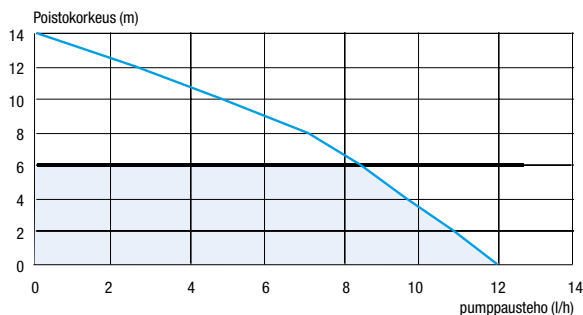
**Kotelointiluokka:** IP 24

**Varolaitteet:** Automaattisesti palautuva kalibroituva lämpösuojakytin

Toimitetaan seinäkiinnikkeillä ja ruuvinsuojuksin varustettuna

## Edut

- Uusi sulavalinjainen muotoilu
- Hyvä suorituskyky
- Erittäin helppo asentaa ja huoltaa







# TUOTESARJA SANIACCESS®

Uuden sukupolven **SANIACCESS®**-tuotesarjassa käytetään SFA:n uusinta veitsisilppuritekniikkaa ja korijärjestelmää, joka estää tukkeutumisvaaran virhekäytön yhteydessä. Uusissa **SANIACCESS®**-silppureissa käytetään ainutlaatuista Pressostube®-järjestelmää, jolloin ei tarvita esim. elektroniikkakorttia.

Ammattilaisten vaatimukset täyttämään suunniteltu uusi "Easy Access"-rakenne mahdollistaa laitteen helpon ja turvallisen avaamisen, jolloin koriin ja sähköosiin päästään helposti käsiksi. **SANIACCESS®** sallii näin välittömän ja nopean silppurin huollon laitetta tai keramiikkaa irrottamatta.

# SANIACCESS 1

## SANIACCESS® 1-

silppuri pumppaa WC:n käymälälikavedet jopa 5 metrin korkeuteen tai 100 metrin päähän vaakatasossa. Sulavalinjainen **SANIACCESS® 1** integroituu helposti erilaisiin tiloihin.



5 m  
100 m



HILJINEN



Kori (pääsy silppurijärjestelmään)

Pressostube (pääsy sähköosiin)

Pumppaus pysty- ja vaakasuoraan: ↑ 5 m → 100 m

Poistoputken suositeltava halkaisija: 22/28/32 mm

Tulevan jäteveden keskilämpötila: 35 °C

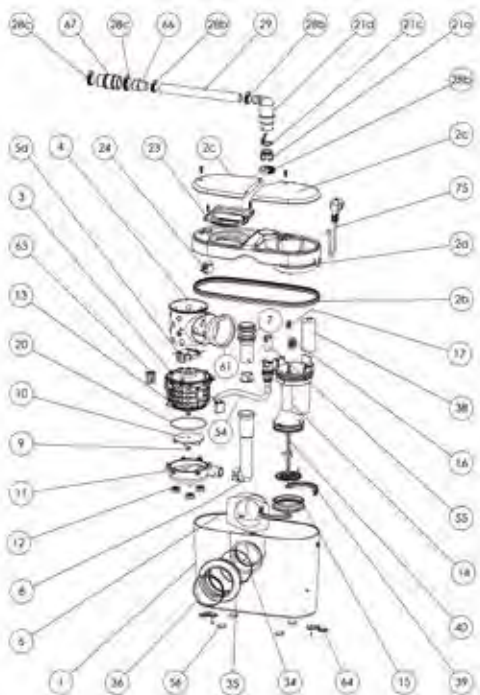
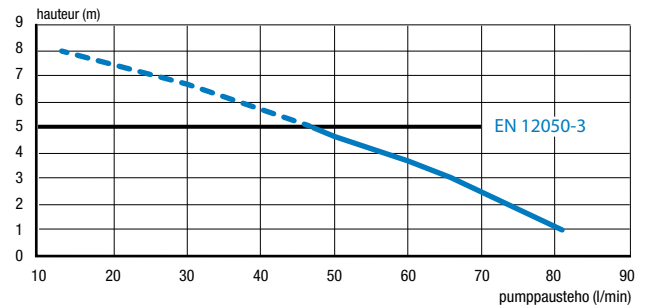
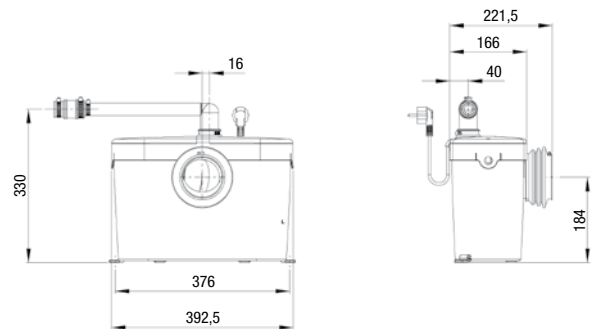
Kotelointiluokka: IP44

Sähköliitäntä: 220–240 V / 50 Hz

Moottoriteho: 400 W

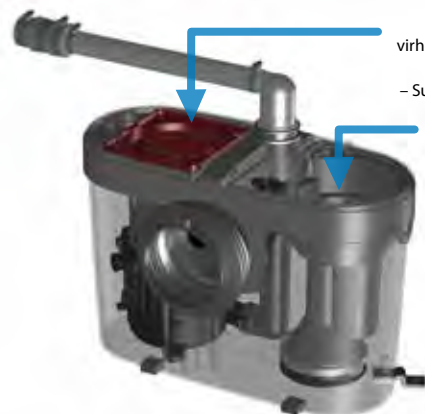
Nettopaino (varusteineen): 5,8 kg

Takaiskuventtiili



### Kaksi pääsytieltä:

- Suora pääsy koriin virhekäytön aiheuttaman tukoksen yhteydessä
- Suora pääsy sähköosiin kuluvien osien vaihtamiseksi



# SANIACCESS 2

Pienen altaansa ja kahden yläsisääntulon ansiosta **SANIACCESS® 2** voi pumpata samalla kertaa WC:n ja pesualtaan jätevedet.



5 m  
100 m

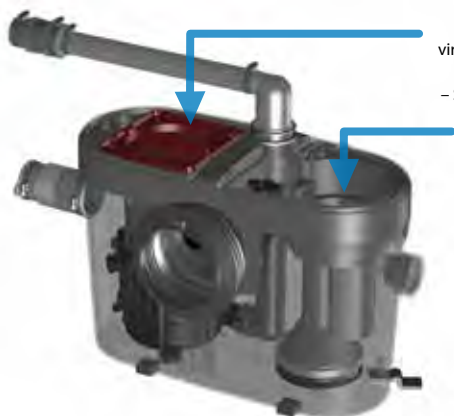
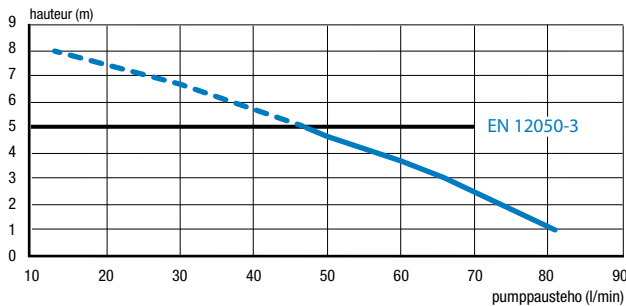
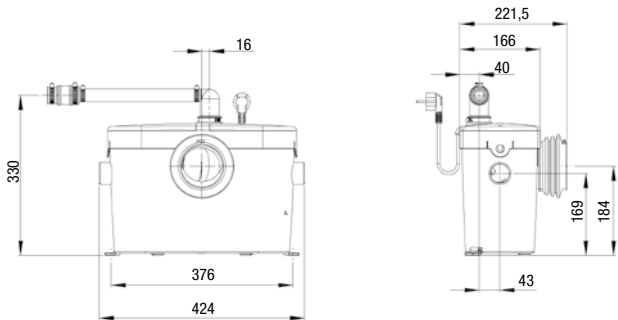


HILJAINEN



Valmistettu RANSKASTA

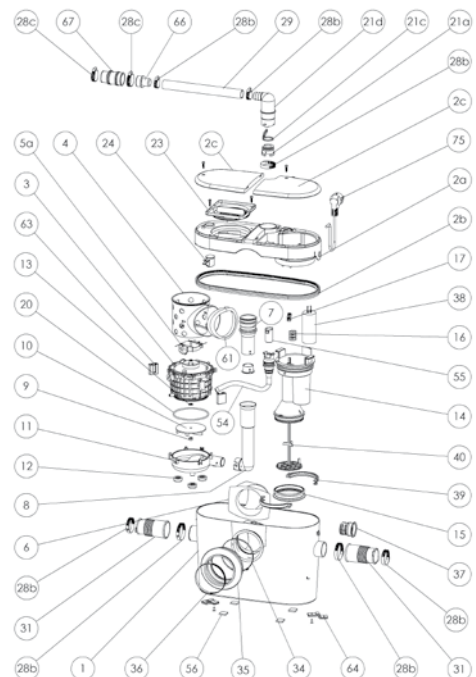
Poistoputken suositeltava halkaisija: 22/28/32 mm  
Tulevan jäteveden keskilämpötila: 35 °C  
Kotelointiluokka: IP44  
Sähköliitäntä: 220–240 V / 50 Hz  
Moottoriteho: 400 W  
Nettopaino (varusteineen): 5,8 kg  
Takaiskuventtiili



Kaksi pääsytieltä:  
– Suora pääsy koriin virhekkäytön aiheuttaman tukoksen yhteydessä  
– Suora pääsy sähköosiin kuluvien osien vaihtamiseksi



Pumppaus pysty- ja vaakasuoraan: ↑ 5 m → 100 m



Mainitse varaosaa tilatessasi tuotteen nimi ja tarvittavan osan numero.

# SANIAACCESS 3

Hiljainen ja tyylikäs  
**SANIAACCESS® 3**  
mahdollistaa kokonaisen  
kylpyhuoneen sijoittamisen  
kohteeseen.



5 m  
100 m

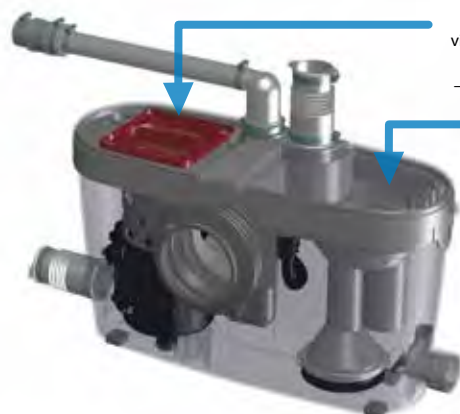
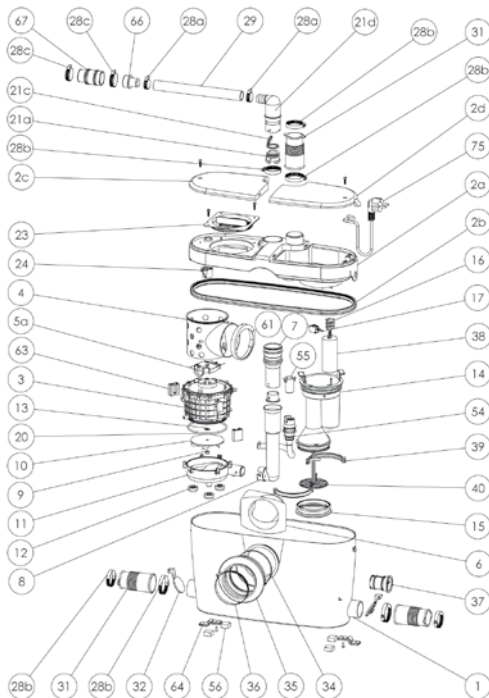
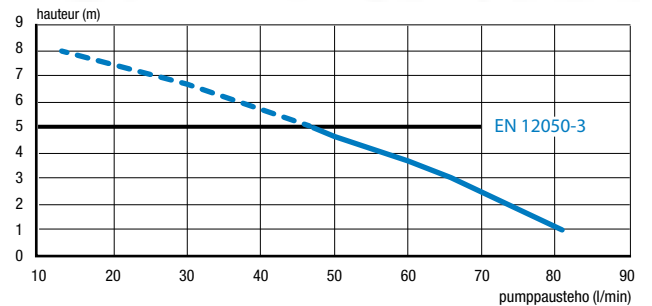
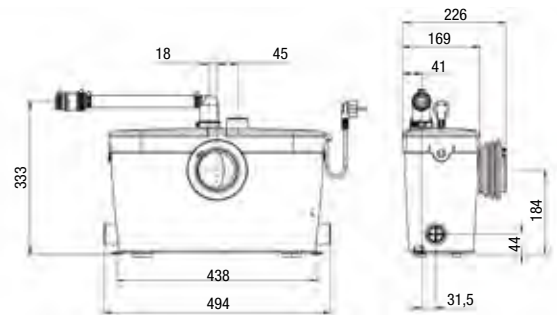


HILJAINEN



Pumppaus pysty- ja vaakasuoraan: ↑ 5 m → 100 m

Poistoputken suositeltava halkaisija: 22/28/32 mm  
Tulevan jäteveden keskilämpötila: 35 °C  
Kotelointiluokka: IP44  
Sähköliitäntä: 220–240 V / 50 Hz  
Moottoriteho: 400 W  
Nettopaino (varusteineen): 6,4 kg  
Takaiskuventtiili



Kaksi pääsytiötä:  
– Suora pääsy koriin virhekytön aiheuttaman tukoksen yhteydessä  
– Suora pääsy sähköosiin kuluvien osien vaihtamiseksi



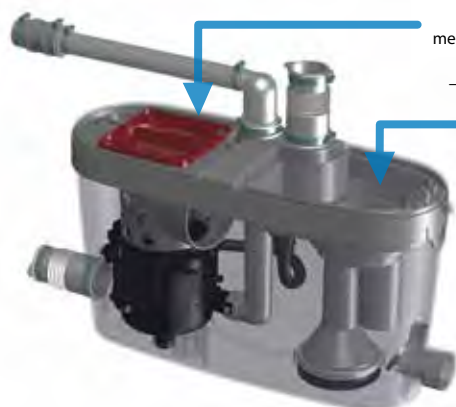
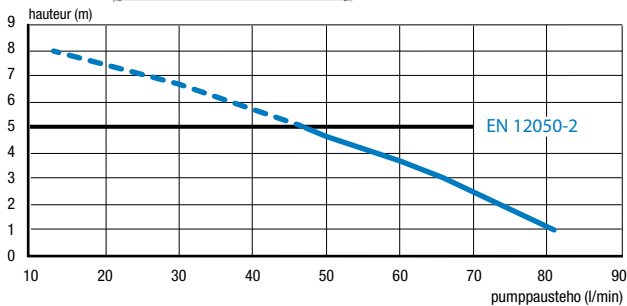
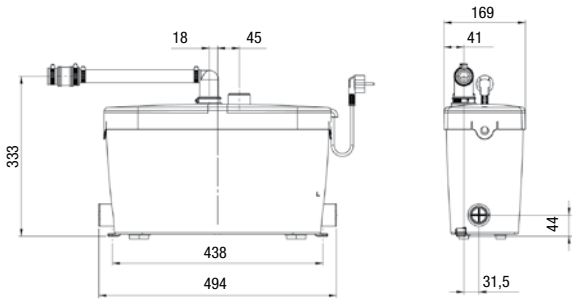
Koska tulevan veden lämpötila voi olla jopa 75 °C, **SANIACCESS® Pump** soveltuu erityisen hyvin suihkujen, kylpyammeiden, pesualtaiden, bidee-istuinten, pyykinpesukoneiden ja astianpesukoneiden vedenpoistoon.



**5 m**  
**50 m**



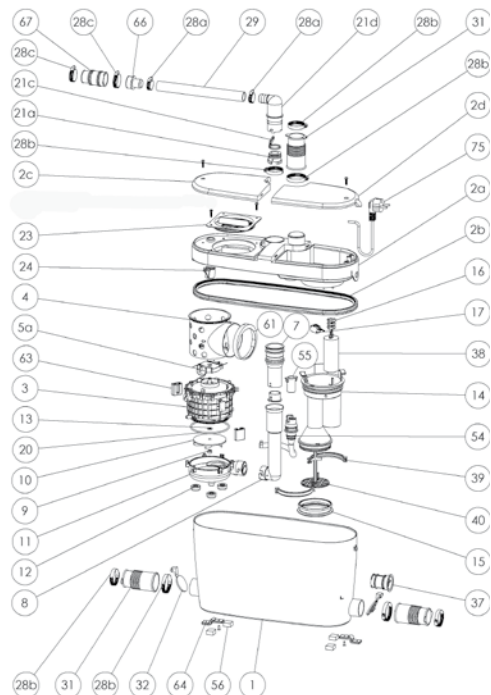
Poistoputken suositeltava halkaisija: 32 mm  
Tulevan jäteveden keskilämpötila: 35 °C  
Tulevan likaveden enimmäislämpötila: 75 °C  
Kotelointiluokka: IP44  
Sähköliitäntä: 220–240 V / 50 Hz  
Moottoriteho: 400 W  
Nettopaino (varusteineen): 6,4 kg  
Takaiskuventtiili



**Kaksi pääsytiötä:**  
– Suora pääsy mekaniikkaosaan tukoksen yhteydessä  
– Suora pääsy sähköosiin kuluvien osien vaihtamiseksi



Pumppaus pysty- ja vaakasuoraan: **↑ 5 m → 50 m**



# KAIKKIEN TUOTESARJOJEN LISÄVARUSTEET

## SANIALARM®

Sen omaperäinen muotoilu, joka on tulosta **SFA**-konsernin teknisen tutkimustiimin useiden kuukausien työstä, kuvastaa hyvin yrityksemme jatkuvaa koko sarjan tuotekehitystä.

Satunnaiset sähkökatkot tai kalkin kertyminen vanhoihin laitteisiin (joista kalkkia ei säännöllisesti puhdisteta) voivat aiheuttaa vesilylikuormituksen laitteeseen.

Tällaisten häiriötilanteiden hallitsemiseksi **SFA** tarjoaa ratkaisuksi välittömästi reagoivan hälytyssignaalin, jolloin laitteen virhekäyttö estetään ja laite voidaan huoltaa välittömästi.

**SANIALARM®**-laitteessa on **SFA**-laitteen yläpuolelle kiinnitetty painekeytkin, joka laukaisee hälytyksen, jos vesi nousee yli sallitun enimmäistason. Tämän jälkeen äänimerkki kuuluu keskeytyttä, kunnes se katkaistaan ja ongelma ratkaistaan.

**SANIALARM®** toimii paristoilla, ja se voidaan kiinnittää kaikkiin täydennettäviin **SFA**-silppurisarjoihin sekä Sanispeed- ja Sanvite-pumppuihin. Sen kiinnitys käy helposti.



SANIALARM® on sijoitettava SFA-laitteen kannen yläpuolelle.

Toimii kahdella 1,5 V:n paristolla (eivät kuulu toimitukseen).

SANIALARM® on saatavana valinnaisena kaikkiin tällä kuvalla merkittyihin luettelon malleihin.

## SANIALARM® varoittaa, jos vesi nousee silppurissa epätavallisen korkealle.

## DÉTARTRANT NETTOYANT



INTEGROITAVAT SILPPURIT



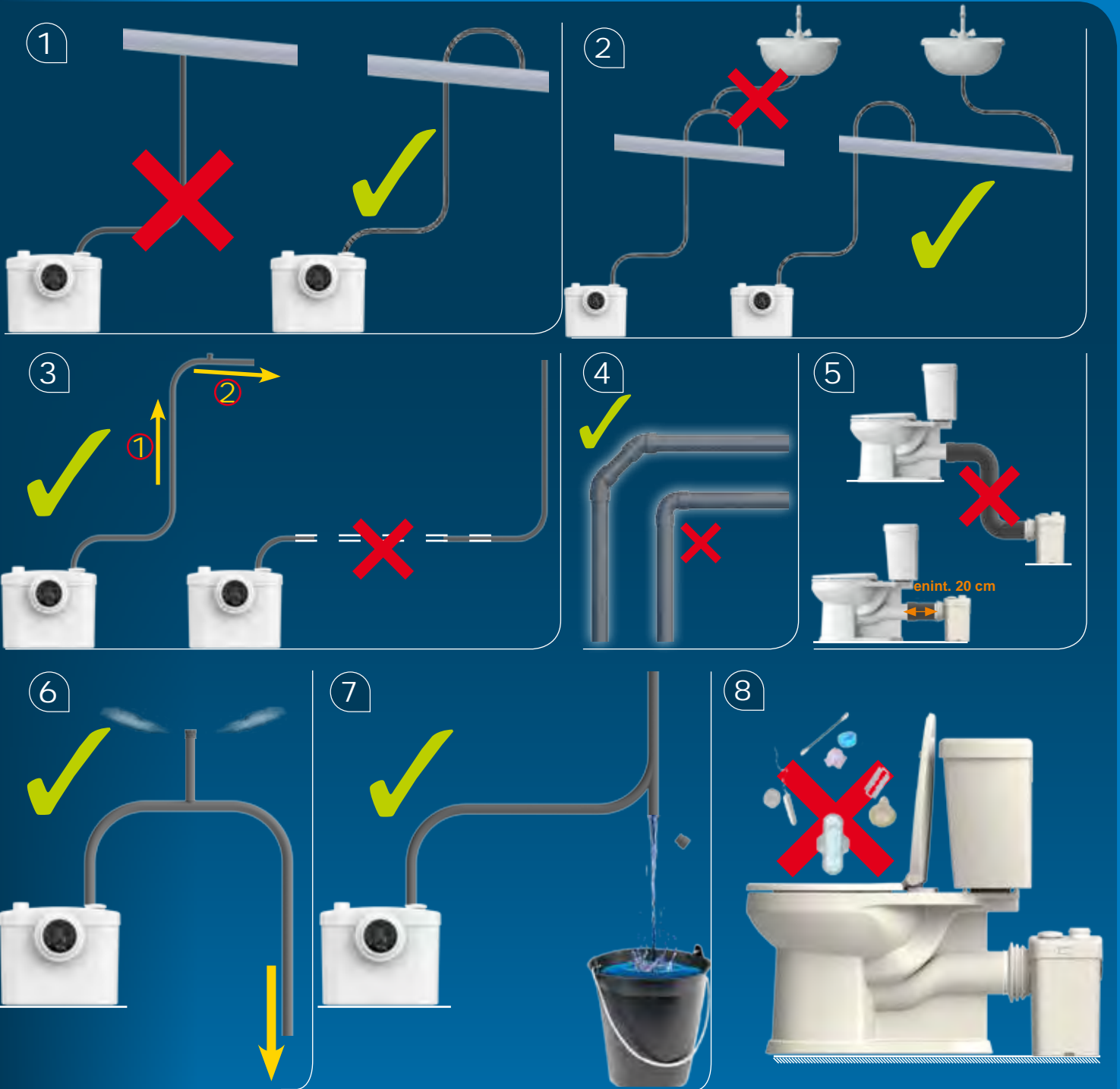
MUKAUTETTAVAT SILPPURIT

- Vahva fosforihappotiiviste
- Suunniteltu suojaamaan erityisesti komponenttien kumiosia.
- Koostumus sopii erinomaisesti halkaisijaltaan pieniin poistoputkiin.
- Tuote on yhteensopiva jätevedenpuhdistusjärjestelmien kanssa.
- Koostumus ja annostus testattu laboratoriossa





# ASENNUSOHJEITA





# Ranskalaisella konsernilla on kansainvälinen edustus sen 24 tytäryhtiön kautta...



... ja yli 60 kumppanin kautta maailmassa

- |                                  |                            |                                |                        |
|----------------------------------|----------------------------|--------------------------------|------------------------|
| SFA Groupe International, Ranska | SFA SANIBROY, Saksa        | SFA GRUPO, Espanja             | SANIFLO, Uusi-Seelanti |
| SANIFLO AB, Ruotsi               | SFA BENELUX BV, Alankomaat | SFA, Portugali                 | SANIFLO, Australia     |
| SANIFLO, Englanti                | SFA SANIRISH, Irlanti      | SFA SANIFLO SRL, Romania       | SFA SANIHYDRO, Turkki  |
| SFA, Puola                       | SFA SANIFLO INC., USA      | SFA SANIBROY, Itävalta         | SFA, Japani            |
| SFA, Venäjä                      | SFA SANIFLO INC., Kanada   | SFA SANIBROY, Tšekin tasavalta | SFA, Kiina             |
| SANIFLO, Afrikka                 | SFA SANITRIT, Italia       | SFA SANIBROY, Sveitsi          | SFA, Brasilia          |



## 2 VUODEN TAKUU

Ranskassa valmistetut SFA-pumput ja -silppurit täyttävät voimassa olevat eurooppalaiset standardit (EN 12050-3, EN 12050-2 ja EN 12050-1), ja ne valmistetaan ISO 9001- ja ISO 14001 -sertifioidussa tehtaassa.



Lisätietoja on saatavana kansainväliseltä divisioonaltamme

KONSERNI **SFA**

41 bis, Avenue Bosquet  
75007 Paris

Puh. +33 1 44 82 39 20  
Faksi +33 1 44 82 39 25



**www.sfa.biz**  
export@sfa.fr