

Asennus-, käyttö- ja huolto-ohjeet Sundial SF5 ja SF6

Sundial Finland Oy
Sepänpellontie 21
28430 Pori

myynti@sundial.fi
www.sundial.fi
myynti@sundial.fi

Toimitussisältö

Sundial Aurinkolämpöpaketti toimitetaan täystarviketoimituksena.

- Aurinkolämpökeräimet
- Kattoasennussarja valitulle katemateriaalille
- Pumpputyhmä ohjausautomaattilla
- Paisunta-astia Solar + kytkentäsarja
- Lämmönsiirtoneste
- Liitinsarja keräimille

Toimituksen vastaanotto, varastointi ja käsittely

Vastaanottaessasi keräinlähetyksen, suorita sille välittömästi vastaanottotarkastus. Tämän tulee sisältää ainakin toimituksen sisällön oikeellisuuden ja kunnon tarkastuksen.


Ilmoita havaitsemistasi puutteista välittömästi toimittajalle.

Säilytä keräimet kuivassa ja ilmastussa paikassa sateelta suojattuina. Keräimet suositellaan säilytettäväksi ja kuljetettavaksi alkuperäisessä pakkauksessa siihen asti, kunnes keräin asennetaan. Älä lastaa keräimen päälle mitään lasin rikkoontumisen ja naarmuuntumisen estämiseksi.

Siirrettäessä keräimiä, varmista etteivät keräimet pääse hankautumaan tai kolhiintumaan toisiaan vasten. Siirrä keräimet aina yhdessä toisen henkilön kanssa. Älä nosta keräimiä putkiyhteistä!

Siirrettäessä tai varastoitaessa keräimiä huolehdi, että keräin on joko pystyasennossa, tai vaaka-asennossa siten, että keräimen lasi osoittaa aina ylöspäin

Ennen asennustyön aloittamista tulee varmistua, että rakenteet ja kiinnityskohdat ovat riittävän lujia keräimien asennusta varten. Varmista myös, että kaikki asennukseen kuuluvat osat ja työkalut ovat helposti saatavilla ja kiskojen ja kiinnitystarvikkeiden mitat, määrä ja malli ovat oikeat. Keräinjärjestelmä tulee maadoittaa ja asentajan tulee huomioida kansalliset asetukset.

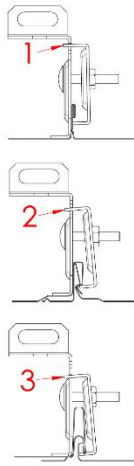
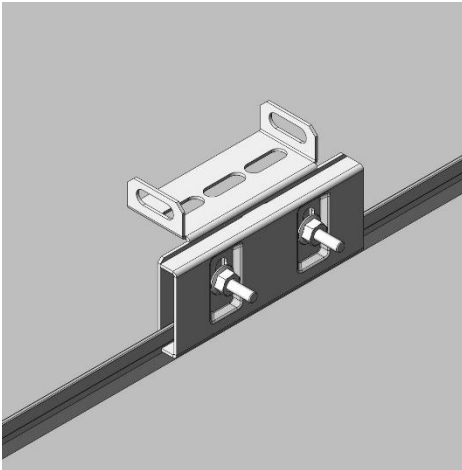
	<p>VAARA! Sähköasennuksen suorittajalla on oltava Turvatekniikan keskuksen (TUKES) antama valtuutus sähkötyöhön!</p> <p>VAARA! Huolehdi työturvallisuudesta työskennellessäsi katolla! Käytä turvaköysiä ja –valjaita, sekä tarvittaessa nostolaitteita!</p>
---	--

1. Orima Easy Rail kattokiinnikkeiden asennus

Tarvittavat kiinnikejärjestelmät toimitetaan tilauksen mukaisesti keräimien mukana. Lappeensuuntaisessa keräinasennuksessa katolle kiinnitetään ensin lähtörautat, joiden varaan kiinnitetään vaakasuuntaiset alumiiniprofiilit joihin itse keräimet kiinnitetään. Mikäli keräimet halutaan asentaa kattolapetta jyrkempään kulmaan, lähtörautoihin kiinnitetään kulmaltaan säädettävät kallistus sarjat, joihin vaakasuuntaiset alumiiniprofiilit kiinnitetään.

Sundial Aurinkolämpöjärjestelmät

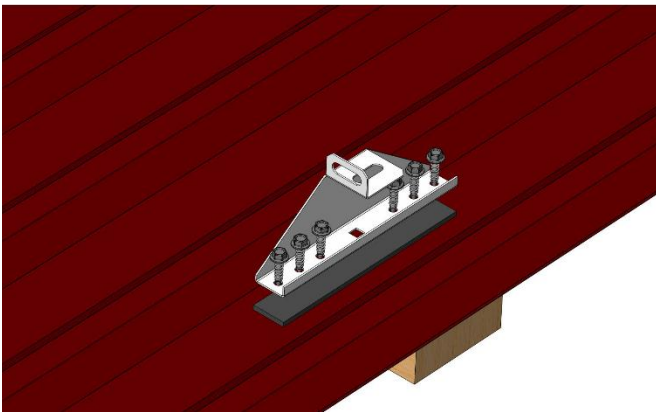
Konesaumattu peltikatto



Valitse vastaraudan korkeus katemateriaalin mukaan;
1. konesaumakatto,
2. lukkosaumakatto,
3. lukkosaumakatto. Symmetrinen kiinnike — käännä konesaumakaton kätisyyden mukaan.

Kiristä kiinnikkeen pultteja myötörajalle, eli kunnes kiinnikkeen kyljet ovat lähentyneet toisiaan mutta eivät ole painuneet lommolle tai vääntyneet.

Profiilipeltikatto



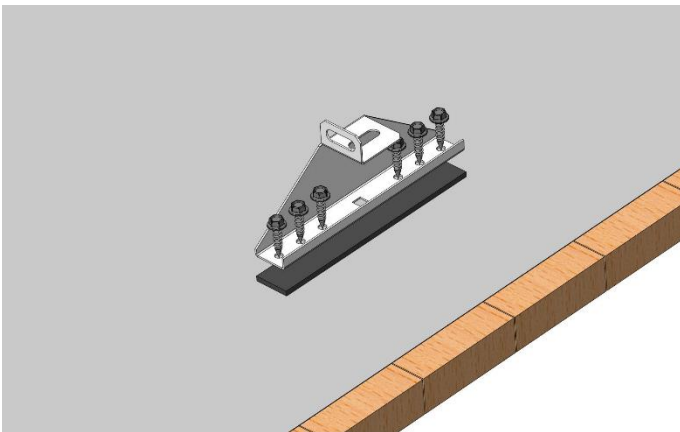
Ohuella tai matalalla profiilipellillä suositellaan ensisijaisesti asennusta kuvion pohjalle.

Kiinnike pyritään asemoimaan ruoteen kohdalle jolloin kuormitukset välittyvät katon kantaviin rakenteisiin.

Pelkkään peltiin kiinnitettäessä pellin kiinnitys ja kuormankantokyky tulee varmistaa.

Huomioi LVI-ruuveja kiristäessä, ettei ruuvi pyörähdä tyhjää.

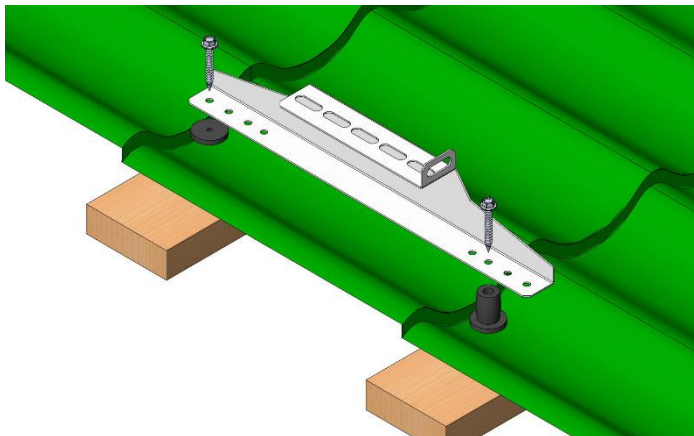
Huopakatto



Voidaan kiinnittää vaneriin, OSB-levyyn tai laudoitukseen.

Varmista ponttilautojen kunto ennen asennusta

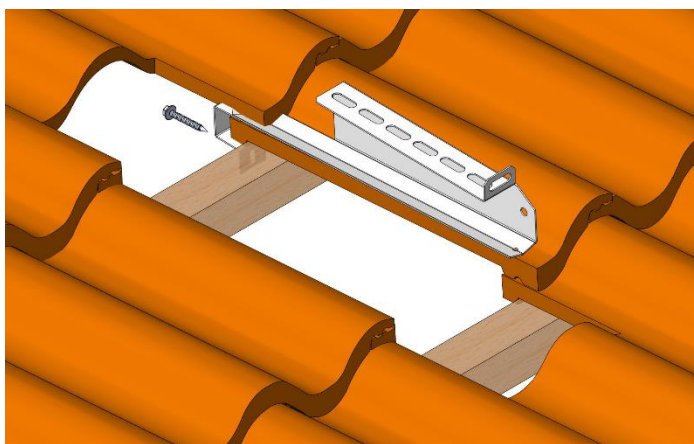
Tiilikuvio peltikatto



Ruodejaolle 300-400 mm. Varmista ruoteiden kunto.

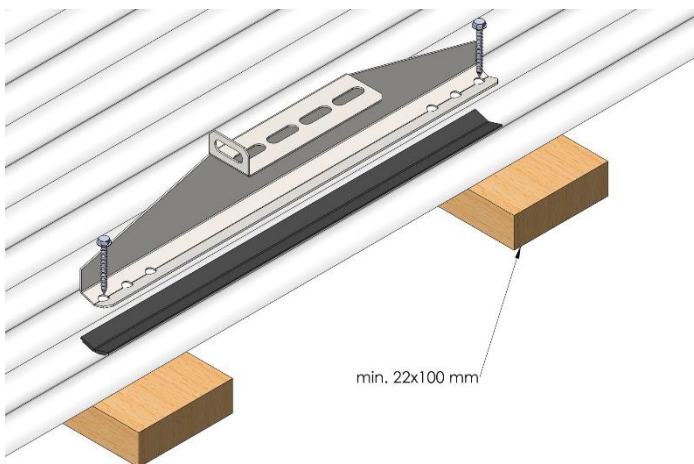
Voidaan käyttää myös suorilla profiilikatoilla. Tällöin ruuvikiinnitys ruoteisiin kuvion pohjalle ilman väliholkkia.

Aaltomainen tiilikatto



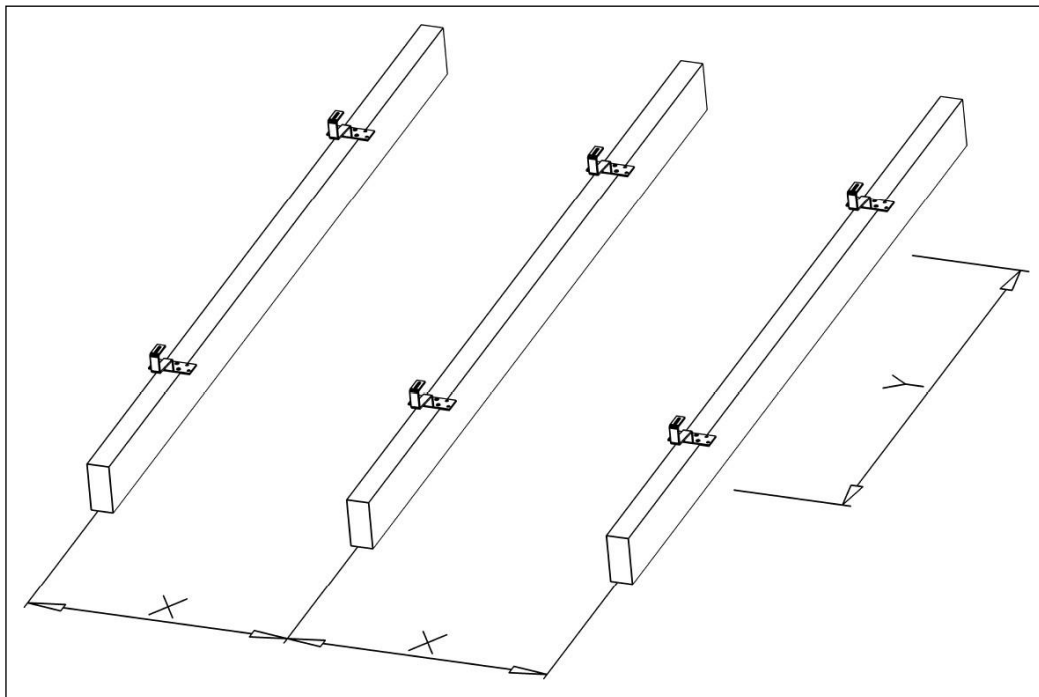
Kiinnitys 50x50 ruoteeseen. Lovea tarvittaessa päälle tulevan tiilen alaosa kiinnikkeen kohdalta.

Aaltopeltikatto



Ruuvikiinnitys ruoteisiin kuvion pohjalle.

Varmista ruoteiden kunto ennen asennusta. Ruodejaoille 300-400 mm.



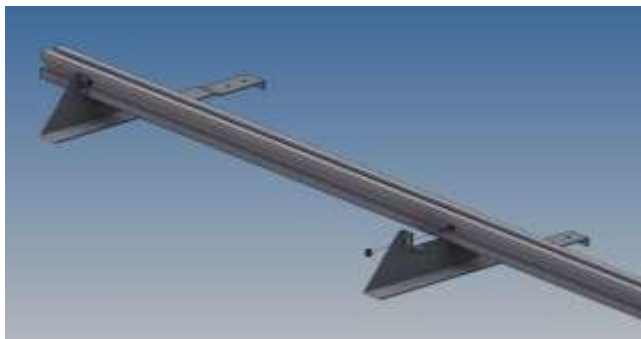
Keräimiä	Kiinnikkeitä	Kattokiinnikkeiden väli - X [m]		
		2.02m ² keräin		
1	4	0.806		
2	6	0.956		
3	8	1.006		
4	10	1.031		
5	12	1.046		

Kattokiinnikkeiden pystysuora väli – Y

Ylemmän ja alemman kattokiinnikkeen väli:
 2.02m² keräin Y = 1510 – 1860 mm

Alumiiniprofiilin kiinnittäminen

Keräinten lappeensuuntaisessa asennuksessa lähtörautoihin kiinnitetään vaakasuuntainen alumiiniprofiili kuvan mukaisesti mukana toimitettavilla kiristys pulteilla ja muttereilla. Mikäli keräimet asennetaan kattolapetta jyrkempään kulmaan, lähtörautoihin kiinnitetään alumiiniprofiilin sijasta kallistussarja seuraavassa luvussa kuvatulla tavalla

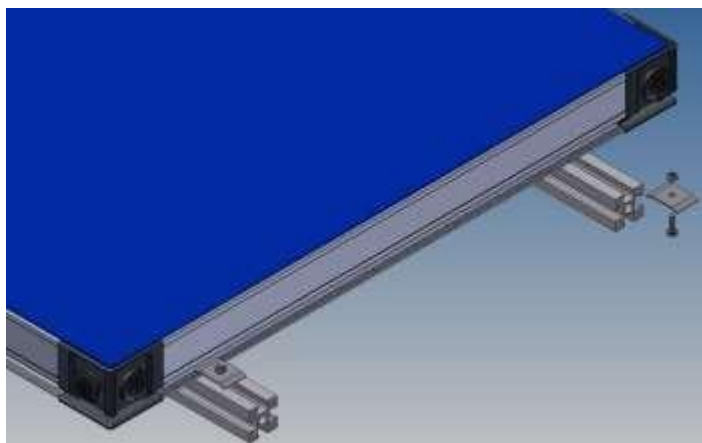


Alumiiniprofiilin kiinnitys lähtörautoihin.

Kallistussarjat

Lappeensuuntaisen kattoasennuksen ohella keräimet voidaan asentaa myös esimerkiksi seinälle tai maahan asennetun tukirakenteen varaan. Mikäli kattolape on keräinten haluttua asennuskulmaa loivempi, Sundial toimittaa haluttaessa kallistussarjan, jolla keräimet saadaan asennettua jyrkempään kulmaan. Kallistus sarjojen asennus ohje on erillisessä liitteessä.

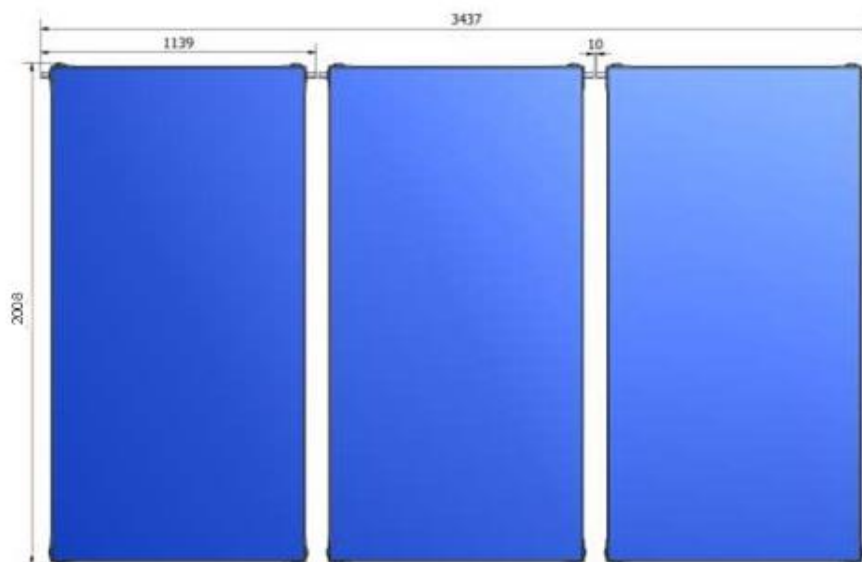
Keräinten ja kiskojen asemointi



Alumiiniprofiilit tulee asentaa siten, että keräimiin kohdistuvat voimat jakaantuvat mahdollisimman tasaisesti. Asennettaessa keräimet pystyasentoon alumiiniprofiilien etäisyyden toisistaan tulee olla välillä 1510 – 1860 mm.


Keräinten asennus pystyasentoon

Keräimien asennus pystyyn on suositeltavin asennustapa. Tällöin putkilinjan pituus saadaan yleensä minimoitua. Oheisiin kuviin on merkitty keräinkentän ohjeellinen mitoitus. Suositeltu asennustapa käyttäen valmistajan liittimiä on kuvattu tarkemmin liitteissä 2 ja 3.



Ohjeellinen keräinkentän mitoitus SF6 -mallin pystyasennukselle käytettäessä mukana toimitettavia liittimiä

Lämmönsiirtoputket ja liittimet

	VAROITUS! Aurinkolämpöjärjestelmät ovat painelaitteita. Varmista laitteiston turvallinen toiminta ennen käyttöönottoa! Käytä vain päteviä painelaite- / putkiasentajia!
---	---

Keräimien mukana toimitetaan liittimet jotka voidaan yhdistää suoraan keräimiin. Järjestelmässä tulee olla suljettu nestekierto, jotta ilma (happi) ei pääse aiheuttamaan korroosiota järjestelmässä. Putkilinjastoksi suositellaan Armaflex Duosolar tai Sundial BiSolar - valmiiksi eristettyä lämmönsiirtoputkea. Putkilinjan suosituskoko riippuu järjestelmän rakenteesta, keräinten määrästä ja putkilinjan pituudesta. LVI-suunnittelijan tulee varmistua putkilinjan oikeasta mitoituksesta.

Lämmönsiirtoputken koko max 4 keräintä DN16, max 10 keräintä DN20. Pitkillä putkivedoilla suurempi koko.

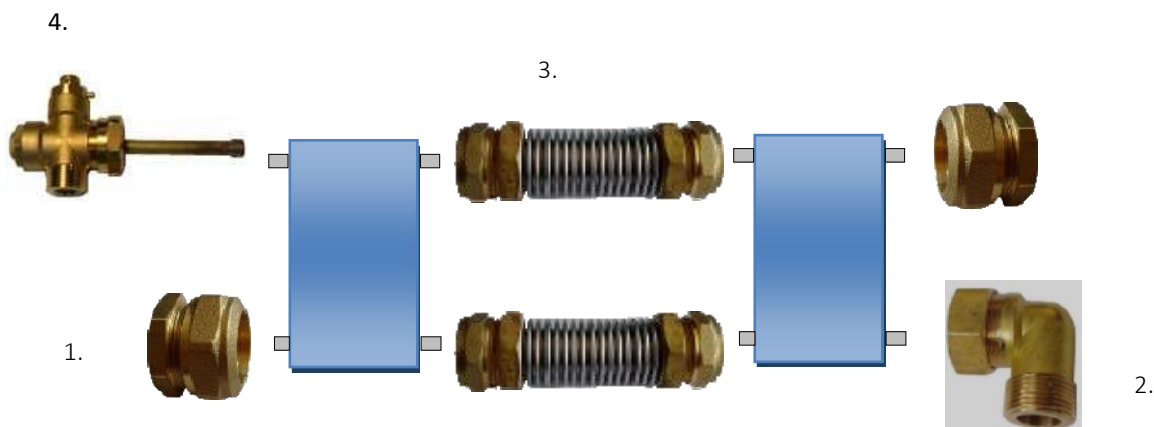
Keräinten väliset putkiliitännät tehdään mukana toimitettavilla liittimillä. Käytettävien tiivisteiden on oltava soveliaita järjestelmään, jossa käytetään glykolia.

Keräinsarjan liittäminen putkilinjaan riippuu käytettävistä putkimateriaaleista ja putkilinjan rakenteesta. Oheisissa kuvissa on esitetty joitain mahdollisia liitostapoja. Mikäli putkilinjan ilmaus suoritetaan sarjan viimeiseltä keräimeltä, on suositeltavaa käyttää T-komponenttia.

Sundial SF5 ja SF6-keräinten putkiliitokset

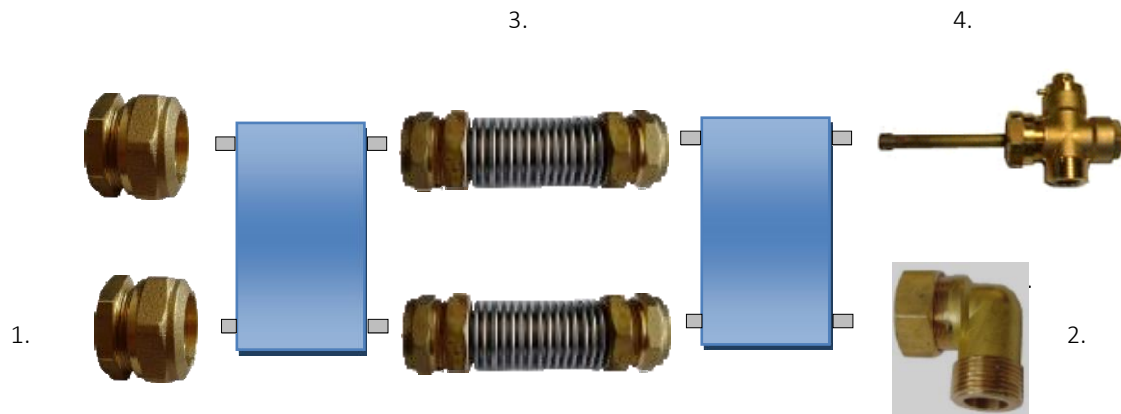
A: Max 10 keräintä.

Tulo liitin 2. keräimen alapuolelle ja meno varaajalle, liitin 4. vastakkaiselle puolelle keräimen yläosaan. Käätisydellä ei ole väliä. **Suosittelun asennus**



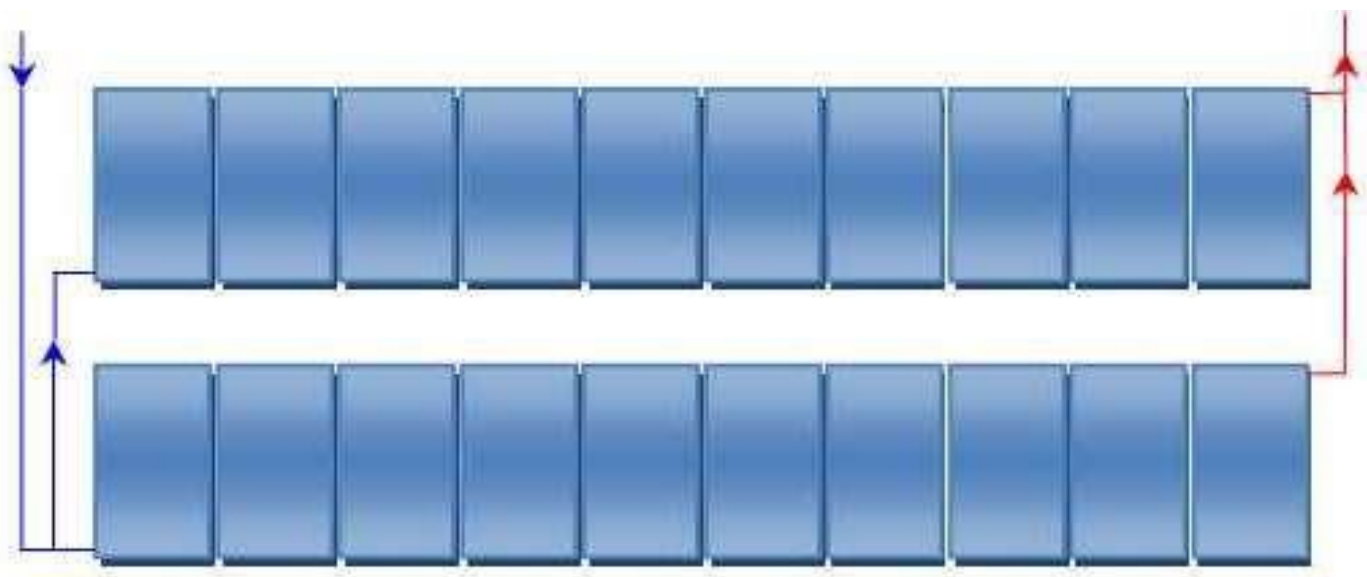
B: Max 8 keräintä

Tulo liitin 2. keräimen alapuolelle ja meno varaajalle, liitin 4. samalle puolelle keräimen yläosaan. Käätisydellä ei ole väliä. Tämä asennus heikentää hieman keräinten tuottoa.



	Liittimet		Keräimiä										
			1	2	3	4	5	6	7	8	9	10	
1.	Tulppaliitin Ø22	kpl	2	2	2	2	2	2	2	2	2	2	2
2.	Kulmaliitin Ø22 x GZ3/4"	kpl	1	1	1	1	1	1	1	1	1	1	1
3.	Haitari putkiliitin Ø22 x Ø22	kpl.	0	2	4	6	8	10	12	14	16	18	
4.	Ristiliitin Ø22 x GZ3/4", anturitasku ja ilmaus	kpl	1	1	1	1	1	1	1	1	1	1	

Painehäviöiden vuoksi on suositeltavaa kytkeä korkeintaan 10 x SF5/6 keräintä sarjaan.
Suuremmat kentät kannattaa toteuttaa rinnakkaisliitännöin tai SF15-500 15 m² suurkeräimillä.
Käytä liitoksissa mukana toimitettavia liittimiä.



Ilmaus

Putkilinjan korkeimpiin kohtiin voidaan asentaa ilmausventtiilit siten, että järjestelmä saadaan ilmattua täydellisesti. Mikäli keräimet ovat putkilinjan korkeimmalla kohdalla, voidaan ilmausventtiili kiinnittää viimeisen keräimen ulostulon liittimeen. Mikäli putkilinja kulkee keräimien yläpuolella, sijoitetaan ilmausventtiili putkilinjaan. Jos käytetään automaattista ilmauskelloa, sen ja putkilinjan väliin on asennettava sulkuventtiili, joka suljetaan kun järjestelmä on ilmattu ja toiminnassa.

Pienemmissä järjestelmissä (max. 8m²) ilmausventtiilin asentaminen ei ole välttämätöntä, mikäli järjestelmän täyttö ja ilmaus suoritetaan riittävän tehokkaalla pumpulla nestettä kierrättäen.



VAROITUS!

Lämmönsiirtonesteeseen jäänyt ilma haurastuttaa putkistoa ja haittaa virtausta. Tarkista asennuksen ja huollon yhteydessä, että järjestelmä asianmukaisesti ilmattu.

Sundial SF5 ja SF6 lämpötilamittaus


Lämpötila anturi sijoitetaan keräinsarjan viimeisen keräimen ristiliittimeen. Sopiva anturi toimitetaan SFPro pumppuryhmän tai ohjaimen mukana.

Lämmönsiirtoneste

Lämmönsiirtonesteen tulee sisältää alumiinia suojaavia inhibiittejä. Lämmönsiirtonesteeksi suositellaan Coracon Sol 5F tai vastaavaa jota ei ole luokiteltu vaaralliseksi aineeksi. Sallitut lämmönsiirtonesteet on lueteltu alla olevassa taulukossa. Valmistajan takuu ei kata muiden tuotteiden käytöstä aiheutuneita mahdollisia ongelmia.

<i>Tuote</i>	<i>Valmistaja</i>	<i>Tiivisteiden osuus vähintään</i>
Dowcal 200 valmis seos	Algol	
Coracon Sol 5 (*)	Aqua Concept GmbH	50 %
Coracon Sol 5F	Aqua Concept GmbH	-
Tyfocor® L Concentrate (*)	Tyforop GmbH	40 %
Tyfocor® L	Tyforop GmbH	-
Dowcal 200(*)	Algol	50%

Valmistajan hyväksymät lämmönsiirtonesteet. Tähdellä () merkityt ovat tiivisteitä.*

	VAROITUS! Käytä lämmönsiirtonesteenä jäätyvätöntä ja myrkytöntä nestettä, jossa on inhibiitit alumiinia varten.

1. Sundial Aurinkolämpöjärjestelmän käyttöönotto

1.1 Pumppuryhmä

Sundial – Aurinkolämpöpaketien mukana toimitettava pumppuryhmä sisältää järjestelmälle olennaiset tarvikkeet.

- Takaiskuventtiilit, täyttöyhteet, varoventtiili, pumppu, manuaaliset lämpömittarit, mikrokuplanpoistin

Pumppuryhmä on asennettava pystyasentoon oikean toiminnan varmistamiseksi. Seuraa pumppuryhmän mukana toimitettavia ohjeita.

Mikäli pumppuryhmän mukana on toimitettu järjestelmän ohjainautomaattikka, seuraa käyttöönotossa ohjaimen mukana toimitettua ohjetta.

Järjestelmän täyttäminen

Järjestelmän täyttämiseen suositellaan sähköistä täyttöpumppua. Tehokasta täyttöpumppua käyttämällä varmistat järjestelmästä ilman poistamisen ja ongelmattoman käytön tulevaisuudessa.

Asennuspöytäkirjan täyttäminen

Asentaja täyttää asennuspöytäkirjan käyttöönoton yhteydessä ja toimittaa sen järjestelmätoimittajalle. Täytetty asennuspöytäkirja varmistaa laadukkaan asennuksen ja takuehtojen täyttymisen.




Huolto

Keräimen tehon maksimoimiseksi varmista, että keräimen lasi on puhdas. Lasiin voi pestä miedolla ikkunanpesuaineella ja pehmeällä harjalla. Ikkunanpesuaine huuhdellaan pois runsaalla vedellä. Älä käytä hankaavia työvälineitä, liiallista voimaa tai painepesuria lasin puhdistukseen. Vahaa sisältävät autoshampoot eivät sovellu keräimen pesemiseen. Älä peitä keräimen lasia paperilla tai pahvilla, sillä nämä saattavat sisältää kemikaaleja, jotka voivat veden kanssa kosketuksissa ollessaan aiheuttaa lasiin värjäytyksiä. Älä myöskään kiinnitä keräinlasiin mitään esimerkiksi liimaamalla.

Tarkista järjestelmä silmämääräisesti vähintään kerran vuodessa. Kiinnitä huomiota erityisesti putkiliitosten ja putkilinjan komponenttien, sekä keräimen kiinnityskomponenttien kuntoon. Tarkista säännöllisesti myös, että järjestelmän paine pysyy vakiona. Hyvin loivaan kulmaan asennetun keräimen päälle voi kertyä talvella paksu lumikerros. Huolehdi etteivät suurimpien sallittujen mekaanisten kuormien arvot ylitä.

Lämmönsiirtoneste tulee tarkastaa 5 vuoden välein ja vaihtaa 10 vuoden välein.

Huoltokirja järjestelmälle löydät tämän oppaan viimeiseltä sivulta.

	VAARA! Erota sähkölaitteet sähköverkosta asennus-, huolto- ja korjaustöiden ajaksi!
	LUMEN MÄÄRÄÄ KOSKEVA VAROITUS! Suurin sallittu lumikuorma on 2000 Pa (200 kg/m ²).
	TUULEN VOIMAKKUUTTA KOSKEVA VAROITUS! Suurin sallittu negatiivinen kuorma, kuten tuulen aiheuttama noste on 1500 Pa (150 kg/m ²)

2. Takuu

Aurinkokeräimet kymmenen (10) vuotta, pumppuryhmä viisi (5) vuotta, kiertovesipumput kaksi (2) vuotta (ml. pumppuryhmien pumput) ja muut komponentit yksi (1) vuosi. Takuu edellyttää täytettyä asennuspöytäkirjaa.

Takuu koskee materiaali- ja valmistusvirheitä. Takuu korvaa materiaalit.

Takuehdot Sundial Finland Oy:n takuehtojen mukaisesti.

3. Muistiinpanoja:
