



TECMA

Tecma Prestige 45 WC-istuimen
käyttö- ja asennusohje

Tecma Prestige 45 WC-istuimen käyttö- ja asennusohje

Toimintaperiaate: WC-istuimen maljassa on normaali vesimäärä. Erillistä vesisäiliötä ei ole, eikä sitä tarvita. Huuhtelu tapahtuu sähköisellä painonapilla istuimen vasemmalla sivulla. Lyhyt painallus riittää, jolloin huuhteluvesi valuu istuimen sisäseiniä myöden maljaan. Veden pinta nousee, ja sen saavuttaessa huuhteluun riittävän tason, käynnistyy silppuripumppu automaattisesti. Lopuksi puhdasta vettä jää maljaan odottamaan seuraavaa käyttöä.

Sijoittelu: WC-istuimen taakse jää riittävä tila viemäröinnille lattiakaan. Näin asennus on mahdollista, ilman että viemäriputki jäisi näkyviin istuimen takaa. Viemärin voi myös johtaa vapaasti mihin suuntaan tahansa.

Viemäriputkena 32mm on sopiva. Laitteen lähtöputki on 40mm sisähalkaisijaltaan, joten 32mm viemäriosien muhvipää on sopivan puristustiukka lähtöputken sisään. Varmista liitos teräksisellä letkunkiristimellä (kuuluu toimitukseen). Yhdensuuntaisventtiili on lähtöputkessa valmiina. Lyhyessä viemäröinnissä toimii normaali 32mm viemäriosajärjestelmä pintaan asennettuna. Voit käyttää myös taipuisaa putkea, mikäli tarpeellista. Kannakointi on tehtävä erittäin luotettavasti. Vaativimmissa kohteissa, ja uppoasennuksessa aina käytetään liimattavia tai muutoin varmistettuja jatkoksia.

Sijoita Prestige 45 WC-istuin sopivalle etäisyydelle seinästä. Varmista, että kansi ja istuinrenkas pysyvät yläasennossa seinää vasten.

Vesiliitäntä: ½" ulkokierre. 1-10 bar (mieluusti max. 4 bar) vesijohto liitetään sulkuhanan kautta laitteeseen. Normaalit ½" WC-venttiilit sopivat. Liitännässä on roskasihti, joka tulee puhdistaa ajoittain, mikäli verkostosta tulee epäpuhtauksia aiheuttaen veden tuloon ongelmia.

Sähköliitäntä: 230V, 3A, 600W, IP55, valmis suojavaadoitettu pistotulppaliitosjohto 1,2m. Huomioi kotelointiluokka. Pistotulppaliitännän voi vaihtaa kiinteäksi tai puolikiinteäksi, mutta erotuskytkin on asennettava.

Istuimen kiinnitys pitävälle alustalle esim. WC-istuin ruuveilla.

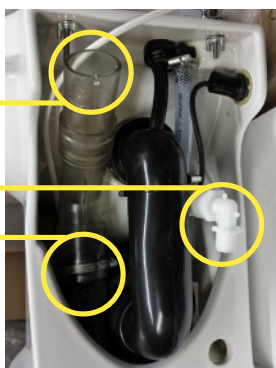
Liimausta kokonaan kovettuvalla liimalla ei suositella koska huollon vuoksi irrotus pitää olla mahdollista. Pakkauksessa mukana tulpat kiinnitysruuvien suojaksi sekä muoviholkit ruuvien erottamiseksi posliinista.



viemärin lähtöputki

tulovesiliitäntä 1/2" UK

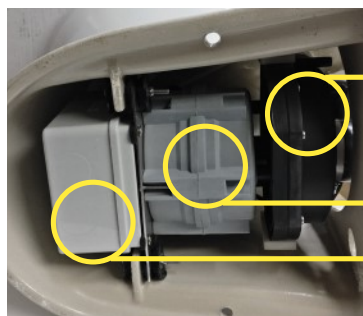
yhdensuuntaisventtiili



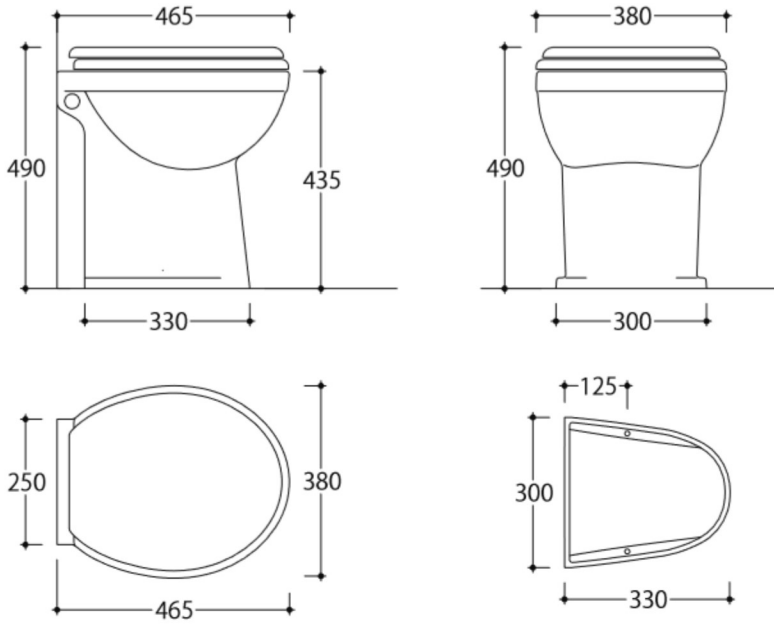
silppuripumppu

moottori

keskusyksikkö



Mitat



Tekniset tiedot:

Käyttöjännite	230 V AC
Teho	600 W
Virta	3 A
Verkkovirran taajuus	50 Hz
Kotelointiluokka	IP 55
Max nostokorkeus	4 m
Max tuotto	270 lt/min
Max äänitaso	70dB
Suurin veden lämpötila	< 100°C
Kondensaattori	10nF/450V
Liitäntäputken koko	Ø 32-40 mm

HUOMIOITAVAA

Istuimen käyttämä vesimäärä on pieni. Tästä johtuen voidaan tarvita useampia huuhtelukertoja. Huomaa että vesisäiliöttömän istuimen huuhtelutapahtuma poikkeaa oleellisesti tavallisesta vesisäiliö-huuhtelusta jossa ennalta varastoitu vesi vapautuu istuimeen nopeasti.

Sulkuhanan asentaminen vesisyöttöön on pakollista. Sulkuhana voidaan sulkea ja suorittaa näin peräjälkeen pelkkiä tyhjennuspumppauksia.

TOIMINTAHÄIRIÖN ILMETESSÄ

Mikäli huuhtelu ei toimi kunnolla, tarkista:

1. Tuleeko huuhtelunapin painalluksen jälkeen vettä pyttyyn n. 10 sekunnin ajan?
2. Käynnistyykö silppuripumppu noin viideksi sekunniksi?
3. Jos edellämainitut toteutuvat, on toimintahäiriön syynä poikkeuksetta tukos ennen tai jälkeen silppuripumpun. Poista tukos avaamalla pumpun pesä.

VAROITUKSIA JA NOUDATETTAVIA VAROTOIMIA

- Sähkökatkoksen aikana, älä käytä laitteeseen liitettyjä vesipisteitä.
- On suositeltavaa käyttää laitteella omaa pistorasiaa.
- **WC:hen ei saa laittaa vieraita esineitä**, kuten esim. hygieniatarvikkeita. Pumpulipuikot, ruuantähteet yms. voivat tukkia pumpun. Opasta myös lapsia.
- Laite on tarkoitettu tavalliselle wc-paperille. Kovan käsipyyhepaperin käyttö on kielletty.
- Tarkasta, ettei laitteeseen kytketyissä liittymissä ole vesivuotoja, koska siinä tapauksessa pumppu toimisi turhaan. Lisäksi, jos sähkövirta puuttuu ja jokin liittymistä vuotaa, tulee vesi yli, koska kyseessä on yläsuuntaan toimiva laite.
- Jos WC:tä tai asuntoa ei käytetä pitkään aikaan, on veden sulkuventtiili hyvä sulkea.
- Pesuaineet eivät vahingoita pumppua.
- HUOM. Ei asennusta lattiakaivoon.

MOD. 600 complies with the following norms:
CE 89/392 - 89/336 - 73/23 - 93/68
EN 12050-2 (H+Q-50%) EN 12050-3 EN 12050-4



