

HLS8TG polttomoottori halkomakone

Käyttöohje

(Käännös alkuperäisestä ohjeesta)



Turvallisuutesi vuoksi

Lue ja sisäistä käyttöohjeen sisältö ennen laitteen käyttämistä.

Säilytä ohje myöhempää tarvetta varten.

-
- Takuu: 1 vuosi
 - EAN: 6438014227252
 - TUOTENUMERO: 102238643
-

Sisällys

Johdanto.....	3
Turvallisuus ja varoitukset.....	3
Käyttöolosuhteet.....	5
Tekniset tiedot.....	5
Asentaminen ja valmistelu käyttöön.....	5
Työntimen ja ohjausrasian asentaminen.....	6
Tukkeuman poisto.....	10
Polttomoottorin käynnistys.....	10
Käyttö.....	12
Hydrauliikkaöljyn vaihtaminen.....	12
Vianetsintä.....	12

JOHDANTO

Kiitos, että ostit tuotteemme. Se on läpäissyt tarkat laadunvarmistusprosessimme. Olemme tehneet kaikkemme, jotta se saapuu perille täydellisessä kunnossa.

TURVALLISUUS ENNEN KAIKKEA

Suorita seuraavat varotoimet ennen halkaisukoneen käyttöä vähentääksesi tulipalon, sähköiskun ja henkilövahinkojen vaaraa. On tärkeää, että luet käyttöoppaan ja ymmärrät laitteen rajoitukset ja sen käyttöön liittyvät vaarat.

TAKUU

Tuotteelle myönnetään yhden vuoden takuu ostopäivästä. Takuu koskee vain alkuperäistä ostajaa.

TURVALLISUUS JA VAROITUKSET

TURVAOHJEET

HALKAISUKONEESTA

Lue ja sisäistä käyttöohjeen ja kiinnitettyjen merkkien sisältö ennen käyttöä.

Opi tuntemaan laitteen toiminta ja rajoitukset sekä vaarat.

LAITTEESEEN KIINNITETTY MERKKI



ALKOHOLI, LÄÄKKEET JA HUUMEET

Älä käytä laitetta alkoholin, lääkkeiden tai huumeiden vaikutuksen alaisena.

VÄLTÄ VAARALLISIA OLOSUHTEITA

Pidä työalue siistinä ja hyvin valaistuna. Epäsiisteissä tiloissa sattuu helpommin vahinkoja.

Älä käytä halkaisukonetta märässä tai kosteassa äläkä altista sitä sateelle.

Älä käytä halkaisukonetta tiloissa, joissa on maali- tai liuotinhöyryjä, tai syttyviä nesteitä.

TARKASTA HALKAISUKONEEN KUNTO

Tarkasta halkaisukoneen kunto ennen sen käynnistämistä. Pidä suojukset paikoillaan ja toimintakuntoisina.

Varmista aina ennen käyttöä, että olet poistanut säätö- ja kiristysavaimet työtasolta.

PUKEUDU ASIANMUKAISESTI

Älä käytä löysiä vaatteita, käsineitä, kaulaliinoja tai koruja (sormukset, rannekellot).

Ne voivat takertua liikkuviin osiin.

Suosittellemme sähköä johtamattomien käsineiden ja luistamattomien jalkineiden käyttämistä.

Peitä pitkät hiukset, jotta ne eivät takerru laitteeseen.

SUOJAA SILMÄSI JA KASVOSI

Halkaisukoneesta voi lennähtää esineitä silmiisi. Se voi johtaa silmävaurioihin.

Käytä aina suojalaseja tai kasvosuojaa.

Tavalliset silmälasit eivät suojaa silmiäsi.

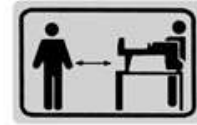


PIDÄ MUUT POISSA

Halkaisukonetta saa käyttää vain yksi henkilö kerrallaan.

Muiden on oltava turvallisen matkan päässä työalueelta, varsinkin silloin, kun halkaisukone on käytössä.

Älä anna muiden poistaa halkaisukoneen tukoksia.



TARKASTA PÖLLI

Varmista, ettei halkaistavassa puussa ole nauvoja tai vieraita esineitä. Puun päät on sahattava suoraan.

Leikkaa oksat irti.

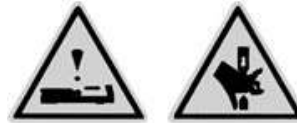
ÄLÄ KURKOTA

Lattia ei saa olla liukas.

Pidä hyvä jalansija jatkuvasti.

Älä seiso halkaisukoneen päällä. Koneen kaatuminen tai terän tahaton koskettaminen voi johtaa vahinkoon.

Älä säilytä mitään halkaisukoneen yläpuolella tai sivuilla.



VÄLTÄ ÄKILLISET ONNETTOMUUDET

Pidä täysi huomiosi laitteessa, kun käytät sitä.

Älä aseta puuta laitteeseen ennen kuin halkaisukiila on pysähtynyt.

Pidä kädet etäällä liikkuvista osista.

SUOJELE KÄSIÄSI

Älä vie käsiäsi puun halkeamiin halkaisukiilan laskeutuessa.

Halkeamat voivat yllättäen sulkeutua, mikä voi johtaa käden murskaantumiseen.

Älä irrota jumiutuneita puita kädelläsi.



ÄLÄ PAKOTA HALKAISUKONETTA

Se tekee työnsä paremmin ja turvallisemmin suunnitellulla tehollaan. Älä halkaise teknisissä tiedoissa mainittua enimmäishalkaisijaa paksumpia puita.

Se voi olla vaarallista ja vaurioittaa laitetta.

Älä käytä halkaisukonetta muuhun kuin sen alkuperäiseen käyttötarkoitukseen.

ÄLÄ JÄTÄ KÄYNNISSÄ OLEVAA HALKAISUKONETTA VAILLE VALVONTAA

Älä poistu halkaisukoneen luota ennen kuin se on täysin pysähtynyt.

SUOJAA YMPÄRISTÖÄ

Vie käytetty öljy keräyspisteeseen tai käsittele paikallisten säädösten mukaan. Älä kaada sitä viemäriin, maahan tai veteen.

PIDÄ HUOLTA HALKAISUKONEESTA

Halkaisukoneen suorituskyvyn säilyttämiseksi pidä se puhtaana.

PIDÄ LAPSET POISSA

Lukitse työalue. Katkaise virta pääkatkaisimesta. Säilytä halkaisukone poissa lasten ja muiden asiattomien henkilöiden ulottuvilta.

KÄYTTÖOLOSUHTEET

Halkaisukone on tarkoitettu kotitalouskäyttöön. Se on suunniteltu käytettäväksi 5–40 asteen lämpötilassa ja alle 1 000 metriä merenpinnan yläpuolella.

Ympäristökosteuden on oltava alle 50 prosenttia lämpötilan ollessa 40 astetta.

Laitetta voidaan säilyttää -25–55 asteen lämpötilassa.

TEKNISET TIEDOT

Moottorin teho		196 cm ³ / 6,5 hv
Halkaisukyky	Halkaisija*	70–350 mm
	Pituus	1040 mm
Halkaisuvoima		8 tonnia
Hydraulipaine		21 Mpa
Öljytilavuus		3,5 l
Paino		138/158 kg
Melutaso		Äänitehotaso: 108,0 dB(A) Äänenpainetaso: 90,0 dB(A) Epävarmuus: 3 dB(A)

* Halkaisija on viitteellinen: pienen ja sitkeän puun halkaiseminen voi olla vaikeaa. Toisaalta halkaisijan enimmäisrajan ylittävien puiden halkaiseminen voi olla helppoa.

ASENTAMINEN JA VALMISTELU KÄYTTÖÖN

1. Aseta laite tasaiselle työtasolle.
2. Tutustu laitteen ohjauslaitteisiin ja toimintoihin kuvan avulla. Löysää hydraulikkaöljysäiliön ilmausruuvia hieman, jotta ilma pääsee poistumaan säiliöstä vapaasti. Varmista, että kiristät tulpan ennen halkaisukiilan liikuttamista.





JOS ET AVAA ILMAUSRUVIA, ILMA JÄÄ HYDRAULIIKKAPIIRIIN. ILMAN JATKUVA PURISTUMINEN JA PURISTUKSEN POISTUMINEN VAURIOITTAÄ HYDRAULIIKKAJÄRJESTELMÄN TIIVISTEITÄ JA LAITETTA PYSYVÄSTI.

Enimmäispaineen säätöruuvi

ÄLÄ KOSKE ENIMMÄISPAINEN SÄÄTÖRUUVIIN.
Enimmäispaine on asetettu tehtaalla 10 tonniin.

Asetus on ammattilaisen tekemä.

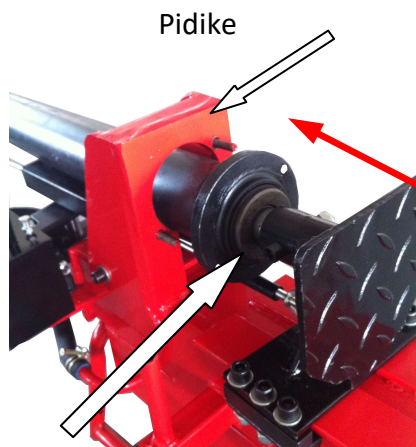
Säätöruuviin kajoaminen johtaa hydraulikkapumpun hajoamiseen tai vakaviin vahinkoihin.

TYÖNTIMEN JA OHJAUSRASIAN ASENTAMINEN

VAIHE 1:

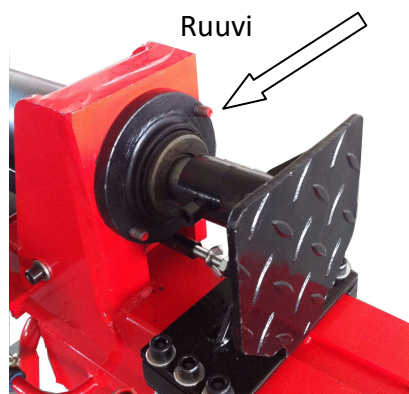
Kun olet avannut pakkauksen, ota laite pois pakkauksesta ja aseta se maahan.

Sylinteri (työnnin):

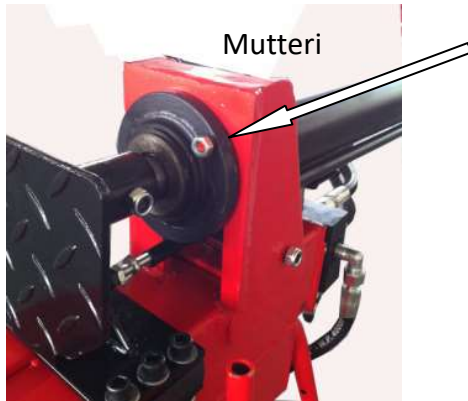


(1) Työnnä työnnin pidikettä vasten.

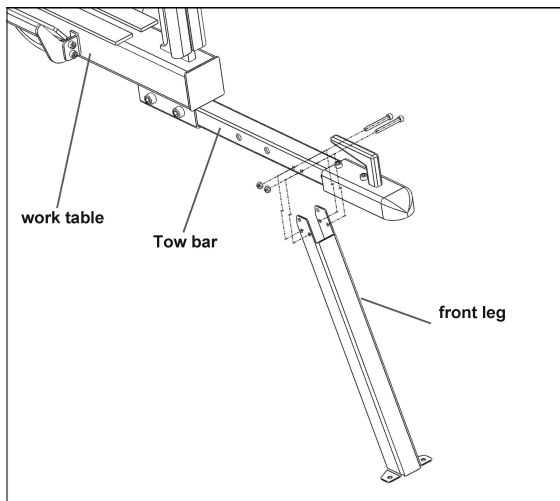
Sylinteri (työnnin)



(2) Nosta työnnintä hieman tai siirrä sitä vasemmalle tai oikealle, jotta saat ruuvit kiinnitettyä.



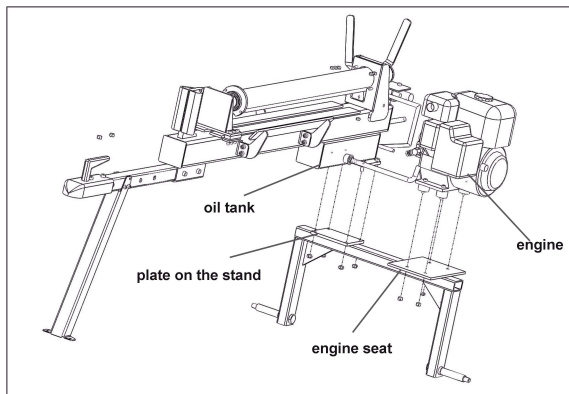
(3) Kiinnitä ruuveihin mutterit.



VAIHE 2:

Kiinnitä vetoaisa työtasoon kahdella M16x85-ruuvilla ja kahdella 16 mm aluslevyllä ja M16-lukkomutterilla.

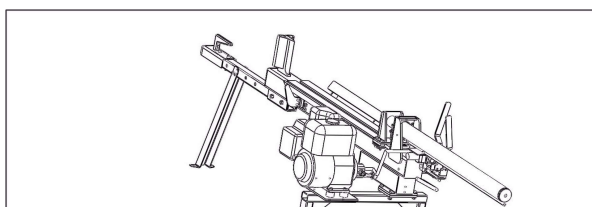
Taita etujalka ulos ja kiinnitä se M8x75-ruuvilla, kahdella 8 mm aluslevyllä ja M8-mutterilla.



Kiinnitä öljysäiliö telineeseen kohdistamalla liitoslevyn reiät ja kiristämällä neljä M10x35-pulttia, neljä 10 mm aluslevyä ja neljä M10-lukkomutteria.

Aseta neljä kumiruuvia moottorin kiinnikkeen levyyn ja kiinnitä moottori kiristämällä kaikki kahdeksan M8-lukkomutteria.

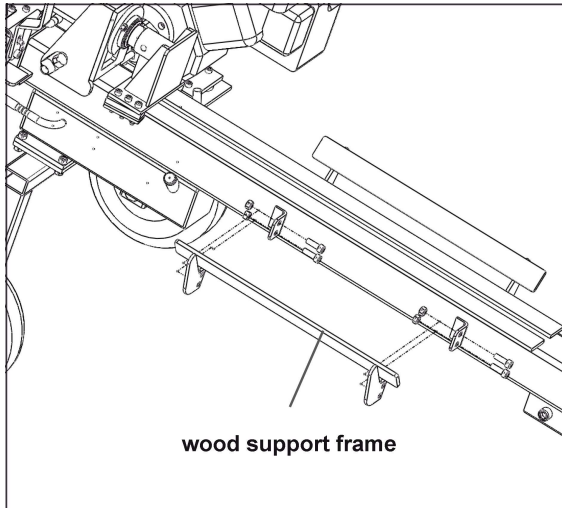
Huomaa: Kiinnitä polttomoottori ja pumppu kuvan osoittamalla tavalla.



Työnnä pyörä akselin päähän. Varmista, että pyörä on asennettu paikalleen venttiili ulospäin.

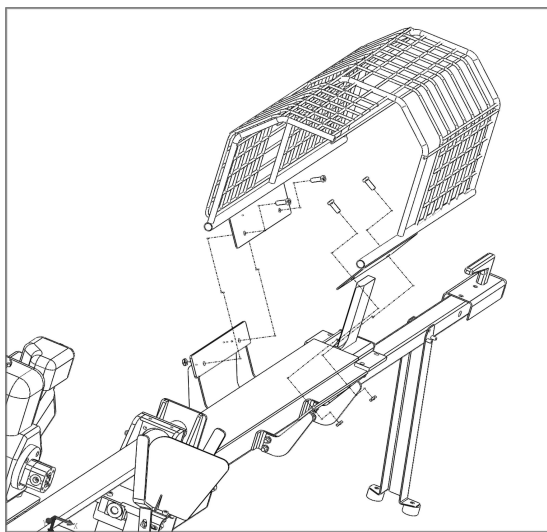
Kiinnitä pyöränmutteri (M16).

Toista yllä olevat vaiheet asentaaksesi toisen pyörän.



Kiinnitä puun tukirunko tukikiinnikkeeseen M10x25-ruuveilla ja M10-muttereilla.

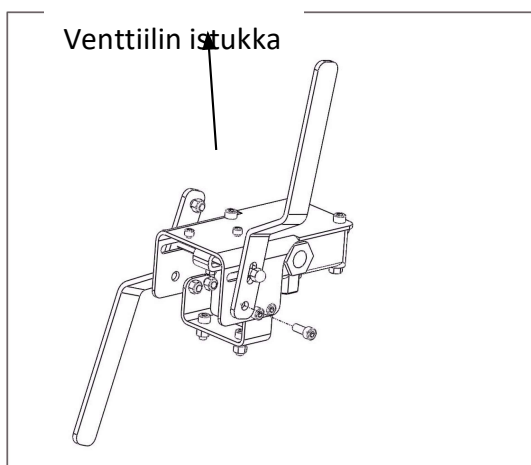
Toista toisella puolella.

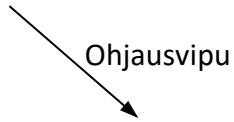


Kiinnitä suojukset viidellä M6x16-ruuvilla, aluslevyllä ja M6-lukkomutterilla.

HUOMIO! PIENEMPI SUOJUS ASENNETAAN KÄYTTÄJÄN PUOLELLE, ISOMPI SUOJUS TOISELLE PUOLELLE.

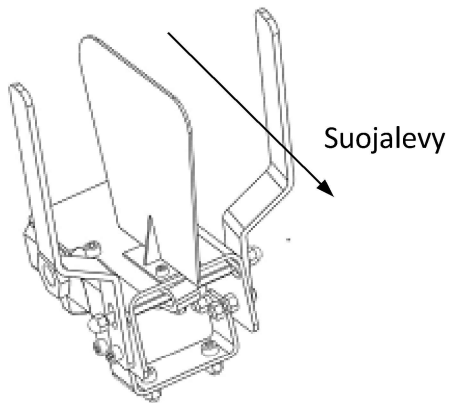
VAIHE 3:



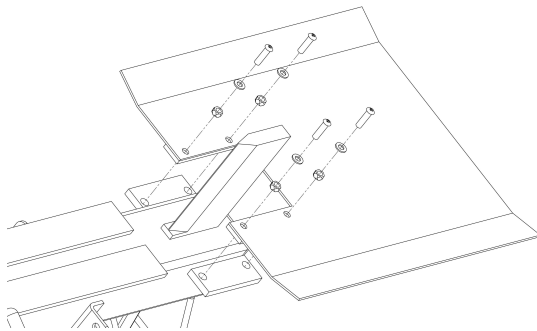


1. Kierrä ohjausvipua ylöspäin niin, että se on kohdakkain venttiilin istukan reiän kanssa.
2. Aseta ohjausvipu paikoilleen pultilla kuvan mukaisesti. Aseta pultti venttiilin istukan reiän läpi.
3. Kiristä mutteri.
4. Toista toisen ohjausvivun osalta.

VAIHE 4:



Kiinnitä suojalevy kahdella ruuvilla kuvan mukaisesti.



Jos puu on tavattoman kovaa, älä pakota kiilaa alas yli viisi sekuntia.

Tällöin öljy ylikuumenee ja laite voi vaurioitua.

Jos pölli on kova, käännä sitä 90 astetta ja yritä uudelleen.

Jos puun halkaiseminen ei vielä onnistu, se on liian kova ja halkaisukonetta ei voi käyttää sen halkaisemiseen.

Aseta puu tukevasti työtasolle. Varmista, etteivät puut taivu, keinahda tai liu'u työtasolla halkaisun aikana. Älä pakota kiilaa kovan puun läpi halkaisemalla sen yläosa. Se voi vaurioittaa kiilaa tai laitetta.

Halkaise puu syiden mukaisesti. Älä yritä katkaista syitä halkaisukoneella.

Se voi olla vaarallista ja vaurioittaa laitetta.

Älä halkaise kahta puuta samanaikaisesti. Toinen niistä voi lennähtää pois.

TUKKEUMAN POISTO

1. Vapauta kummatkin vivut.
2. Kun kiila on palannut alkuasentoonsa ja pysähtynyt, aseta kiilapuu jumiutuneen pöllin alle.
3. Liikuta halkaisukiilaa ja paina puukiila täysin pöllin alle.

Toista kunnes jumiutunut pöllin on irronnut halkaisukiilasta.

POLTTOMOOTTORIN KÄYNNISTYS

ENNEN KÄYNNISTÄMISTÄ

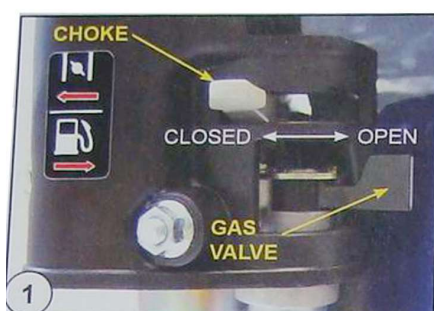
Tarkasta ja lisää moottoriöljyä yhteensä noin 0,6 litraa, tyyppi SAE10W-30.

Täytä polttoainesäiliö lyijyttömällä bensiinillä.

HUOMAA: Moottori sammuu automaattisesti, kun anturi tunnistaa, että moottorissa on liian vähän öljyä.



MOOTTORIN KÄYNNISTYS



1. Avaa polttoainehana kääntämällä sitä oikealle.

Sulje rikastin työntämällä sitä vasemmalle.

Huomaa: Jos moottori on jo lämmin, rikastinta ei tarvitse käyttää.

Lisää kaasua työntämällä sitä vasemmalle (kanimerkki).

2. Laita moottorin katkaisin kohtaan "ON".



3. Vedä vetonarua varoen ulos, kunnes tunnet vastusta. Rykäise loppuun asti. Moottori voi tarvita 5 rykäisyä käynnistyäkseen.

Kun moottori käynnistyy, siirrä rikastin puoleenväliin.

15 sekunnin kuluttua avaa rikastin.

Huomaa: Jos avaat rikastimen liian nopeasti, moottori sammuu.

4. Aseta kaasuhuippu haluamallesi nopeudelle.

TÄRKEÄÄ: Anna moottorin lämmetä ainakin minuutin ennen kuormittamista.

MOOTTORIN SAMMUTUS

1. Siirrä kaasuvipu oikealle (tyhjäkäynti).
2. Laita moottorin katkaisin kohtaan "OFF".
3. Sulje polttoainehana kääntämällä sitä vasemmalle.

KÄYTTÖ

Käynnistä polttomoottori, niin halkaisukone on käyttövalmis.

Aseta puu työtasolle ja sulje ohjausvivut niin, että puu pysyy paikoillaan vipujen tuennan avulla.

Paina kummatkin vivut samanaikaisesti alas. Halkaisukiila alkaa liikkua alaspäin.

Älä lyö jumiutunutta puuta irti halkaisukiilasta.

Lyöminen vaurioittaa laitetta tai puu voi lennähtää irti aiheuttaen vahingon.

HYDRAULIIKKAÖLJYN VAIHTAMINEN

Vaihda hydrauliiikkaöljy 150 käyttötunnin välein.

Vaihda öljy seuraavalla tavalla:

- Varmista, että liikkuvat osat ja moottori ovat pysähtyneet.
- Avaa valutustulppa.
- Valuta öljy vähintään 5 litran astiaan.
- Lisää teknisissä tiedoissa ilmoitettu määrä uutta hydrauliiikkaöljyä.
- Puhdista öljytikun pinta ja aseta se öljysäiliöön. Pidä laite pystyasennossa.
- Varmista, että öljyn taso on öljytikun kahden hahlon välissä.
- Puhdista valutustulppa ennen kiinnittämistä. Varmista, että tulppa on kunnolla kiinni ennen laitteen asettamista vaaka-asentoon.

Tarkasta öljytaso säännöllisesti. Sen on pysyttävä öljytikun kahden hahlon välissä. Lisää öljyä tarvittaessa.

Suosittellemme seuraavia hydrauliiikkaöljyjä:

SHELL Tellus 32

MOBIL DTE 11

ARAL Vitam GF32

BP Energol HLP-HM 32

VIANETSINTÄ

Vika	Syy	Ratkaisut
Kiila ei laskeudu, kun vipu on ala-asennossa.	Laitteessa on liian vähän öljyä	- Lisää öljyä
Männäntanko ei nouse ylös	Katso yllä	Katso yllä
Kiila liikkuu hitaasti tai ei siirry täysin alas	- Laitteessa on liian vähän öljyä - Venttiili väärin säädetty - Pumppu on viallinen - Sylinterin tiiviste on vaurioitunut	- Lisää öljyä - Sääda venttiili - Vaihda pumppu - Vaihda tiiviste
Männäntanko pysähtyy kesken halkomisen	- Puu on liian suuri tai rosainen, tai siinä on liikaa oksia	- Muuta halon asentoa
Hydrauliiikkaputket kuumenevat liikaa	- Laitteessa on liian vähän öljyä - Pumppu on viallinen - Venttiili väärin säädetty	- Lisää öljyä - Vaihda pumppu - Sääda venttiili

Maahantuoja:
SuomiTrading, Areenakatu 7, 37570 Lempäälä
Puh./ Tel. 010 430 3490