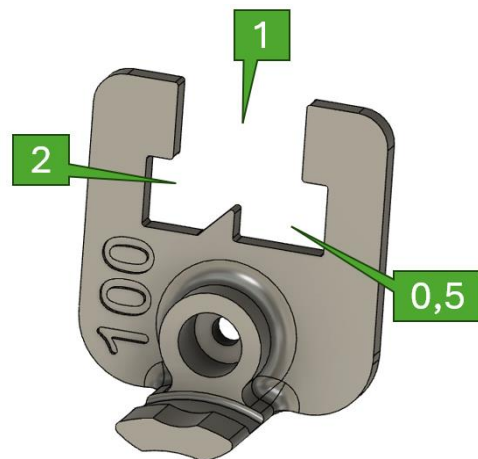
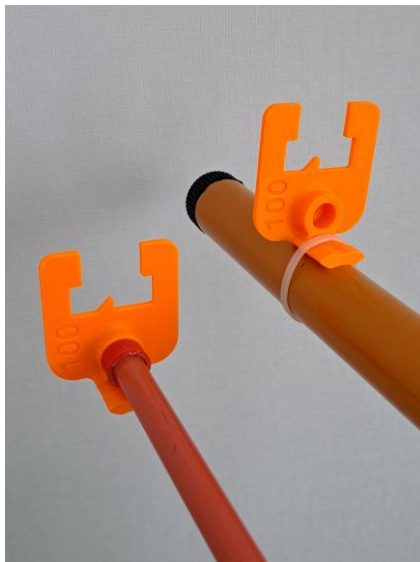




RELASKOOPPI 1 M



Väri	Oranssi.
Materiaali	PETG-muovi, valmistus 3D-tulostamalla.
Mitat ja paino	46 x 52 x 25 mm, relaskooppiosa 3 mm. Paino 8 g.
Kertoimet	1, 2 ja 0,5.
Huom!	Kiinnitys 1 m varteen ruuvilla; reikä \varnothing 4,5 mm ja sisäholkki \varnothing 10 mm, syvyys 7,5 mm. Voidaan myös kiinnittää koealavapaan/keppiin nippusiteellä Vapaskoopin tapaan, mukana tulee yksi nippuside; mittaa toisesta päästä 100 cm, merkitse kohta ja kiinnitä relaskooppi nippusiteellä.