

## RAITE Työntötanko (Art.no 6001), kaadonsuuntaaja farmitunkista (48"), Käyttöohje

**TURVALLISUUS ENSIN!** Käytä moottorisahaamisessa tarvittavia suojaimia: Kypärä, jossa on kuulosuojaimet ja silmikko, turvajalkineet, -housut, -takki ja -hanskat. Varmista kaatosuunta ja ympäristö sekä tuulen suunta. Tunkin vähimmäispituuden suositus on 120 cm. KUTSU AMMATTILAINEN AVUKSI, JOS TILANNE YHTÄÄN EPÄILYTTÄÄ! Varmista, että vakuutuksesi ovat kunnossa.

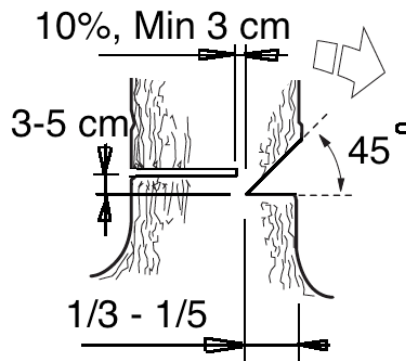
**1.** Varmista alustan pitävyys: Kanto, kivi, puunjuuri tai lankku tunkin alla. (Farmitunkin pohjalta pitää kääntää 180 astetta, näin tunkin tukevuus paranee).



**3.** Kiristä tunkki ja sahaa kaatokolo. Jos purun väri on ruskea, tarkoittaa se lahoa. Ole erityisen varovainen. Piha puut kannattaa kaataa pitkään kantaan mahdollisen lahon takia. Sahaa pistämällä tai käytä kaatokiiloja varmistuksena. Jätä "saranan" vahvuudeksi vähintään 30 mm. Pistämällä sahauksessa jää pitopuuta myös tunkin puolelle. Kiristä tunkkia ja pidä siinä aina kiristystä.




**2.** Lyö tangon hammastuksella merkki puun kylkeen ja sahaa matala (puoli-V) lovi hammastuksen pidon varmistamiseksi. Pidä tunkin ja työntötangon yhdistelmä mahdollisimman lyhyenä kaadon aikana. **ÄLÄ KAADA TUULISELLA SÄÄLLÄ!**

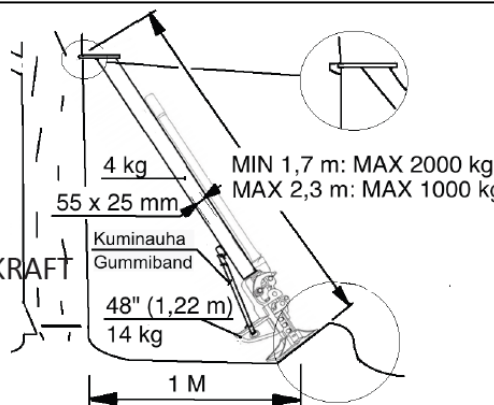


**4.** Pistosahauksessa sahaa tunkinpuolen pitopuu ja kiristä tunkkia. Poistu kauaksi puun lähtiessä kaatumaan.





www.raite.fi  
TYÖNTÖTANKO FARMITUNKILLE  
TRÄDFÄLLRIKTARE FÖR FARMARDOMKRAFT



## RAITE Trädfällriktare (Art.no 6001) för farmdomkraft (48"), Bruksanvisning

Använd erforderlig skyddsutrustning för trädfällning. Kontrollera den tänkta fällriktningen och vindriktningen. OBS! Överlåt jobbet till en erfaren person om du är det minsta osäker! Tillverkaren rekommenderar min, längd på domkraft 120cm. Se till att dina försäkringar är i ordning.

1. Kontrollera så att förankring mot mark är stabil och säker med att den har en lutning med ex, vis en sten, packad jord, trädrot eller plank under domkraftens fot. (Produktens stabilitet förbättras när du vrider fotplatta 180 grader)

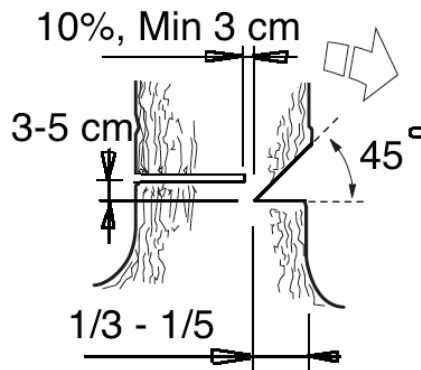


2. Gör en markering på ett träd och såga ett snitt för trädfällriktare tänder, se alltid till så du har en röjd reträtt väg bakåt som vid all träd fällning med motorsåg. Håll kombinationen av farmdomkraft och trädfällriktare så kort som möjligt.



**SÅG ALDRIG I BLÅSIGT VÄDER!**

3. Montera domkraften och såga ett fällskär. Var uppmärksam på om sågspånen är brunt då är det röta i trädet. Var försiktig och uppmärksam. Använd alltid fällkill som extra säkerhet, pumpa upp tryck på domkraften så det ligger lite i tryck, när du börjar såga var uppmärksam på hur trädet rör sig, du kan behöva trycka på flera gånger för att få trädet i rätt riktning.



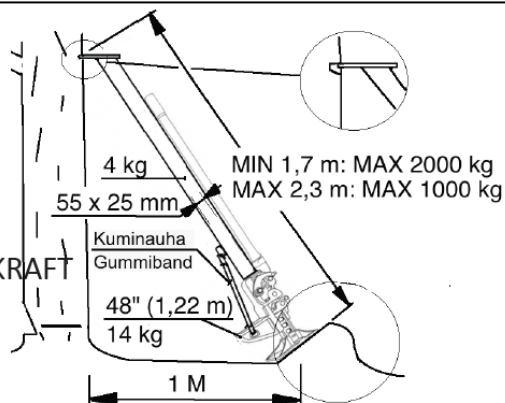
4. Var beredd att lämna området runt trädet när det faller.



www.raite.fi

TYÖNTÖTANKO FARMITUNKILLE

TRÄDFÄLLRIKTARE FÖR FARMARDOMKRAFT



Diastek Oy  
Mansikkarinne 11  
37470 Vesilahti  
www.raite.fi



Made in Finland