



**RANCH 6,1X12,2X4,88M KALUSTOHALLI
KOKOAMISOHJE**

KOKO: 6,1x12,2x4,88 m (LxPxK)



Pressuhalli on tarkoitettu tilapäiskäyttöön.

Pressuhalli soveltuu monenlaisten tavaroiden ja koneiden väliaikaiseen säilyttämiseen, niin säältä kuin ulkopuolisten katseilta suojaamiseen. Huomioi käyttöohjeet erityisesti tuulisissa paikoissa ja talvikäytössä. Ennen pystytystä, varmista paikallisilta rakennusviranomaisilta vaaditaanko pystytyspaikkakunnalla tilapäiskäyttöön olevalle hallille rakennuslupaa tai toimenpideilmoitusta.

HUOM!

Tallin pystyttäjän vastuulla on hankkia käytettävään alustaan ja tallin rakenteisiin soveltuvat kiinnikkeet, jotka varmistavat tallin paikoillaan pysymisen myös voimakkaassa tuulessa.

Selvitä rakennusalan ammattilaiselta pystytyspaikkaan soveltuva riittävä kiinnitystapa. Riittävä kiinnitystapa riippuu pystytyspaikan tuulisuudesta sekä alla olevasta maaperästä. Jälleenmyyjät tai maahantuojat eivät ole vastuussa riittämättömästä kiinnityksestä.

Talvikäyttöä varten:

Tallin katto on pidettävä aina puhtaana. Varmista, että satanut lumi ei jää tallin katolle. Tallin peite tulee olla kireällä. Peitteessä ei saa esiintyä ”pusseja” etenkin tallin yläosissa. Tallin katto pysyy paremmin puhtaana peitteen ollessa kireällä. Varmistettava, että tallin runko on kauttaaltaan suorassa. Jos talli on perustettu maata vasten, on riski, että tallin runko ei ole suorassa ja se heikentää rungon kestävyyttä. Tallin kattoa ei saa missään tapauksessa tyhjentää lumesta sisäpuolelta peitettä työntämällä. Se voi olla hengenvaarallista.

Tyhjennys aina ulkokautta apuvälineellä, joka ei vahingoita peitettä. Takuu ei kata lumikuorman takia romahtanutta tallia.

Tuulisiin olosuhteisiin:

Valitse hallille tuulensuojainen pystytyspaikka

Emme suosittele pystyttämään hallia erityisen tuulisiin paikkoihin, kuten vesistöjen rannoille tai peltoaukeille. Pystytys on suoritettava erityisen huolellisesti ja pressu kiristettävä niin hyvin kuin mahdollista. Runko tulee kiinnittää maaperään tai alustaan esimerkiksi maa-ankkurein tai betoniporsain. Varmista tuulisella säällä että hallin ovet ovat suljettuina. Takuu ei kata kovan tuulen tai myrskyn rikkomaa tallia.

TIEDOT

Pituus: 12,2 m Leveys: 6,1 m Korkeus: 4,88 m

Oven koko: 3,66 x 3,05 m (LxK)

TÄRKEÄÄ – LUE OHJE ENNEN KOKOAMISTA

Epäasianmukainen asennuspaikan valmistelu, hallin asennus ja ylläpito voivat mitätöidä takuun ja aiheuttaa kalliita ongelmia. Jos sinulla on kysyttävää, ota yhteys paikalliseen jälleenmyyjään.

Kokoamisen helpottamiseksi olemme merkinneet yksittäiset osat osanumerolla, jonka löydät osaluettelosta. Vältä ongelmilta käyttämällä osanumeroita ja piirroksia.

Kiristä katon kangas huolellisesti, jotta se ei roiku. Kiristä kangas uudelleen parin kuukauden jälkeen. Tämä on tärkeää silloin, kun kokoat kalustohallin kylmällä säällä (syksy ja talvi), koska kangas on jäykempää silloin. Kun kelit lämpenevät, kangas pehmenee ja vaatii kiristämistä ennen seuraavaa talvea.

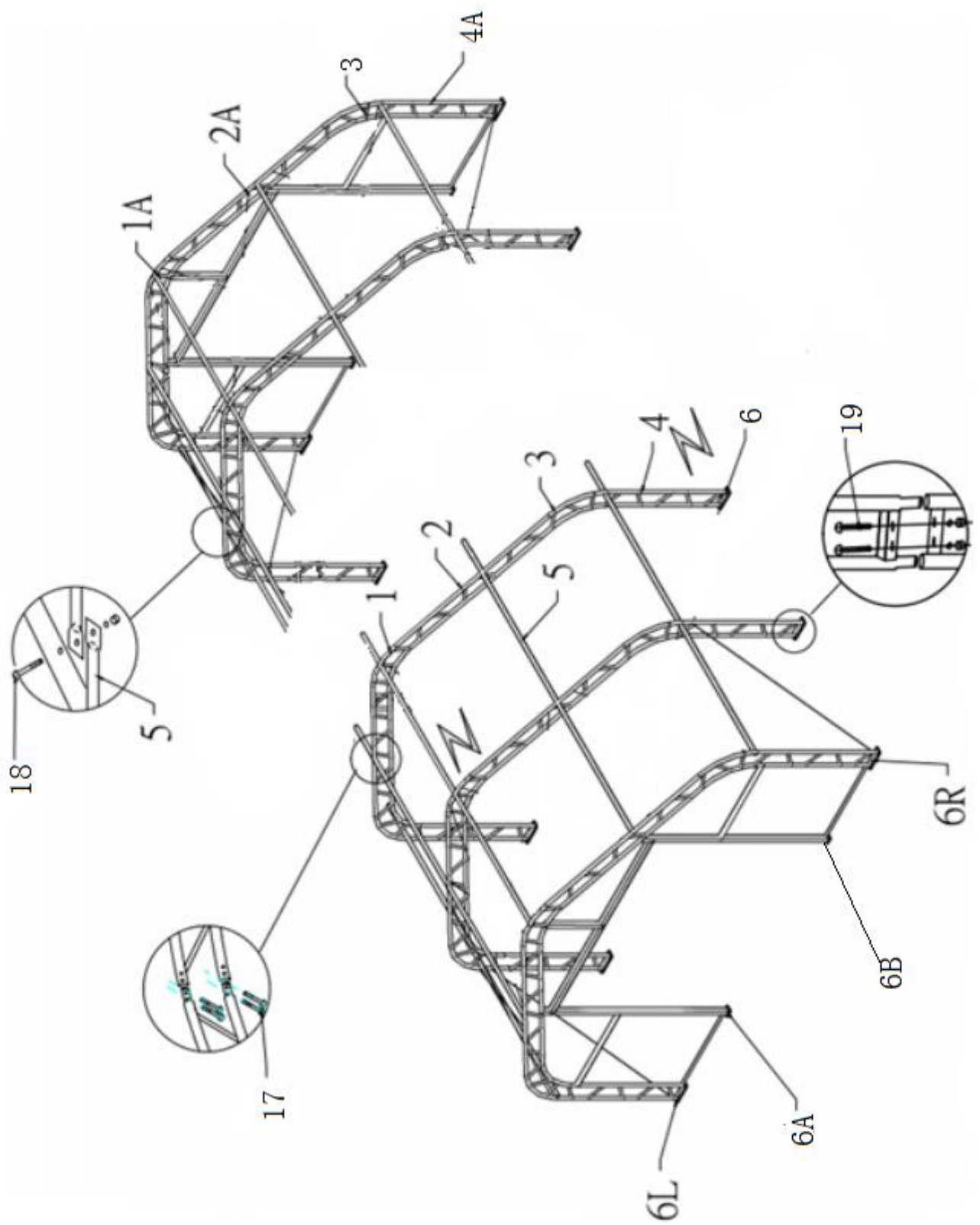
Omistajan velvollisuus on poistaa lumi hallin päältä välittömästi.

LUE KAIKKI OHJEET ENNEN KOKOAMISTA

1. Pidä työalue puhtaana. Epäsiisteissä tiloissa sattuu helpommin vahinkoja. Älä asenna telttaa lähelle lumikinoksia tai liukkaisiin, tuulisiin tai märkiin paikkoihin.
2. Pidä lapset etäällä. Lapset on pidettävä poissa työskentelyalueelta. Pidä huolta turvallisuudestasi. Älä vie sormiasi puristuksiin kiinnitysosien ja putkien väliin kokoamisen aikana. Varmista, että pakokaasut ja muut vaaralliset höyryt pääsevät pois hallista.
3. Älä kurkota. Pidä hyvä jalansija jatkuvasti.
4. Älä kokoa tuotetta alkoholin tai lääkkeiden vaikutuksen alaisena. Lue lääkepakkauksen varoitukset ja harkitse, vaikuttaako se päättelykykyysi tai reflekseihisi. Jos vallitsee pieninkin epäily, jätä kokoaminen myöhemmäksi.
5. Ota huomioon mahdolliset tuuliset olosuhteet. Ankkuroi runko betoniin, jos se on tarpeen. Irrota kangas myrskyn ajaksi.
6. Ole varovainen sähkö- ja lämmönlähteiden lähellä. Pidä lämmityslaitteet poissa tuotteen kankaan lähetyviltä. Älä altista kangasta avotulelle.
7. Älä vie sormiasi puristuksiin kiinnitysosien ja putkien väliin kokoamisen aikana. Varmista, että pakokaasut ja muut vaaralliset höyryt pääsevät pois hallista.

Osaluettelo

Osa	Kuvaus	Määrä
1	Katon taivutettu putki	4
1A	Katon taivutettu putki etu- ja takaovea varten	2
2	Sivuseinän nouseva putki	8
2A	Sivuseinän taivutettu putki etu- ja takaovea varten	4
3	Olkaputki	12
4	Pystyputki	10
4A	Etu- ja takaoven pystyputket	2
5	Orret	25
6	Pohjalevy keski	8
6L	Pohjalevy vasen kulma	2
6R	Pohjalevy oikea kulma	2
6A	Etu- ja takaoven vasen pohjalevy	2
6B	Etu- ja takaoven oikea pohjalevy	2
7	Keppi	56
8	Etu- ja takaoven alempi vasen pystyputki	2
8A	Etu- ja takaoven alempi oikea pystyputki	2
9	Etu- ja takaoven ylempi vasen pystyputki	2
9A	Etu- ja takaoven ylempi oikea pystyputki	2
10	Kummankin oven ovipalkit	4
10A	Ovien tuki	2
11	Ovien orret	4
12	Putki mekaanisen pyörän asennukseen	2
12A	Mekaaninen pyörä	2
13	Etu- ja takaoven pystyputki	2 sarjaa
14	Kattopeitteen kiristysputki	2 sarjaa
15	32 mm:n muovitulppa	36
16	Kiristysputki etu- ja takaovea varten 32 mm	4
17	8x60-pultti	192
18	8x80-pultti	30
19	12x30-pultti	12
20	10x90-pultti	24
21	Kiristin	16
22	Kiristimen naru	12
23	Köysi	1 nippu
24	Kattopeite	1
25	Etu- ja takaoven peitteet	2
26	Kolmio	8
27	Teräsvaijeri	4
28	Sivuliiste	8
29	PVC-putki	2 sarjaa



Kuva 1: Runkopiirros

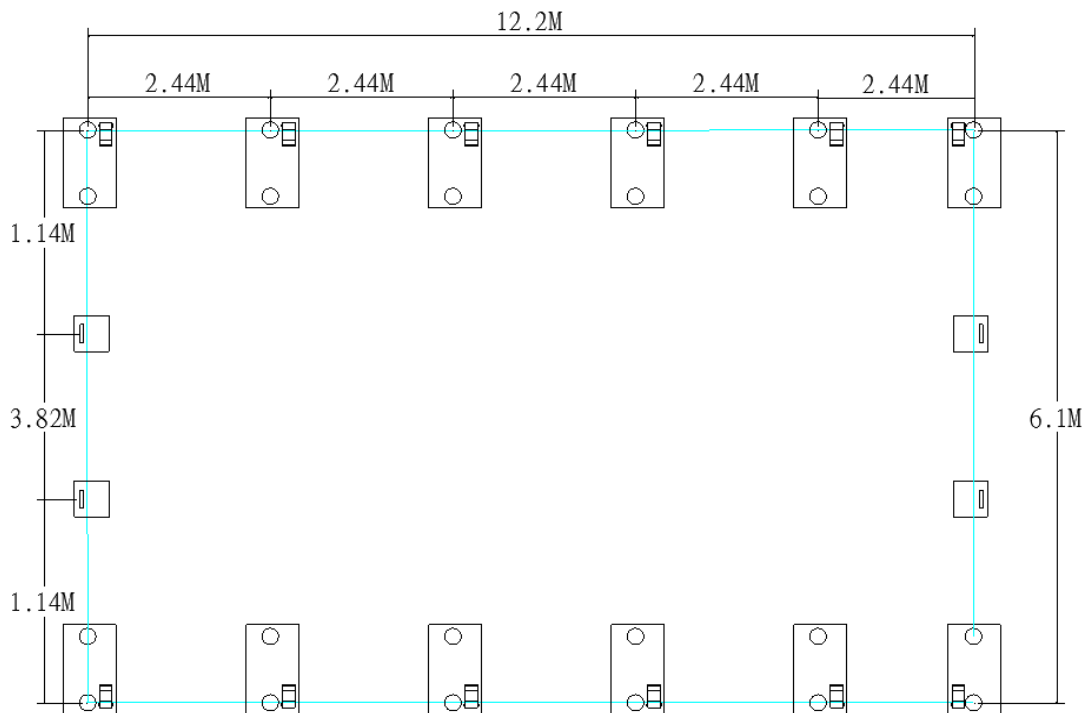
ASENNUSTARVIKKEET

1. Mittanauha
2. Suuntausnaru
3. Keppi
4. Tikkaat tai saksinostin
5. Moukari
6. Pora
7. Mutteriavain
8. Puukko
9. Vinssi

KOKOAMINEN

A – PERUSTAN ASENNUS

Aseta pohjalevyt kuvan 2 mukaisesti.

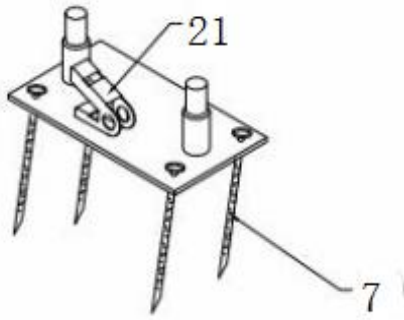


Kuva 2

1. Suorita mittaukset putken keskeltä. Tarkasta, että perusta on kuvan mukaisesti paikallaan. Pohjalevyissä on neljä reikää keppejä varten.

Perustan sijoittaminen

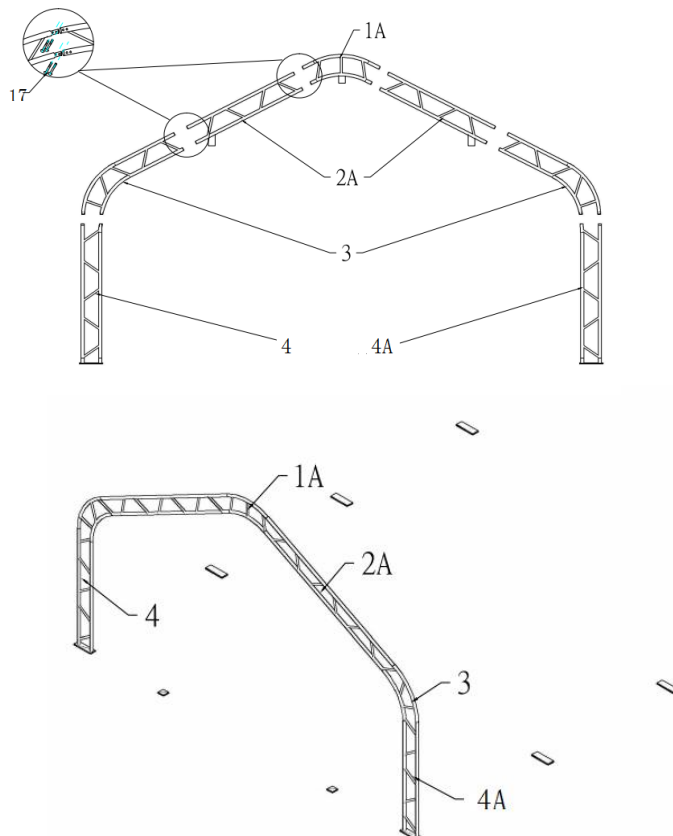
Kuvan 3 osoittamalla tavalla jokaisella pohjalevyllä on neljä kiinnityskeppiä.



Kuva 3

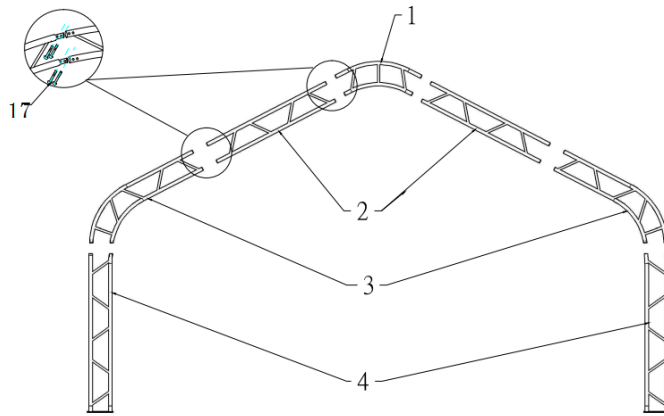
1. Merkitse keppi pohjalevyn läpi. Poista pohjalevy. Maahan jää keppien tekemät merkit.
2. Huomaa: Keipit soveltuvat pehmeään maahan. Niitä ei voi käyttää kalliolle, jäätyneelle maalle tai asfalttipinnoille asennettaessa.

B – RUNGON ASENNUS



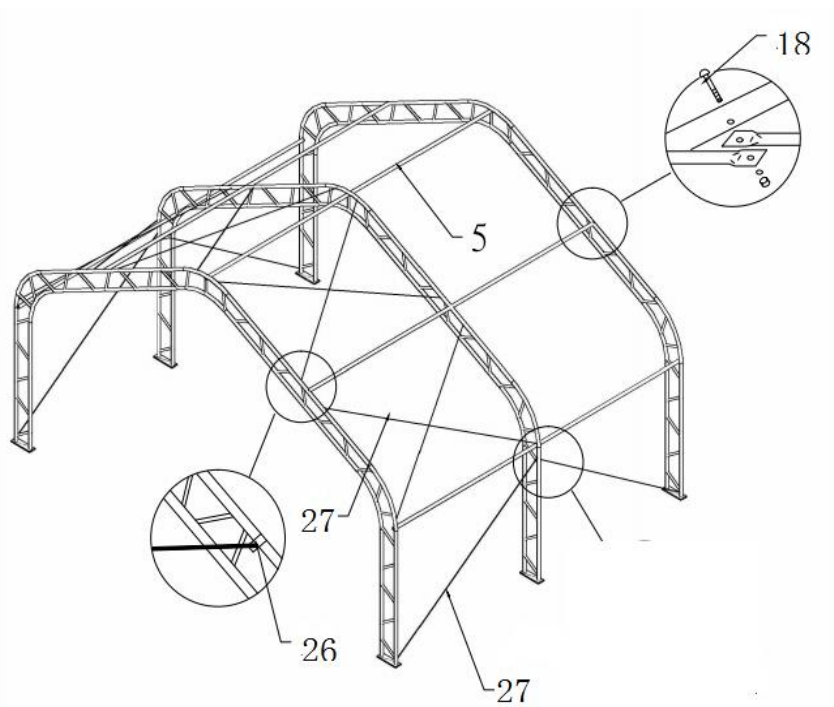
Kuva 4

1. Kuvassa 4 asennetaan katon taivutettu putki etu- ja takaovea varten (1A), etu- ja takaovien sivuseinän taivutettu putki (2A) ja olkaputki (3), pystyputki (4) ja etuoven pystyputki (4A) M8x60-pulteilla (17). Aseta kaari putkeen vinssillä (katso kuva 4).



Kuva 5

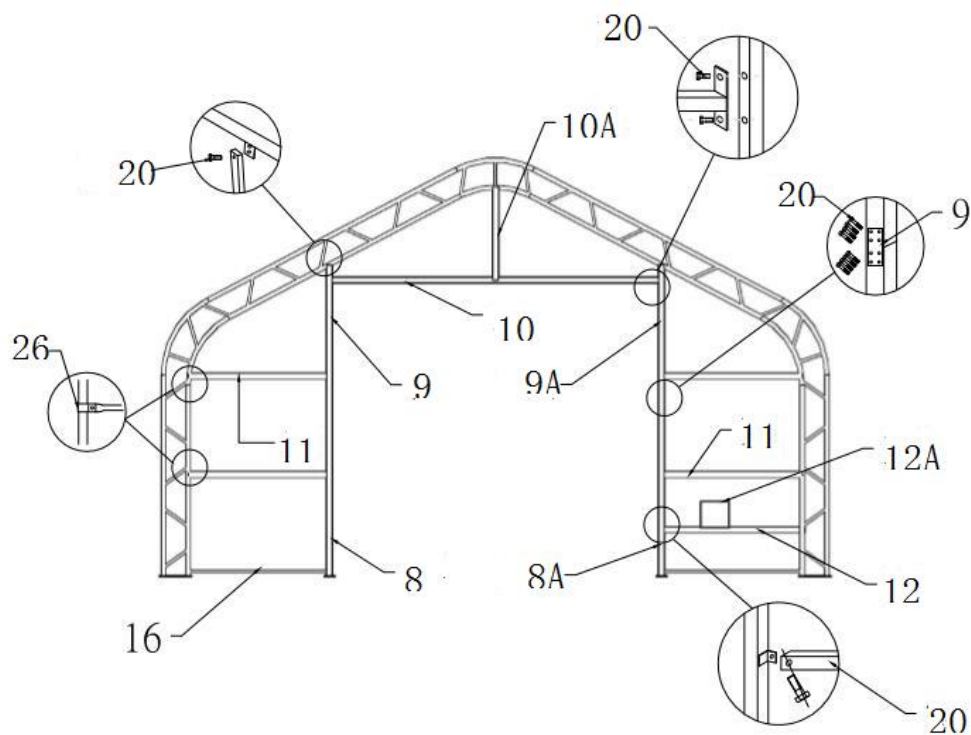
2. Kuvassa 5 asennetaan katon taivutettu putki (1), sivuseinän taivutettu putki (2), olkaputki (3) ja pystyputki (4) M8x60-pulteilla (17). Aseta kaari putkeen vinssillä. Kiinnitä kaaret yksitellen (kuva 5).



Kuva 6

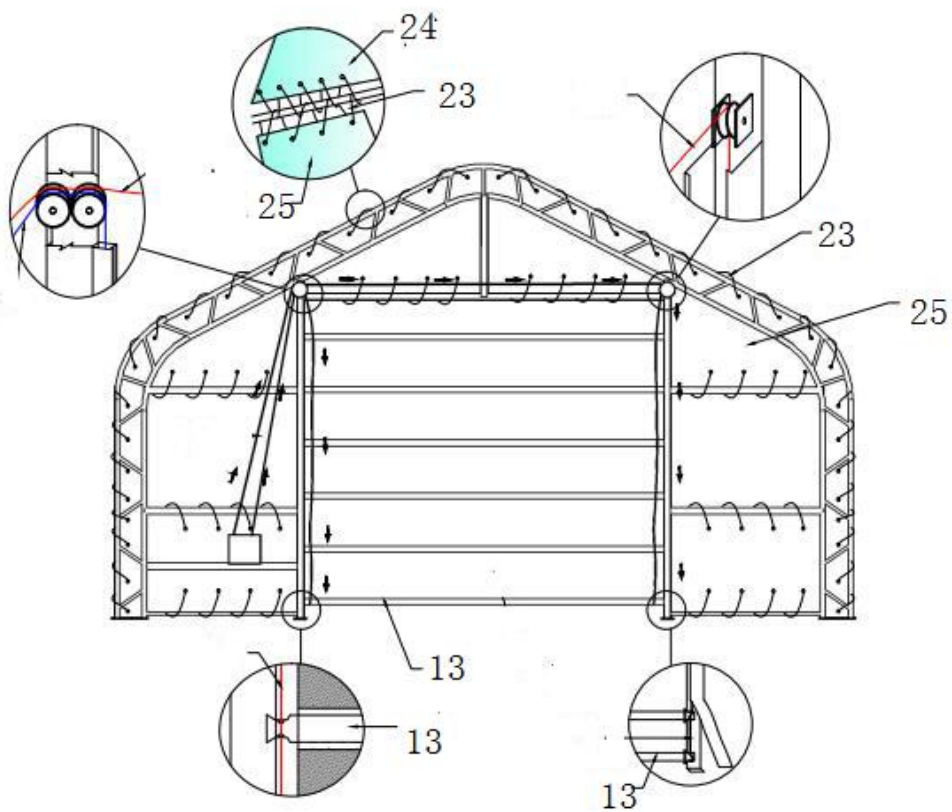
3. Kiinnitä orret (5) kaareen M8x80-pulteilla (18) vuorotellen (katso kuva 6). Kiinnitä teräsvaijeri (27) yläosaan ja sivuun klipseillä (26) (katso kuva 6).

C – ETU- JA TAKAPEITTEEN ASENNUS



Kuva 7: Etu- ja takaoven peitteet

1. Kuvassa 7 on esitetty oven rungon kokoaminen.

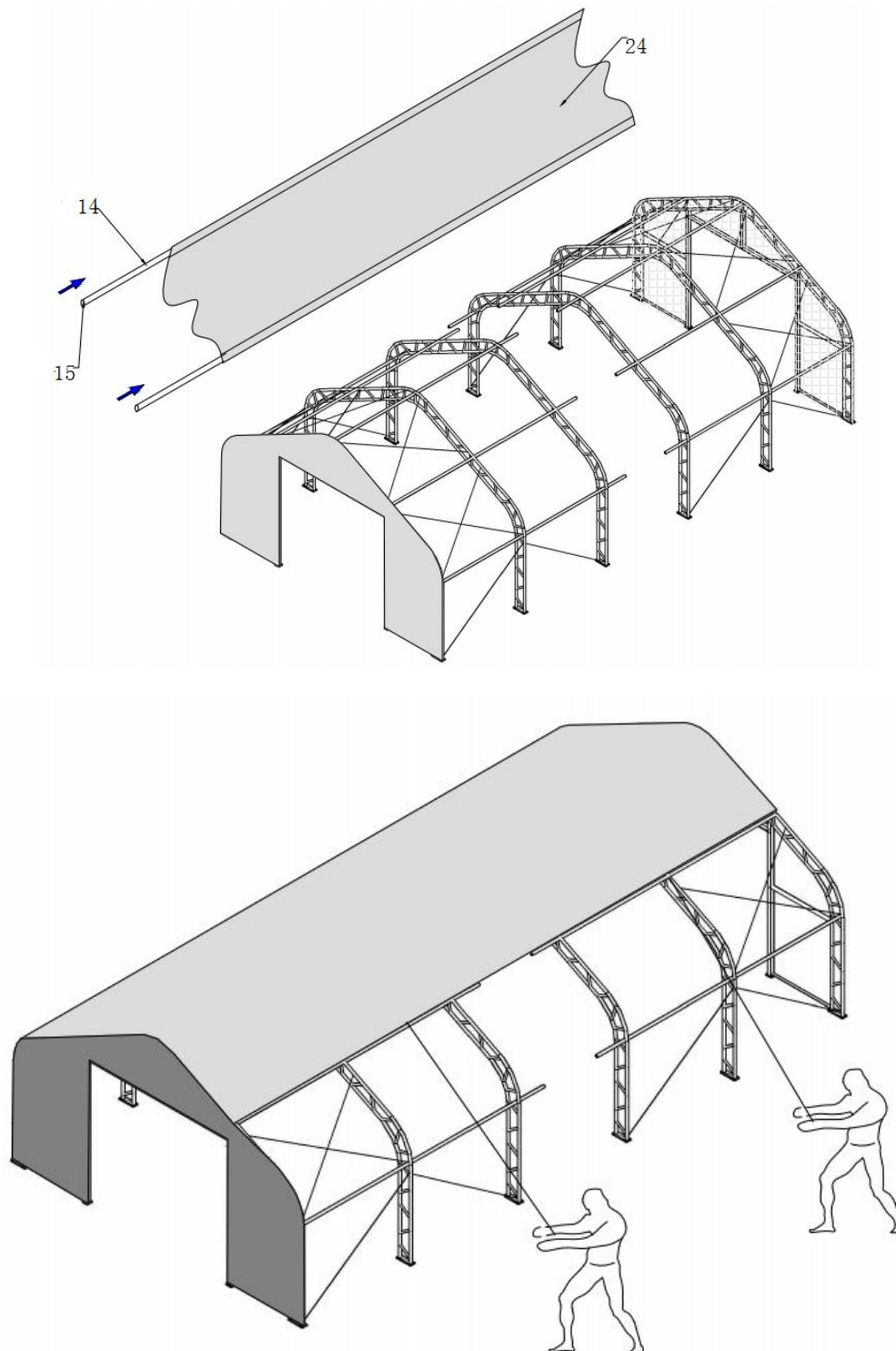


Kuva 8: Etu- ja takapeite

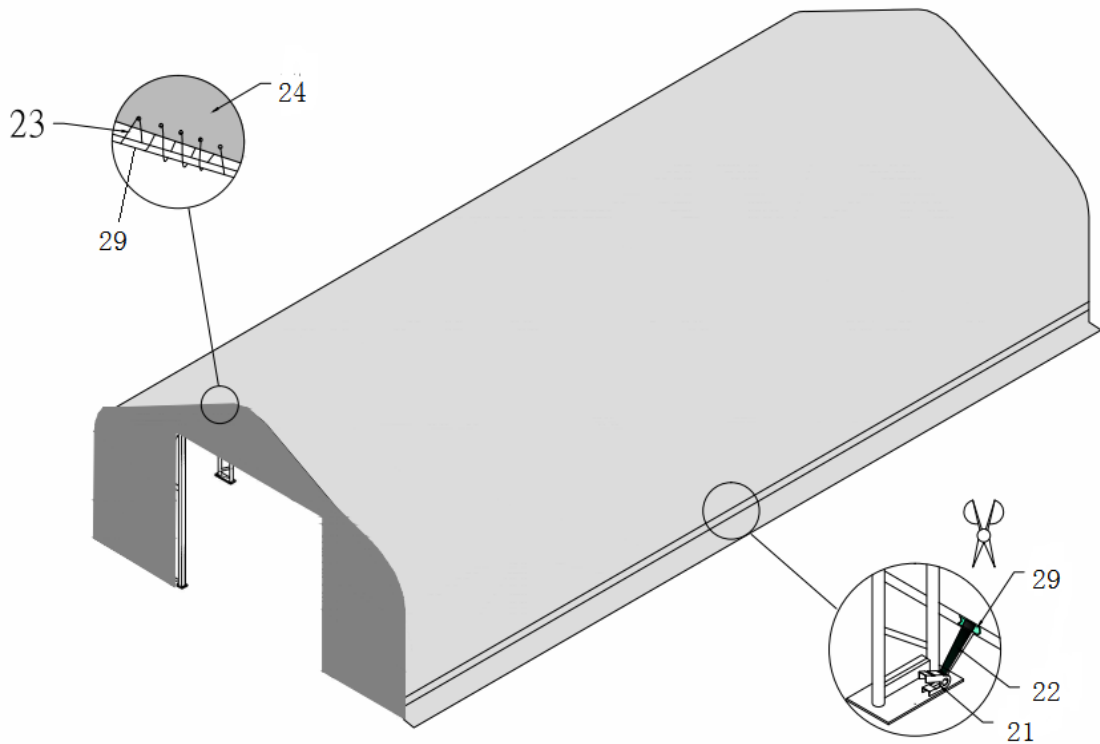
2. Aseta pystyputki etu- ja takaovien peitteen läpivientiin. Asenna mekaaninen pyörä. Kiristä etu- ja takaovi köydellä (23). Taita peite hyvin rungon yli ensin ja kiristä peite.

D – KATTOPEITTEEN ASENNUS

HUOMAUTUS: Älä asenna kattopeitettä myrskyisenä päivänä.



Kuva 9



Kuva 10

1. Kun kattopeite on vedetty rungon yli (katso kuvat 9 ja 10), aseta kiristysputket (14) kattopeitteen läpivienteihin. Leikkaa aukot kiristimen narulle. Kiinnitä kiristin (21).
2. Kattopeite kiristetään edestä ja takaa köydellä peitteen läpivientien kautta etu ja takakaariin. Kiinnitä peitteen läppä etu- ja takakaariin toimitukseen sisältyvällä köydellä. Aloita kunkin kaaren keskikohdasta ja sido kummallekin puolelle. Lisää köyden pituutta sitomalla siihen tarvittaessa toinen pätkä tai leikkaamalla sitä tarvittaessa lyhyemmäksi.

ONNITTELU: HALLI ON NYT KOOTTU.

SUOMITRADING.fi

Suomi Trading Oy
 RealParkinkatu 12, 37570 Lempäälä
 asiakaspalvelu@suomitradning.fi

**RANCH 6,1X12,2X4,88M FÖRVARINGSHALL
MONTERINGSANVISNING**

STORLEK: 6,1x12,2x4,88 m (BxLxH)



Lagertältet är avsett för tillfälligt bruk.

Lagertältet lämpar sig för tillfällig förvaring av en mängd olika djur och utrustning, både för att skydda dem från väder och vind och för att skydda dem från insyn. Var särskilt uppmärksam på anvisningarna för användning i blåsiga områden och på vintern. Innan du monterar hallen bör du kontrollera med den lokala byggnadsmyndigheterna om det krävs ett bygglov eller ett driftmeddelande för en tillfällig hall på den plats där den ska byggas.

OBSERVERA!

Inga fästen medföljer tältet.

Den som monterar tältet ansvarar för att tillhandahålla lämpliga fästelement för den typ av mark och konstruktion som används för att se till att tältet hålls på plats även vid starka vindar.

Rådgör med en byggnadsingenjör för att ta reda på vilken förankringsmetod som är lämplig för platsen.

Vilken förankringsmetod som är lämplig beror på vindförhållandena på platsen och på marken under tältet. Varken återförsäljare eller importörer är ansvariga för otillräcklig fastsättning.

För vinterbruk:

Tältets tak ska hållas rent. Se till att snö som fallit inte ligger kvar på tältets tak.

Överdraget måste vara ordentligt åtdraget. Det får inte finnas några ”påsar” i överdraget, särskilt inte i de övre delarna av tältet. Tältets tak hålls bättre rent när överdraget är spänt.

Se till att hela tältets tak är rakt. Om tältet ställs upp mot marken finns det risk för att tältramen inte är jämn, vilket minskar ramens styrka. Tältets tak får under inga omständigheter snöröjas inifrån genom att skjuta överdraget uppåt. Det kan vara livsfarligt. Røj snön alltid från utsidan med ett verktyg som inte skadar överdraget.

Garantin täcker inte ett tält som kollapsat på grund av snölast.

För blåsiga förhållanden:

Välj en vindsyddad plats för tältet

Vi rekommenderar inte att du ställer upp tältet på blåsiga platser, t.ex. vid ett vattendrag eller på en åker. Särskild försiktighet måste iaktas vid uppställning och överdraget måste spännas så mycket som möjligt. Ramen måste förankras i marken eller i ett underlag, t.ex. med jordankare eller betongankare. Vid blåsig väder, se till att tältets dörrar är stängda.

Garantin täcker inte tält som skadats av starka vindar eller stormar.

UPPGIFTER

Bredd: 9,15 m Längd: 12,2 m Höjd: 6,1 m

Dörrens storlek: 3,66 x 3,05 m (BxH)

VIKTIGT - LÄS MONTERINGSANVISNINGARNA

Brist på områdets förberedelse, montering och underhåll kan påverka garantin och leda till onödiga fel. Om du har några frågor, kontakta din återförsäljare före användning.

För att underlätta monteringen har vi märkt alla enskilda delar med delnummer som hittas i delkatalogen. Undvik problem med att använda delnumren och ritningarna.

Spänn takets tyg noggrant så det inte hänger. Spänn tyget på nytt efter ett par månader. Detta är viktigt då du monterar upp förvaringshallen vid kallt väder (höst eller vinter), i och med att tyget är stelare då. Då vädret blir varmare mjukas tyget upp och kräver spänning innan följande vinter.

Ägaren är skyldig att ta bort snön från hallen omedelbart.

LÄS ALLA INSTRUKTIONER INNAN MONTERING

1. Håll arbetsområdet rent. I orena utrymmen händer det lättare olyckor. Installera inte hallen nära snödrivor eller på hala, blåsiga eller våta platser.
2. Håll barnen på ett avstånd. Låt inte barn vistas på arbetsområdet.
3. Sträck dig inte. Håll ett stadigt fotfäste hela tiden.
4. Montera inte produkten då du är under påverkan av alkohol eller läkemedel. Läs medicinförpackningens varningar och överväg om de inverkar på din resonemangsförmåga eller dina reflexer. Om du tvivlar ens lite lämna då monteringen till ett senare skede.
5. Ta eventuella blåsiga omständigheter i beaktande. Fäst ramen i betong vid behov. Ta loss tyget under storm.
6. Var försiktig nära elektriska källor och värmekällor. Håll inte uppvärmningsenheter nära produktens tyg. Utsätt inte tyget för öppen eld.
7. Ta hand om din säkerhet under monteringen och användningen. Få inte fingrarna i kläm mellan anslutningsdelarna eller rören under monteringen. Försäkra att avgaser och andra farliga ångor slipper ut från hallen.

Dellista

11	Beskrivning	Antal
1	Takets böjda rör	4
1A	Takets böjda rör för fram- och bakdörren	2
2	Sidväggens stående rör	8
2A	Sidväggens böjda rör för fram- och bakdörren	4
3	Axelrör	12
4	Vertikalt rör	10
4A	Fram- och bakdörrens vertikala rör	2
5	Bjälkar	25
6	Bottenplatta mittdel	8
6L	Bottenplatta vänster hörn	2
6R	Bottenplatta höger hörn	2
6A	Fram- och bakdörrens vänstra bottenplatta	2
6B	Fram- och bakdörrens högra bottenplatta	2
7	Käpp	56
8	Fram- och bakdörrens nedre vertikala rör, vänster	2
8A	Fram- och bakdörrens nedre vertikala rör, höger	2
9	Fram- och bakdörrens övre vertikala rör, vänster	2
9A	Fram- och bakdörrens övre vertikala rör, höger	2
10	Båda dörrarnas dörrbalkar	4
10A	Dörrkarm	2
11	Dörrarnas bjälkar	4
12	Rör för montering av mekanisk trumma	2
12A	Mekanisk trumma	2
13	Fram- och bakdörrens vertikala rör	2 set
14	Takdukens klämrör	2 set
15	32 mm plastpropp	36
16	Nedre klämrör för fram- och bakdörren	4
17	8x60-bult	192
18	8x80-bult	30
19	13x30-bult	12
20	10x90-bult	24
21	Spännare	16
22	Spännarens snöre	12
23	Rep	1 set
24	Takduk	1
25	Fram- och bakdörrens duk	2
26	Triangel	8
27	Stålvajer	4
28	Sidoskena	8
29	PVC-rör	2 set

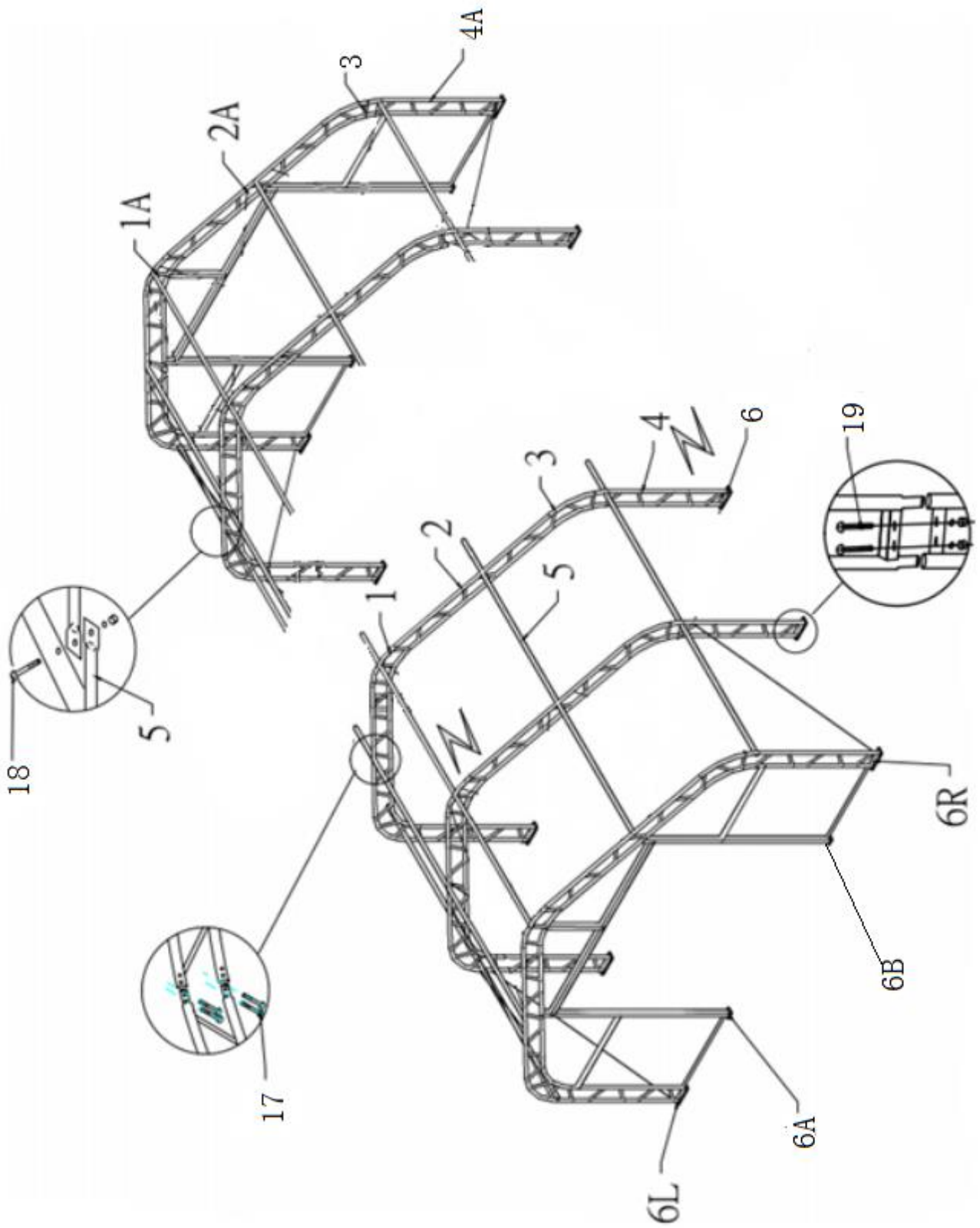


Bild 1: Ritning

MONTERINGSTILLBEHÖR

1. Måttband
2. Riktningssnöre
3. Käpp
4. Stege eller lyft
5. Slägga
6. Borrmaskin
7. Mutternyckel
8. Kniv
9. Vins

MONTERING

A – MONTERING AV BASEN

Placera bottenplattorna enligt bild 2.

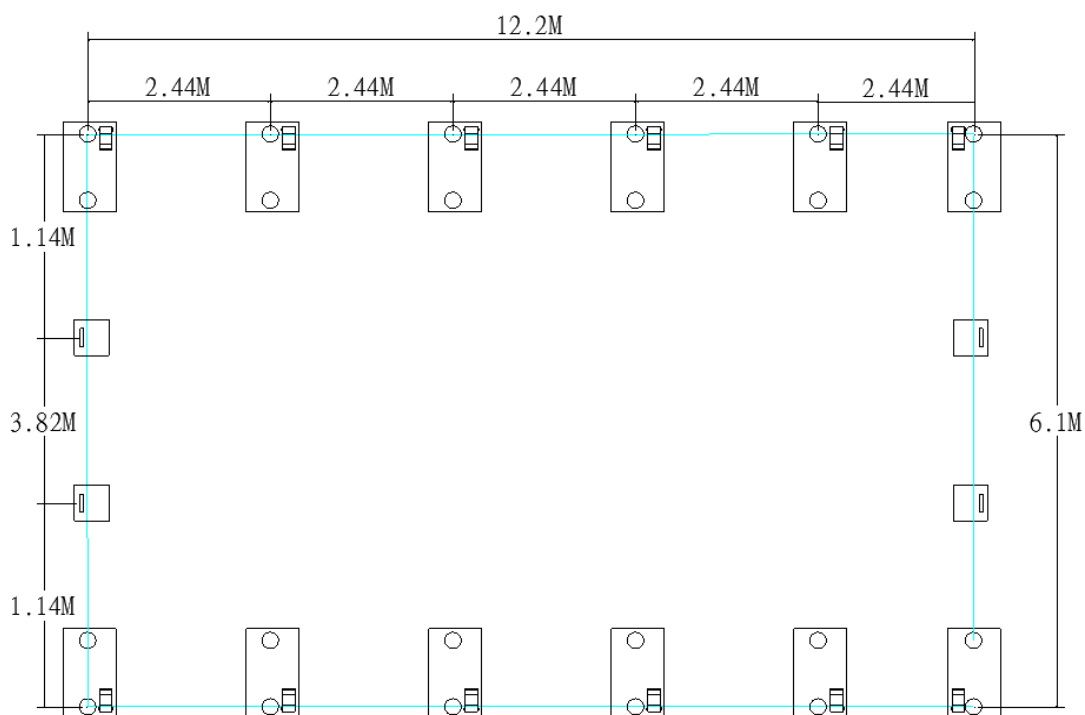


Bild 2

2. Mät från rörets mitt. Kontrollera att grunden är på plats enligt bilden. Det finns fyra hål för stavar i bottenplattorna.

Placering av grunden

Som bild 3 visar, har varje bottenplatta fyra monteringsstavar.

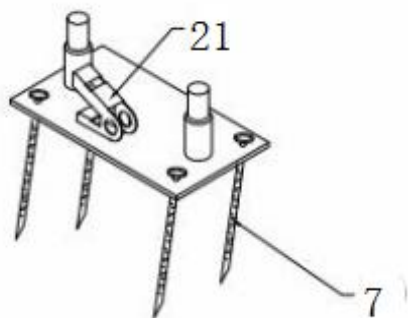


Bild 3

3. Markera med staven genom bottenplattan. Ta bort bottenplattan. Stavarnas märken förblir på marken.
4. Observera: Stavarna lämpar sig för mjuk mark. De kan ej användas vid installering på berg, frusen mark eller asfaltytor.

B – INSTALLATION AV RAMEN

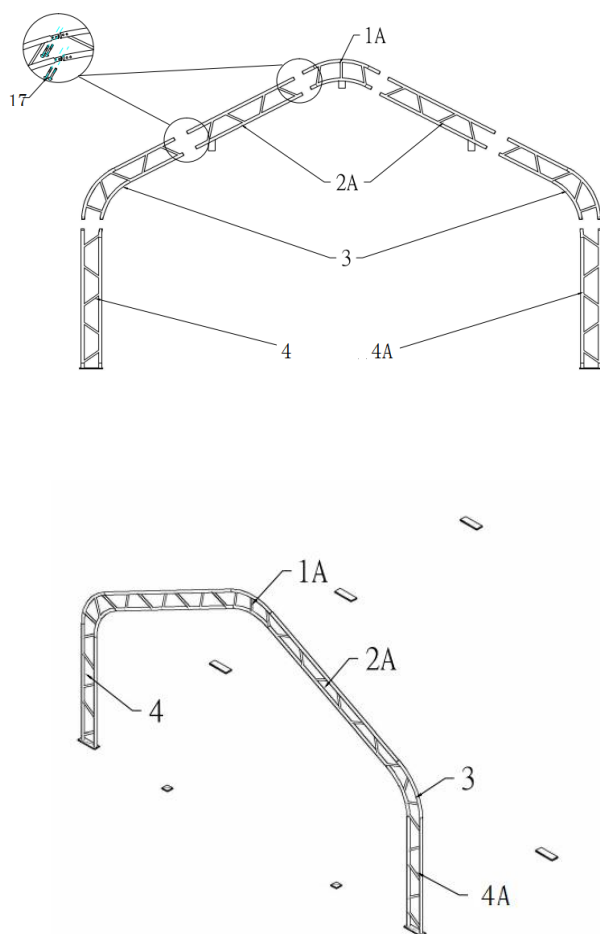


Bild 4

4. I bild 4 monteras takets böjda rör för fram- och bakdörren (1A), fram- och bakdörrens böjda rör för sidoväggen (2A) och axelrör (3), vertikalt rör (4) och framdörrens vertikala rör (4A) med M8x60-bultar (17). Placera bågen i röret med en vinsch (se bild 4).

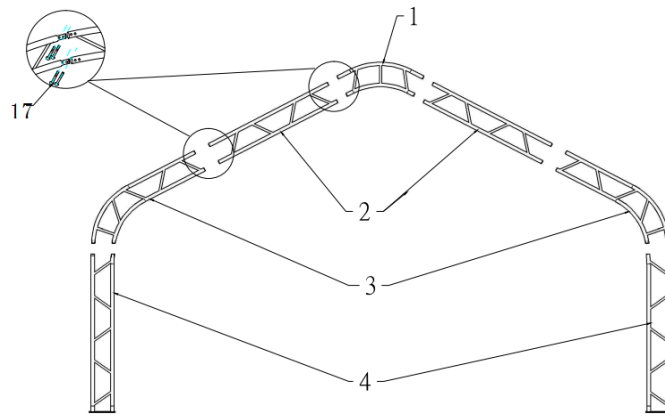


Bild 5

5. I bild 5 monteras takets böjda rör (1), sidoväggens böjda rör (2), axelrör (3) och vertikalt rör (4) med M8x60-bultar (17). Placera bågen i röret med en vinsch. Fäst vågarna en åt gången (bild 5).

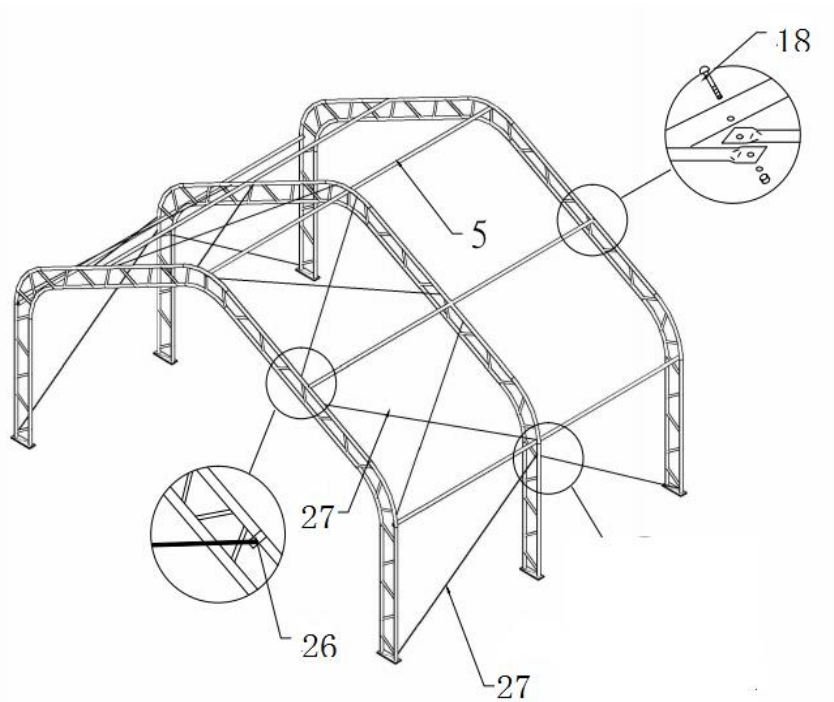


Bild 6

6. Montera i tur och ordning bjälkarna (5) i ramen med M8x80-bultar (18) (se bild 6). Montera stålvajern (27) ovan och på sidan med klämmor (26) (se bild 6).

C – INSTALLERING AV FRAM- OCH BAKDUKEN

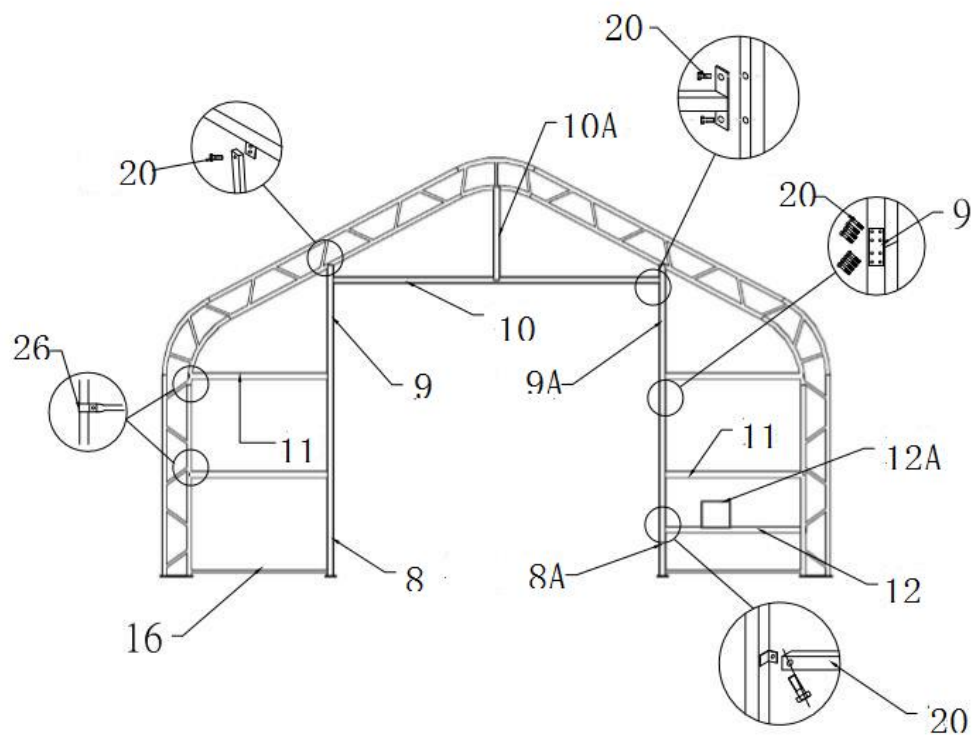


Bild 7: Fram- och bakdörrens duk

1. Bild 7 visar montering av dörrkarmen.

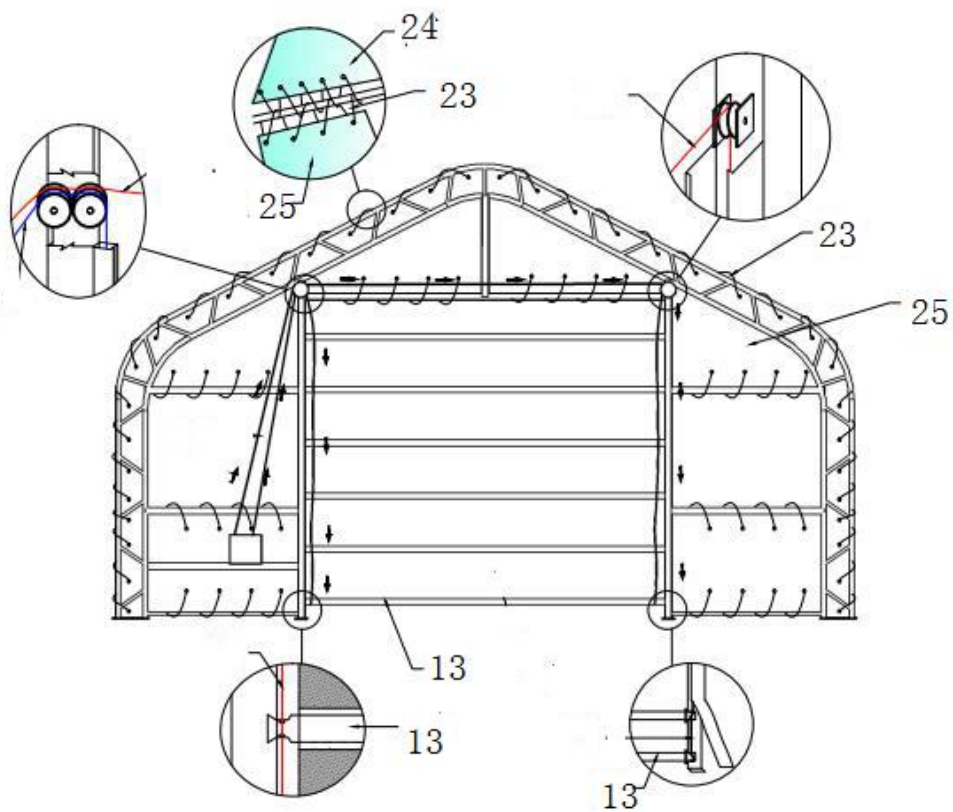


Bild 8: Fram och bakduk

3. Placera vertikala röret i fram- och bakdörrens genomföring. Montera den mekaniska trumman. Spänn fram- och bakdörren med repet (23). Vik duken väl över ramen och spänn duken.

D – INSTALLERING AV TAKDUKEN

OBSERVERA: Installera inte takduken på en stormig dag.

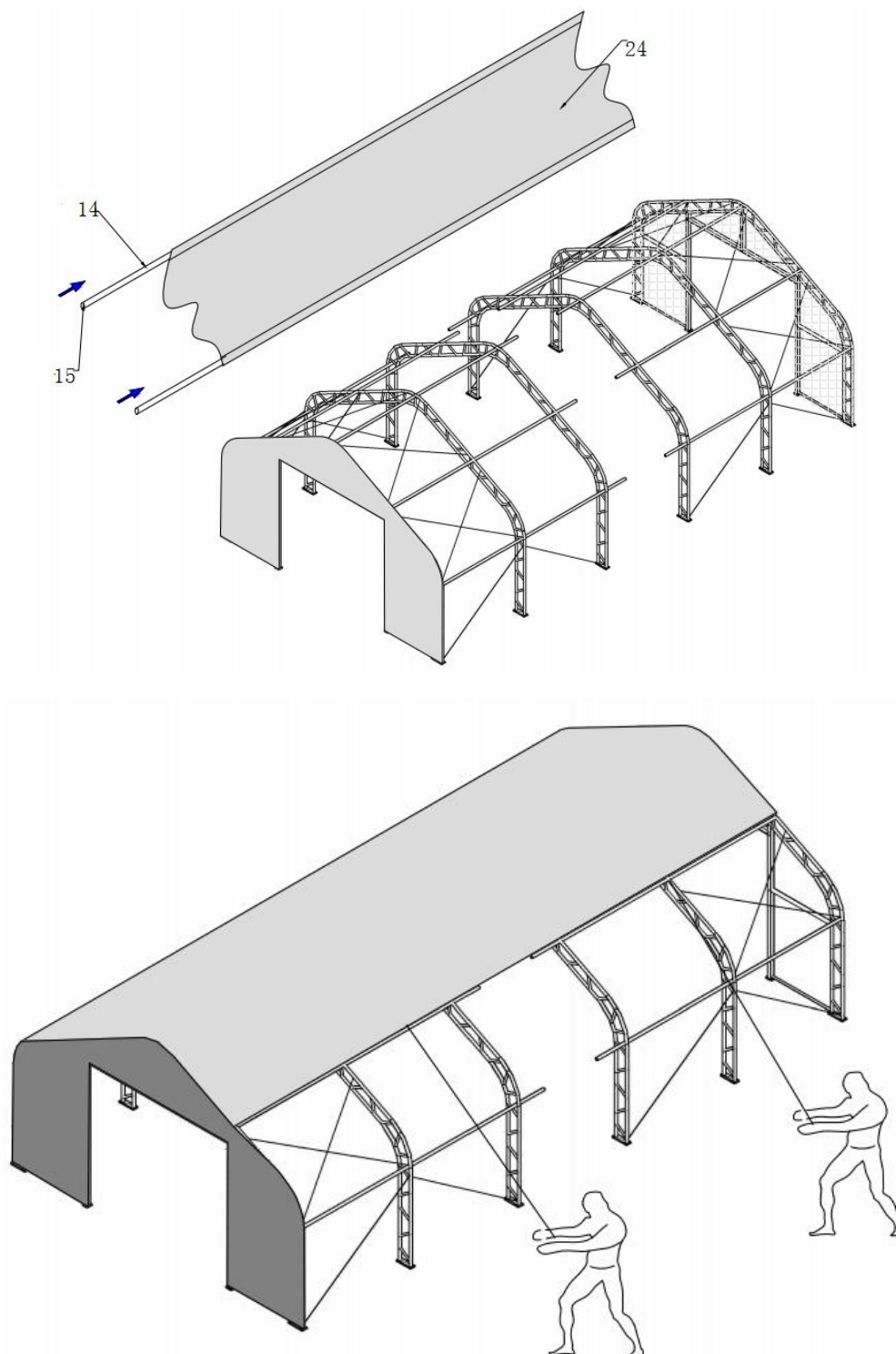


Bild 9

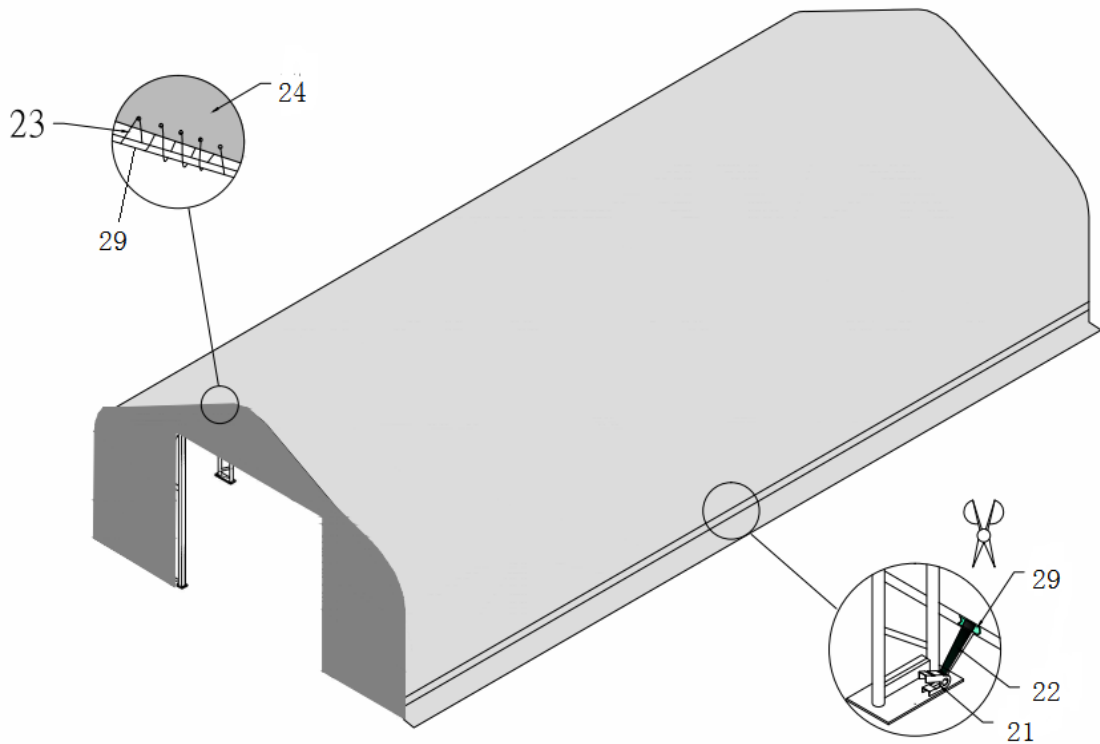


Bild 10

1. Då takduken har dragits över ramen (se bilder 9 och 10), placera då spänningsröret (14) i takdukens genomföring. Klipp ut hål för tvingens snöre. Fäst tvingen (21).
2. Takduken fästs fram- och bakifrån med repet, igenom dukens genomföring till fram- och bakbågarna. Fäst dukens klaff till fram- och bakbågarna med repen som inkluderats i leveransen. Börja från mittpunkten från båda bågarna och bind fast i båda sidorna. Öka vid behov repets längd genom att binda fast ett repstycke till. Repet kan också klippas kortare vid behov.

GRATULERAR: HALLEN ÄR NU MONTERAD.

SUOMITRADING.fi

Suomi Trading Oy

RealParkinkatu 12, 37570 Lempäälä

asiakaspalvelu@suomitrading.fi