

ⓘ **ATTENZIONE:** leggere le istruzioni prima dell'utilizzo.  
ⓘ **WARNING:** read the instructions carefully before use.  
ⓘ **ATTENTION:** lire attentivement les instructions avant l'usage.  
ⓘ **ACHTUNG:** Die Anweisungen bitte vor Gebrauch sorgfältig lesen.  
ⓘ **ADVERTENCIA:** leer atentamente las advertencias antes el uso de aparato.  
ⓘ **LET OP:** vóór gebruik de gebruiksaanwijzing aandachtig lezen.  
ⓘ **ATENÇÃO:** ler atentamente as instruções antes da utilização.  
ⓘ **POZOR:** před použitím si přečtěte návod k obsluze.  
ⓘ **PAS PA!** læs

instruktionsbogen for maskinen tages i brug.  
ⓘ **ПРОСОХН:** διαβάστε τις οδηγίες πριν τη χρήση.  
ⓘ **TÄHLEPANU:** lugege juhised enne seadme kasutamist läbi.  
ⓘ **HUOMIO:** lue ohjeet ennen käyttöä.  
ⓘ **FIGYELM:** használat előtt figyelmesen olvassa el az utasításokat.  
ⓘ **DĚMĚSÍO:** prieš naudojimą perskaitykite instrukcijas.  
ⓘ **UZMANĪBU:** pirms lietošanas izlasiet rokasgrāmatu.  
ⓘ **ATTENZIONI:** aqra sew listruzzionijiet qabel l-uzi.  
ⓘ **ADVARSEL:** les bruksanvisningen før bruk.  
ⓘ **UWAGA:** przed użyciem przeczytać instrukcję.

ⓘ **ВНИМАНИЕ:** перед использованием прочитайте инструкцию по эксплуатации.  
ⓘ **UPOZORNENIE:** pred použitím zařídenia si přečtajte návod na použitie.  
ⓘ **POZOR:** pred uporabo preberite navodila.  
ⓘ **VIKTIGT!** läs anvisningarna före användning.  
ⓘ **ВНИМАНИЕ:** прочитайте указания преди употреба.  
ⓘ **PAŽŪJA:** prije upotrebe pročitajte upute.  
ⓘ **ATENȚIE:** citiți instrucțiunile înainte de folosire.  
ⓘ **ДИКАТ:** МАКИНАВИ КУЛЛАНМАДАН ӨНЧЕ КУЛЛАНИМ ТАЛИМАТЛАРИНИ ОКУYУНУЗ.  
ⓘ **УВАГА:** перед використанням прочитайте інструкцію з експлуатації.

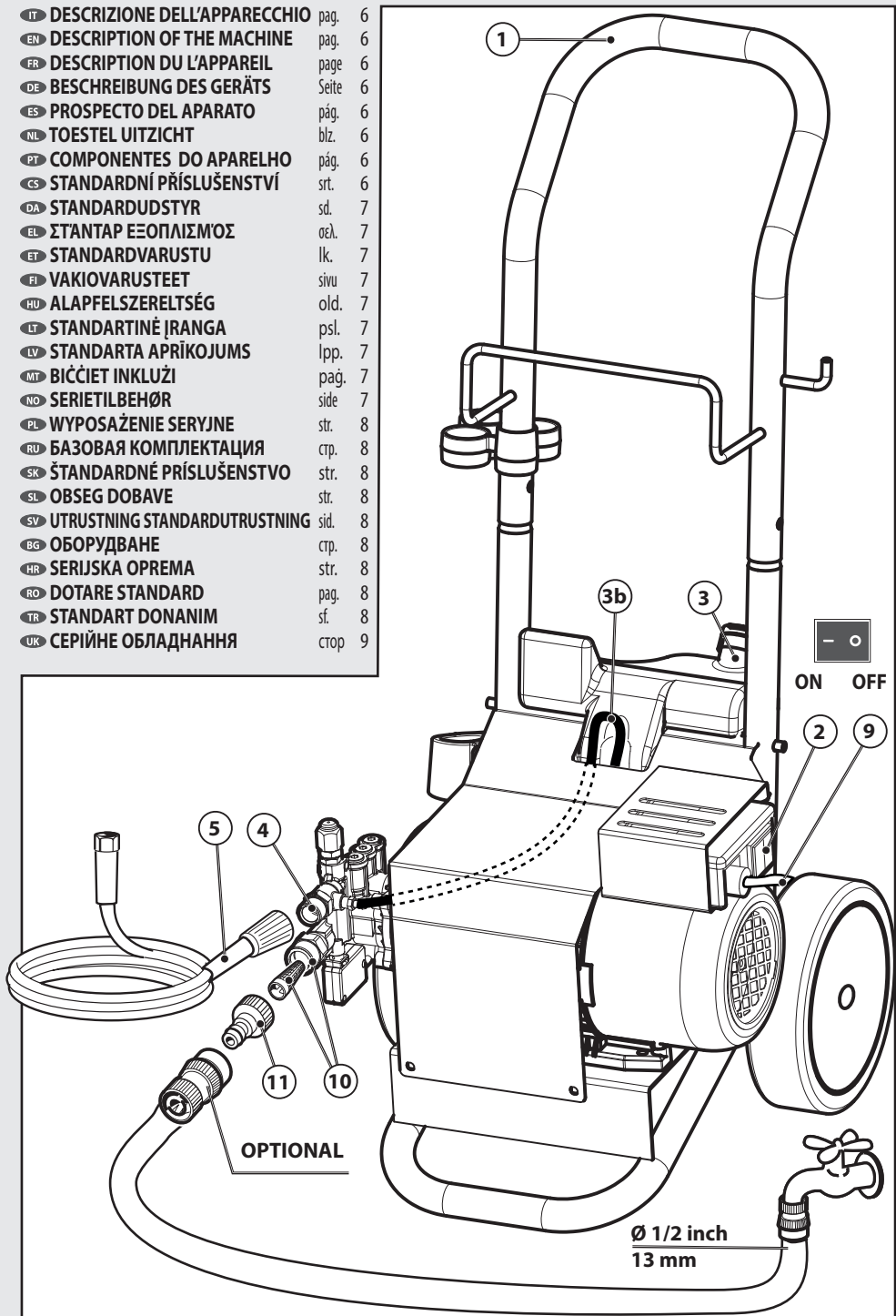
IDROPULTRICE AD ALTA PRESSIONE **IT**  
HIGH PRESSURE CLEANER **EN**  
NETTOYEUR HAUTE PRESSION **FR**  
HOCHDRUCKREINIGER **DE**  
(HÍDRO)LIMPIADOR DE ALTA PRESIÓN **ES**  
HOGEDRUKREINIGER **NL**  
LAVADORA DE ALTA PRESSÃO **PT**  
VYSOKOTLAKÝ MYCÍ STROJ **CS**  
HØJTRYKSENTER **DA**  
ΜΗΧΑΝΗΜΑ ΚΑΘΑΡΙΣΜΟΥ ΜΕ ΥΨΗΛΗ ΠΙΕΣΗ **EL**  
KÖRGSURVEPESUR **ET**  
KORKEAPAINEPESURI **FI**  
NAGYNYOMÁSÚ MOSÓBERENDEZÉS **HU**  
AUKŠTO SPAUDIMO VALYMO MAŠINA **LT**  
MAZGĀŠANAS IERĪCE AR AUGSTSPĪDIENA ŪDENS STRŪKLU **LV**  
WOXER TA' L-ILMA BI PRESSJONI GĦOLJA **MT**  
HØYTRYKKSVASKER **NO**  
MYJKA WYSOKOCIŚNIENIOWA **PL**  
ГИДРООЧИСТИТЕЛЬ ВЫСОКОГО ДАВЛЕНИЯ **RU**  
VYSOKOTLAKOVÝ UMÝVACÍ STROJ **SK**  
VISOKOTLAČNI VODNI ČISTILNI APARAT **SL**  
HÖGTRYCKRENGÖRINGSMASKIN **SV**  
ВОДОСТРУЕН АПАРАТ ПОД НАЛЯГАНЕ **BG**  
VISOKOTLAČNI VODENI ČISTAČ **HR**  
MAȘINĂ DE SPĂLAT CU JET DE APĂ SUB PRESIUNE **RO**  
YÜKSEK BASINÇLI HİDRO TEMİZLEYİCİ **TR**  
ГИДРООЧИЩУВАЧ ВИСОКОГО ТИСКУ **UK**

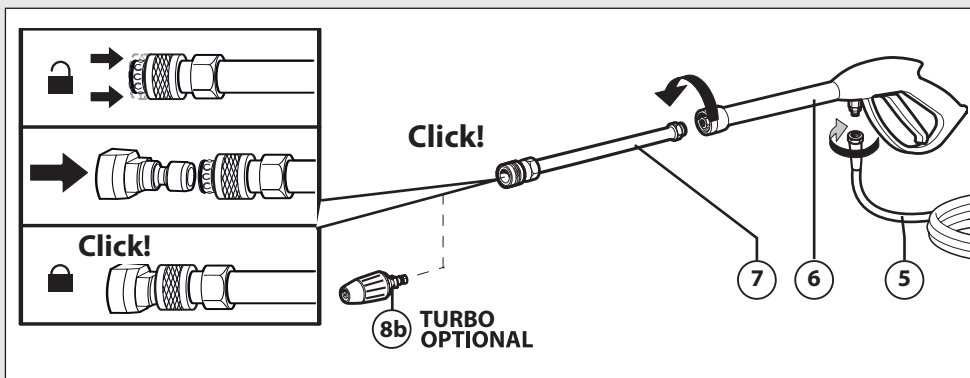
# Mystic-R





Technical data plate





IT	DESCRIZIONE DELL'APPARECCHIO	pag.	6
EN	DESCRIPTION OF THE MACHINE	page	6
FR	DESCRIPTION DU L'APPAREIL	page	6
DE	BESCHREIBUNG DES GERÄTS	Seite	6
ES	PROSPECTO DEL APARATO	pág.	6
NL	TOESTEL UITZICHT	blz.	6
PT	COMPONENTES DO APARELHO	pág.	6
CS	STANDARDNÍ PŘÍSLUŠENSTVÍ	srđ.	6
DA	STANDARDUDSTYR	sd.	7
EL	ΣΤΑΝΤΑΡ ΕΞΟΠΛΙΣΜΟΣ	σελ.	7
ET	STANDARDVARUSTU	lk.	7
FI	VAKIOVARUSTEET	sivu	7
HU	ALAPFELSZERELTSÉG	old.	7
LT	STANDARTINĖ ĮRANGA	psl.	7
LV	STANDARTA APRĪKOJUMS	lpp.	7
MT	BIĊĊIET INKLUŽI	paġ.	7
NO	SERIETILBEHØR	side	7
PL	WYPOSAŻENIE SERYJNE	str.	8
RU	БАЗОВАЯ КОМПЛЕКТАЦИЯ	стр.	8
SK	ŠTANDARDNÉ PŘÍSLUŠENSTVO	str.	8
SL	OBSEG DOBAVE	str.	8
SV	UTRUSTNING STANDARDUTRUSTNING	sid.	8
BG	ОБОРУДВАНЕ	стр.	8
HR	SERIJSKA OPREMA	str.	8
RO	DOTARE STANDARD	pag.	8
TR	STANDART DONANIM	sf.	8
UK	СЕРІЙНЕ ОБЛАДНАННЯ	стор.	9





 <b>0°</b>	 <b>15°</b>	 <b>25°</b>	 <b>40°</b>
<ul style="list-style-type: none"> <li>IT alta pressione</li> <li>EN high pressure</li> <li>FR haute pression</li> <li>DE hoch-druck-Lanze</li> <li>ES alta presión</li> <li>NL hoge druk</li> <li>PT alta pressão</li> <li>CS vysokotlaká tryska</li> </ul>	<ul style="list-style-type: none"> <li>DA højt tryk</li> <li>EL υψηλή πίεση</li> <li>ET kõrgsurve</li> <li>FI korkea paine</li> <li>HU magas nyomás</li> <li>LT aukštas slėgis</li> <li>LV augsta spiediena strūkļa</li> </ul>	<ul style="list-style-type: none"> <li>MT pressjoni għolja</li> <li>NO høytrykk</li> <li>PL wysokie ciśnienie</li> <li>RU высокое давление</li> <li>SK visoki tlak</li> <li>SL vysokotlaková prúdnica</li> <li>SV högt tryck</li> </ul>	<ul style="list-style-type: none"> <li>BG за високо налягане</li> <li>HR mlaznica-visoki tlak</li> <li>RO înaltă presiune</li> <li>TR yüksek basınç</li> <li>UK високий тиск</li> </ul>

 <b>8c</b> 	<ul style="list-style-type: none"> <li>IT bassa pressione</li> <li>EN low pressure</li> <li>FR basse pression</li> <li>DE nieder-druck-Lanze</li> <li>ES baja presión</li> <li>NL lage druk</li> <li>PT baixa pressão</li> <li>CS nízkotlaká tryska</li> <li>DA lavt tryk</li> </ul>	<ul style="list-style-type: none"> <li>EL χαμηλή πίεση</li> <li>ET madalsurve</li> <li>FI matala paine</li> <li>HU alacsony nyomás</li> <li>LT žemas slėgis</li> <li>LV zema spiediena strūkļa</li> <li>MT pressjoni baxxa</li> <li>NO lavtrykk</li> <li>PL niskie ciśnienie</li> </ul>	<ul style="list-style-type: none"> <li>RU низкое давление</li> <li>SK nizki tlak</li> <li>SL nízkotlaková prúdnica</li> <li>SV låg tryck</li> <li>BG ниско налягане</li> <li>HR mlaznica-niski tlak</li> <li>RO joasă presiune</li> <li>TR alçak basınç</li> <li>UK низький тиск</li> </ul>
<ul style="list-style-type: none"> <li>IT aspirazione del detergente</li> <li>EN detergent suction</li> <li>FR aspiration du détergent</li> <li>DE ansaugen des Reinigungsmittels</li> <li>ES aspiración del detergente</li> <li>NL schoonmaakmiddel aanzuiging</li> <li>PT aspiração do detergente</li> <li>CS nasávání mycího prostředku</li> <li>DA bruk av vaskemiddel</li> <li>EL απαρροφήση του απορρυπαντικού</li> </ul>	<ul style="list-style-type: none"> <li>ET pesuvahendi imemine</li> <li>FI puhdistusainehden imeminen</li> <li>HU a mosószer felszívása</li> <li>LT valymo priemonės įpylimas</li> <li>LV mazgāšanas līdzekļa iesūkšana</li> <li>MT sakxin tad-deterġent</li> <li>NO bruk av vaskemiddel</li> <li>PL zasysanie środka myjącego</li> <li>RU всасывание моющего средства</li> <li>SK nasávanie umývacieho</li> </ul>	<ul style="list-style-type: none"> <li>prostriedku z nádržky</li> <li>SL vsesavanje čistila</li> <li>SV insugning av rengöringsmedel</li> <li>BG засмукване на препарата</li> <li>HR usisavanje deterdženta</li> <li>RO aspirarea detergentului</li> <li>TR deterjan emme</li> <li>UK всмоктування м'яючого засобу</li> </ul>	

**IT** In base al modello si possono verificare delle differenze nella fornitura. **EN** Depending on the model, there are differences in the scopes of delivery. **FR** Suivant le modèle, la fourniture peut varier. **DE** Je nach Modell gibt es Unterschiede im Lieferumfang. **ES** Según el modelos, hay diferencias en el contenido suministrado. **NL** Afhankelijk van het model zijn er verschillen in de leveringspakketten. **PT** Consoante o modelo, existem diferenças no volume de fornecimento. **CS** V závislosti na modelu se liší obsah dodávky. **DA** Afhængigt af modellen er der forskelle i leveringen. **EL** Στο παραδοτέο υλικό υπάρχουν διαφορές ανάλογα με το μοντέλο. **FI** Mallien varustetaso vaihtelee, katso kuvaus laatikon kyljestä. **HU** A szállítási terjedelem modellenként eltérő (lásd a csomagoláson). **LV** Piegādātā komplektācija atšķiras atkarībā no putekļu sūcēja modeļa. **NO** Alt etter modell kan det være ulike leveringsomfang. **PL** W zależności od modelu istnieją różnice w zakresie dostawy.(patrz opakowanie). **RU** В данном руководстве по эксплуатации дано описание прибора с максимальной комплектацией. Комплектация отличается в зависимости от модели. **SK** Podľa modelu existujú rozdiely v rozsahu dodávky (pozri obal). **SL** Glede na model prihaja do razlik v obsegu dobave. **SV** Leveransomfånget varierar allt efter modell. **BG** В обема на доставка има разлики в зависимост от модела (вижте опаковката). **HR** Ovisno o modelu postoje razlike u sadržaju isporuke. **RO** În funcție de model pachetele de livrare pot diferi (vezi ambalajul). **TR** Modele bağlı olarak teslimat kapsamında farklar olabilir. **UK** У комплект поставки існують відмінності в залежності від моделі (див пакет)

### Zmax = 0,38 Ω Ohm

• (IT) Questa macchina è soggetta ad allacciamento sotto condizione: • (EN) The appliance shall be connected to the electrical network providing that the impedance • (FR) Cette machine est soumise a un raccordement électrique sous condition du respect de l'impédence • (DE) Nach Berechnung ist die maximal zulässige Netzimpedanz Zmax am Versorgungs-Anschlusspunkt des Kunden • (EN) Esta máquina esta sujeta a conexión bajo condición: • (NL) Deze toestel is onderworpe aan een elektrische verbinding op basis van een respekt van het impedantie • (PT) Esta maquina é sujeita à ligação sob condição: • (CS) Tento stroj podléhá připojení za následující podmínky: • (DA) Elforsyningen, som maskinen tilsluttes, skal opfylde følgende krav: • (EL) Η συσκευή προορίζεται για σύνδεση σε δίκτυο με: • (ET) Elekritoite allikas, millega masin on ühendatud, peab vastama järgmisele tingimusele: • (FI) Sähkövirran, johon laite kytketään, on täytettävä seuraavaat ehdot: • (HU) A gép elektromos bekötésének feltétele: • (LT) Elektros tinklas, prie kurio prijungiamas mašina, turi atitikti šių sąlygą: • (LV) Elektrotiklam, kam jāpievieno ierīce, jāatbilst šādiem nosacījumiem: • (MT) Il-kurrent ta' l-eletriku ma xiex il-makna għand tkun konnessa għandha tkun mal-konformi mall-kundizjonijiet li jmissu: • (NO) Elektrisitetsforsyningen denne maskinen skal benytte må oppfylle følgende forhold: Zmax • (PL) Niniejsze urządzenie należy podłączać do sieci zasilającej spełniającej następujący warunek: • (RU) Электрическое подключение данного аппарата должно отвечать следующему условию: • (SK) Tento stroj musí byť napájaný sieťou spĺňajúcou nasledujúce podmienky: • (SL) Pri priključitvi aparata na omrežje je potrebno zagotoviti naslednji pogoji: • (SV) Denna maskin ska anslutas enligt följande villkor: • (BG) Електрозахранването, към което се свързва машината трябва да отговаря на следните условия: • (HR) Električno napajanje na koje je uređaj priključen mora zadovoljavati sljedeći uvjet: (RO) • Conexarea electrică a acestui aparat trebuie să fie conformă cu următoarea condiție: • (TR) Bu makinenin bağlandığı elektrik beslemesi sistemi, aşağıdaki şartı uygun olmalıdır: • (UK) Мережа електропостачання, до якої має бути підключений цей електроприлад, повинна задовольняти умови:

### 2 m/s<sup>2</sup> K (uncertainty) 0,5 m/s<sup>2</sup>

• Vibrazioni trasmesse all'utente • Arm vibrations • Vibrations transmises à l'utilisateur • Effektivbeschleunigung Hand-Arm Vibrationswert • Vibraciones transmitidas al usuario • Op de gebruiker overgebrachte trillingen • Aceleração efectiva, valor relativo à vibração mão-braço • Vibratec prenášené na užívateľa • Effektiv acceleration hånd-arm vibrationsværdi • Πραγματική επιτάχυνση Χέρι-Βραχίονας Τιμή δόνησης • Käepideme vibratsioon • Efektiiivinen kiihtyvyytys, käden-käsivarren värinäarvo • Kéz és kar vibráció • Rankų vibracija • Rokas vibrācijas • Vibrazjonijiet mill-makna lil min juza l-apparat • Effektiv akselerasjon hånd-arm vibrasjonsverdi • Wibracje przekazywane użytkownikowi • Вибрації, передавані користувачеві • Vibrácie prenášané na užívateľa • Tresljaji, ki se prenesejo na uporabnika • Effektiv acceleration hand-arm vibrationsvärde • Вибрації, предани на потребителя • Prijenos vibracija na korisnika • Vibration transmise utilizatorului • Kullaniciya aktarılan titreşimler • Вібрація, яку відчуває користувач

# OPTIONAL

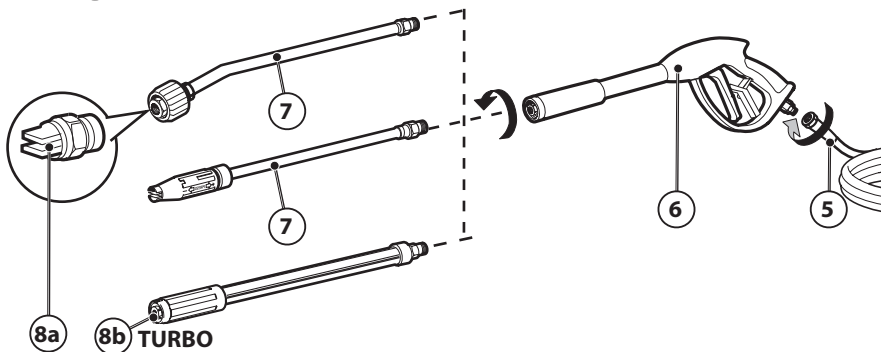
- IT SE PRESENTE
- EN IF PRESENT
- FR SI INCLUSE
- DE WENN VORHANDEN
- ES SI ESTUVIERA PRESENTE
- NL INDIEN AANWEZIG
- PT SE PRESENTE

- CS JE-LI PŘÍTOMNÁ
- DA SÅFREMT MASKINEN ER FORSYNET DERMED
- EL ΕΑΝ ΥΠΑΡΧΕΙ
- ET KUI OLEMAS
- FI MIKÄLI VARUSTEENA
- HU KISZERELÉS SZERINT

- LT JEI YRA
- LV JA IR
- MT JEKK PREŻENTI
- NO DERSOM SLIK FINNES
- PL JEŻELI WYSTĘPUJE
- RU ЕСЛИ ЕСТЬ
- SK AK JE K DISPOZÍCII

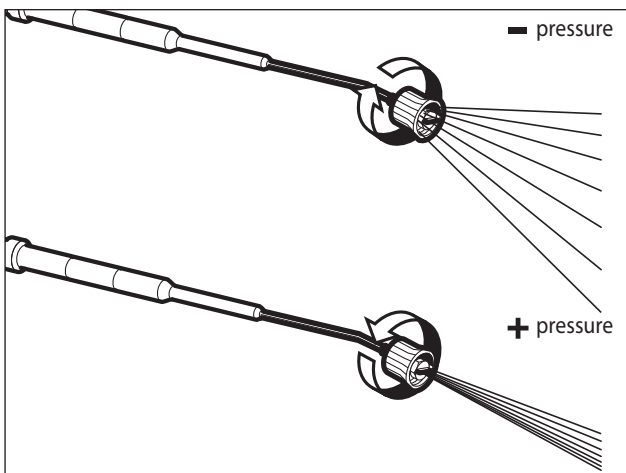
- SL ČE JE V KOMPLETU
- SV I FÖREKOMMANDE FALL
- BG АКО Е НАЛИЧЕН
- HR NEKI MODELI
- RO DACĂ ESTE PREZENTĂ
- TR MEVCUT İŞE
- UK ЯКЩО ПРИСУТНЯ

## OPTIONAL



## OPTIONAL

- IT alta/bassa pressione
- EN high/low pressure
- FR haute/basse pression
- DE Hoch/nieder-druck-lanze
- ES alta / baja presión
- NL hoge/lage druk
- PT alta/baixa pressão
- CS vysokotlaká / nízkotlaká tryska
- DA højt tryk / lavt tryk
- EL υψηλή/χαμηλή πίεση
- FI korkea/matalapaine
- HU magas / alacsony nyomás
- LT aukštas / žemas slėgis
- LV augsta / zema spiediena strūkļa
- MT għolja / pressjoni baxxa
- NO ved høyt/lavt trykk



- PL wysokie / niskie ciśnienie
- RU высокое/низкое давление
- SK visoki tlak / nizki tlak
- SL vysokotlaková/nízkotlaková prúdnica
- SV högt / lågt tryck

- BG за високо / ниско налягане
- HR mlaznica-visoki/niski tlak
- RO înaltă / joasă presiune
- TR yüksek / alçak basınç
- UK високий / низький тиск

**IT** DESCRIZIONE DELL'APPARECCHIO **EN** DESCRIPTION OF THE MACHINE **FR** DESCRIPTION DU L'APPAREIL **DE** BESCHREIBUNG DES GERÄTS **ES** PROSPECTO DEL APARATO **NL** TOESTEL UITZICHT **PT** COMPONENTES DO APARELHO **CS** STANDARDNÍ PŘÍSLUŠENSTVÍ **DA** STANDARDUDSTYR **EL** ΣΤΑΝΤΑΡ ΕΞΟΠΛΙΣΜΟΣ **ET** STANDARDVARUSTUS **FI** VAKIOVARUSTEET **HU** ALAPFELSZERELTSÉG **LT** STANDARTINĖ ĮRANGA **LV** STANDARTA APRĪKOJUMS **MT** BIĊCIET INKLUŽI **NO** SERIETILBEHØR **PL** WYPOSAŻENIE SERWYJNE **RU** БАЗОВАЯ КОМПЛЕКТАЦИЯ **SK** ŠTANDARDNÉ PRÍSLUŠENSTVO **SL** OBSEG DOBAVE **SV** UTRUSTNING STANDARDUTRUSTNING **BG** ОБОРУДВАНЕ **HR** SERIJSKA OPREMA **RO** DOTARE STANDARD **TR** STANDART DONANIM **UK** СЕРІЙНЕ ОБЛАДНАННЯ

**IT**

- 1 Manico
- 2 Interruttore
- 3 Serbatoio detergente
- 3b Livello del detergente
- 4 Uscita
- 5 Tubo ad alta pressione
- 6 Pistola
- 7 Lancia
- 8a Ugello: alta pressione
- 8b Ugello: turbo
- 8c Ugello: detergente
- 9 Cavo elettrico con spina
- 10 Entrata + filtro
- 11 Raccordo portagomma

**EN**

- 1 Handle
- 2 ON/OFF switch
- 3 Detergent tank
- 3b Detergent level
- 4 Water outlet
- 5 High pressure hose
- 6 Gun
- 7 Lance
- 8a Nozzle
- 8b Turbo nozzle
- 8c Detergent nozzle
- 9 Electric cable
- 10 Water inlet + filter
- 11 Quick hose fitting

**FR**

- 1 Manche
- 2 Interrupteur
- 3 Réservoir de détergent
- 3b Niveau de détergent
- 4 Sortie H.P.
- 5 Flexible haute pression
- 6 Pistolet
- 7 Lance
- 8a Buse
- 8b Buse Turbo
- 8c Buse du détergent

- 9 Cable électrique avec prise
- 10 Entrée d'eau + filtre
- 11 Raccord porte-joint

**DE**

- 1 Griff
- 2 Ein-Ausschalter
- 3 Reinigungsmittelbehälter
- 3b Schlauch für Reinigungsmittelansaugung
- 4 Auslauf
- 5 Hochdruckschlauch
- 6 Pistole
- 7 Lanze
- 8a Düse
- 8b Düse Turbo
- 8c Düse des reinigungsmittels
- 9 Anschlusskabel mit Stecker
- 10 Einlauf + Filter
- 11 Anschluß Gummischlauch

**ES**

- 1 Mango
- 2 Interruptor
- 3 Depósito detergente
- 3b Nivel de detergente
- 4 Salida
- 5 Manguera de alta presión
- 6 Pistola
- 7 Lanza
- 8a Boquilla
- 8b Boquilla Turbo
- 8c Boquilla
- 9 Cable eléctrico con enchufe
- 10 Entrada + filtro
- 11 Racor del porta manguera

**NL**

- 1 Handvat
- 2 AAN/UIT schakelaar
- 3 Reinigingsmiddeltank
- 3b Reinigingsmiddelniveau
- 4 Wateruitgang

- 5 Hogedrukslang
- 6 Pistool
- 7 Lans
- 8a Spuitdop
- 8b Turbo Spuitdop
- 8c Schoonmaakmiddel Spuitdop
- 9 Eelectriche kabel
- 10 Wateringang + filter
- 11 Rubberslang verbindingssstuk

**PT**

- 1 Alça
- 2 Interruptor de ligar/desligar
- 3 Reservatório detergente
- 3b Nível da detergente
- 4 Saída
- 5 Tubo flexível de alta pressão
- 6 Pistola
- 7 Lança
- 8a Bico injector
- 8b Bico injector Turbo
- 8c Bico injector do detergente
- 9 Cabo elétrico com ficha
- 10 Entrada + filtro
- 11 Junção porta borracha

**CS**

- 1 Rukojeť
- 2 Vypínač
- 3 Nádrž se saponátem
- 3b Hladina se saponátem
- 4 Výstup
- 5 Vysokotlaká hadice
- 6 Pistole
- 7 Trubka
- 8a Tryska
- 8b Výkonná tryska Turbo
- 8c tryska mycího
- 9 Elektrická přívodní šňůra se zástrčkou
- 10 Vstup + filtr
- 11 Rychlospojka pro Spoj

**DA**

- 1 håndtag
- 2 ON/OFF trykknop
- 3 Tank for rengøringsmiddel
- 3b Nivå for rengøringsmiddel
- 4 Vandafgang
- 5 Højtryksslange
- 6 Pistol
- 7 Lanse
- 8a Dyser
- 8b Dyser Turbo
- 8c Dyser til rengøringsmiddel
- 9 El-kabel med stik
- 10 Vandtilgang + filter
- 11 Fælles for lynkobling

**EL**

- 1 λαβή
- 2 Διακόπτης
- 3 Ρεζερβουάρ απορρυπαντικό
- 3b Στάθμη απορρυπαντικό
- 4 Εξοδος
- 5 Σωλήνας υψηλής πίεσης
- 6 Πιστόλι
- 7 Προέκταση
- 8a Ακροφυσίου
- 8b Ακροφυσίου Turbo
- 8c ακροφυσίου του απορρυπαντικού
- 9 Ηλεκτρικό καλώδιο με φικ
- 10 Είσοδος + φίλτρο
- 11 Συνδετικό εύκαμπτου σωλήνα

**ET**

- 1 käepide
- 2 Lüliti
- 3 Pesuvahendi paak
- 3b Pesuvahendi tase
- 4 Väljalase
- 5 Kõrgsurve voolik
- 6 Veepüstol
- 7 Püstolitoru pikendus
- 8a Pihusti otsik
- 8b Pihusti otsik, TURBO
- 8c Pihusti otsik, Pesuvahendi
- 9 Voolukaabel pistikuga
- 10 Sissevõtt + filter
- 11 Ühine eest Kiirühendusnipli

**FI**

- 1 kahva
- 2 Virtakatkaisin
- 3 Pesuainesäiliö
- 3b Pesuaine taso
- 4 Veden ulostulo
- 5 Korkeapaineinen letku
- 6 Pesukahva
- 7 Pesupistoolin varsi - suihkputki
- 8a Suutinsarja
- 8b Suutinsarja Turbo
- 8c Suutinsarja varten Puhdistusaineiden
- 9 Sähköjohto ja pistotulppa
- 10 Veden sisäänmeno + suodatin
- 11 Letkuliitos

**HU**

- 1 fogantyú
- 2 Kapcsoló
- 3 Mosószer tartály
- 3b Mosószer szint
- 4 Kimenet
- 5 Nagynyomású tömlő
- 6 Pisztoly
- 7 Lándzsa, Toldócső
- 8a Fúvóka locsoló
- 8b TURBO Forgó szennymaró fúvóka
- 8c Fúvóka mosószer
- 9 Elektromos vezeték villásdugóval
- 10 Bemenet + szűrő
- 11 Közös a gyorscsatlakozó

**LT**

- 1 Rankena
- 2 Įjungimo / išjungimo jungiklis
- 3 Valymo priemonės bakelis
- 3b Valymo priemonės lygis
- 4 Vandens išleidimo anga
- 5 Aukšto spaudimo žarna
- 6 Pistoletinis purkštukas
- 7 Tiesus antgalis - Strypas
- 8a Purškimo purkštukas
- 8b Purškimo purkštukas Turbo
- 8c Purškimo purkštukas, valymo priemonės detergentams
- 9 Elektros laidas su kištuku
- 10 Vandens įleidimo anga + filtras
- 11 Bendras greitai movos

**LV**

- 1 Rokturis
- 2 Slēdzis
- 3 Mazgāšanas līdzekļa tvertne
- 3b Mazgāšanas līdzekļa līmenis
- 4 Izplūdes atvere
- 5 Augstspiediena šļūtene
- 6 Pistole
- 7 Stobrs
- 8a Uzgalis smidzinātājs
- 8b Uzgalis smidzinātājs Turbo
- 8c Uzgalis smidzinātājs mazgāšanas līdzekļu
- 9 Barošanas kabelis ar kontaktdakšu
- 10 Ievade ar filtru
- 11 Kopīga ātrai sakabes

**MT**

- 1 Manku
- 2 Swiċċ
- 3 Tank tad-deterġent
- 3b Livell ta deterġent
- 4 Il-barra
- 5 Pajp ta' pressjoni għolja
- 6 Gan ta' l-ilma
- 7 Estensjoni Lancia
- 8a żennuna
- 8b żennuna Turbo
- 8c żennuna Deterġenti
- 9 Kejbil tad-dawl bil-plakka
- 10 Il-ġewwa + il-filter
- 11 Kongunta għall igganċjar mgħaġġel

**NO**

- 1 Håndtak
- 2 AV/PÅ-bryter
- 3 Vaskemiddelbeholder
- 3b Vaskemiddelnivå
- 4 Vannuttak
- 5 Trykkslange
- 6 Pistol
- 7 Rengjøringslanse
- 8a Sprøytedyse
- 8b Turbo-sprøytedyse
- 8c Sprøytedyse av vaskemiddel
- 9 Elektrisk kabel med stikkontakt
- 10 Vanninntak + filter
- 11 Felles for hurtigkobling

PL

- 1 Uchwyt
- 2 Wyłącznik
- 3 Pojemnik detergentu
- 3b** Poziom detergentu
- 4 Wylot
- 5 Wąż wysokociśnieniowy
- 6 Pistolet
- 7 Lanca
- 8a** dysza rozpylająca
- 8b** dysza rozpylająca Turbo
- 8c** dysza rozpylająca do płynny detergenty
- 9 Kabel elektryczny z wtyczką
- 10 Wlot + filtr
- 11 Wspólne dla szybkozłączką

RU

- 1 Ручка
- 2 Выключатель
- 3 Бачок для моющего средства
- 3b** Уровень для моющего средства
- 4 Выход
- 5 Напорный шланг
- 6 Пистолет
- 7 Трубка-рукоятка, Удлинитель
- 8a** головка форсунки
- 8b** головка форсунки, турбо
- 8c** головка форсунки, моющим
- 9 Соединительный кабель с вилкой
- 10 Устройство для заполнения+фильтр
- 11 Держатель шланга

SK

- 1 Rukoväť
- 2 Vypínač
- 3 Nádržka umývacieho prostriedku
- 3b** Uroveň umývacieho prostriedku
- 4 Výstup
- 5 Vysokotlaková hadica
- 6 Pištoľ
- 7 Prúdnica
- 8a** Trysku
- 8b** Trysku ,Turbo
- 8c** Trysku , umývacieho prostriedku
- 9 Prívodný elektrický kábel so zástrčkou
- 10 Prívod + filter
- 11 Spoločné pre rýchlospojku

SL

- 1 Ročaj
- 2 Stikalo
- 3 Posoda za čistilo
- 3b** Stopnja za čistilo
- 4 Izstop
- 5 Visokotlačna cev
- 6 Pištola
- 7 Brizgalka-Cevni podaljšek
- 8a** Nastavka pršilni
- 8b** Nastavka pršilni Turbo
- 8c** Nastavka pršilni za čistilno sredstvo
- 9 Električna vrvica z vtičem
- 10 Vstop + filter
- 11 Priključek gumijaste cevi

SV

- 1 handtag
- 2 ON/OFF-knapp
- 3 Behållare till rengöringsmedel
- 3b** Nivå till rengöringsmedel
- 4 Uttag (vatten)
- 5 Tryckslang
- 6 Pistol
- 7 Lans
- 8a** Huvud Munstycke
- 8b** Turbo- Huvud munstycke
- 8c** Huvud Munstycke av rengöringsmedel
- 9 Elkabel med stickpropp
- 10 Intag + filter (vatten)
- 11 Snabbkoppling

BG

- 1 дръжка
- 2 Прекъсвач
- 3 Резервоар за почистващ препарат
- 3b** Ниво за почистващ препара
- 4 Изход
- 5 Маркуч за високо налягане
- 6 Ръкохватка
- 7 Струйник
- 8a** Накрайник с дюза
- 8b** Накрайник с дюза Турбо
- 8c** Накрайник с дюза
- 9 Електрически кабел с щепсел
- 10 Вход + филтър
- 11 Съвместното за бързо свързване

HR

- 1 Drška
- 2 Prekidač
- 3 Spremnik deterdženta
- 3b** Razina deterdženta
- 4 Izlaz
- 5 Visokotlačno crijevo
- 6 Pištolj
- 7 Cijev s mlaznicom
- 8a** Mlaznica za raspršivanje
- 8b** Mlaznica za raspršivanje -Turbo
- 8c** Mlaznica za raspršivanje-deterdženta
- 9 Električni kabel s utikačem
- 10 Ulaz + filter
- 11 Spojnica nosač gumice

RO

- 1 Mâner
- 2 Întrerupător
- 3 Rezervor detergent
- 3b** Nivel detergent
- 4 Ieșire
- 5 Furtun de înaltă presiune
- 6 Pistol
- 7 Lance
- 8a** Duză de pulverizare
- 8b** Duză de pulverizare turbo
- 8c** Duză de pulverizare detergent
- 9 Cablu electric cu ștecher
- 10 Intrare + filtru
- 11 Comună de cuplare rapidă

TR

- 1 Kulp
- 2 Şalter
- 3 Deterjan deposu
- 3b** Deterjan seviyesi
- 4 Çıkış
- 5 Yüksek basınçlı boru
- 6 Tabanca
- 7 Lans
- 8a** Kafa nozul
- 8b** Kafa nozul - Turbo
- 8c** Kafa nozul - Deterjan
- 9 Fişli elektrik kablosu
- 10 Giriş + filtre
- 11 Hızlı bağlantı için Ortak



UK

- 1 Ручка
- 2 Вимикач
- 3 Місткість для миючого засобу
- 3b Рівень для миючого засобу
- 4 Вихід
- 5 Шланг високого тиску
- 6 Пістолет
- 7 Струменева трубка
- 8a Насадка-розпилювач
- 8b Насадка-розпилювач - Турбо
- 8c Насадка-розпилювач, миючого засобу
- 9 Електрошнур з вилкою
- 10 Вхід + фільтр
- 11 Спільне для швидкого зчеплення

## OPTIONAL

- IT SE PRESENTE
- EN IF PRESENT
- FR SI INCLUSE
- DE WENN VORHANDEN
- ES SI ESTUVIERA PRESENTE
- NL INDIEN AANWEZIG
- PT SE PRESENTE
- CS JE-LI PŘÍTOMNÁ
- DA SÅFREMT MASKINEN ER FORSYNET DERMED
- EL ΕΑΝ ΥΠΑΡΧΕΙ
- ET KUI OLEMAS
- FI MIKÄLI VARUSTEENA
- HU KISZERELÉS SZERINT
- LT JEI YRA
- LV JA IR
- MT JEKK PREŻENTI
- NO DERSOM SLIK FINNES
- PL JEŻELI WYSTĘPUJE
- RU ЕСЛИ ЕСТЬ
- SK AK JE K DISPOZÍCII
- SL ČE JE V KOMPLETU
- SV I FÖREKOMMANDE FALL
- BG АКО Е НАЛИЧЕН
- HR NEKI MODELI
- RO DACĂ ESTE PREZENTĂ
- TR MEVCUT İSE
- UK ЯКЩО ПРИСУТНЯ







2006/42/EC  
 (+2009/127/EC)  
 2014/30/EU  
 2000/14/EC -  
 2005/88/EC  
 2011/65/EU

**IT DICHIARAZIONE CE/UE DI CONFORMITÀ** ai sensi delle Direttive (e successive modificazioni);  
**EN EC/EU DECLARATION OF CONFORMITY** according to Directive (and following amendments);  
**FR DÉCLARATION CE/UE DE CONFORMITÉ** aux termes des directives européennes (et leurs modifications successives);  
**DE EG/EU-KONFORMITÄTSEKTLÄRUNG** gemäß Richtlinien (und späteren Änderungen);  
**ES DECLARACIÓN CE/UE DE CONFORMIDAD** en virtud de las Directivas (y sus sucesivas modificaciones);  
**NL EG/EU-CONFORMITEITSVERKLARING** volgens de Richtlijnen (en latere wijzigingen);  
**PT DECLARAÇÃO CE/UE DE CONFORMIDADE** nos termos das Directivas (e modificações posteriores);  
**CS ES/UE Prohlášení o shodě** podle Směrníc (a jejich následných variací);  
**DA EF/EU-OVERENSSTEMMELSEERKLÆRING** Jf. direktiverne (og efterfølgende ændringer);  
**EL ΔΗΛΩΣΗ ΠΙΣΤΟΤΗΤΑΣ EK/EE** σύμφωνα με τις Οδηγίες της (και των ακόλουθων τροποποιήσεων);  
**ET CE-VASTAVUSDEKLARATSIOON** on vastavuses direktiividega EC, ning järgnevat lisadega; **FI EY/EU-VAATIMUSTENMUKAISUUSVAKUUTUS** direktiivien (ja niiden muutosten) mukaan; **HU Direktívákna** (és azt követő módosításokna) megfelelő **CE/EU MEGFELELŐSÉGI BIZONYÍTVÁNY**:

Lavorwash S.p.A  
 via J.F.Kennedy, 12 – 46020 Pegognaga (MN) – Italy

**IT** Dichiaro sotto la propria responsabilità che la macchina; **EN** Declares under its responsibility that the machine;  
**FR** Atteste sous sa responsabilité que la machine; **DE** Erklärt unter der eigenen Verantwortung die Maschine; **ES** Declara bajo su propia responsabilidad que la máquina; **NL** Verklaart geheel onder eigen verantwoordelijkheid dat de machine; **PT** Declara sob própria responsabilidade que a máquina; **CS** Na vlastní zodpovědnost prohlašuje, že přístroj; **DA** Erklærer, under eget ansvar, at maskinen; **EL** Δηλώνει υπεύθυνα ότι η μηχανή; **ET** Tunnistab, et masin; **FI** Vakuuttaa omalla vastuullaan että kone; **HU** sajtát felelősségére kijelenti, hogy az alábbiakban azonosított gép:

**IT** **PRODOTTO:** IDROPULTRICE AD ALTA PRESSIONE  
**EN** **PRODUCT:** HIGH PRESSURE CLEANER  
**FR** **PRODUIT:** NETTOYEUR HAUTE PRESSION  
**DE** **PRODUKT:** HOCHDRUCKREINIGER  
**ES** **PRODUCTO:** (HIDRO)LIMPIADOR DE ALTA PRESIÓN  
**NL** **PRODUCT:** HOGEDRUKREINIGER  
**PT** **PRODUTO:** LAVADORA DE ALTA PRESSÃO  
**CS** **VÝROBEK:** VYSOKOTLAKÝ MYČÍ STROJ  
**DA** **PRODUKT:** HØJTRYKSENSER  
**EL** **ΠΡΟΪΟΝ:** ΜΗΧΑΝΗΜΑ ΚΑΘΑΡΙΣΜΟΥ ΜΕ ΥΨΗΛΗ ΠΙΕΣΗ  
**ET** **TOODE:** KÕRGSURVEPESUR  
**FI** **TUOTE:** KORKEAPAINEPESURI  
**HU** **TERMÉK:** NAGYNYOMÁSÚ MOSÓBERENDEZÉS

**MODELLO- TIPO:**  
**MODEL- TYPE:**  
**MODELE-TYPE:**  
**MODELL-TYP:**  
**MODELO - TIPO:**  
**MODEL - TYPE:**  
**MODELO - TIPO:**  
**MODELO-TIPO**  
**MODEL-TYPE:**  
**ΜΟΝΤΕΛΟΥ-ΤΥΠΟΣ:**  
**MUDELI -TÜÜP:**  
**MALLI -TYYPPI:**  
**MODELL -TÍPUS:**

**P86.0664**

**IT** è conforme alle direttive **CE/UE** e loro successive modificazioni, ed alle norme **EN**; **EN** complies with directives **CE/UE** and subsequent modifications, and the standards **EN**; **FR** est conforme aux directives **CE/UE** et aux modifications successives ainsi qu'aux normes **EN**; **DE** entspricht folgenden **EG/EU**-Richtlinien einschließlich späteren Änderungen und **EN**-Normen; **ES** está en conformidad con las directivas **CE/UE** y sus sucesivas modificaciones y también con la norma **EN**; **NL** in overeenstemming is met de Richtlijnen **EG/EU** en latere wijzigingen daarop en de normen **EN**; **PT** está em conformidade com as directivas **CE/UE** e as suas sucessivas modificações bem como as normas **EN** e as suas sucessivas modificações; **CS** je v souladu se směrnici **ES/UE** a jejich následnými změnami, a normami **EN**; **DA** Stemmer overens med **EF/EU** direktiverne og deres efterfølgende ændringer, og med standarderne, og Deres efterfølgende ændringer; **EL** είναι σύμφωνα με τις οδηγίες **EK/EE** και τις μεταγενέστερες τροποποιήσεις τους καθώς και με τους κανονισμούς **EN** και τις μεταγενέστερες τροποποιήσεις τους; **ET** on vastavuses direktiividega **CE/UE**, ning järgnevat lisadega ning standarditega **EN**, ning järgnevat lisadega; **FI** On yhdenmukainen **EY/EU** direktiivien ja niitä seuraavien standardimuutosten, ja niitä seuraavien muutosten kanssa; **HU** megfelelő a **CE/UE** irányelveknek és azok későbbi módosításainak, valamint az **EN** szabványoknak és azok későbbi.

**EN** 60335-1  
**EN** 60335-2-79  
**EN** 62233:2008  
**EN** 50581

**EN** 55014-1:2006  
 +A1:2009+A2:2011

**EN** 55014-2:2015  
**EN** 61000-3-2:2014.  
**EN** 61000-3-3:2013.  
**EN** 61000-3-11:2000

**LpA 77dB(A)****LwA 91,1dB(A)****LwA 93dB(A)****K (uncertainty) 1,5 dB (A)**

- IT Livello pressione acustica
- EN Acoustic pressure
- FR Niveau de pression acoustique
- DE Schalldruckpegel
- ES Nivel de ruido
- NL Geluidsdrukniveau
- PT Nivel da pressão acústica
- CS Hladina akustického tlaku
- DA Akustisk trykknivå
- EL Στάθμη ηχητικής πίεσης
- ET Helirõhu tase
- FI Äänen paineen taso
- HU Hangnyomás szint

- IT Livello di potenza acustica misurato
- EN Acoustic power measured
- FR Niveau du puissance sonore mesuré
- DE Abgemessenes Schalleistungsniveau
- ES Nivel de potencia acústica mesurado
- NL Geluidsdrukniveau LwA gemeten
- PT Nivel de potencia acústica mensurada
- CS Naměřena hladina akustického výkonu
- DA Målt lydeffektniveau
- EL Μετρημένη στάθμη ηχητικής ισχύος
- ET Mõõdetud helivõimsuse tase
- FI Mitattu äänitehotaso
- HU Mért hangteljesítmény

- IT Livello di potenza acustica garantito
- EN Acoustic power granted
- FR Niveau du puissance sonore garanti
- DE Garantiertes Schalleistungsniveau
- ES Nivel de potencia acústica garantido
- NL Geluidsdrukniveau LwA gegarandeerd
- PT Nivel de potencia acústica garantida
- CS Zaručená hladina akustického výkonu
- DA Garanteret lydeffektniveau
- EL Εγγυημένη στάθμη ηχητικής ισχύος
- ET Garanteeritud helivõimsuse tase
- FI Taattu äänitehotaso
- HU Garantált hangteljesítmény

**2000/14/EC - 2005/88/EC**

- IT L'apparecchiatura è definita al n°27 dell'allegato I. Procedura di valutazione della conformità secondo l'allegato V.
- EN The appliance is defined by no. 27 of the enclosure I. Conformity evaluation procedure in accordance with enclosure V.
- FR L'outilage est défini par nr. 27 de l'annexe I. Procédure d'évaluation de la conformité conformément l'annexe V.
- DE Das Gerät ist am Nr. 27 der Anlage I bestimmt. Konformitätswertungsverfahren gemäß der Anlage V.
- ES El producto es definido en el n° 27 anexo I. Procedimiento de evaluación de la conformidad de acuerdo con el anexo V.
- NL De apparatuur wordt gedefinieerd van de n°27 volgens aanhangsel I . Wegingsmethode van de conformiteit volgens aanhangsel V.
- PT O produto é definido pelo n° 27 anexo I. Procedimento de avaliação da conformidade de acordo com anexo V.
- CS Přístroj je definován č. 27 přílohy I. Proces hodnocení shody podle přílohy V.
- DA Apparatet defineres under nr. 27 i bilag I. Vurderingsprocedure for overensstemmelse i henhold til bilag V.
- EL Η συσκευή προσδιορίζεται στον αριθ.27 του συνημμένου Ι. Διαδικασία αξιολόγησης της πιστότητας σύμφωνα με το συνημμένο V.
- ET Apparaadi määratlus on toodud I lisa punktis 27. Vastavushindamise menetlus vastavalt V lisale.
- FI Laite on määritelty liitteen I kohdassa n°27. Vaatimustenmukaisuuden arviointimenetely liitteen V mukaan I.
- HU A készülék meghatározása az I. melléklet 27. szám alatt található. Kiértékelési folyamat az V. mellékletnek megfelelően.

- IT Il fascicolo tecnico si trova presso
- EN Technical booklet at
- FR Dossier technique auprès de:
- DE Die technische Aktenbündel befindet sich bei
- ES El manual técnico se encuentra en:
- NL Technisch dossier bij:
- PT Processo técnico em:
- CS Technická dokumentace se nachází ve firmě
- DA Det tekniske dossier findes hos
- EL Ο τεχνικός φάκελος βρίσκεται στη στην οδό
- ET Tehnilise dokumentatsiooni saab aadressilt:
- FI Tiedoston tehniike alkaen:
- HU A műszaki specifikációk a Lavorwash cégnél található, címe

Lavorwash S.p.A  
via J.F.Kennedy, 12  
46020 Pegognaga  
(MN) – Italy

Pegognaga 2019/06/10



Giancarlo Lanfredi  
(Legal Representative  
Lavorwash S.p.A.)



**LT CE/EU ATITIKTIKES DEKLARACIJA** atitinka direktyvas EC ir atitinkamus pakeitimus: **LV CE/ EU ATBILSTĪBAS DEKLARĀCIJA** atbilst direktīvām EC un to turpmākajiem labojumiem: **MT CERTIFIKAT TA' KONFORMITÀ CE/EU** F' konformità mad-dirrettivi EC u modifikazzjonijiet **NO EF/ EU-SAMSVARSERKLÆRING** i samsvar med direktivene (og senere endringer): **PL DEKLARACJA ZGODNOŚCI CE/UE** spełnia wymagania Dyrektyw (wraz z kolejnymi zmianami): **RU ДЕКЛАРАЦИЯ СООТВЕТСТВИЯ ЕС/ЕУ** в соответствии с Директивой (и последующими изменениями): **SK ES/ EU VYHLÁSENIE O ZHODE** v zmysle Smernic (a ich následných variácií): **SL IZJAVA ES/EU O SKLADNOSTI** v skladu z direktivami (in sledecimi spremembami): **SV EG/EU-FÖRSÄKRAN OM ÖVERENSSTÄMMELSE** i enlighet med direktiven (och efterföljande ändringar): **BG ДЕКЛАРАЦИЯ ЗА СЪОТВЕТСТВИЕ:** Отговаря на директиви CE и последващи модификации **HR CE/EU-IZJAVA O SKLADNOSTI**: je u skladu sa direktivama, te njihovim naknadnim modifikacijama **RO DECLARAȚIA CE/ EU DE CONFORMITATE:** Este conformă cu directivele EC și modificările lor succesive **TR UYGUNLUK BEYANI CE/EU** aşağıdaki CE/EU Direktifleri ile müteakip deęişikliklerine uygun olduęunu beyan eder: **UK CE/EU-ЗАЯВА ПРО ВІДПОВІДНІСТЬ ВИМОГАМ** відповідно до Директиви (та наступних поправок) **SR CE/EU IZJAVA O USAGLAŠENOSTI** u skladu sa direktivama EC, i njihovim naknadnim izmenama

2006/42/EC  
(+2009/127/EC)  
2014/30/EU  
2000/14/EC -  
2005/88/EC  
2011/65/EU

Lavorwash S.p.A  
via J.F.Kennedy, 12 – 46020 Pegognaga (MN) – Italy

**LT** Pareiškia, prisiimdama visą atsakomybę, kad mašina: **LV** paziņo, ka mašina: **MT** Tiddikjara li l-makna **NO** forsikrer under eget ansvar at maskinen: **PL** Oświadczca na własną odpowiedzialność, że urządzenie: **RU** Объявляет под свою ответственность, что машина: **SK** Prehlasuje na vlastnú zodpovednosť, že stroj: **SL** Izjavlja pod lastno odgovornostjo, da je naprava **SV** Förklarar nedan sitt ansvar för att maskinen: **BG** Декларираме на собствена отговорност че машина:: **HR** Izjavljuje pod vlastitom odgovornošću da stroj: **RO** Declară pe propria răspundere că mașina: **TR** Kendi sorumluluęu altında aşağıdaki makinenin: **UK** Prehlasuje na vlastnú zodpovednosť, že stroj: **SR** Izjavljuje pod vlastitom odgovornošću da mašina:

**LT PRODUKTAS:** AUKŠTO SPAUDIMO VALYMO MAŠINA  
**LV PRODUKTS:** MAZĢAŠANAS IERICĒ AR AUGSTSPĒDIENA ŪDENS STRŪKLŪ  
**MT PRODOTT:** WOXER TA' L-LI-MMA BI PRESSJONI GHOLJA  
**NO PRODUKT:** HØYTRYKKS VASKER  
**PL PRODUKT:** MYJKA WYSOKOCIŚNIENIOWA  
**RU АППАРАТ:** ГИДРООЧИСТИТЕЛЬ ВЫСОКОГО ДАВЛЕНИЯ  
**SK PRODUKT:** VOXER TA' L-LI-MMA BI PRESSJONI GHOLJA  
**SL PROIZVOD:** VISOKOTLAČNI VODNI ČISTILNI APARAT  
**SV PRODUKT:** HÖGTRYCKRENGÖRINGSMASKIN  
**BG ПРОДУКТ:** ВОДОСТРУЕН АПАРАТ ПОД НАЛЯГАНЕ  
**HR PROIZVOD:** VISOKOTLAČNI VODENI ČISTAČ  
**RO PRODUSUL:** MAȘINĂ DE SPĂLAT CU JET DE APĂ SUB PRESIUNE  
**TR ÜRÜN:** YÜKSEK BASINÇLI HİDRO TEMİZLEYİCİ  
**UK ПРОДУКТ:** ПІДРООЧИШУВАЧ ВИСОКОГО ТИСКУ  
**SR PROIZVOD:** UREĐAJ ZA ČIŠĆENJE SA VODOM POD VISOKIM PRITISKOM

**MODELIO - TIPAS:**  
**MODELA - TIPS:**  
**MUDELL-TIP:**  
**MODEL TYPE:**  
**MODEL-TYPU**  
**МОДЕЛЬ-ТИП:**  
**MODEL-TYP:**  
**MODEL-VRSTE:**  
**MODELUL-TYP:**  
**МОДЕЛ-ТИП:**  
**MODELUL-TIP:**  
**MODEL-TÍPÍ:**  
**MODEL-TYP**  
**MODEL- OZNAKA TIPA:**

**Mystic -R  
R86.0664**

**R86.0664**

**LT** atitinka direktyvas CE/EU ir atitinkamus pakeitimus ir EN standartus ir atitinkamus pakeitimus. **LV** atbilst direktīvām CE/EU un to turpmākajiem labojumiem, kā arī standartiem EN, un to turpmākajiem labojumiem. **MT** F' konformità mad-dirrettivi CE/EU u modifikazzjonijiet u standards EN u modifikazzjonijiet. **NO** er i overensstemmelse med **EF/EU** direktivene, og senere endringer, samt med standardene og senere endringer: **PL** jest zgodny z dyrektywami CE/EU i ich późniejszymi zmianami, oraz z normami EN i ich późniejszymi zmianami. **RU** соответствует требованиям директив **EC/EU** и последующих модификаций, EN и стандартам, и последующих модификаций. **SK** odpovídá směrnicím následným změnám **ES/EU**, a také normám EN. **SL** V skladu z direktivami in njunimi kasnejšimi spremembami ter s standardi **ES/EU**, in z njihovimi kasnejšimi spremembami. **SV** Överensstämmer med **EG/EU** direktiven och dess följande modifieringar och standarderna och dess följande modifieringar. **BG** Отговаря на директиви **EC/EU** и последващи модификации и норми EN. **HR** je u skladu sa direktivama **CE/EU**, te njihovim naknadnim modifikacijama te standardima EN, njihovim naknadnim modifikacijama. **RO** este conformă cu directivele CE/EU și modifi cările lor succesive și cu standardurile, și modifi cările lor succesive EN. **TR** Direktiflerine **CE/UE** ve sonraki güncellemeleri ile standartlarına ve sonraki güncellemelerine uygun olduęunu beyan eder. **UK** odpovídá směrnicím CE/EU následným změnám, a také normám EN inklusive pářljajnde ändringar. **SR** u skladu sa direktivama **CE/ EU**, i njihovim naknadnim izmenama, i standardima EN:

EN 60335-1  
EN 60335-2-79  
EN 62233:2008  
EN 50581

EN 55014-1:2006  
+A1:2009+A2:2011

EN 55014-2:2015  
EN 61000-3-2:2014.  
EN 61000-3-3:2013.  
EN 61000-3-11:2000

**LpA 77dB(A)****LwA 91,1dB(A)****LwA 93dB(A)****K (uncertainty) 1,5 dB (A) K (uncertainty) 1,5 dB (A)**

LT Akustinis slėgis  
 LV Akustiskais spiediens  
 MT Livell ta pressjoni akustika  
 NO Akustisk trykknivå  
 PL Poziom ciśnienia akustycznego  
 RU Уровень звукового давления  
 SK Úroveň akustického tlaku  
 SL Stopnja zvočnega hrupa  
 SV Akustisk trycknivå  
 BG Акустично налягане  
 HR Razina akustičnog pritiska  
 RO Nivel presiune acustică  
 TR Ses basınç seviyesi  
 UK Акустичний тиск  
 SR Nivo zvučnog pritiska

Išmatuotas garso galios lygis  
 Skaņas līmeņa jauda mēriņa  
 Il-livell ta' qawwa ta' hoss imkejjel  
 Lydeffekt, målt  
 Zmierzony poziom mocy akustycznej  
 Акустическая измеренная мощность  
 Naměřená hladina akustického výkonu  
 Izmerjen nivo zvočne moči  
 Uppmätt ljudeffektivå  
 Измерено ниво на мощността на звука  
 Izmjerena razina zvučne snage  
 Nivelul de putere acustica masurat  
 Ölçülen akustik güç seviyesi  
 Uppmätt ljudeffektivå  
 Izmereni nivo zvučne snage

Garantuotas garso galios lygis  
 Garantēta skaņas līmeņa jauda  
 Il-livell ta' qawwa ta' hoss garantit  
 Lydeffekt, garantert  
 Gwarantowany poziom mocy akustycznej  
 Акустическая мощность предоставлено  
 Zaručená hladina akustického výkonu  
 Zagotovljen nivo zvočne moči  
 Garanterad ljudeffektivå  
 Гарантирано ниво на мощността на звука  
 Zajamčena razina zvučne snage  
 Nivelul de putere acustica garantat  
 Garantir edilen akustik güç seviyesi  
 Гарантований рівень звукової потужності  
 Dozvoljeni nivo zvučne snage

2000/14/EC - 2005/88/EC

LT Aparatūra aprašyta I priedo 27 nr. Atitikties įvertinimo procedūra atliekama pagal V priedą.  
 LV Ierīce ir noteikta pielikuma In°27. Atbilstības vērtēšanas procedūra atbilstībā ar pielikumu V.  
 MT Apparat kif definit f'numru 27 fl'Annex I. Procedura ta' evalwazzjoni tal-Konformita skond l'Annex V  
 NO (støyutslipp i miljøet fra utstyr til utendørs bruk): Utstyret er definert i nummer 27 i tillegg I. Anvendt metode for samsvarsvurdering i henhold til tillegg V.  
 PL Sprzęt określony jest w punkcie 27 załącznika I I. Procedura określenia zgodności zawarta jest w załączniku V.  
 RU устройство не определено. 27 корпуса I. Процедура оценки соответствия в соответствии с приложением V.  
 SK Prístroj je definován č. 27 prílohy I. Proces hodnotení shody podľa prílohy V.  
 SL aparat je določen v št. 27 priloge I. Izjava o skladnosti je v skladu s prilogo V.  
 SV Apparaten beskrivs ingående i bilaga I, paragraf n. 27. Procedur för utvärdering av överensstämmelse enligt bilaga V.  
 BG Уредът е описан в №27 на приложение I. Процедура по оценка за съответствие съгласно приложение V.  
 HR aparat je određen u br. 27 priloga I. Izjava o skladnosti u skladu je s prilogom V.  
 RO Echipamentul e definit la nr 27 din anexa I. Procedura de evaluare a conformitatii definitei in anexa V.  
 TR Cihaz ek I n°27'de tanımlanmıştır. Ek V'e göre uygunluk değerlendirilmesi prosedürü.  
 UK Устаткування точно зазначене за № 27 в додатку I. Порядок виконання оцінювання відповідності виконується згідно додатку V.  
 SR Uređaj je definisan od strane br. 27 priloga I. Procedura evaluacije usaglašenosti u skladu sa prilogom V.

LT Techninė knygelė turi  
 LV Tehniskās datu lapas atrodas pie  
 MT Il fajl tekniku jinsab fl-uffiċċju  
 NO File thecniqne fra:  
 PL Dokumentacja techniczna znajduje się w firmie  
 RU Техдокументация зарегистрирована  
 SK Technická dokumentace se nachází ve firmě  
 SL Tehnični akti so pri podjetju  
 SV Technisch dossier bij:  
 BG Технически файл при  
 HR Tehnički akti nalaze se pri poduzeću  
 RO Dosarul tehnic e tinut in  
 TR Teknik faskül  
 UK Брошуру з технічними характеристиками можна знайти за адресою підприємства  
 SR Tehničko uputstvo kod

Lavorwash S.p.A  
 via J.F.Kennedy, 12  
 46020 Pegognaga  
 (MN) – Italy

Pegognaga 2019/06/10



Giancarlo Lanfredi  
 (Legal Representative  
 Lavorwash S.p.A.)

