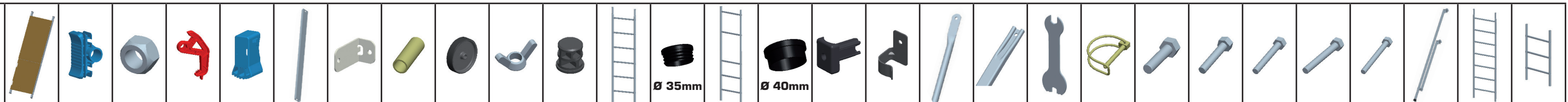
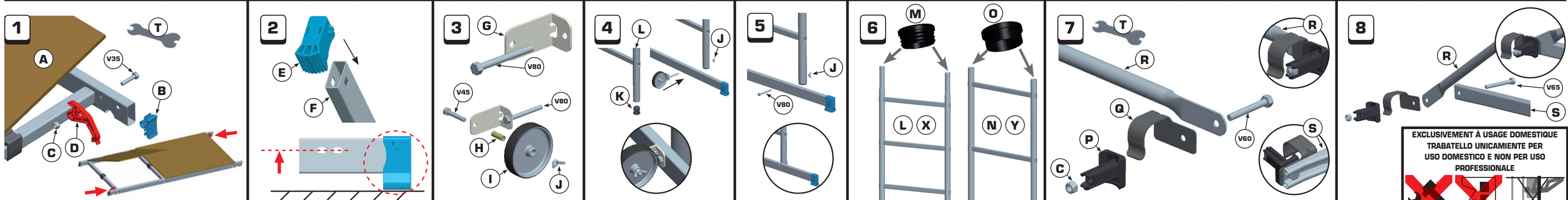


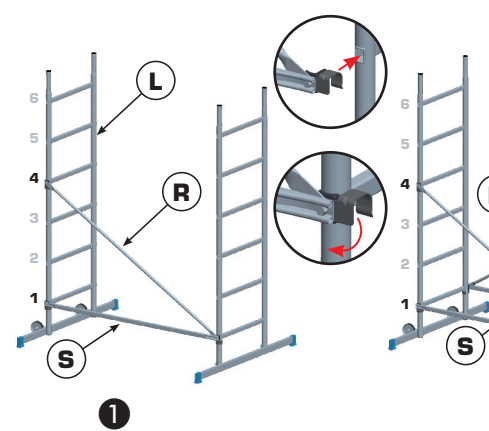
**FIRST 4 PRESTO**  
**FIRST 5 PRESTO**  
**FIRST 7 PRESTO**  
 ou **FIRST 5 PRESTO + KIT 2 m**  
**NF E 85200**



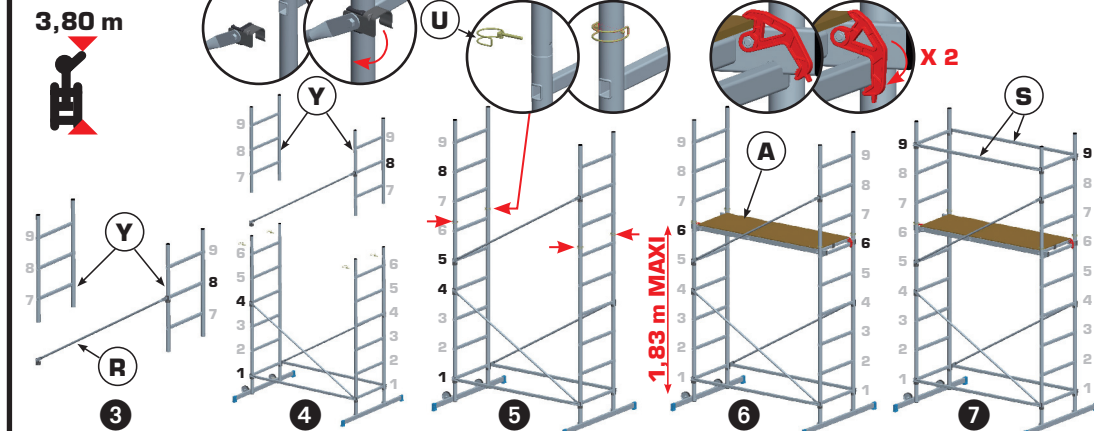
Nomenclature	A	B	C	D	E	F	G	H	I	J	K	L	M	N	O	P	Q	R	S	T	U	V35	V45	V60	V65	V80	W	X	Y
<b>FIRST 4 PRESTO</b>	1	4	14	2	4	2	2	2	2	6	4	2	4	-	4	12	12	3	4	1	4	2	2	10	2	4	-	-	2
<b>FIRST 5 PRESTO</b>	1	4	16	2	4	2	2	2	2	6	4	2	4	2	4	14	14	4	4	1	4	2	2	12	2	4	-	-	-
<b>KIT 2M</b>	1	4	14	2	-	-	-	-	-	-	-	-	4	-	-	12	12	2	4	-	4	2	-	12	-	-	4	2	-
<b>FIRST 7 PRESTO</b>	2	8	30	4	4	2	2	2	2	6	4	2	8	2	4	26	26	6	8	1	8	4	2	24	2	4	4	2	-



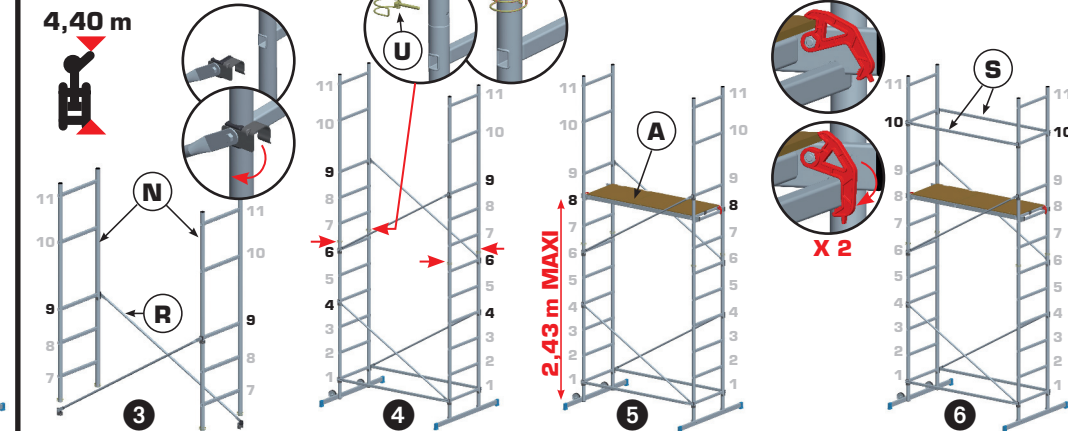
**BASE FIRST 4, 5 ET FIRST 7 PRESTO**



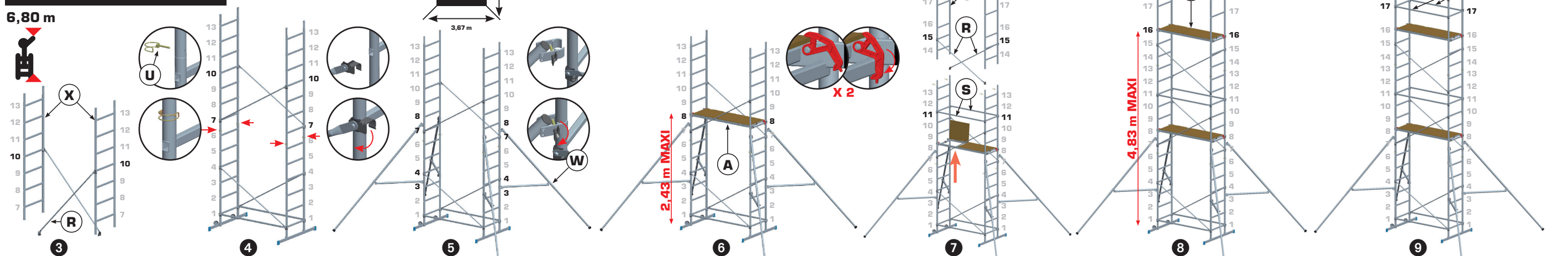
**FIRST 4 PRESTO**



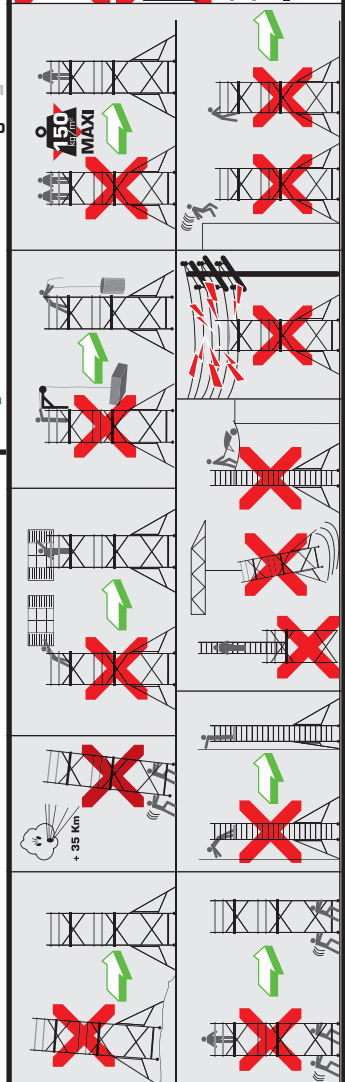
**FIRST 5 PRESTO**



**FIRST 7 PRESTO** ou **FIRST 5 PRESTO + KIT 2 m**



**EXCLUSIVEMENT À USAGE DOMESTIQUE**  
**TRABATELLO UNICAMENTE PER**  
**USO DOMESTICO E NON PER USO**  
**PROFESSIONALE**



© Le démontage se fait dans le sens strictement inverse du montage - Les éléments endommagés ne doivent jamais être utilisés - © Dismantling is done strictly in reverse order as compared with assembly. Damaged elements must never be reused. - © Der Abbau des Gerüsts erfolgt in entgegengesetzter Weise zur Montage. Die beschädigten Teile dürfen keinesfalls verwendet werden. - © El desmontaje se realiza exactamente de manera inversa al montaje. Los elementos estropeados no deben utilizarse. - © Lo smontaggio avviene facendo le operazioni inverse al montaggio. Gli elementi danneggiati non devono essere assolutamente utilizzati. - © A desmontagem faz-se exactamente pela ordem inversa da montagem. Os elementos danificados não devem nunca ser utilizados. - © De demontage geschiedt in tegengestelde volgorde van de montage. De beschadigde onderdelen dienen in geen geval te worden gebruikt. - © Демонтаж осуществляется в порядке строго обратном к монтажу. Поврежденные элементы не должны более использоваться. © Demontáža javeic montážas darbībām pretējā secībā. Bojātās detaļas nedrīkst vēlreiz izmantot. - © Išardoma grietiai laikantis atvirkštinės surinkimo tvarkos. Apgadintos dalys niekada nenaudojamos. - © Purkaminen on tehtävä ehdottomasti vastakkaiseen suuntaan kuin kokoaminen. Viallisia osia ei koskaan tule käyttää. - © Demontajul se face în sensul invers strict al montajului. Elementele stricate nu trebuie folosite niciodată.

**A LIRE ATTENTIVEMENT**

**FIRST 4, 5 & 7 PRESTO - 61029/257 - Ind.1 - 11/09**

Groupe TUBESCA (FRANCE) 80250 - www.tubescas.com - EN1298 - IM - FR/GB/SP/P/LV/LT/D/NL/RUS/FIN/RO