

Lue käyttöohjeet huolellisesti ennen laitteen käyttöä ja noudata kaikkia annettuja ohjeita. Säilytä ohjeet myöhempiä tarvetta varten.
Läs noggrant igenom bruksanvisningen innan du använder apparaten och följ alla angivna instruktioner. Spara instruktionerna för senare behov.
Read the instruction manual carefully before using the appliance and follow all given instructions. Save the instructions for further reference.



STRONG

Line

ATW6005
ATW9005
ATW12005

XL6000
XL9000
XL12000

AJONEUVOVINSSI ELEKTRISK VINSCH ELECTRIC WINCH

Käyttöohje

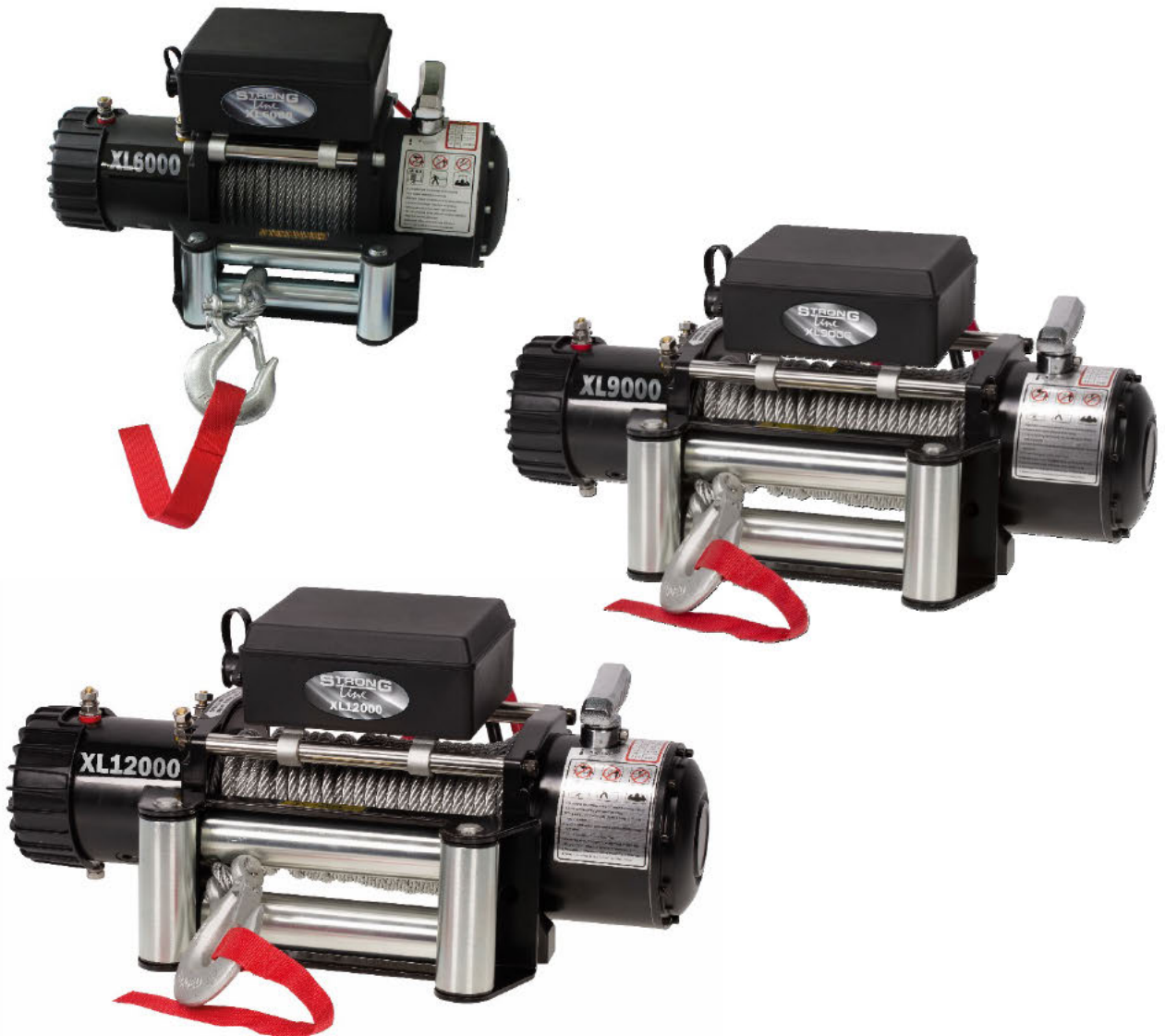
Alkuperäinen käyttöohje

Bruksanvisning

Översättning av bruksanvisning i original

Instruction manual

Translation of the original instructions



Isojoen Konehalli Oy, Keskustie 26, 61850 Kauhajoki As, Finland
Tel. +358 (0)20 1323 232 • tuotepalaute@ikh.fi • www.ikh.fi

JOHDANTO

Onnittelumme tämän laadukkaan StrongLine-tuotteen valinnasta! Toivomme ostamasi laitteen olevan suureksi avuksi työssäsi. Muista lukea käyttöohje ennen laitteen käyttöönottoa varmistaaksesi turvallisen käytön. Epäselvissä tilanteissa tai ongelmien ilmetessä ota yhteys jälleenmyyjään tai maahantuojaan. Toivotamme Sinulle turvallista ja miellyttävää työskentelyä laitteen kanssa!

TURVAOHJEET

LUE NÄMÄ OHJEET HUOLELLISESTI LÄPI JA HUOMIOI TURVAOHJEET JA VAROITUKSET. KÄYTÄ LAITETTA OIKEIN JA HUOLELLISESTI SILLE SUUNNITELTUUN KÄYTTÖTARKOITUKSEEN. OHJEIDEN NOUDATTAMATTA JÄTTÄMINEN VOI JOHTAA VAKAVIIN HENKILÖ- JA/TAI OMAISUUSVAHINKOIHIN. PIDÄ NÄMÄ OHJEET TALLELLA MYÖHEMPÄÄ TARVETTA VARTEN.

AINOASTAAN VALTUUTETTU SÄHKÖASENTAJA SAA TEHDÄ SÄHKÖASENNUKSET LAITTEELLE.

PIDÄ TYÖSKENTELYTILA SIISTINÄ.

Sekaiset työtilat saattavat aiheuttaa vaaratilanteita.

ÄLÄ TYÖSKENTELE VAARALLISESSA YMPÄRISTÖSSÄ.

Suojaa sähkölaitteet sateelta. Älä käytä sähkölaitteita kosteissa tai märissä tiloissa. Huolehdi kunnollisesta työvalaistuksesta. Älä käytä sähkölaitteita, mikäli lähistöllä on tulenarkoja nesteitä, kaasuja, jauheita tai pölyä.

SUOJAUDU SÄHKÖISKUILTA.

Varmista aina, että käytettävän verkkovirran jännite ja taajuus vastaavat laitteen tyyppikilvessä ilmoitettuja arvoja. Vältä kosketusta maadoitettuihin pintoihin kuten esimerkiksi putkiin, lämpöpattereihin, liesiin tai jääkaappeihin.

ÄLÄ PÄÄSTÄ LAPSIA LAITTEEN LÄHELLE.

Huolehdi, että muutkin ulkopuoliset pysyttelevät riittävän etäällä laitteesta ja sen sähköjohdosta.

SÄILYTÄ KÄYTTÄMÄTTÖMÄNÄ OLEVIA SÄHKÖLAITTEITA OIKEIN.

Kun laite ei ole käytössä, varastoi se kuivaan ja korkealla sijaitsevaan tai lukittavaan säilytyspaikkaan – pois lasten ulottuvilta.

ÄLÄ YLIKUORMITA LAITETTA.

Se suoriutuu parhaiten ja turvallisimmin tehtävästä sille tarkoitettulla nopeudella.

KÄYTÄ OIKEANLAISTA LAITETTA.

Älä yritä väkisin tehdä liian pienellä koneella sellaista työtä, johon sitä ei ole tarkoitettu ja johon tarvittaisiin tehokkaampaa konetta.

KÄYTÄ ASIANMUKAISTA VAATETUSTA.

Älä käytä liian väljiä vaatteita tai koruja, jotka saattavat tarttua laitteen liikkuviin osiin. Ulkona työskennellessä on suositeltavaa käyttää kumikäsineitä ja luistamattomia jalkineita.

Suojaa pitkät hiukset esim. hiusverkolla.

PIDÄ SUOJUKSET PAIKOILLAAN JA HYVÄSSÄ KÄYTTÖKUNNOSSA.

Mikäli laitteessa on suojuksia tai turvalaitteita, älä käytä laitetta ilman niitä.

KÄYTÄ JOHTOA VAIN SIIHEN, MIHIN SE ON TARKOITETTU.

Älä kanno laitetta johdosta äläkä kytke laitetta irti verkkovirrasta johdosta kiskaisemalla. Suojaa johtoa kuumuudelta, öljyltä ja teräviltä reunoilta.

ÄLÄ KURKOTTELE.

Seiso aina mahdollisimman hyvin tasapainossa.

HUOLLA TYÖKALUT JA LAITTEET KUNNOLLA.

Työkalut kannattaa pitää aina teroitettuina ja puhtaina, jolloin työskentely sujuu paremmin ja turvallisemmin. Huolla ja vaihda osat ohjeiden mukaan. Tarkista sähköjohto säännöllisesti ja korjauta tai vaihdata vioittunut johto valtuutetussa huoltoliikkeessä. Tarkista myös jatkojohto säännöllisesti ja vaihda tarvittaessa. Pidä laitteen kahvat kuivina ja puhtaina ja huolehdi, etteivät ne ole öljyisiä tai rasvaisia.

HUOLEHDI, ETTEI LAITE KÄYNNISTY VAHINGOSSA.

Älä pidä sormeja katkaisimella kuljettaessasi sähköverkkoon kytkettyä laitetta. Varmista, että laitteen virtakytkin on pois päältä kun työnät pistokkeen pistorasiaan.

OLE AINA TARKKANA JA KESKITY TYÖHÖN.

Laitetta käytettäessä on noudatettava aina erityistä huolellisuutta ja varovaisuutta. Laitetta ei saa koskaan käyttää väsyneenä, sairaana tai alkoholin, lääkkeiden, huumeiden tai muiden havainto- ja reaktiokykyyn vaikuttavien aineiden vaikutuksen alaisena.

TARKISTA LAITTEEN OSAT VAURIOIDEN VARALTA.

Mikäli huomaat laitteessa, sen suojuksissa tai muissa osissa vaurioita, älä käytä sitä ennen kuin olet tarkastuttanut sen valtuutetussa huoltoliikkeessä. Tarkista, että liikkuvat osat toimivat virheettömästi ja liikkuvat esteettä sekä ovat muutenkin kunnossa. Tarkista kaikkien osien kiinnitys ja kaikki muu mikä saattaa vaikuttaa laitteen toimintaan. Vaurioituneet osat on korjautettava tai vaihdettava asianmukaisesti valtuutetussa huoltoliikkeessä, ellei tässä ohjekirjassa ole neuvottu toisin. Vialliset kytkimet tulee vaihdattaa valtuutetussa huoltoliikkeessä. Laitetta ei saa käyttää, mikäli virtakytkin ei toimi.

KÄYTÄ AINOASTAAN ALKUPERÄISVARAOSIA JA -LISÄVARUSTEITA.

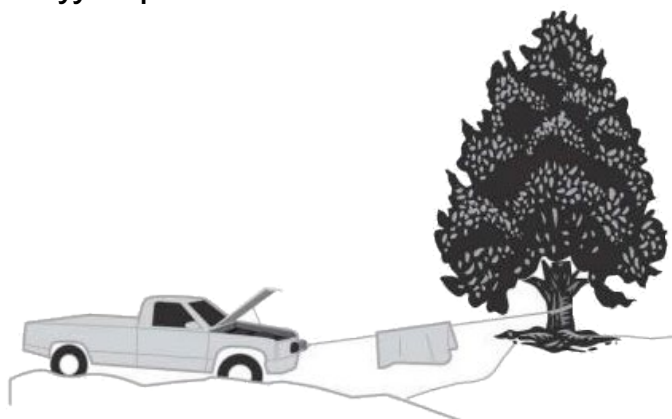
Muunlaisten osien käyttö saattaa aiheuttaa vaaratilanteen.

**KORJAUKSIA SAA SUORITTA AINOASTAAN VALTUUTETTU HUOLTOLIIKE
ALKUPERÄISVARAOSIA KÄYTTÄEN, MUUTOIN LAITTEEN KÄYTTÄJÄ ON
LOUKKAANTUMISVAARASSA.**

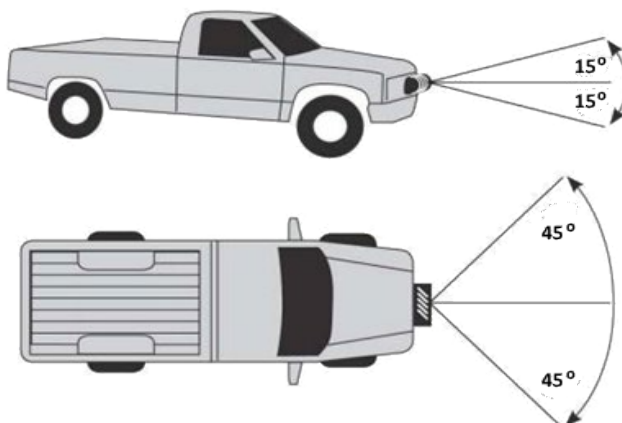
ERITYISTURVAOHJEET

- Älä koskaan käytä vinssiä riippunostimena äläkä riiputa sen varassa kuormaa. Älä käytä vinssiä nostamiseen tai lastin kannattamiseen. Älä koskaan käytä vinssiä henkilöiden nostoon tai siirtoon.

- Tarkista vaijerin ja laitteen kunto säännöllisesti. Kulunut vaijeri, jossa on rikkinäisiä säikeitä, on vaihdettava välittömästi. Vaihda vaijeri aina alkuperäiseen vastaavaan vaijeriin. Tarkista vinssin asennus säännöllisesti ja varmista, että kaikki pultit ovat kireällä.
- Varmista aina, että valitsemasi kiinnityspiste kestää kuorman ja ettei kiinnityshihna tai -ketju luista. Älä koskaan kuormita koukun kärkeä tai salpaa. Kiinnitä koukku kuorman kantavaan osaan.
- Ajoneuvon moottorin on oltava käynnissä vinssaamisen aikana. Jos ajoneuvoa vinssataan pitkään moottorin ollessa sammutettuna, akun varaus voi laskea liian alhaiselle tasolle moottorin uudelleenkäynnistämiseksi.
- Älä koskaan kiinnitä vaijeria koukkuun kietomalla se vielä toistamiseen koukun ympäri. Älä koskaan käytä koukkuja, jonka kitaväli on kasvanut tai jonka kärki on taipunut tai vääntynyt.
- Älä koskaan kiinnitä vaijeria itseensä kiinni, koska vaijeri voi vaurioitua. Käytä nailonhihnaa. Aseta vaijerin päälle painava vaate tms. Kangas vaimentaa vaijerin iskuja, mikäli vaijeri jostain syystä pettää.



- Maksimikapasiteetti saavutetaan, kun rummulla on yksi vaijerikerros. Älä ylikuormita laitetta. Älä suorita laitteella pitkäkestoisia vetoja painavalla kuormalla. Ylikuormitus voi vahingoittaa vinssiä ja/tai vaijeria ja aiheuttaa vaaratilanteita.
- Älä liikuta ajoneuvoa avustaaksesi vinssiä kuorman vetämisessä. Vinssin ja ajoneuvon aiheuttama veto yhdessä voi ylikuormittaa vaijeria ja vinssiä. Pidä vähintään kuusi (6) kierrosta vaijeria rummun ympärillä, muuten vaijerin kiinnitys ei kestä kuormaa.
- Vältä jatkuvaa epäsuoraa vetämistä, koska vaijeri kasautuu tällöin rummun toiseen laitaan. Vaijeri voi takertua vinssiin ja vaurioittaa vinssiä tai vaijeria.



- Ennen vinssin käyttöä vaihda ajoneuvon vaihde vapaalle, laita käsijarru päälle ja kiilaa renkaat. Noudata jatkuvasti äärimmäistä varovaisuutta ja huolellisuutta, kun käsittelet koukkuja ja vaijeria kelauksen aikana, kun vinssaat kuormaa, kelaa vaijeria hitaasti, kunnes

se kiristyy. Pysäytä kelaaminen ja tarkista kaikki liitännät. Varmista, että koukku on asianmukaisesti kiinni. Älä käytä vinssiä 120 sekuntia pidempään. Rumpu ja vaijeri/synteettinen köysi saattavat ylikuumentua.

- Pidä aina kätesi loitolla vaijerista, koukun kiinnityssilmukasta ja vaijerin ohjaimen aukosta vaijerin asennuksen aikana, kun kelaat vaijeria sisään tai ulos. Älä koskaan koske vaijeriin tai koukkuun, kun se on jännitetty tai kuormituksen alaisena. Käytä aina vahvoja nahkakäsineitä, kun käsittelet vaijeria. Älä anna vaijerin koskaan liukua käsiesi kautta.
- Pysyttele turvallisella etäisyydellä. Varmista, ettei kukaan ole liian lähellä vinssiä sen käytön aikana. Pysy aina poissa vaijerin, koukun ja vinssin tieltä käytön aikana. Jonkin osan vaurioituminen käytön aikana on epätodennäköistä, mutta silti on suositeltavaa pysytellä etäällä laitteesta.
- Älä upota laitetta veteen. Mikäli näin kuitenkin käy, käytä laitetta kolmen päivän kuluessa niin, että sen moottori tuntuu käteen lämpimältä. Kosteuden tulisi näin poistua moottorin osista.

VAROITUS! Älä kytke vinssiä 110V AC sähkövirtaan tai 220V sähköverkkoon, sillä tämä voi vaurioittaa vinssiä tai aiheuttaa kuolettavan sähköiskun.

TEKNISET TIEDOT

ATW6005

Sallittu kuormitus	2727 kg / 6000 lb
Välityssuhde	235:1
Vaijerin mitat	Ø 7,2 mm x P 24,0 m
Moottori	4,0 kW 5,5 hv 12 V DC
Kelan mitat	Ø 64 x P 134 mm
Vinssin mitat	443 x 160 x 195 mm
Paino	31 kg
Vaihteisto	3-vaiheinen planeettavaihteisto
Kytkin	liukurengas
Jarru	automaattinen sisäänrakennettu
Läpivienti	vaijerirulla
Kauko-ohjain	on

Vetokyky	Vaijerin nopeus	Virrankulutus 12V
0	6,0 m / min	80 A
907kg (2000lb)	4,2 m / min	120 A
1818kg (4000lb)	3,2 m / min	210 A
2727kg (6000lb)	2,0 m / min	320 A

Vaijerikierros	Vetokyky vaijeri kerroksittain	Vaijeria rummulla
1	2727kg (6000lb)	4,0 m
2	2265kg (4990lb)	9,0 m
3	1940kg (4280lb)	14,6 m
4	1690kg (3730lb)	21,0 m
5	1500kg (3310lb)	24,0 m

ATW9005

Sallittu kuormitus	4090 kg / 9000 lb
Välityssuhde	218,2:1
Vaijerin mitat	Ø 8,3 mm x P 26,0 m
Moottori	4,0 kW 5,5 hv 12 V DC
Kelan mitat	Ø 64 x P 224 mm
Vinssin mitat	532 x 160 x 200 mm
Paino	36 kg
Vaihteisto	3-vaiheinen planeettavaihteisto
Kytkin	liukurengas
Jarru	automaattinen sisäänrakennettu
Läpivienti	vaijerirulla
Kauko-ohjain	on

Vetokyky	Vaijerin nopeus	Virrankulutus 12V
0	6,0 m / min	80 A
1022kg (2250lb)	3,4 m / min	145 A
2044kg (4500lb)	2,7 m / min	218 A
3068kg (6750lb)	2,2 m / min	260 A
4090kg (9000lb)	1,7 m / min	320 A

Vaijerikierros	Vetokyky vaijeri kerroksittain	Vaijeria rummulla
1	4090kg (9000lb)	5,0 m
2	3129kg (6900lb)	12,0 m
3	2650kg (5845lb)	20,0 m
4	2190kg (4818lb)	26,0 m

ATW12005

Sallittu kuormitus	5454 kg / 12000 lb
Välityssuhde	265,2:1
Vaijerin mitat	Ø 9,5 mm x P 26,0 m
Moottori	4,5 kW 6,0 hv 12 V DC
Kelan mitat	Ø 64 x P 224 mm
Vinssin mitat	530 x 160 x 218 mm
Paino	41 kg
Vaihteisto	3-vaiheinen planeettavaihteisto
Kytkin	liukurengas
Jarru	automaattinen sisäänrakennettu
Läpivienti	vaijerirulla
Kauko-ohjain	on

Vetokyky	Vaijerin nopeus	Virrankulutus 12V
0	6,5 m / min	65 A
907kg (2000lb)	3,5 m / min	126 A
1818kg (4000lb)	2,85 m / min	175 A
2727kg (6000lb)	2,4 m / min	230 A
3636kg (8000lb)	2,0 m / min	280 A

4545kg (10000lb)	1,75 m / min	355 A
5454kg (12000lb)	1,35 m / min	380 A

Vaijerikierros	Vetokyky vaijeri kerroksittain	Vaijeria rummulla
1	5454kg (12000lb)	4,8 m
2	4186kg (9210lb)	12,0 m
3	3642kg (8030lb)	21,0 m
4	3127kg (6894lb)	26,0 m

KÄYTTÖNOTTO

Vinssin asentaminen

1. Laite on asennettava sopivaan teräksiseen runkoon kiinnittäen se neljästä kohtaa. Laite voidaan asentaa pysty- tai vaakasuoraan.

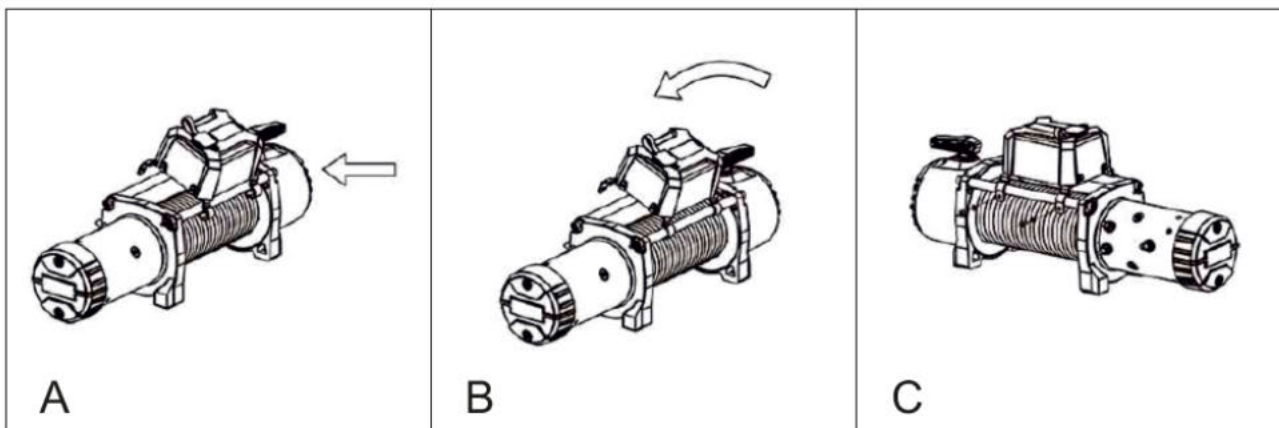
HUOMIO! On tärkeää, että kiinnitysalusta on tasainen, jotta moottori, vaijerirumpu ja vaihteisto ovat linjassa. Ennen asentamista varmista, että myös kiinnitysalusta kestää laitteen vetokapasiteetin.

VAROITUS! Laitteen upottaminen ajoneuvoon tai etusuojuksen asentaminen saattaa vaikuttaa turvatyynyjen laukaisujärjestelmään. Tarkista, että kiinnitysjärjestelmä on testattu ja hyväksytty käytettäväksi turvatyynyllisissä ajoneuvoissa.

2. Mikäli haluat valmistaa oman kiinnityslevyn, alla olevat mitat auttavat. On suositeltavaa käyttää vähintään 6 mm paksua teräslevyä. Kiinnikkeiden tulee olla erikoislujuutta, lujuudeltaan 8.8 tai enemmän. Huonosti valmistettu kiinnityslevy voi mitätöidä takuun.
3. Vinssiä asennettaessa neljän M10x32 (lujuus 10.9) kiinnityspultin kiristysmomentin tulee olla vähintään 60 Nm ja pultit tulee kiinnittää niin, etteivät ne pääse irtoamaan. Teräksisen kiinnityslevyn paksuuden tulee olla 4-6 mm.
4. Läpivientiaukko tulee asentaa niin, että vaijeri kelautuu rummulle tasaisesti.

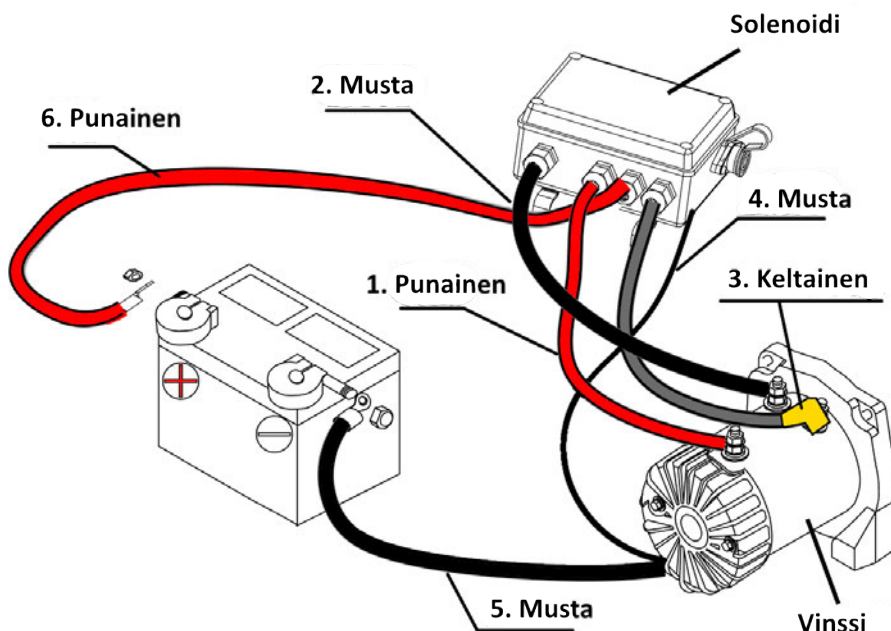
Solenoidin asentaminen

Aseta solenoidi haluamaasi kohtaan kiinnitystankojen päälle koukut osoittaen eteenpäin. Kiinnitä kiristämällä takana olevat ruuvit (kuva A, B, C). Asennus on valmis.



Sähköliitännät

- Normaalissa työskentelyssä olemassa olevat sähköliitännät ovat riittävät. Tärkeää on, että akku on ladattu ja liitokset ovat kunnolliset. Pidä ajoneuvon moottori käynnissä työskentelyn ajan varmistaaksesi, että akku pysyy ladattuna.
- Varmista, että liitännät ovat alla olevien ohjeiden mukaiset:



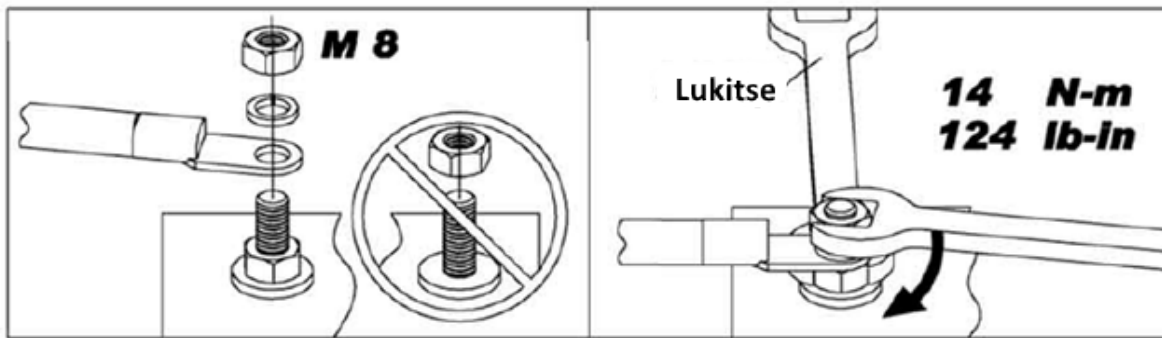
1. Lyhyt punainen kaapeli, liitetään moottorin punaiseen napaan.
2. Lyhyt musta kaapeli, liitetään moottorin päälliseen napaan.
3. Lyhyt musta kaapeli, jossa keltainen kuori (D') liitetään moottorin keltaiseen napaan.
4. Ohut musta kaapeli liitetään moottorin pohjassa olevaan napaan.
5. Pitkän mustan kaapelin (1,8 m) toinen liitin liitetään moottorin pohjassa olevaan napaan ja toinen liitin (-) liitetään akun negatiiviseen napaan (-).
6. Pitkä punainen kaapeli (+) liitetään akun positiiviseen napaan (+).

HUOMIO:

- Akku tulee pitää hyvässä kunnossa.
- Varmista, että akun kaapelit eivät ole vedetty sellaisia pintoja pitkin, jotka voisivat mahdollisesti vaurioittaa niitä.
- Sähkökytkentöjen korrosio vähentää suorituskykyä tai voi aiheuttaa oikosulun.
- Puhdista kaikki liitännät erityisesti kauko-ohjaimessa ja pistokkeissa.
- Käytä suolaisessa ympäristössä silikonitiivistettä suojaamaan korrosiolta.

Moottorin virtajohtojen kytkeminen

1. Älä kierrä muttereita liian tiukkaan.
2. Laita vääntötyökalu pohjimmaisen mutterin päälle, kun kiinnität muttereita estääksesi kaapelien liikkumasta ja pitääksesi mutterin paikoillaan. Tämä auttaa välttämään pultin murtumisen asennuksen aikana. Katso alla olevat kuvat.



KÄYTTÖ

Paras tapa tutustua vinssin toimintaan on suorittaa muutama testiajo ennen kuin todella tarvitset sitä. Suunnittele testi etukäteen. Muista, että sinun on kuultava vinssin ääni sekä nähdä se toimivan testiajon aikana. Opi havaitsemaan kevyesti ja vakaasti vetävän ja raskaasti vetävän vinssin ääni, sekä erottamaan kuorman nykimisestä tai muuttumisesta johtuvat äänet. Pian voit käyttää vinssiä yhä luotettavammin ja sen käytöstä tulee sinulle rutiinitoimenpide.

Vaijerin käyttöikä on suoraan verrannollinen käyttöön ja sen kunnossapitoon. Vaijeri on kelattava rummulle jokaisen käyttökerran jälkeen vähintään 450 kg kuormalla tai uloimmat kierrokset vetäytyvät sisään sisempiin kierroksiin ja vaijeri kärsii vakavia vaurioita kelauksen aikana. Vinssin ensimmäisen käyttökerran tulisi olla tutustumisajo rauhallisessa, ei-pelastustilanteessa. Kelaa vaijeri ulos, kunnes punainen vaijerimerkintä ilmestyy näkyviin (noin kuusi vaijerikierrosta rummulla) ja vinsaa vaijeri takaisin rummulle 450 kg tai sitä suuremmalla kuormalla kuormitettuna. Tämä jännittää ja venyttää hieman uutta vaijeria ja luo kireän vaijerikierroksen rummun ympäri. Tämän toimenpiteen laiminlyönti voi johtaa vaijerin vaurioitumiseen ja lyhentää vaijerin käyttöikää.

Ajoittain voi olla tarpeellista kelata vaijeri sisään käytön jälkeen ilman kuormaa. Pidä tällöin kauko-ohjainta toisessa kädessä ja vaijeria toisessa (käytä aina nahkakäsineitä). Aloita kelaminen niin kaukaa kuin kauko-ohjain sallii, käynnistä laite. Kelaa sisään pari metriä ja pysäytä laite. Toista sama. Pysäytä laite aina, kun kätesi ovat noin metrin päässä läpivientiaukosta (= aukko, jonka läpi vaijeri kelautuu).

Tarkistukset ennen käyttöä/käytön jälkeen

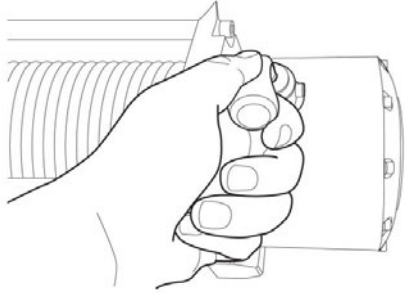
- Tarkista kiinnikkeiden kiristysmomentti ennen jokaista käyttökertaa.
- Tarkista johdot ja varmista, että liitännät ovat tiukat ennen jokaista käyttökertaa. Varmista, että johdot eivät ole hankautuneet tai katkenneet.
- Tarkista vaijeri vaurioiden varalta ennen jokaista käyttökertaa ja käytön jälkeen.
- Tarkista, että kauko-ohjain toimii ja että se ei ole vaurioitunut. Tarkista langattoman kauko-ohjaimen toiminta-alue. Vaihda paristo tarvittaessa.
- Pidä vinssi puhtaana, kauko-ohjaimen pistoke peitettynä ja teräsvaijeri kevyesti rasvattuna.

ÄLÄ KOSKAAN käytä vinssiä niin, että teräsvaijeria on alle kuusi kierrosta rummulla. Kaapelikengän tarkoitus on estää vaijeria purkautumasta rummulta. Se ei ole kuormaa kantava kiinnityspiste. Virheellinen asennus ja/tai vaijerin ulos vetäminen viimeiseen kierrokseen asti kuormittaa kaapelikengän ja vaijeri irtoaa siitä.

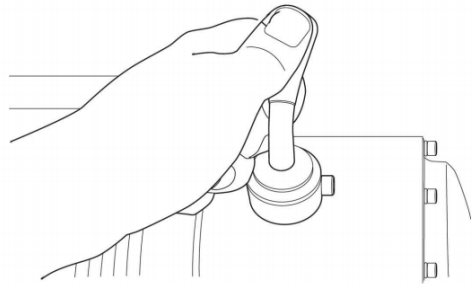
Kelaa aina vaijeria sisään vähintään 450 kg kuormituksella ennen jokaista käyttökertaa.

Vinssin käyttö

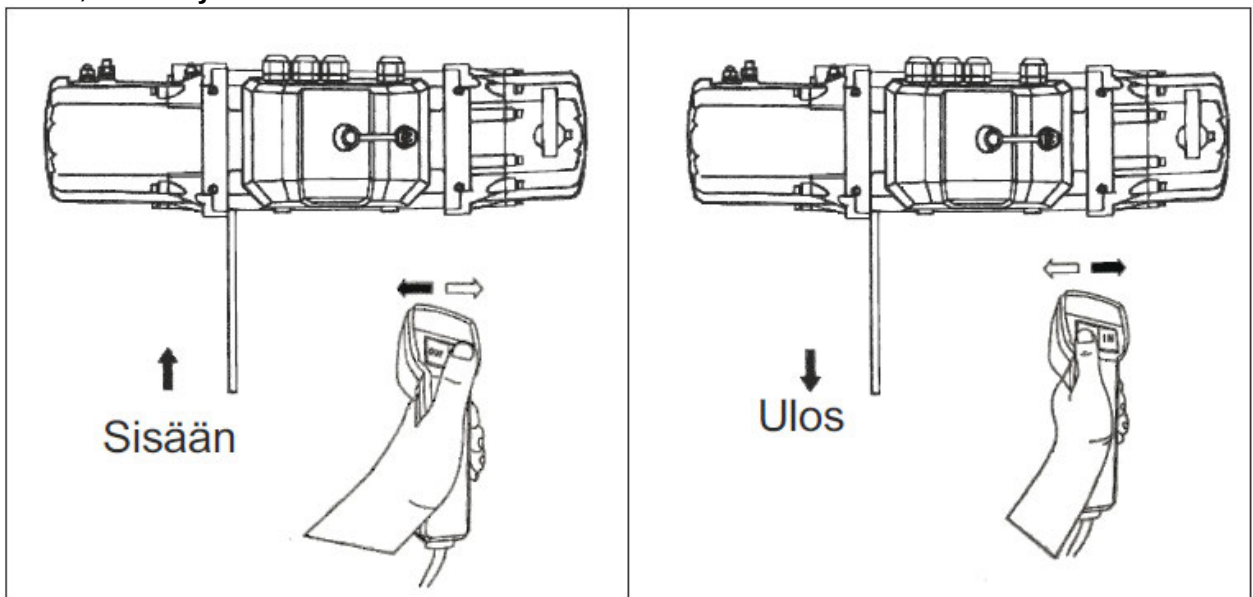
1. Varmista ennen vinssin käyttöä, että ajoneuvo on varmistettu paikalleen pysäköintijarrulla tai kiilaamalla pyörät.
2. Vapauta vinssin kytkin kääntämällä kahva myötä päivään DISENGAGED-asentoon.



3. Vedä ulos vinssin vaijeri haluttuun pituuteen saakka ja kytke se kiinnityspisteeseen. Vinssin kytkin sallii vaijerin nopean uloskelauksen koukun kiinnitystä varten kuorma tai kiinnityspisteeseen.
4. Lukitse vinssin kytkin takaisin ENGAGED-asentoon.



5. Tarkasta uudelleen vaijeriasennus, ennen kuin jatkat.
6. Kytke kauko-ohjain laitteeseen. On suositeltavaa ohjata laitetta kuljettajan paikalta, jolloin varmistetaan mahdollisimman turvallinen vinssin käyttö.
7. Aloita vinssaus käynnistämällä ajoneuvon moottori, siirrä vaihde vapaalle ja pidä moottorin kierrosnopeus tyhjäkäynnillä. Älä koskaan vinssaa ajoneuvosi vaihde päällä tai pysäköinnin aikana, se voi vahingoittaa ajoneuvosi vaihteistoa.
8. Kytke kauko-ohjain päälle/pois päältä, kunnes työ on saatu päätökseen. Tarkista säännöllisesti, että vaijeri kelautuu rummulle tasaisesti.



HUOLTO

On suositeltavaa käyttää laitetta säännöllisesti (noin kerran kuussa). Kelaajavaijeria ulos 4,5 m, vapauttaa vaijeria 15+ m ja kelaajaa sitten takaisin sisään. Tällä tavoin kaikki osat pysyvät hyvässä kunnossa, jolloin vinssin toimintaan voi luottaa tarvittaessa. Ota yhteyttä valtuutettuun huoltoliikkeeseen, jos tarvitset teknistä apua tai korjausta.

Pitääkseen vinssin toimintakunnossa

1. Kelaajateräsvaijeria/synteettistä köyttä ulos 4,5 m. Vapauttaa sitten 15+m lisää teräsvaijeria/synteettistä köyttä. Varmista aina, että teräsvaijeria on vähintään kuusi kierrosta ja synteettistä köyttä vähintään kymmenen kierrosta vinssin rummulla.
2. Laita vinssin vaihde päälle ja kelaajaa vaijeria sisään. Tarkista vaijeri samalla, kun kelaat sitä sisään. On suositeltavaa, että vaijerin kuormitus on vähintään 450 kg sisään kelaamisen aikana. Tämä estää vaijeria jäämästä löysälle kelaamisen aikana.

Voitelu

Kaikki laitteen liikkuvat osat on voideltu kuumuutta kestäväällä, litiumpohjaisella voiteluaineella tehtaalla. Tehdasvoitelu kestää käytön normaaleissa olosuhteissa. Voitele vaijeri säännöllisesti ohuella, imeytyvällä öljyllä. Tarkista mahdollisesti vaurioituneet osat ja vaihda tarvittaessa. Mikäli vaijeri kuluu tai vaurioituu, se on vaihdettava välittömästi.

Vaijerin vaihto

Levitä uusi vaijeri maahan estääkseen kiertymisen. Poista vanha vaijeri ja kiinnitä uusi samalla tavoin kuin vanha oli kiinnitetty.

VIANETSINTÄ

Ongelma	Syy	Ratkaisu
Rumpu ei pyöri normaalisti ilman kuormaa.	<ul style="list-style-type: none">- Vinssi on väärin asennettu, jolloin päätylaakeri lukitsee rummun.- Jarru vaurioitunut.- Vaihde vaurioitunut.- Kytkinvipu on "OUT"-asennossa.	<ul style="list-style-type: none">- Katso kohdasta "Vinssin asennus", onko vinssi asennettu oikein.- Tarkista ja vaihda jarru.- Tarkista ja vaihda vaurioitunut vaihde.- Käänä kytkinvipu "IN"-asentoon.
Rumpu ei pyöri normaalisti kuormitettuna.	<ul style="list-style-type: none">- Vinssi ylikuormittunut.- Alhainen jännite.- Vinssi on väärin asennettu, jolloin päätylaakeri lukitsee rummun.	<ul style="list-style-type: none">- Katso ilmoitettu nimelliskuorma.- Katso tekniset tiedot ja varmista riittävä teho.- Katso kohdasta "Vinssin asennus", onko vinssi asennettu oikein.
Vinssi on liian hidaskäyttö tai vinssi kuumenee.	<ul style="list-style-type: none">- Alhainen jännite.- Moottorivaurio.- Vinssiä käytetään pitkään.	<ul style="list-style-type: none">- Katso tekniset tiedot ja varmista riittävä teho.- Vaihda moottori.- Odota, että lämpötila laskee.

Rumpu ei vedä vaijeria ulos.	<ul style="list-style-type: none"> - Kytkin ei vapaudu. - Vinssi on väärin asennettu, jolloin päätylaakeri lukitsee rummun. 	<ul style="list-style-type: none"> - Katso käyttöohjeet ja tarkista kytkin. - Katso kohdasta "Vinssin asennus", onko vinssi asennettu oikein.
Ei jarrua	<ul style="list-style-type: none"> - Jarru ei toimi. 	<ul style="list-style-type: none"> - Vaihda jarru.
Epätavallinen ääni tai rumpu tärisee kelaussuunnassa.	<ul style="list-style-type: none"> - Korkea jännite. - Vinssi on väärin asennettu, jolloin päätylaakeri lukitsee rummun. 	<ul style="list-style-type: none"> - Varmista, että jännite on normaali. - Katso kohdasta "Vinssin asennus", onko vinssi asennettu oikein.
Kytöntä on vaikea kiertää.	<ul style="list-style-type: none"> - Vinssiä ei ole käytetty pitkään aikaan, jolloin voiteluöljy liimaa osat kiinni. - Hammaspyörät lukittuvat hammastuessa. 	<ul style="list-style-type: none"> - Pyöritä rumpua eteen ja taaksepäin.
Vinssi ei pyöri tai pyörii ainoastaan, kun kauko-ohjaimen painiketta painetaan.	<ul style="list-style-type: none"> - Ohjauskaapeli ei ole kytketty oikein. - Sähkömagneettinen kytkin ei joustu, jos sitä ei ole käytetty pitkään aikaan. 	<ul style="list-style-type: none"> - Kytke kaapeli oikein. - Lämäytä ohjausrasiaa.

INLEDNING

Vi gratulerar Dig till valet av denna StrongLine-produkt av god kvalitet! Vi hoppas att apparaten du köpt kommer att hjälpa dig i ditt arbete. För att försäkra dig om att apparaten används på ett säkert sätt bör du komma ihåg att läsa bruksanvisningen före apparaten tas i bruk. Vid oklara situationer eller om problem uppstår, ta kontakt med återförsäljaren eller importören. Vi önskar dig säkert och angenämt arbete med apparaten!

SÄKERHETSANVISNINGAR

LÄS NOGA IGENOM DENNA MANUAL OCH UPPMÄRKSAMMA SÄKERHETSANVISNINGARNA OCH VARNINGARNA. ANVÄND APPARATEN PÅ RÄTT SÄTT OCH MED STÖRSTA FÖRSIKTIGHET FÖR ENDAST DET ÄNDAMÅL DEN ÄR AVSEDD. UNDERLÅTENHET ATT IAKTTA DETTA KAN LEDA TILL SKADA PÅ EGENDOM OCH/ELLER ALLVARLIG PERSONSKADA. SPARA DENNA MANUAL FÖR FRAMTIDA BRUK.

ENDAST EN KVALIFICERAD ELEKTRIKER FÅR UTFÖRA ELEKTRISKA INSTALLATIONER PÅ APPARATEN.

HÅLL ARBETSOMRÅDET SNYGGT.

Avfall och kringliggande delar lockar till olyckor.

BEAKTA ARBETSOMGIVNINGEN.

Skydda elapparater från regn. Använd inte elapparater i fuktiga eller våta miljöer. Se till att arbetsbelysningen är tillräcklig. Använd inte elapparater i närheten av lättantändliga vätskor, gaser, pulver eller damm.

SKYDDA DIG MOT ELSTÖTAR.

Kontrollera alltid att nätström och spänning motsvarar uppgifterna på typskylten. Undvik kontakt med jordade ytor, till exempel rör, radiatorer, spisar och kylskåp.

HÅLL BARN BORTA.

Låt inga besökare komma nära arbetsstället. Se till att inga besökare vidrör apparaten eller dess kabel.

LAGRA UPP OANVÄNDA ELAPPARATER.

Sådana apparater som inte används bör förvaras på ett torrt ställe som ligger högt uppe eller som är låsbart – utom räckhåll för barn.

ÖVERBELASTA INTE APPARATEN.

Den arbetar bättre och säkrare vid den hastighet den är avsedd för.

ANVÄND RÄTT APPARAT.

Tvinga inte en för liten maskin eller utrustning att utföra sådana arbeten som kräver ett stadigare verktyg. Använd inte heller apparaten för ett arbete som den inte är avsedd för.

ANVÄND BEHÖRIG KLÄDSEL.

Använd inte lösa kläder eller smycken, för dessa kan fastna i apparatens rörliga delar. Använd gummihandskar och hals säkra skodon vid utomhusarbete. Skydda långt hår t.ex. med hårnät.

HÅLL SKYDDSANORDNINGAR MONTERADE OCH I FULLGOTT SKICK.

Använd inte apparaten utan skyddsanordningar om sådana finns.

SKADA INTE ELKABELN.

Bär aldrig apparaten i elkabeln och dra inte ur kontakten genom att dra i kabeln. Skydda kabeln mot stark värme, olja och skarpa kanter.

STRÄCK DIG INTE.

Se alltid till att du står stadigt och med säkert fotfäste.

UNDERHÅLL VERKTYGEN OCH APPARATERNA ORDENTLIGT.

Håll verktygen rena och väl slipade för att få ut optimal effekt ur dem. Underhåll och byt ut delar enligt instruktionerna. Kontrollera elkabeln regelbundet och låt en auktoriserad serviceverkstad reparera eller byta ut en skadad kabel. Kontrollera även skarvsladdarna regelbundet och byt ut vid behov. Håll handtagen torra och rena, fria från smörja och olja.

UNDVIK OAVSIKTLIGA STARTER.

Flytta inte ett påkopplat verktyg så att du har fingret på avbrytaren. Se till att strömbrytaren är i OFF-läge när du ansluter apparaten till nätström.

VAR ALLTID VAKSAM OCH KONCENTRERA DIG PÅ DITT ARBETE.

Man bör alltid iaktta speciellt försiktighet vid användning av apparaten. Man bör aldrig arbeta om man är trött, sjuk eller under påverkan av alkohol, läkemedel, narkotika eller andra ämnen som påverkar förmågan och reaktionsförmågan.

KONTROLLERA DELAR SOM MÖJLIGEN HAR SKADATS.

Om du upptäcker skador i apparaten, skydden eller andra delar, använd inte apparaten innan du har tagit apparaten till en auktoriserad verkstad för kontroll. Kontrollera att de rörliga delarna rör sig perfekt obehindrade på rätt sätt. Kontrollera även att inga delar är brutna och att de är fästa och att ingenting annat inverkar störande på apparatens funktioner. Skadade delar bör repareras eller bytas ut endast i en auktoriserad serviceverkstad, om inte annat meddelats i denna instruktionsbok. En defekt strömbrytare bör alltid bytas ut i en auktoriserad serviceverkstad. Apparaten får inte användas om strömbrytaren inte fungerar.

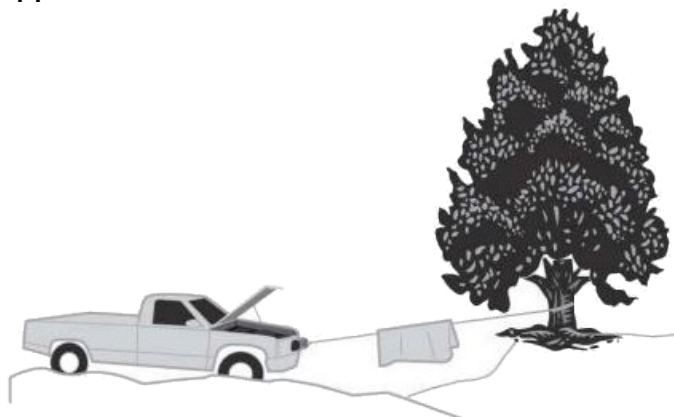
ANVÄND ENDAST ORIGINALRESERVDELAR OCH -EXTRAUTRUSTNINGAR.

Användning av några andra delar kan vara riskabelt.

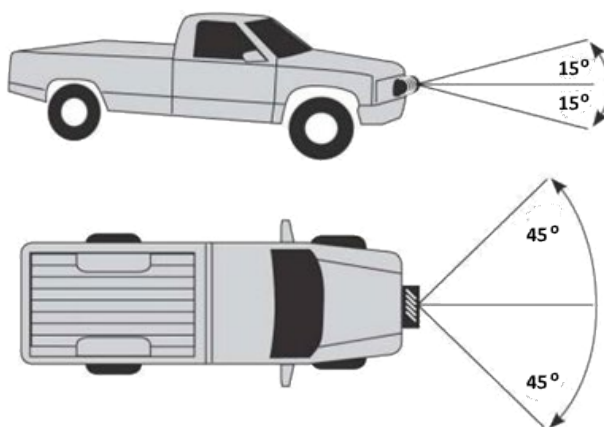
REPARATIONER FÅR ENDAST UTFÖRAS AV EN AUKTORISERAD SERVICEVERKSTAD OCH BARA ORIGINALDELAR FÅR ANVÄNDAS, ANNARS BLIR DEN SOM ANVÄNDER MASKINEN UTSATT FÖR ATT BLI SKADAD.

SÄRSKILDA SÄKERHETSFÖRESKRIFTER

- Använd aldrig vinschen som lyftanordning eller för att hänga last i. Använd inte vinschen för att lyfta eller bära laster. Använd aldrig vinschen för att lyfta eller flytta på människor.
- Kontrollera vajerns och apparatens skick regelbundet. En sliten vajer med trasiga kardeler måste bytas ut omedelbart. Byt till en vajer som motsvarar den ursprungliga. Kontrollera vinschens montering regelbundet och se till att alla bultar är åtdragna.
- Se alltid till att den utvalda förankringen klarar belastningen och att stroppen eller kedjan inte kan glida. Belasta aldrig krokens spets eller spärr. Belasta bara krokens centrum.
- Fordonets motor ska vara igång under vinschningen. Om fordonets vinschas längde med motorn avstängd kan batteriladdningen sjunka för lågt för att motorn ska kunna startas på nytt.
- Fäst aldrig vajern i kroken genom att linda den runt kroken. Använd aldrig en krok vars öppning har blivit större eller vars spets är böjd eller vriden.
- Kroka aldrig tillbaka vajern runt sig själv, då den kan skadas. Använd en nylonrem. Lägg ett tungt plagg eller liknande på vajern. Tyget dämpar slaget från vajern om den av någon anledning skulle släppa.



- Maximal dragkraft inträffar med ett lager vajer på trumman. Överbelasta inte apparaten. Vinscha inte för länge med tung last. Överbelastning kan skada vinschen och/eller vajern och orsaka farliga situationer.
- Flytta inte fordonet för att hjälpa vinschen dra lasten. Den kombinerade kraften från vinschen och fordonet kan överbelasta vajern och vinschen. Ha minst sex (6) varv vajer runt trumman. Annars klarar inte vajerns förankring belastningen.
- Undvik alltid att dra i sidled eftersom vajern då kan samlas bara på trummans ena sida. Vajern kan fastna i vinschen och skada vinschen eller vajern.



- Sätt fordonets växel i neutral, dra åt handbromsen och sätt en kil framför däckerna innan du använder vinschen. Var extremt försiktig och noggrann när du hanterar kroken och vajern under inspolningen. Spola in vajern långsamt när du vinschar lasten tills vajern spänns. Stoppa inspolningen och kontrollera alla anslutningar. Se till att kroken sitter fast ordentligt. Använd inte vinschen i mer än 120 sekunder. Trumman och vajern/den syntetiska linan kan överhettas.
- Håll händerna borta från vajern, krokens fästögla och vajerrullens öppning när du monterar vajern eller spolar in eller ut den. Vidrör aldrig vajern eller kroken när den är spänd eller under belastning. Använd alltid grova läderhandskar när du hanterar vajern. Låt aldrig vajern glida genom händerna.
- Håll dig på säkert avstånd. Se till att ingen är i närheten av vinschen när den används. Håll dig borta från vajern, kroken och vinschen under användning. Det är inte troligt att någon del skadas under användning, men vi rekommenderar ändå att man håller sig på avstånd.

WARNING! Anslut inte vinschen till ett 110 V AC-uttag eller 220 V-nät, då det kan skada vinschen eller orsaka en dödlig elchock.

TEKNISKA DATA

ATW6005

Max. belastning	2727 kg / 6000 lb
Utväxling	235:1
Vajerns mått	Ø 7,2 mm x L 24 m
Motor	4,0 kW 5,5 hk 12 V DC
Spolens mått	Ø 64 x L 134 mm
Vinschens mått	443 x 160 x 195 mm
Vikt	31 kg
Växelsystem	3-stegs planetväxel
Koppling	släpning
Broms	automatisk inbyggd
Linstyrning	vajerrulle
Fjärrkontroll	ja

Dragkraft	Vajerns hastighet	Elförbrukning 12V
0	6,0 m / min	80 A
907kg (2000lb)	4,2 m / min	120 A
1818kg (4000lb)	3,2 m / min	210 A
2727kg (6000lb)	2,0 m / min	320 A

Vajer varv	Dragkraft per varv	Vajer på trumman
1	2727kg (6000lb)	4,0 m
2	2265kg (4990lb)	9,0 m
3	1940kg (4280lb)	14,6 m
4	1690kg (3730lb)	21,0 m
5	1500kg (3310lb)	24,0 m

ATW9005

Max. belastning	4090 kg / 9000 lb
Utväxling	218,2:1
Vajerns mått	Ø 8,3 mm x L 26 m
Motor	4,0 kW 5,5 hk 12 V DC
Spolens mått	Ø 64 x L 224 mm
Vinschens mått	532 x 160 x 200 mm
Vikt	36 kg
Växelsystem	3-steps planetväxel
Koppling	släpning
Broms	automatisk inbyggd
Linstyrning	vajerrulle
Fjärrkontroll	ja

Dragkraft	Vajerns hastighet	Elförbrukning 12V
0	6,0 m / min	80 A
1022kg (2250lb)	3,4 m / min	145 A
2044kg (4500lb)	2,7 m / min	218 A
3068kg (6750lb)	2,2 m / min	260 A
4090kg (9000lb)	1,7 m / min	320 A

Vajer varv	Dragkraft per varv	Vajer på trumman
1	4090kg (9000lb)	5,0 m
2	3129kg (6900lb)	12,0 m
3	2650kg (5845lb)	20,0 m
4	2190kg (4818lb)	26,0 m

ATW12005

Max. belastning	5454 kg / 12000 lb
Utväxling	265,2:1
Vajerns mått	Ø 9,5 mm x L 26,0 m
Motor	4,5 kW 6,0 hk 12 V DC
Spolens mått	Ø 64 x L 224 mm
Vinschens mått	530 x 160 x 218 mm
Vikt	41 kg
Växelsystem	3-steps planetväxel
Koppling	släpning
Broms	automatisk inbyggd
Linstyrning	vajerrulle
Fjärrkontroll	ja

Dragkraft	Vajerns hastighet	Elförbrukning 12V
0	6,5 m / min	65 A
907kg (2000lb)	3,5 m / min	126 A
1818kg (4000lb)	2,85 m / min	175 A
2727kg (6000lb)	2,4 m / min	230 A
3636kg (8000lb)	2,0 m / min	280 A

4545kg (10000lb)	1,75 m / min	355 A
5454kg (12000lb)	1,35 m / min	380 A

Vajer varv	Dragkraft per varv	Vajer på trumman
1	5454kg (12000lb)	4,8 m
2	4186kg (9210lb)	12,0 m
3	3642kg (8030lb)	21,0 m
4	3127kg (6894lb)	26,0 m

FÖRBEREDELSE

Montera vinschen

1. Vinschen ska fästas vid fyra punkter på en lämplig stålstomme. Den kan monteras vertikalt eller horisontalt.

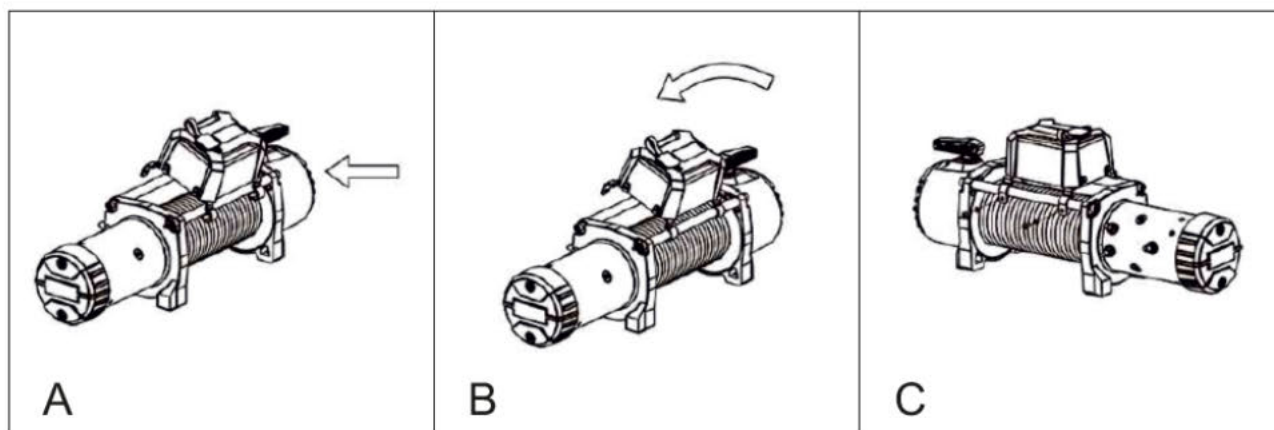
OBS! Det är viktigt att fästunderlaget är jämnt så att motorn, vajertrumman och växellådan ligger i linje. Se till att även fästunderlaget klarar vinschens dragkapacitet innan du monterar den.

WARNING! Montering av en vinsch eller ett frontalkrockskydd kan skada krockkuddarnas utlösningssystem. Kontrollera att monteringsystemet är testat och godkänt för användning i fordon med krockkudde.

2. Ta hjälp av måtten nedan om du vill tillverka en egen monteringsplatta. Plattan bör vara av stål och minst 6 mm tjock. Fästelementen ska ha draghållfasthet 8.8 eller högre. En felaktigt konstruerad monteringsplatta kan ogiltiggöra garantin.
3. Vid montering ska de fyra fästbultarna M10x32 (draghållfasthet 10.9) ha ett åtdragningsmoment på minst 60 Nm och fästas så att de inte kan lossna. Stålpattan ska vara 4–6 mm tjock.
4. Linföringsöppningen ska placeras så att vajern kan spolas in jämnt på trumman.

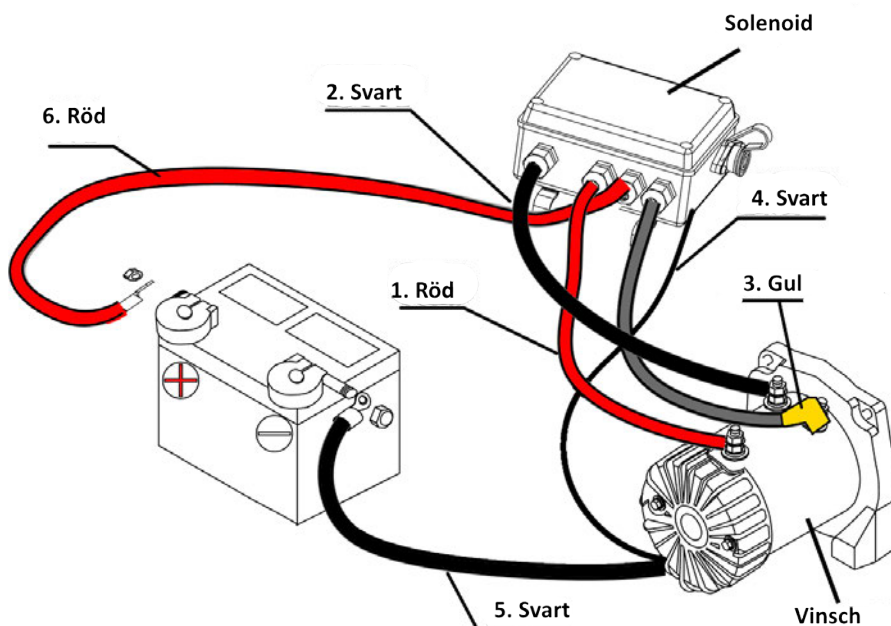
Montera solenoiden

Lägg solenoiden ovanpå fästkonsolerna med krokarna pekande framåt. Fäst genom att dra åt skruvarna baktill (bild A, B, C). Montering är klar.



Kabelanslutningar

- För normal bärgning kan fordonets elektriska system användas. Ett fulladdat batteri och fullgoda anslutningar erfordras. Kör fordonets motor under vinschning för att hålla batteriet laddat.
- Tillse korrekt anslutning enligt följande anvisningar:



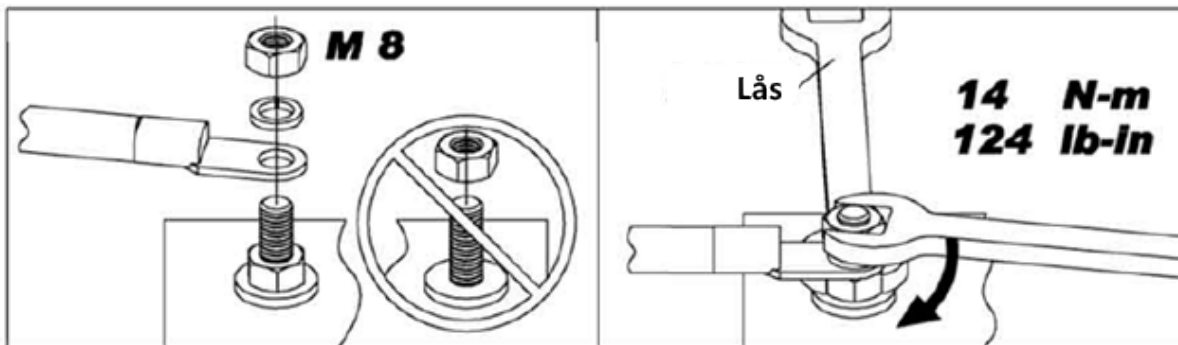
1. Den korta röda kabeln ansluts till motorns röda kontakt.
2. Den korta svarta kabeln ansluts till motorns övre kontakt.
3. Den korta svarta kabeln med gult hölje ansluts till motorns gula kontakt.
4. Den tunna svarta kabeln ansluts till motorns undre kontakt.
5. Den långa svarta kabelns (1,8 m) ena ände ansluts till motorns undre anslutning och den andra änden (-) till batteriets negativa pol (-).
6. Den långa röda kabeln (+) ansluts till batteriets positiva pol (+).

OBS!

- Batteriet måste hållas i gott skick.
- Se till att batterikablarna inte dras över ytor som kan skada dem.
- Korrosion på elektriska anslutningar försämrar deras prestanda och kan orsaka kortslutning.
- Rengör samtliga anslutningar, särskilt på fjärrkontrollen och kontakterna.
- Använd silikontätning i för att skydda mot korrosion i salta miljöer.

Ansluta kablarna till motorn

1. Dra inte åt muttrarna för hårt.
2. Håll fast den understa muttern med en skiftnyckel när du fäster muttrarna för att hålla muttern på plats och förhindra att anslutningsskruven vrider sig. Vid vridning kan bulten gå sönder. Se bilderna nedan.



ANVÄNDNING

Det bästa sättet att lära sig hur vinschen fungerar är att testköra den några gånger innan den behöver användas i en verklig situation. Planera testkörningen i förväg. Kom ihåg att du måste höra och se vinschen under testkörningen. Lär dig känna igen ljudet vid lätt och stabil vinschning, tung vinschning och ljudet när laster rycker eller rör sig. Snart kan du använda vinschen på ett pålitligt och rutinerat sätt.

Vajerns livslängd beror på dess användning och underhåll. Efter varje användning ska vajern spolas in på trumman med en belastning av minst 450 kg för att förhindra de yttre lagren från att skära ner i de undre och skada vajern. Första vinschningen ska utföras som övning i en lugn icke-bärgningssituation. Spola av vajern tills den röda markeringen syns (ca sex varv återstår på trumman) och spola sedan in vajern igen med en belastning av 450 kg eller mer. Detta spänner och sträcker den nya vajern och lindar den tätt på trumman. Underlåtenhet att göra det kan medföra skador på vajern och förkorta dess livslängd.

Ibland kan vajern behöva spolas in utan belastning efter användning. Håll då fjärrkontrollen i ena handen och vajern i den andra (använd alltid läderhandskar). Stå så långt ifrån som fjärrkontrollen tillåter och starta vinschen. Spola in ett par meter och stanna vinschen. Upprepa. Stanna alltid vinschen när din hand är omkring en meter från linstyrningsöppningen (= öppningen genom vilken vajern spolas).

Kontroller före/efter användning

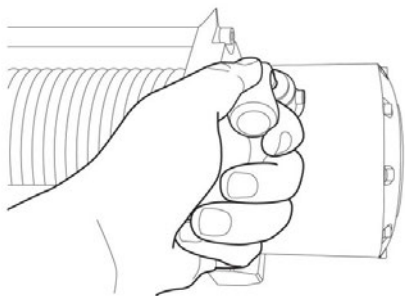
- Kontrollera fästenas åtdragningsmoment före varje användning.
- Kontrollera sladdarna och se till att de är ordentligt anslutna före varje användning. Se till att sladdarna inte är slitna eller har gått av.
- Undersök vajern efter tecken på skada före och efter varje användning.
- Kontrollera att fjärrkontrollen fungerar och att den inte är skadad. Kontrollera den trådlösa fjärrkontrollens funktionsområde. Byt batteri vid behov.
- Håll vinschen ren och se till att fjärrkontrollens kontakt är täckt och att stålvajern är lätt smord.

Använd ALDRIG vinschen med mindre än sex varv vajer kvar på trumman. Anslutningsskruven ser till att vajern inte lossar från trumman. Den är inte någon bärande förankringspunkt. Felaktig montering och/eller avspolning av vajern ner till det sista lagret belastar anslutningsskruven så att vajern lossar.

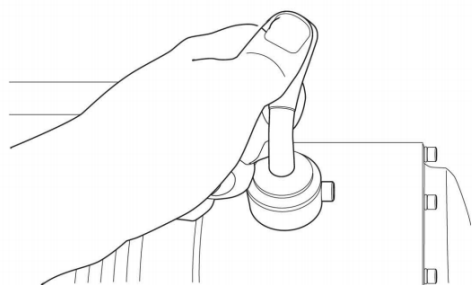
Spola alltid in vajern med en belastning av minst 450 kg före varje användning.

Använda vinschen

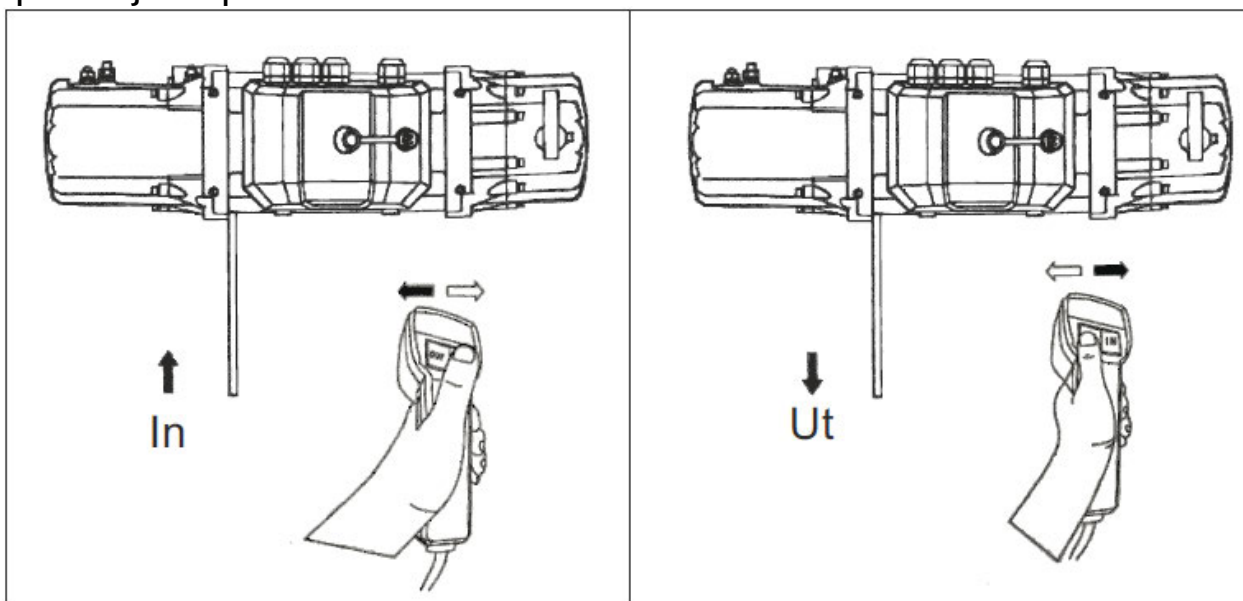
1. Se innan du använder vinschen till att fordonet är stabilt med anbringad parkeringsbroms eller kilar under hjulen.
2. Sätt vinschen i friläge genom att vrida frilägeshandtaget medsols till DISENGAGED-läge.



3. Dra ut vinschvajern till önskad längd och anslut den till en förankringspunkt. Vinschens koppling möjliggör snabb avspolning av vajern för krokning på lasten eller förankringspunkten.
4. Vrid frilägeshandtaget tillbaka till ENGAGED-läget.



5. Kontrollera vinschens montering på nytt innan du fortsätter.
6. Anslut fjärrkontrollen till vinschen. Vi rekommenderar att du styr vinschen från förarplatsen för att trygga så säker användning som möjligt.
7. Påbörja vinschningen genom att starta fordonets motor, lägga växeln i friläge och låta motorn gå på tomgång. Kör aldrig vinschen med fordonets växellåda i ett av körlägena eller parkeringsläget, då det kan skada fordonets transmission.
8. Slå på/av fjärrkontrollen tills du avslutat vinschningen. Kontrollera regelbundet att vajern spolas in jämnt på trumman.



UNDERHÅLL

Vi rekommenderar att vinschen används regelbundet (omkring en gång i månaden). Spola av 4,5 m vajer, dra ut ytterligare 15 m+ och spola sedan in den igen. Detta håller alla delar i gott skick och gör att vinschen fungerar pålitligt. Kontakta ett auktoriserat servicecenter om du behöver teknisk hjälp eller om vinschen behöver repareras.

Håll vinschen i funktionsskick

1. Spola av 4,5 m stålvtajer/syntetiskt rep. Dra ut ytterligare 15 m+ stålvtajer/syntetiskt rep. Se alltid till att det är minst sex varv stålvtajer och minst tio varv syntetiskt rep kvar på trumman.
2. Lägg i vinschens växel och spola in vtajern. Undersök vtajern samtidigt som du spolar in den. Vi rekommenderar minst 450 kg belastning på vtajern vid inspolning. Det förhindrar vtajern från att spolas in löst.

Smörjning

Alla rörliga delar i vinschen är smorda med ett värmebeständigt, litiumbaserat smörjmedel på fabriken. Under normala förhållande krävs inte ytterligare smörjning. Smörj vtajern regelbundet med en tunn, penetrerande olja. Kontrollera eventuella skadade delar och byt ut dem vid behov. Byt ut vtajern omedelbart om den är sliten eller skadad.

Byta vtajer

Lägg ut den nya vtajern på marken för att förhindra att den snor sig. Spola av den gamla vtajern och fäst den nya på samma sätt som den gamla.

FELSÖKNING

Problem	Orsak	Lösning
Trumman roterar inte normalt utan belastning.	<ul style="list-style-type: none">- Vinschen har monterats fel så att ändlagret låser trumman.- Bromsen är skadad.- Växeln är skadad.- Kopplingsspaken är i läge "OUT".	<ul style="list-style-type: none">- Se avsnittet "Montera vinschen" för att se om vinschen monterats rätt.- Kontrollera och byt ut bromsen.- Kontrollera och byt ut den skadade växeln.- Sätt kopplingsspaken i läge "IN".
Trumman roterar inte normalt med belastning.	<ul style="list-style-type: none">- Vinschen är överbelastad.- Låg spänning.- Vinschen har monterats fel så att ändlagret låser trumman.	<ul style="list-style-type: none">- Se angiven nominell belastning.- Se tekniska data för tillräcklig effekt.- Se avsnittet "Montera vinschen" för att se om vinschen monterats rätt.
Vinschen är för långsam eller blir varm.	<ul style="list-style-type: none">- Låg spänning.- Motorskada.- Vinschen används under lång tid.	<ul style="list-style-type: none">- Se tekniska data för tillräcklig effekt.- Byt ut motorn.- Vänta tills temperaturen sjunker.

Trumman släpper inte ut vajern.	<ul style="list-style-type: none"> - Kopplingen släpper inte. - Vinschen har monterats fel så att ändlagret låser trumman. 	<ul style="list-style-type: none"> - Se bruksanvisningen och undersök kopplingen. - Se avsnittet "Montera vinschen" för att se om vinschen monterats rätt.
Ingen broms.	<ul style="list-style-type: none"> - Bromsen fungerar inte. 	<ul style="list-style-type: none"> - Byt ut bromsen.
Ovanligt ljud eller trumman vibrerar i spolningsriktning.	<ul style="list-style-type: none"> - Hög spänning. - Vinschen har monterats fel så att ändlagret låser trumman. 	<ul style="list-style-type: none"> - Se till att spänningen är normal. - Se avsnittet "Montera vinschen" för att se om vinschen monterats rätt.
Kopplingen är svår att vrida.	<ul style="list-style-type: none"> - Vinschen har inte använts på länge, vilket gjort att smörjolan limmat fast delarna. - Kugghjulen låser sig vid ingrepp. 	<ul style="list-style-type: none"> - Vrid trumman framåt och bakåt.
Vinschen roterar inte eller roterar bara när knappen på fjärrkontrollen trycks in.	<ul style="list-style-type: none"> - Styrkabeln är inte rätt ansluten. - Den elmagnetiska brytaren är inte flexibel om den inte använts på länge. 	<ul style="list-style-type: none"> - Anslut kabeln rätt. - Smäll till kontrollenheten.

INTRODUCTION

Congratulations for choosing this high-quality StrongLine product! We hope it will be of great help to you. Remember to read the instruction manual before using the appliance for the first time in order to ensure safe usage. If you have any doubt or problems, please contact your dealer or the importer. We wish you safe and pleasant work with this appliance!

SAFETY INSTRUCTIONS

READ THESE INSTRUCTIONS CAREFULLY AND NOTE THE SAFETY INSTRUCTIONS AND WARNINGS. USE THE APPLIANCE CORRECTLY AND WITH CARE FOR THE PURPOSE FOR WHICH IT IS INTENDED. FAILURE TO DO SO MAY CAUSE DAMAGE TO PROPERTY AND/OR SERIOUS PERSONAL INJURY. KEEP THIS INSTRUCTION MANUAL SAFE FOR FUTURE USE.

ONLY A QUALIFIED ELECTRICIAN IS ALLOWED TO PERFORM ELECTRICAL INSTALLATIONS TO THE APPLIANCE.

KEEP WORK AREA CLEAN.

Cluttered areas and benches invite accidents.

CONSIDER WORK AREA ENVIRONMENT.

Do not expose electrical appliances to rain. Do not use electrical appliances in damp or wet locations. Keep work area well lit. Do not use electrical appliances near the presence of flammable liquids, gases, powders or dust.

GUARD AGAINST ELECTRIC SHOCK.

Always make sure that the power supply corresponds to the voltage and frequency specified on the rating label. Avoid body contact with earthed surfaces such as pipes, radiators, cooking ranges, refrigerators etc.

KEEP CHILDREN AWAY.

Do not let visitors touch the appliance or its cord. All visitors should be kept away from work area.

STORE IDLE ELECTRICAL APPLIANCES.

When not in use, electrical appliances should be stored in a dry, high or locked-up place, out of reach of children.

DO NOT FORCE THE APPLIANCE.

It will do the job better and safer at the rate for which it was intended.

USE THE RIGHT APPLIANCE.

Do not force small tools or attachments to do the job of a heavy duty tool. Do not use tools for purposes not intended.

DRESS PROPERLY.

Do not wear loose clothing or jewellery; they can be caught in moving parts. Rubber gloves

and non-skid footwear are recommended when working outdoors. Long hair should be tied up.

KEEP GUARDS AND SAFETY DEVICES IN PLACE AND IN GOOD WORKING ORDER.

Do not use the appliance without guards or safety devices, if such exist.

DO NOT ABUSE THE CORD.

Never carry the appliance by the cord or yank it to disconnect it from the socket. Keep the cord away from heat, oil and sharp edges.

DO NOT OVERREACH.

Keep proper footing and balance at all times.

MAINTAIN TOOLS AND APPLIANCES WITH CARE.

Keep cutting tools sharp and clean for better and safer performance. Follow instructions for lubrication and changing accessories. Inspect the cord periodically and if damaged have it repaired by an authorized service center. Inspect extension cords periodically and replace if damaged. Keep handles dry, clean and free from oil and grease.

AVOID UNINTENTIONAL STARTING.

Do not carry a plugged-in tool with a finger on the switch. Ensure switch is off when plugging it in.

ALWAYS STAY ALERT AND WATCH WHAT YOU ARE DOING.

Use common sense when operating the appliance. Do not use the appliance while you are tired, sick or under the influence of alcohol, drugs, medication or other substances that could affect your ability to react.

CHECK THE APPLIANCE FOR DAMAGES.

If you notice any damages in the appliance, in its guards or other parts, do not use it until it has been repaired in an authorized service center. Check for alignment of moving parts, free running of moving parts, breakage of parts, mounting and any other conditions that may affect the appliance operation. Damaged parts should be properly repaired or replaced by an authorized service center unless otherwise indicated in this instruction manual. Have defective switches replaced by an authorized service facility. Do not use the appliance if the switch does not turn it on and off.

USE ONLY ORIGINAL SPARE PARTS AND ACCESSORIES.

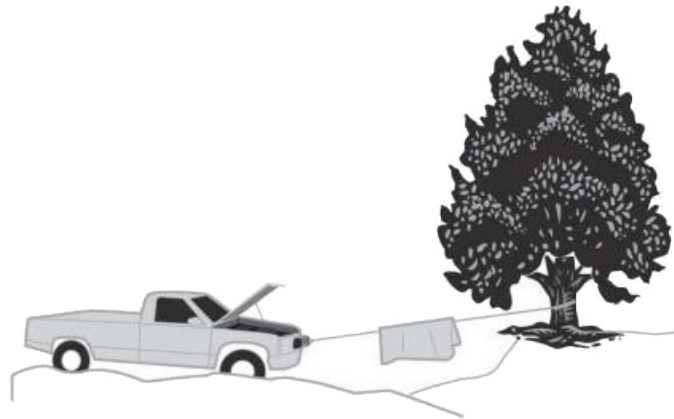
The use of any other spare parts or accessories than original parts may cause a risk of personal injury.

REPAIRS SHOULD ONLY BE CARRIED OUT BY AN AUTHORIZED SERVICE CENTER USING ONLY ORIGINAL SPARE PARTS, OTHERWISE THIS MAY RESULT IN CONSIDERABLE DANGER TO THE USER.

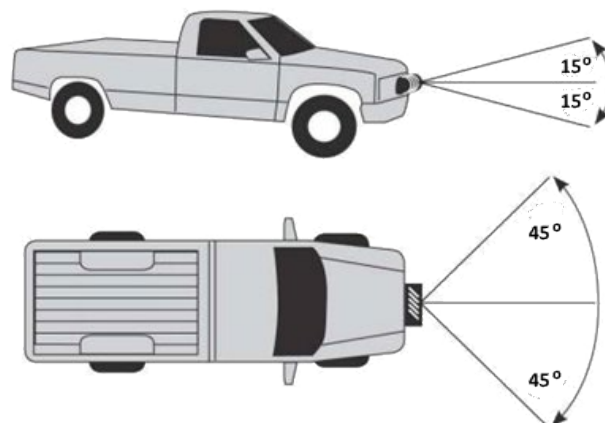
SPECIFIC SAFETY INSTRUCTIONS

- Do not use the winch for lifting or supporting a load. Never use as an overhead hoist, or to suspend a load. Never use to lift or move persons.

- Inspect the wire rope and equipment frequently. A frayed rope with broken strands should be replaced immediately. Always replace the rope with identical original replacement part. Periodically check the winch installation to ensure that all bolts are tight.
- Always be certain the anchor you select will withstand the load, and the strap or chain will not slip. Never apply load to hook tip or latch. Attach hook to load bearing parts.
- The vehicle engine should be running during winch operation. If considerable winching is performed with the engine turned off, the battery may become too weak to re-start the engine.
- Do not attach the wire rope to the hook by wrapping it around the hook again. Never use a hook whose throat opening has increased, or whose tip is bent or twisted.
- Never hook the wire rope back onto itself because it could damage the rope. Use a nylon sling. Place a heavy cloth etc. on the rope. If a rope failure should occur, the cloth will act as a damper.



- Maximum working load capacity is on the first layer closest to the drum. Do not overload. Do not attempt prolonged pulls at heavy loads. Overloads can damage the winch and/or the wire rope and create unsafe operating conditions.
- Do not move your vehicle to assist the winch in pulling the load. The combination of the winch and vehicle pulling together could overload the wire rope and winch. Never winch with less than 6 turns of wire rope around the winch drum since the cable fastener will not withstand a load.
- Avoid continuous pulls from extreme angles as this will cause the wire rope to pile up at one end of the drum. This can jamb the rope in the winch, causing damage to the winch or the rope.



- When using a winch to move a load, place the vehicle transmission in neutral, set the vehicle parking brake and chock the wheels. Always use extreme caution when handling hook and wire rope during spooling. When moving a load, slowly take up the rope slack

until it becomes taut. Stop and recheck all winching connections. Be sure the hook is properly seated. If a nylon sling is used, check the attachment to the load. Do not power the winch longer than 120 seconds. The drum and wire rope/synthetic rope may get too hot.

- Always keep hands clear of wire rope, hook loop, hook and fairlead opening during installation, operation, and when spooling in or out. Never touch wire rope or hook while in tension or under load. Always wear heavy leather gloves when handling a wire rope, and never let wire rope slip through your hands.
- Keep a safety distance. Ensure that all people stand well clear of winch during the operation. Always stand clear of wire rope, hook and winch. To avoid the unlikely event of component failure, it is best that you stay out of the way.
- Winch should not be submerged in water. If winch is accidentally submerged, it should be operated within 3 days until motor is warm to the touch. This should drive out any moisture that has entered the motor.

WARNING! Do not connect the winch to either 110V AC house current or 220V mains as winch burnout or fatal shock may occur.

TECHNICAL DATA

ATW6005

Max. capacity	2727 kg / 6000 lb
Gear ratio	235:1
Wire size	Ø 7,2 mm x L 24 m
Motor	4,0kW 5,5hp 12 V DC
Drum size	Ø 64 mm x L 134 mm
Winch dimensions	443 x 160 x 195 mm
Weight	31 kg
Gear train	3-stage planetary
Clutch	Sliding ring gear
Brake	Automatic In-The-Drum
Fairlead	4-way roller
Remote control	Included

Line pull	Line speed	AMP draw 12V
0	6,0 m / min	80 A
907kg (2000lb)	4,2 m / min	120 A
1818kg (4000lb)	3,2 m / min	210 A
2727kg (6000lb)	2,0 m / min	320 A

Wire layer	Rated line pull	Total rope on drum
1	2727kg (6000lb)	4,0 m
2	2265kg (4990lb)	9,0 m
3	1940kg (4280lb)	14,6 m
4	1690kg (3730lb)	21,0 m
5	1500kg (3310lb)	24,0 m

ATW9005

Max. capacity	4090 kg / 9000 lb
Gear ratio	218,2:1
Wire size	Ø 8,3 mm x L 26 m
Motor	4,0kW 5,5hp 12 V DC
Drum size	Ø 64 mm x L 224 mm
Winch dimensions	532 x 160 x 200 mm
Weight	36 kg
Gear train	3-stage planetary
Clutch	Sliding ring gear
Brake	Automatic In-The-Drum
Fairlead	4-way roller
Remote control	Included

Line pull	Line speed	AMP draw 12V
0	6,0 m / min	80 A
1022kg (2250lb)	3,4 m / min	145 A
2044kg (4500lb)	2,7 m / min	218 A
3068kg (6750lb)	2,2 m / min	260 A
4090kg (9000lb)	1,7 m / min	320 A

Wire layer	Rated line pull	Total rope on drum
1	4090kg (9000lb)	5,0 m
2	3129kg (6900lb)	12,0 m
3	2650kg (5845lb)	20,0 m
4	2190kg (4818lb)	26,0 m

ATW12005

Max. capacity	5454 kg / 12000 lb
Gear ratio	265,2:1
Wire size	Ø 9,5 mm x L 26,0 m
Motor	4,5 kW 6,0 hp 12 V DC
Drum size	Ø 64 mm x L 224 mm
Winch dimensions	530 x 160 x 218 mm
Weight	41 kg
Gear train	3-stage planetary
Clutch	Sliding ring gear
Brake	Automatic In-The-Drum
Fairlead	4-way roller
Remote control	Included

Line pull	Line speed	AMP draw 12V
0	6,5 m / min	65 A
907kg (2000lb)	3,5 m / min	126 A
1818kg (4000lb)	2,85 m / min	175 A
2727kg (6000lb)	2,4 m / min	230 A
3636kg (8000lb)	2,0 m / min	280 A

4545kg (10000lb)	1,75 m / min	355 A
5454kg (12000lb)	1,35 m / min	380 A

Wire layer	Rated line pull	Total rope on drum
1	5454kg (12000lb)	4,8 m
2	4186kg (9210lb)	12,0 m
3	3642kg (8030lb)	21,0 m
4	3127kg (6894lb)	26,0 m

PRIOR TO USE

Installation of winch

1. The winch is to be mounted into a suitable steel mounting frame using the 4 point foot mounting system in either a horizontal or a vertical plane.

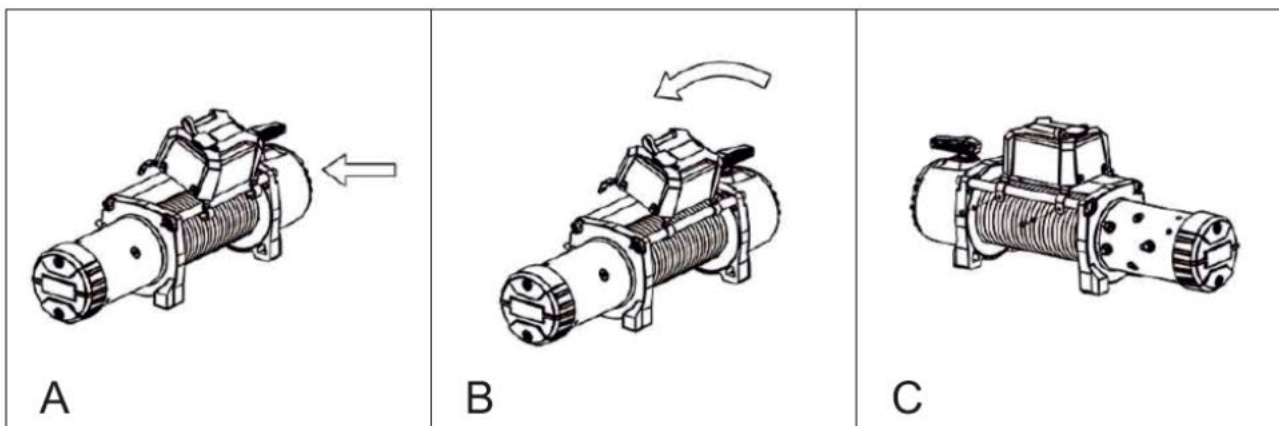
NOTICE! It's very important that the winch be mounted on a flat surface so that the three sections (motor, cable drum and gear housing) are properly aligned. Before commencing installation, ensure the mounting facility being used is capable of withstand the rated capacity of the winch.

WARNING! The fitment of winch and/or a frontal protection system may affect the triggering of airbags. Check that the mounting system has been tested and approved for winch fitment in the airbag equipped vehicle.

2. Should you wish to manufacture your own mounting plate the dimensions below will assist. A steel mount plate of at least 6mm thickness is recommended. Fasteners should be steel high tensile grade 8.8 or better. A poorly designed mount may void warranty.
3. When installing the winch the tightening torque of 4pcs mounting bolt M10*32 (10.9 grade) should not be less than 60Nm and have loose prevention measures and the thickness of steel mounting plate should be 4-6mm.
4. The roller fairlead is to be mounted so as to guide the rope onto the drum evenly.

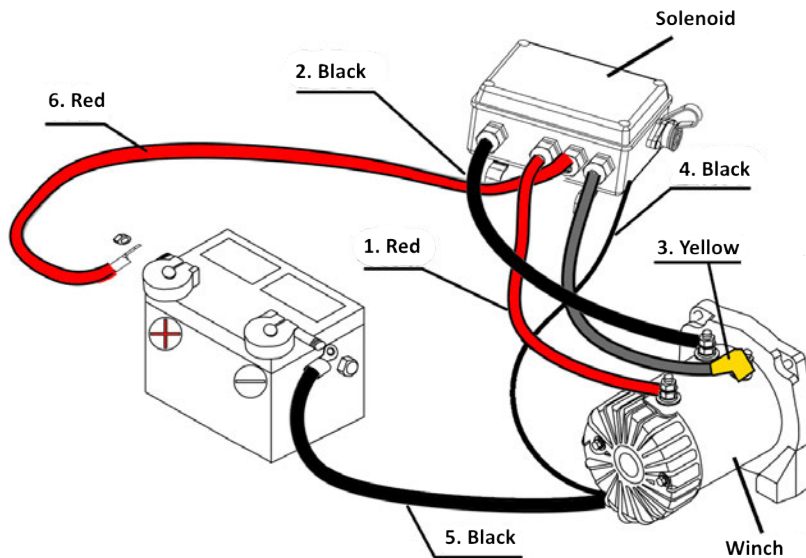
Installation of solenoid

Place solenoid on top of tie-rods with hooks facing forward in desired location. Secure by tightening the screws in the rear (Fig A, B, C). Installation is now complete.



Electrical connection

- For normal self-recovery work, your existing electrical system is adequate. A fully charged battery and proper connections are essential. Run the vehicle engine during winching operations to keep battery charged.
- Pay attention to proper electrical cable connection as follows:



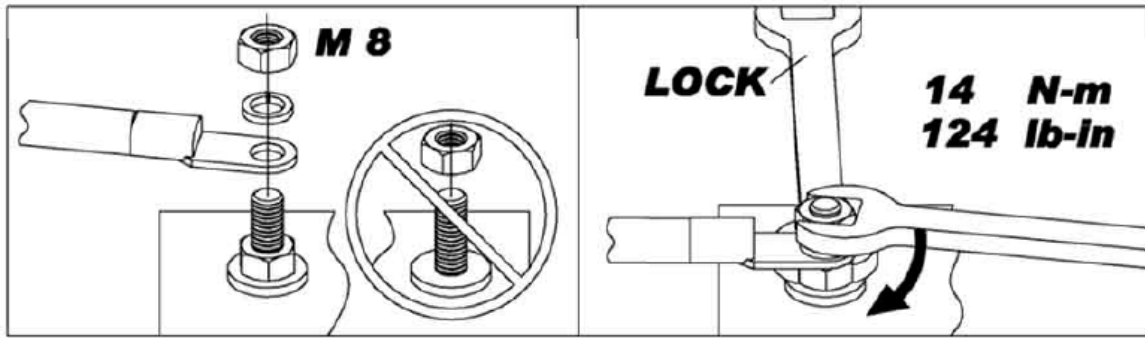
1. Short red cable connecting to the red terminal of the motor.
2. Short black cable connecting to the top-terminal of the motor.
3. Short black cable with yellow jacket connecting to the yellow terminal of the motor.
4. Thin black cable connecting to bottom terminal of the motor.
5. Long Black Cable (1.8m), one terminal connecting to the bottom terminal of the motor, and the other terminal negative (-) connecting to negative (-) terminal of battery.
6. Long red cable positive (+) connecting to positive (+) terminal of battery.

NOTE:

- Battery must be kept in good condition.
- Be sure battery cables are not drawn across any surfaces, which could possibly damage them.
- Corrosion on electrical connections will reduce performance or may cause a short.
- Clean all connections especially in remote control switch and plugs.
- In salty environments use a silicone sealer to protect from corrosion.

Mounting the motor wires

1. Do not screw wire nuts too tight.
2. Put a wrench on bottom nut when installing wire nuts to prevent movement of terminal stud and hold down nut. It is helpful to avoid bolt broken during installation. See pictures below.



OPERATION

The best way to get acquainted with how your winch operates is to make a few test runs before you actually need to use it. Plan your test in advance. Remember you can hear your winch as well as you can see it operate. Learn to recognize the sound of a light steady pull, a heavy pull, and the sounds caused by load jerking or shifting. Soon you will gain confidence in operating your winch and its use will become second nature to you.

The life of cable is directly related to the use and care it receives. Following each use, a cable must be wound onto the drum under a load of at least 450kg or the outer wraps will draw into the inner wraps and severely damage the cable during winching. The first winch use should be a familiar run while in a relaxed, non-recovery situation. Spool out the cable until the red cable mark appears (about five wraps on the drum), then rewind the cable onto the drum under a load of 450kg or more. This will slightly tension and stretch the new cable and create a tight cable wrap around the drum. Failure to do so may result in cable damage and reduced cable life.

At times it may be necessary to temporarily respool the wire rope under no load after use. The correct procedure is to hold the remote control lead in one hand and the wire rope in the other. Start as far from the vehicle as the remote control will allow, activate the switch, walk in approx. metre of rope and release the switch. Repeat the process. Always release the switch when your hand is at least a metre from the fairlead (the physical opening through which the wire rope passes).

Pre/post operation check list

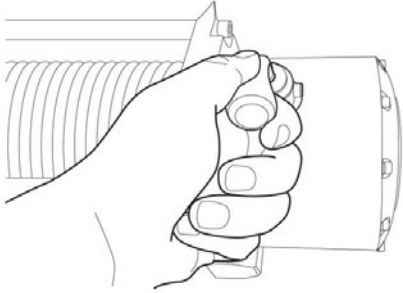
- Check fasteners for torque before each use.
- Inspect wiring and make sure connections are tight before each use. Verify there is no chafing or cutting of wires.
- Inspect wire rope for damage before and after each use.
- Inspect remote for damage and function. Check range on wireless remote. Replace battery if necessary.
- Keep winch clean, remote socket covered and wire rope lightly lubricated.

NEVER operate winch with less than six wraps of wire rope around the drum. The terminal end is to prevent the rope from unraveling; it is **NOT** a load bearing attachment point. Improper installation and/or spooling out to last layer will put a load on the terminal end and the rope will release from the terminal.

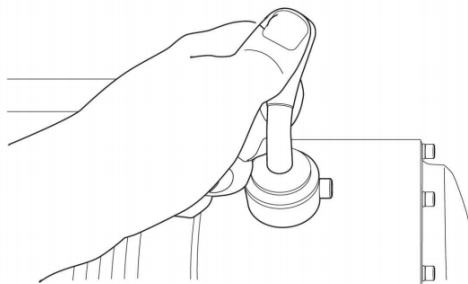
Always re-spool winch rope under a minimum 450kg load before each use.

Winch operation

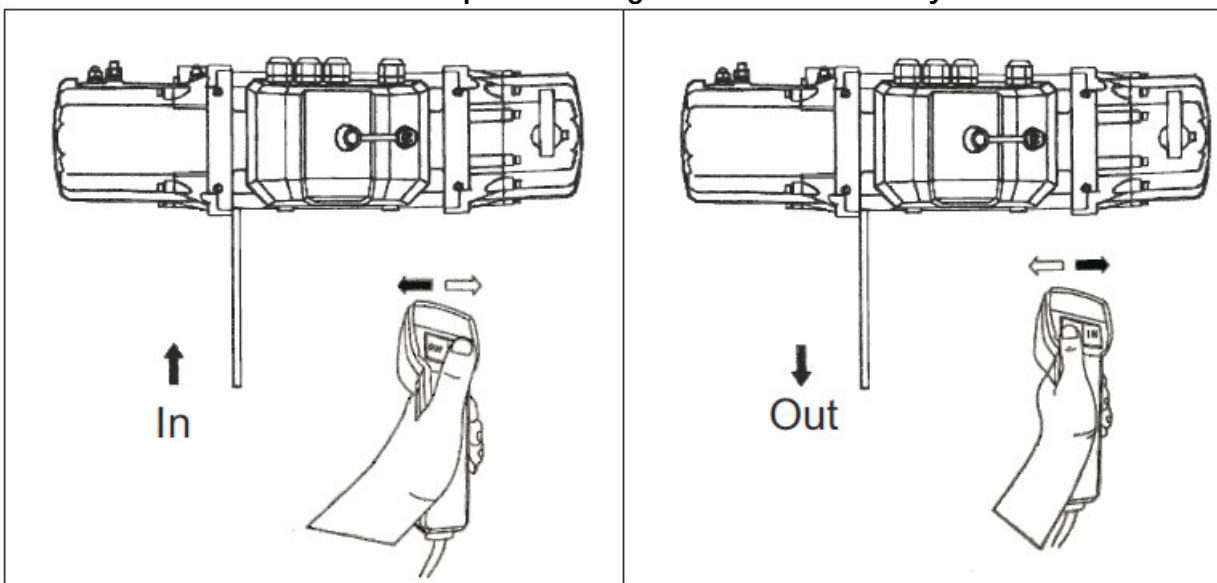
1. Prior to operating the winch, ensure the vehicle is secured by applying the parking brake or chocking the wheels.
2. Turn the clutch handle clock-wise to DISENGAGED-position.



3. Pull out the winch cable to the desired length and connect to an anchor point. The winch clutch allows rapid uncoiling of the cable for hooking onto the load or anchor point.
4. Turn the clutch handle back to ENGAGED-position.



5. Recheck all cable rigging before proceeding.
6. Plug in the winch hand control. It is recommended that the winching operation takes place from the driver's position to ensure safe operation.
7. To commence winching operation, start vehicle engine, place transmission in neutral, maintain engine speed at idle. Never winch with your vehicle in gear or in park, which can damage your vehicle's transmission.
8. Operate the remote control switch on/off until the operation has been completed. Regularly check the winch to ensure wire rope is winding onto the drum evenly.



MAINTENANCE

It is highly recommended that the winch be used regularly (once a month). Simply power the cable out 4.5m, free spool 15+m and then power back in. This will keep all components in good working condition so that the winch can be relied on when needed. Contact your authorized service center for technical assistance and repairs.

To keep your winch in working order

1. Power out wire rope/synthetic rope 4.5m. Then free spool out another 15+m of wire rope/synthetic rope. Always make sure you have at least 6 wraps of wire rope or 10 wraps of synthetic rope around winch drum.
2. Put winch into gear and re-spool the winch rope. Inspect winch rope as you re-spool it. It is recommended that you have of at least 450kg load when re-spooling rope. This prevents the rope from loosening during recovery.

Lubrication

All moving parts in the winch are permanently lubricated with high temperature lithium grease at the time of assembly. Under normal conditions factory lubrication will suffice. Lubricate wire rope periodically using light penetrable oil. Inspect broken parts and replace if necessary. If the wire rope becomes worn or damaged, it must be replaced.

Wire rope replacement

Unwind the new wire rope along the ground, to prevent kinking. Remove old wire rope and attach new one. Note the manner the wire rope is connected to cable drum flange.

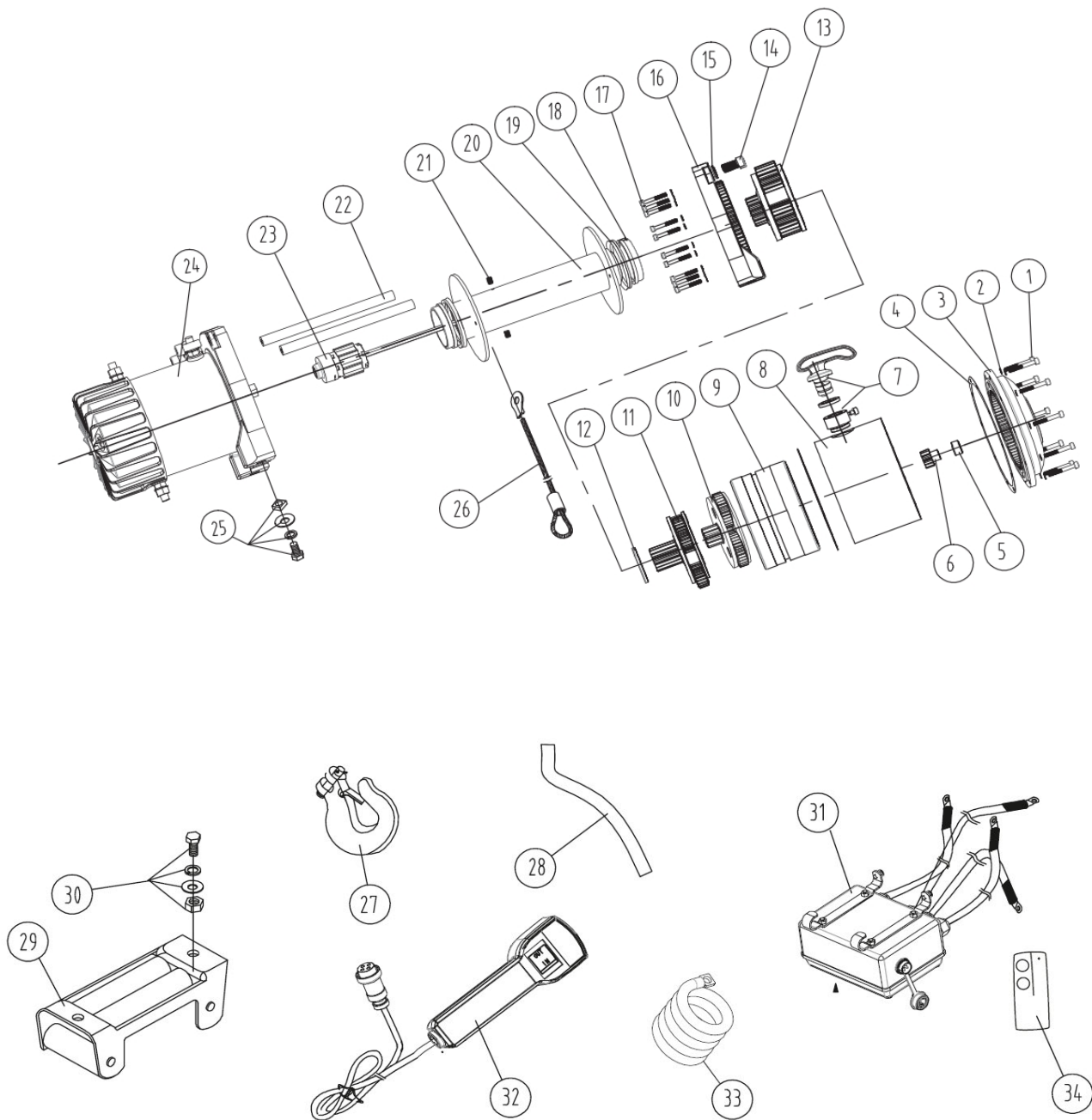
TROUBLESHOOTING

Problem	Cause	Solution
Drum cannot rotate normally under no load.	<ul style="list-style-type: none"> - The winch is installed in the wrong way so that the end bearing locks the drum. - Brake damage. - Gear damage. - The clutch handle is in "OUT" position. 	<ul style="list-style-type: none"> - Refer to the "Installation of winch" section to check if installation is correct. - Check and replace the brake. - Check and replace the damaged gear. - Put the clutch handle to "IN" position.
Drum cannot rotate normally under load.	<ul style="list-style-type: none"> - The winch overload. - Low voltage. - The winch is installed in the wrong way so that the end bearing locks the drum. 	<ul style="list-style-type: none"> - Refer to specified rated load. - Refer to the technical data and ensure adequate power. - Refer to the "Installation of winch" section to check if installation is correct. - Refer to the "Installation of winch" section to check if installation is correct.

Winch speed is too slow or high temperature.	<ul style="list-style-type: none"> - Low voltage. - Motor damage. - The winch is operated for a long time. 	<ul style="list-style-type: none"> - Refer to the technical data and ensure adequate power. - Replace the motor. - Wait for temperature drop.
Drum cannot pull out the rope.	<ul style="list-style-type: none"> - The clutch does not disengage. - The winch is installed in the wrong way so that the end bearing locks the drum. 	<ul style="list-style-type: none"> - Refer to operating instructions and check the clutch. - Refer to the "Installation of winch" section to check if installation is correct.
No brake.	<ul style="list-style-type: none"> - Brake invalid. 	<ul style="list-style-type: none"> - Replace the brake.
Abnormal noise or drum vibrates on winding direction.	<ul style="list-style-type: none"> - High voltage. - The winch is installed in the wrong way so that the end bearing locks the drum. 	<ul style="list-style-type: none"> - Ensure the voltage is normal. - Refer to the "Installation of winch" section to check if installation is correct.
The clutch is difficult to rotate.	<ul style="list-style-type: none"> - The winch has not been used for a long time so that the lubricating oil conglutinates related parts. - The gears locked when meshing. 	<ul style="list-style-type: none"> - Rotate the drum by forward and reverse.
Winch cannot rotate or rotates only when the button on remote control is pressed.	<ul style="list-style-type: none"> - The control cable is not connected well. - The electromagnetic switch is not flexible after a long time unused. 	<ul style="list-style-type: none"> - Connect the cable correctly. - Slap the control box.

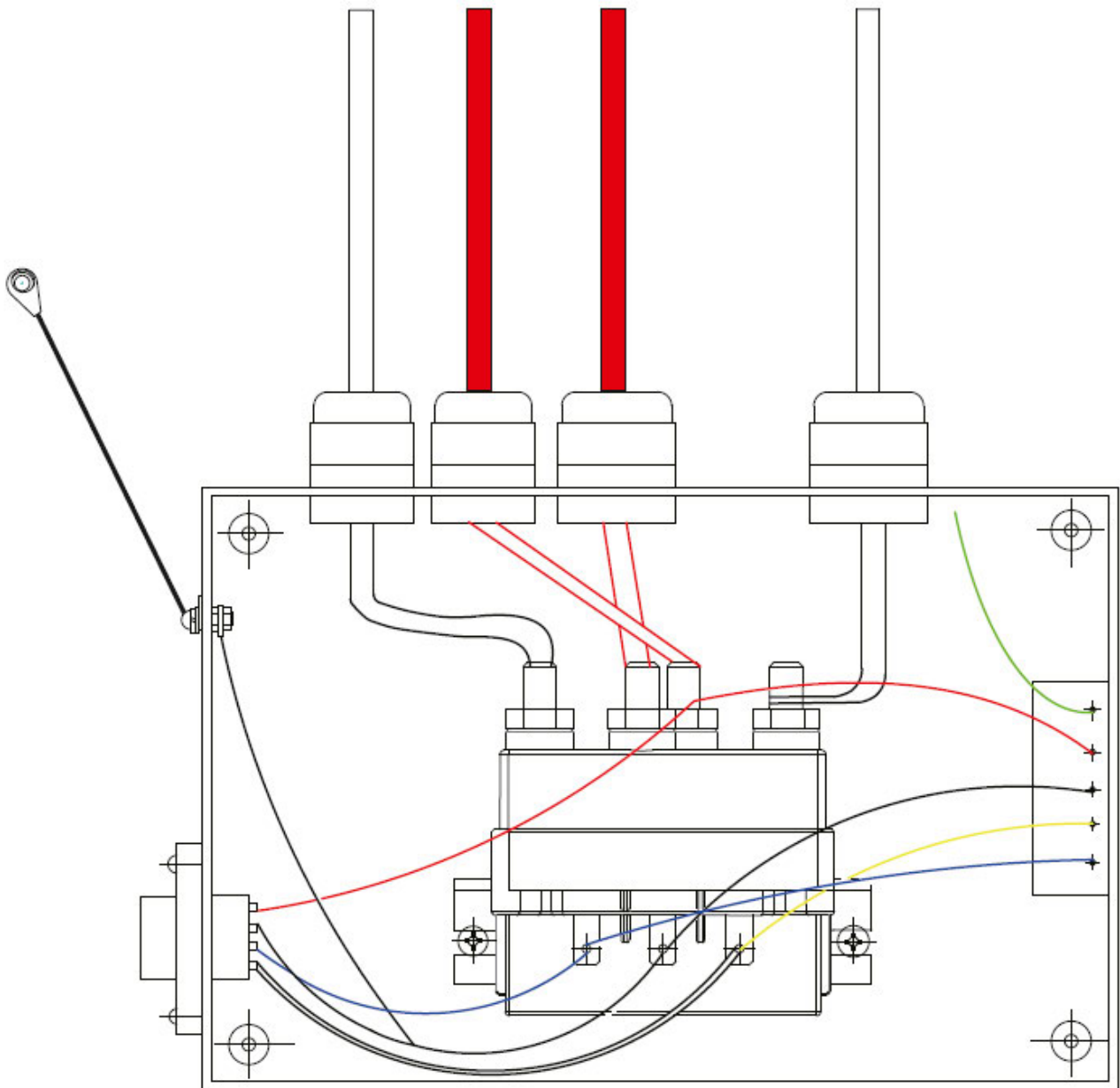
RÄJÄYTYSKUVA • SPRÄNGSKISS • EXPLODED VIEW

ATW6005, ATW9005, AWT12005



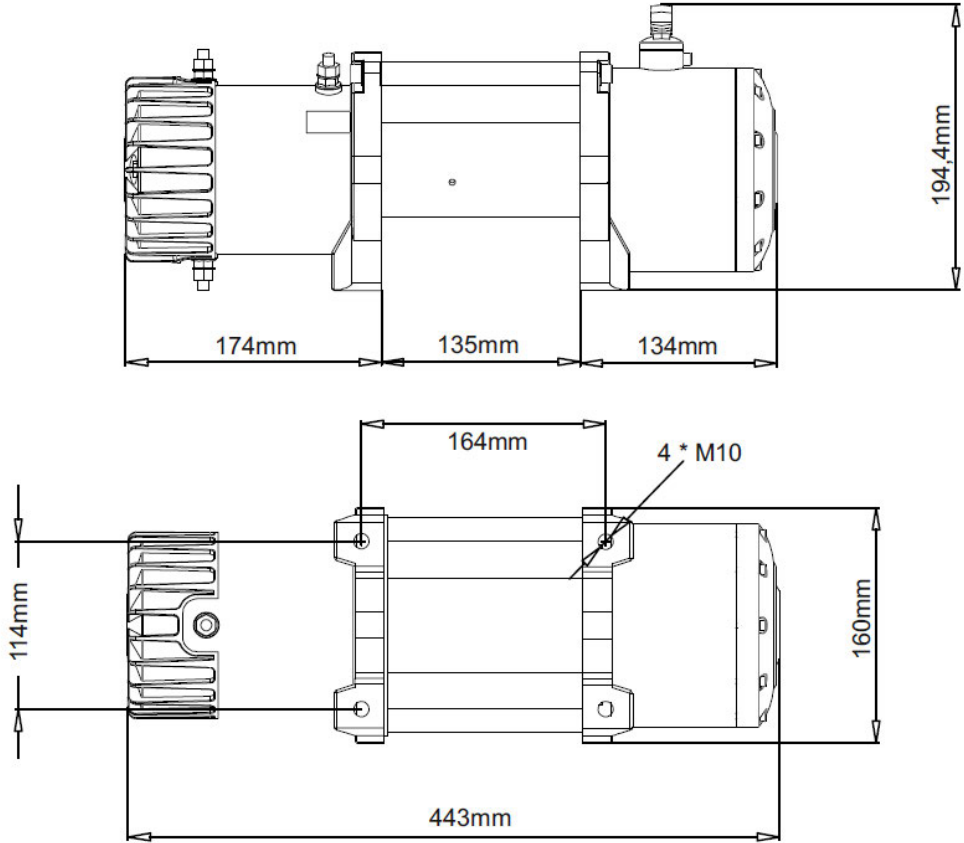
SÄHKÖKYTKENTÄ • ELSHEMA • WIRING DIAGRAM

ATW6005, ATW9005, ATW12005

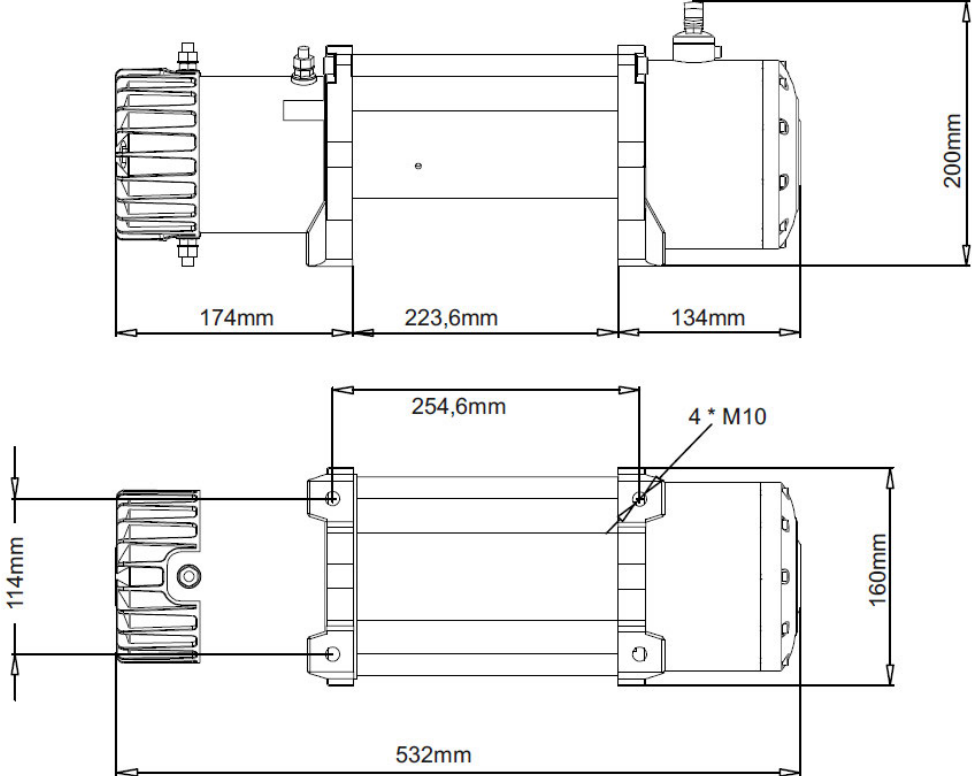


MITAT • MÅTT • MEASURES

ATW6005



ATW9005, ATW12005



EY-vaatimustenmukaisuusvakuutus (Alkuperäinen EY-vaatimustenmukaisuusvakuutus)

Me

Isojoen Konehalli Oy
Keskustie 26
61850 Kauhajoki As
Puh. +358 (0)20 1323 232
tuotepalaute@ikh.fi

vakuutamme yksinomaan omalla vastuulla, että seuraava tuote

Laite: Vinssi
Tuotemerkki: StrongLine
Malli/tyyppi: ATW6005 (CM6000), ATW9005 (CM9000-E), ATW12005 (CM12000)

täyttää

konedirektiivin (MD) 2006/42/EY
sähkömagneettista yhteensopivuutta koskevan EMC-direktiivin 2014/30/EU
vaarallisten aineiden käytön rajoittamista koskevan RoHS-direktiivin 2011/65/EU + (EU) 2015/863

vaatimukset sekä on seuraavien harmonisointujen standardien sekä teknisten eritelmien mukainen:

MD: EN 14492-1:2006+A1:2009/AC:2010
EMC: EN 61000-6-4:2007+A1:2011 ; EN IEC 61000-6-2:2019

Kauhajoki 4.6.2021

Valmistaja:
Isojoen Konehalli Oy



Harri Altis, ostopäällikkö (valtuutettu kokoamaan teknisen tiedoston)

EG-försäkran om överensstämmelse (Översättning av original EG-försäkran om överensstämmelse)

VI

Isojoen Konehalli Oy
Keskustie 26
61850 Kauhajoki As
Tel. +358 (0)20 1323 232
tuotepalaute@ikh.fi

försäkrar enbart på vårt eget ansvar att följande produkt

Typ av utrustning: Vinsch
Varumärke: StrongLine
Typbeteckning: ATW6005 (CM6000), ATW9005 (CM9000-E), ATW12005 (CM12000)

uppfyller kraven i

maskindirektivet (MD) 2006/42/EG
direktivet om elektromagnetisk kompatibilitet (EMC) 2014/30/EU
direktivet om begränsning av användning av farliga ämnen (RoHS) 2011/65/EU + (EU) 2015/863

och att följande harmoniserade standarder och tekniska specifikationer har tillämpats:

MD: EN 14492-1:2006+A1:2009/AC:2010
EMC: EN 61000-6-4:2007+A1:2011 ; EN IEC 61000-6-2:2019

Kauhajoki 4.6.2021

Tillverkare:
Isojoen Konehalli Oy



Harri Altis, inköpschef (behörig att ställa samman den tekniska dokumentationen)

EC Declaration of Conformity (Translation of the original EC Declaration of Conformity)

We

Isojoen Konehalli Oy
Keskustie 26
61850 Kauhajoki As
Tel. +358 (0)20 1323 232
tuotepalaute@ikh.fi

declare under our sole responsibility that the following product

Equipment: Winch
Brand name: StrongLine
Model/type: ATW6005 (CM6000), ATW9005 (CM9000-E), ATW12005 (CM12000)

is in conformity with the

Machinery Directive (MD) 2006/42/EC
Electromagnetic Compatibility Directive (EMC) 2014/30/EU
Restriction of Hazardous Substances (RoHS) Directive 2011/65/EU + (EU) 2015/863

and the following harmonized standards and technical specifications have been applied:

MD: EN 14492-1:2006+A1:2009/AC:2010
EMC: EN 61000-6-4:2007+A1:2011 ; EN IEC 61000-6-2:2019

Kauhajoki 4.6.2021

Manufacturer:
Isojoen Konehalli Oy



Harri Altis, Purchase Manager (authorized to compile the Technical File)



Sähkö- ja elektronikkalaitteita ei saa hävittää tavallisen kotitalousjätteen mukana, vaan ne on toimitettava asianmukaiseen keräyspisteeseen. Saadaksesi lisätietoja ota yhteys paikallisiin viranomaisiin tai liikkeeseen josta laitteen ostit.

Elektriska och elektroniska produkter får inte bortskaffas som osorterat kommunalt avfall. Lämna dem i stället in på en för ändamålet avsedd samlingsplats. Kontakta lokala myndigheter eller din återförsäljare för mer information.

Electrical and electronic equipment must not be disposed of with household waste. Instead, hand it over to a designated collection point for recycling. Contact your local authorities or retailer for further information.

Copyright © 2021 Isojoen Konehalli Oy. Kaikki oikeudet pidätetään. Tämän asiakirjan sisällön jäljentäminen, jakeleminen tai tallentaminen kokonaan tai osittain on kielletty ilman Isojoen Konehalli Oy:n myöntämää kirjallista lupaa. Tämän asiakirjan sisältö tarjotaan "sellaisenaan" eikä sen tarkkuudesta, luotettavuudesta tai sisällöstä anneta mitään suoria tai epäsuoria takuita eikä nimenomaisesti taata sen markkinoitavuutta tai sopivuutta tiettyyn tarkoitukseen, ellei pakottavalla lainsäädännöllä ole toisin määrätty. Asiakirjassa olevat kuvat ovat viitteellisiä ja saattavat poiketa toimitetusta tuotteesta. Isojoen Konehalli Oy kehittää tuotteitaan jatkuvasti ja varaa itselleen oikeuden tehdä muutoksia ja parannuksia tuotteeseen ja tähän asiakirjaan milloin tahansa ilman ennakkoilmoitusta. Mikäli tuotteen teknisiä ominaisuuksia tai käyttöominaisuuksia muutetaan ilman valmistajan suostumusta, EU-vaatimustenmukaisuusvakuutus lakkaa olemasta voimassa ja takuu raukeaa. Isojoen Konehalli Oy ei vastaa laitteen käytöstä aiheutuvista välittömistä tai välillisistä vahingoista. • Copyright © 2021 Isojoen Konehalli Oy. Alla rättigheter förbehållna. Reproduktion, överföring, distribution eller lagring av delar av eller hela innehållet i detta dokument i vilken som helst form, utan skriftlig tillåtelse från Isojoen Konehalli Oy, är förbjuden. Innehållet i detta dokument gäller aktuella förhållanden. Förutom det som stadgas i tillämplig tvingande lagstiftning, ges inga direkta eller indirekta garantier av något slag, inklusive garantier gällande marknadsförbarhet och lämplighet för ett särskilt ändamål, vad gäller riktighet, tillförlighet eller innehållet av detta dokument. Bilderna i detta dokument är riktgivande och inte nödvändigtvis motsvarar den levererade produkten. Isojoen Konehalli Oy utvecklar ständigt sina produkter och förbehåller sig rätten att göra ändringar och förbättringar i produkten och detta dokument utan föregående meddelande. EU-försäkran om överensstämmelse och garantin upphör att gälla om produktens tekniska eller andra egenskaper ändras utan tillverkarens tillstånd. Isojoen Konehalli Oy är inte ansvarig för direkta eller indirekta skador som uppstått pga användning av produkten. • Copyright © 2021 Isojoen Konehalli Oy. All rights reserved. Reproduction, transfer, distribution, or storage of part or all of the contents in this document in any form without the written permission of Isojoen Konehalli Oy is prohibited. The content of this document is provided "as is". Except as required by applicable law, no express nor implied warranties of any kind, including the warranties of merchantability and suitability for a particular purpose, are made in relation to the accuracy, reliability or content of this document. Pictures in this document are indicative and may differ from the delivered product. Isojoen Konehalli Oy follows a policy of ongoing development and reserves the right to make changes and improvements to the product and this document without prior notice. EU Declaration of Conformity is not anymore valid and the warranty is voided if the technical features or other features of the product are changed without manufacturer's permission. Isojoen Konehalli Oy is not responsible for the direct or indirect damages caused by the use of the product.