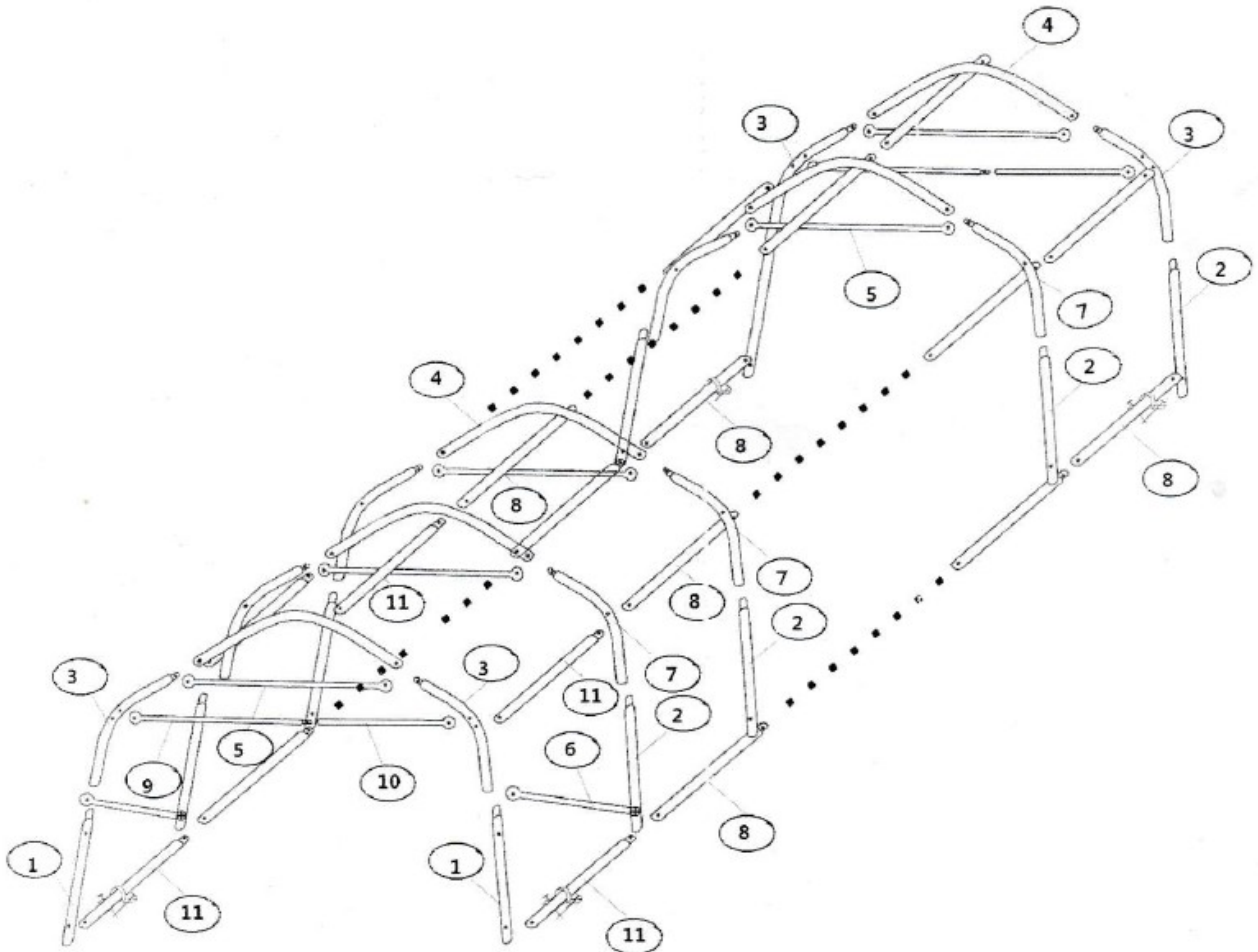


KASAAMISOHJE





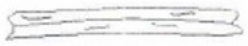

Suosittelaa useampaa kuin yhtä henkilöä kasaamiseen.

Käytä käsineitä metallisten runko-osien käsittelyssä. Metallisoat on käsitelty ruosteenestopinnoitteella joka voi tuntua öljyiseltä. Pinnoite ei ole vaarallista, mutta voi liata kädet asennuksen aikana. Suosittelemme pyyhkimään metalliosat lämpimän veden ja astianpesuaineen seoksella. Mikäli kätesi likaantuvat ne voi pestä vedellä ja saippualla.

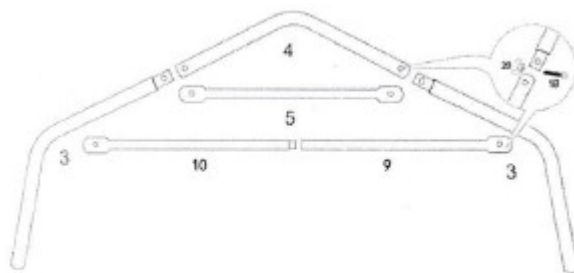


OSALUETTELO

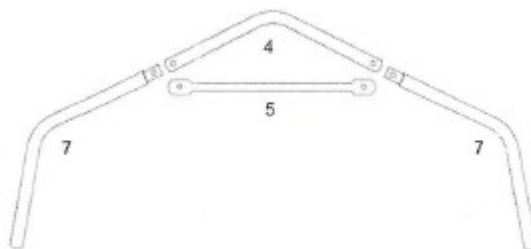
			QTY				
			16'	20'	24'	28'	32'
No.1	Oviaukon jalka		2	2	2	2	2
No.2	Jalka		8	10	12	14	16
No.3	Päätykulmakaari		4	4	4	4	4
No.4	Keskikaari		5	6	7	8	9
No.5	Poikittaispalkki		5	6	7	8	9
No.6	Oviaukon ristikäistuki		2	2	2	2	2
No.7	Kulmakaari		6	8	10	12	14
No.8	Liitosputki		15	20	25	30	35
No.9	Ovikiskon tanko naaras		2	2	2	2	2
No.10	Ovikiskon tanko uros		2	2	2	2	2
No.11	Liitosputki		5	5	5	5	5
No.12	Köysi		0	0	0	0	0
No.13	Tappi		8	8	8	8	8
No.14	Lattiakiinnike		4	4	4	4	4
No.15	Joustonarupallo		16	16	16	16	16
No.16	Ovikiskon koukku		12	12	12	12	12
No.17	S-koukku		16	16	16	16	16

No.18	1-3/4" pultti		16	18	20	22	24
No.19	2-1/2" pultti		3	3	3	3	3
No.20	Süipinutteri		43	50	57	64	71
No.21	3" pultti		27	32	37	42	47
No.22	Kattopeite		1	1	1	1	1
No.23	Päätuseinä		2	2	2	2	2

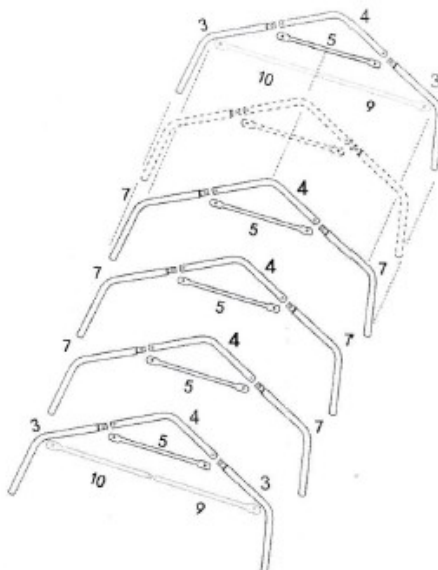
Vaihe 1. Asenna kattorunko A 2 kappaletta.



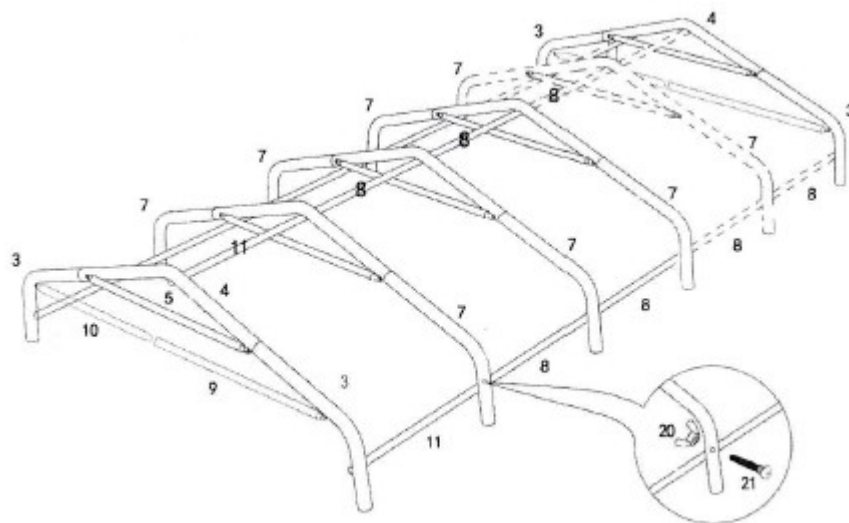
Vaihe 2. Asenna kattorunko B.



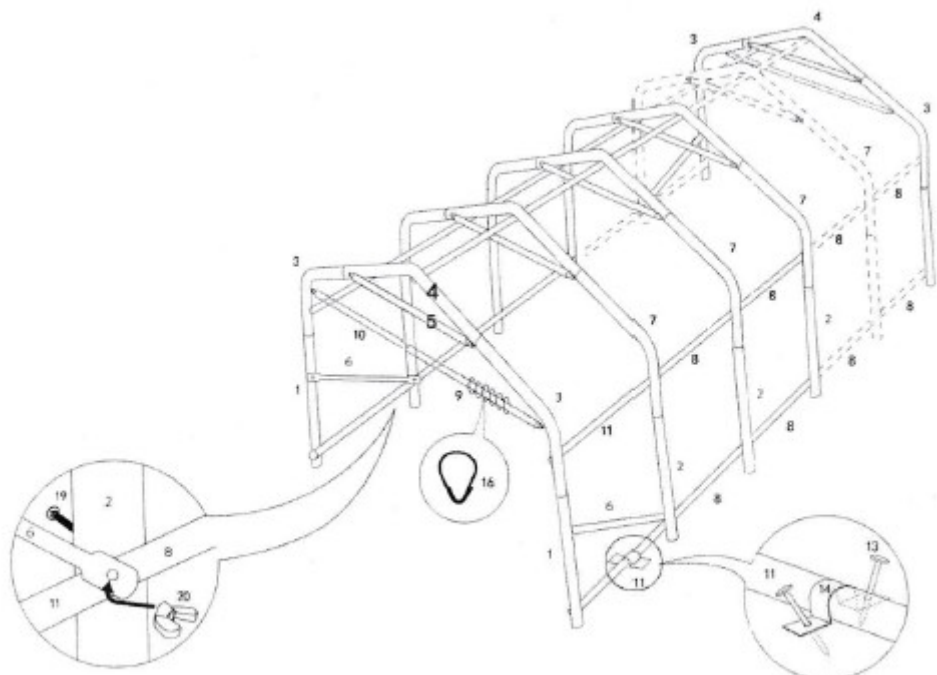
Vaihe 3. Asettele kattorunko A ja kattorunko B.



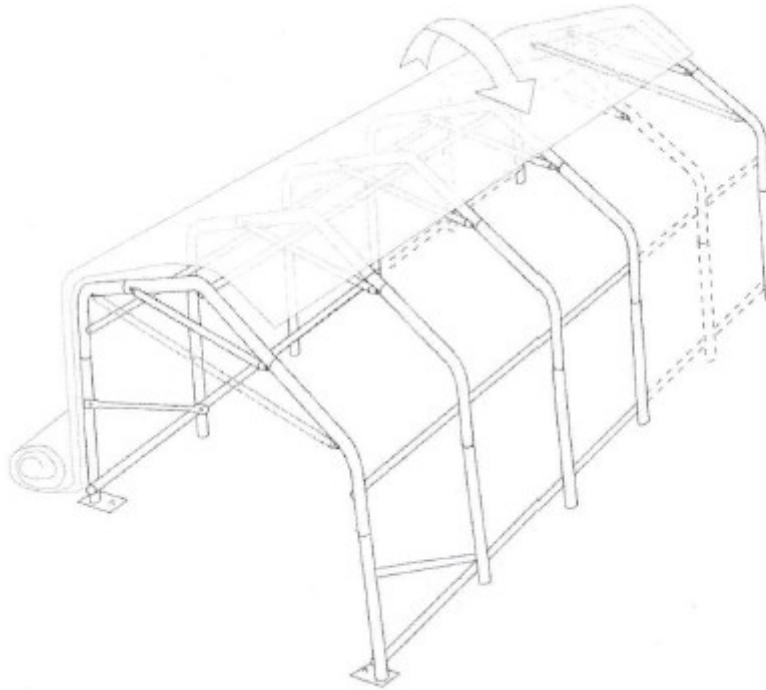
Vaihe 4. Yhdistä katon runko A ja katon runko B.



Vaihe 5. Yhdistä jalat kattorunkoon.



Vaihe 7. Asenna kattopeite kehikon päälle.



Vaihe 8. Asenna etu- ja takaovet.

