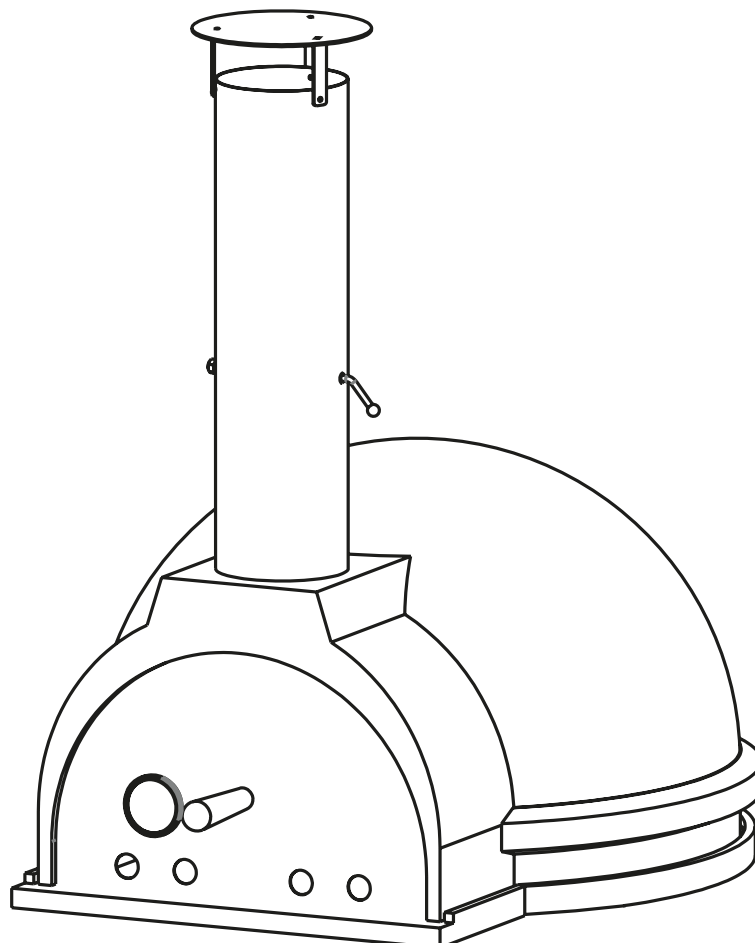


MUSTANG DOME



EN Pizza oven

FOR OUTDOOR USE ONLY. PLEASE READ THESE INSTRUCTIONS CAREFULLY BEFORE ASSEMBLY. RETAIN THIS MANUAL FOR FUTURE REFERENCE.

FI Pizzauuni

VAIN ULKOKÄYTTÖÖN. LUE OHJEET HUOLELLISESTI ENNEN LAITTEEN KÄYTTÖÖNOTTOA. SÄILYTÄ TÄMÄ OHJE MYÖHEMPÄÄ KÄYTTÖÄ VARTEN.

SV Pizzaugn

FÅR ENDAST ANVÄNDAS UTOMHUS. LÄS ANVISNINGARNA NOGGRANT INNAN APPARATEN TAS I BRUK. FÖRVARA DESSA ANVISNINGAR FÖR FRAMTIDA REFERENS.

ET Pitsaahi

MÕELDUD AINULT VÄLISTINGIMUSTES KASUTAMISEKS. ENNE SEADME KOKKUPANEMIST LUGEGE JUHEND HOOLIKALT LÄBI. HOIDKE SEE JUHEND EDASPIDISEKS KASUTAMISEKS ALLES.

LV Picas krāsns

LIETOŠANAI RA APST ĶĻOS. PIRMS MONTĀŽAS UZMANĪGI IZLASIET INSTRUKCIJU. SAGLABĀJIET ŠO INSTRUKCIJU TURPMĀKAI ATSAUCEI.

LT Picų krosnelė

SKIRTA NAUDOTI TIK LAUKE. PRIEŠ SURINKDAMI ĮDĖMIAI PERSKAITYKITE ŠIAS INSTRUKCIJAS. SAUGOKITE ŠIĄ INSTRUKCIJĄ, KAD ATEITYJE PRIREIKUS GALĖTUMĖTE PERŽIŪRĖTI.

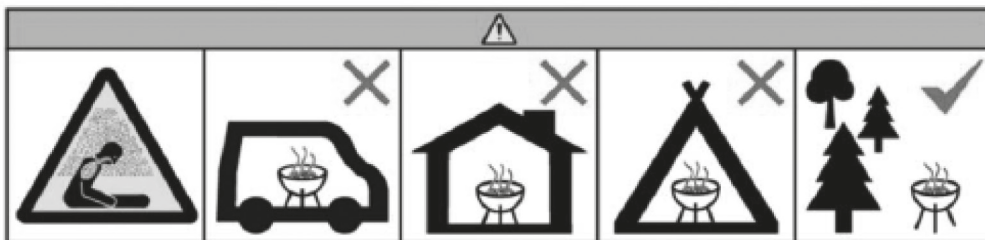
RU Печь для пиццы

ИСПОЛЬЗОВАТЬ ТОЛЬКО НА УЛИЦЕ. ПЕРЕД СБОРКОЙ ВНИМАТЕЛЬНО ОЗНАКОМЬТЕСЬ С НАСТОЯЩИМ РУКОВОДСТВОМ. СОХРАНИТЕ РУКОВОДСТВО НА БУДУЩЕЕ.

610603

Info/Tootja/Ražotājs/Gamintojas/ Изготовитель: Tammer Brands Oy, Viinikankatu 36, 33800 Tampere, Finland/Тампере, Финляндия

www.mustang-grill.com



EN Do not use the barbecue in a confined and/or habitable space e.g. houses, tents, caravans, motor homes, boats. Danger of carbon monoxide poisoning fatality.

FI Älä käytä grilliä suljetussa ja/tai asuttavassa tilassa, kuten talossa, teltassa, asuntovaunussa, matkailuautossa tai veneessä. Hengenvaara – häkämyrkytyksen riski.

SV Använd inte grillen i ett begränsat eller beboeligt utrymme såsom hus, tält, husvagnar, husbilar eller båtar. Livsfara – risk för koloxidförgiftning.

ET Ärge kasutage grilli kinnises ja/või eluruumis, nt elamus, telgis, haagis- ja autosuvilas, paadis. Eluohhtlik, vingugaasimürgistuse oht.

LV Nelietojiet grilu slēgtās un/vai dzīvojamās telpās, piemēram, ēkās, teltīs, dzīvojamos treileros, kemperos, laivās. Risks nāvējoši saindēties ar oglekļa monoksīdu.

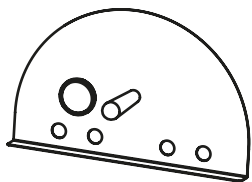
LT Nenaudokite kepsninės uždaroje ir (arba) gyvenamojoje erdvėje, pvz., namuose, palapinėse, kemperiuose, automobiliniuose nameliuose, valtyse. Mirtino apsinuodijimo anglies monoksidu (smalkėmis) pavojus.

RU Не используйте барбекю в ограниченном и/или жилом помещении, например, в домах, палатках, фургонах, домах на колесах, или лодках. Опасность смерти от отравления угарным газом.

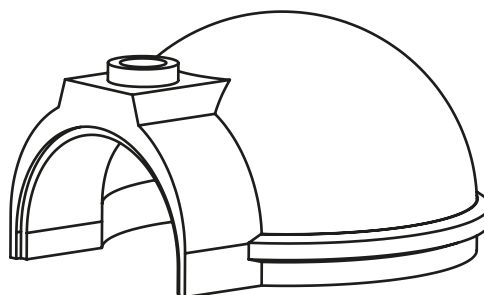
EN ASSEMBLY INSTRUCTIONS
FI KOKOAMISOHJEET
SV MONTERINGSINSTRUKTIONER
ET KOKKUPANEK
LV MONTĀŽA
LT SURINKIMAS
RU СБОРКА

- EN
- FI
- SV
- ET
- LV
- LT
- RU

1. (1x)



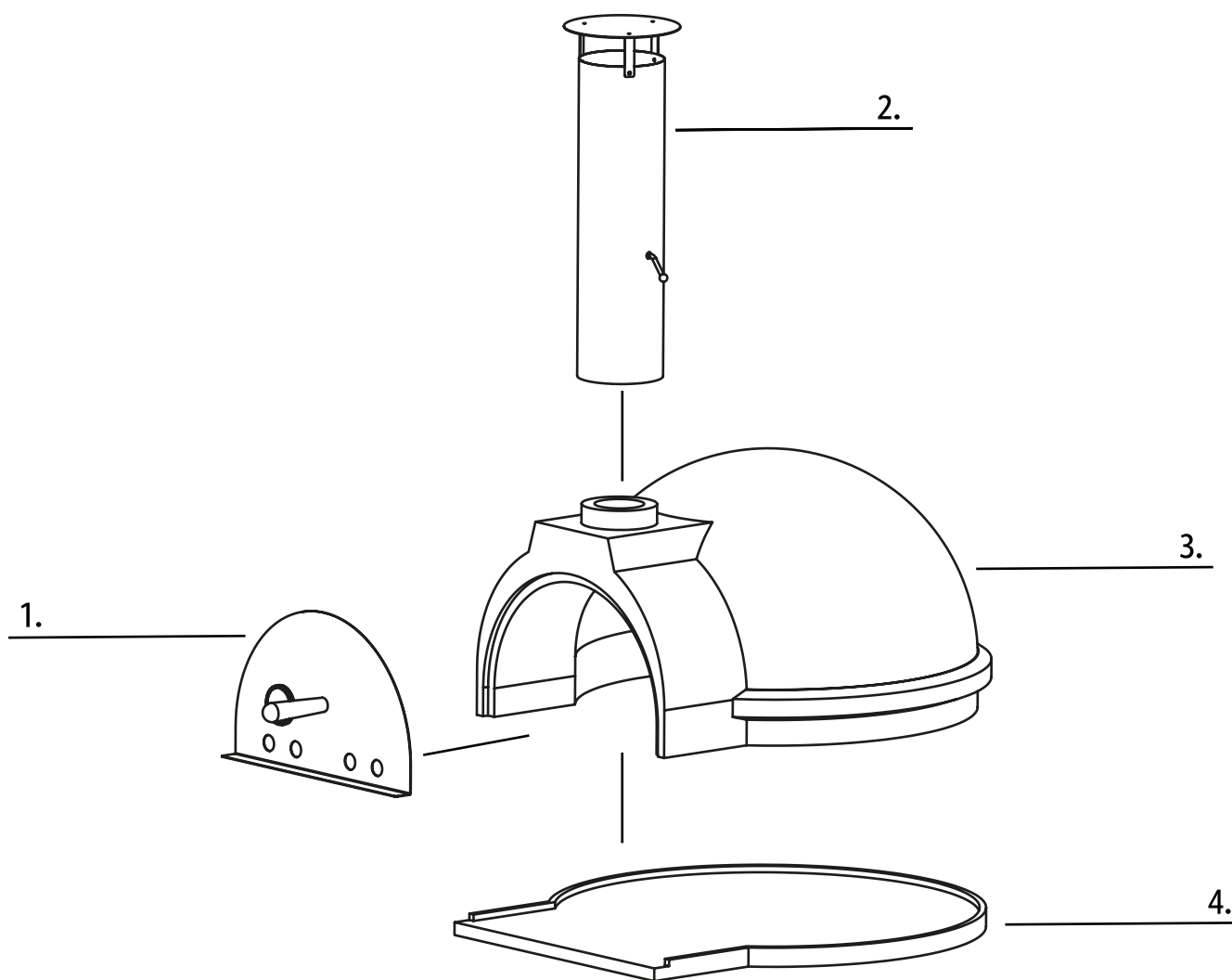
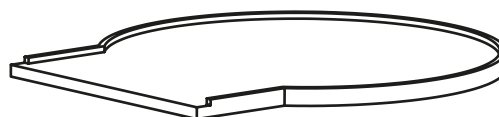
3. (1x)



2. (1x)



4. (1x)



EN

Congratulations on choosing your Mustang product! The Mustang family of barbecuing products was designed for cooking good food. Our line includes a wide range of barbecuing and cooking products. Go to www.mustang-grill.com or your nearest licensed Mustang retailer to find out more about our selection of products!

We are continually developing the Mustang line and other products it has to offer. Feedback from users plays an important role in our product development for quality assurance. We are always happy to receive any feedback on our products at mustang@mustang-grill.com.

Please carefully go over the user instructions so you will get the most out of your grill. With careful, regular cleaning and maintenance of your grill, you will prolong its life and safety. The Mustang line of products also offers proper cleaning products and tools for its care.

For more information, go to: www.mustang-grill.com.

SAFETY INSTRUCTIONS

Always use caution when lighting and cooking with the oven. This appliance generates extremely high temperatures. Failure to follow these instructions could result in serious damage to your oven as well as property.

This oven is designed for outdoor use only.

Only use cooking tools and containers that are specifically designed for very high temperatures.

Keep children and pets out of reach of the oven during use.

Do not wear loose clothing while operating the oven.

Only hold the door using the wooden handle, as it could be very hot.

Sparks can be ejected out of the oven. Remove all flammable material from around the oven. Make sure any combustible fuels such as gasoline and propane tanks are kept a safe distance away from the oven.

Do not move the oven during use.

Position the oven on a flat level surface and away from strong winds.

Never leave the oven unattended during use.

Avoid excessively large fires that cause flames to come out the front of the oven. If this happens, close the oven door and wait for the fire to die down.

Do not throw firewood into the oven as it will damage the inside of the oven. Gently place your firewood into the oven using long heavy-duty fireproof gloves or a fire poker.

Only use well seasoned dry hardwood. Do not use pressure treated wood, chipped or pellet wood products, laminated wood or softwoods.

DO NOT USE CHARCOAL, COAL, ARTIFICIAL LOGS OR STARTER/LIGHTER FLUID, KEROSENE, LANTERN OIL, GASOLINE OR OTHER ACCELERANTS.

When cooking dishes that may contain or involve grease or oils, use caution to avoid any spillage that could be ignited by the fire.

Chips and hairline cracks in the refractory bricks are considered normal and do not affect the performance of your oven. This is an intrinsic characteristic of refractory materials as they heat up and cool off and is common to all wood burning ovens.

Always close the oven door when not in use—this helps prevent rain, moisture and other elements from getting inside the oven.

LIGHTING THE OVEN

Keep a safe distance away from the front of the oven when lighting the fire.

Load the firewood into the oven and light them up. Once the fire is burning well, add pieces of wood to continue to build your fire. After several minutes of the fire burning well, using a fire poker or similar oven tool, push the fire to the far left side of the oven. Using a wire cleaning brush, sweep any remaining soot and ash on the oven floor toward the fire and let your fire continue to burn, adding pieces of wood as needed. Once there is a reasonable bed of embers and a moderate flame, your oven temperature should be around 400°-450° C. Sweep the oven floor once again and your oven is ready for cooking.

EXTINGUISHING THE OVEN

To extinguish the fire, place the door on the front of the oven mouth, completely sealing the oven opening. **DO NOT THROW WATER ON THE FIRE.**

Leave the oven door closed for at least 30 minutes after quickly extinguishing the fire and use caution when operating the door afterward, as the sudden flow of oxygen can cause the fire to quickly burst back into flames.

After every use, dispose of ashes using a metal shovel, carefully place them in a metal bucket or container and leave outside for 2-3 days to ensure all embers are completely extinguished. Once the ashes are completely extinguished and have cooled, dispose of them appropriately according to the local requirements.

WARRANTY

All Mustang products have been carefully manufactured and quality-tested before leaving the factory. This barbecue and its parts have a 24-month warranty from the date of purchase. The warranty covers defects in material and workmanship.

Normal wear and tear, rusting or corrosion of parts is not covered by the warranty. For example, cracking of ceramic surfaces, discoloration of steel surfaces and the occurrence of rust spots are normal during use and over time and do not affect the use of the barbecue. Nor does the warranty cover parts that are subjected to wear and tear or corrosion during use, such as cast iron and stainless-steel tube burners, heat distribution plates, cooking grates and griddles, and warming racks. In the case of self-assembled barbecues, the customer must always install and replace the parts according to the instructions. Failure to follow these instructions will invalidate the warranty. Always read through the user instructions carefully and follow them. Damage or defects resulting from improper use or neglect of maintenance are not covered by the warranty.

Nor does the warranty apply if the product is used for commercial manufacturing, sale or rental purposes.

If a product or part of the product becomes defective during the warranty period, please contact the importer or the Mustang Support Service via www.mustang-grill.com. Before submitting a warranty claim, please re-read the user instructions thoroughly to ensure that you have followed them. All war-

ranty claims will be processed by the importer. A defective or missing part will be replaced with a new part. The customer is responsible for installing the defective or missing part.

The warranty is only valid upon presentation of a copy of the purchase receipt. The purchase receipt must include the name of the seller, the make and model number of the barbecue and the date of purchase. The warranty claim must include the following information: the make and model number of the barbecue, the reason for complaint, the part number of the defective part according to the parts list, a copy of the purchase receipt or statement of place of purchase, date of purchase, consumer's name, telephone number, street address, postal code and city.

FI

Onnittelut Mustang-tuotteen valinnasta! Mustangin grillaus-tuoteperhe on suunniteltu hyvän ruoan valmistamiseen. Tuoteperheeseen kuuluu kattava valikoima grillaus- ja ruoanlaittotuotteita. Tutustu koko valikoimaan verkossa www.mustang-grill.com tai lähimmällä valtuutetulla Mustang-jälleenmyyjällä.

Kehitämme Mustang-tuoteperhettä ja siihen kuuluvia tuotteita jatkuvasti. Laadun takaamiseksi käyttäjiltä saatu palaute on tuotekehityksessämme erityisen tärkeässä roolissa. Otamme mielellämme vastaan tuotteisiin liittyvää palautetta osoitteeseen mustang@mustang-grill.com.

Tutustu huolella käyttöohjeeseen, jotta saisit laitteesta parhaan hyödyn. Huolehdimalla grillin säännöllisestä puhdistuksesta ja huollosta pidennät sen käyttöikä ja turvallisuutta. Mustang-tuotesarjasta löydät myös asianmukaiset puhdistusaineet ja harjat grillin puhdistukseen.

Lisätietoja löydät osoitteesta: www.mustang-grill.com.

TURVALLISUUSOHJEET

Ole aina varovainen syyttäessäsi uunia ja valmistaessasi sillä ruokaa. Tämä laite muodostaa äärimmäisen korkeita lämpötiloja.

Näiden ohjeiden noudattamatta jättäminen voi aiheuttaa vakavia vahinkoja uunille ja muulle omaisuudelle.

Tämä uuni on suunniteltu vain ulkokäyttöön.

Käytä vain ruoanlaittovälineitä ja astioita, jotka on suunniteltu erittäin korkeisiin lämpötiloihin.

Pidä uuni lasten ja lemmikkieläinten ulottumattomissa käytön aikana.

Älä pidä väljiä vaatteita käyttäessäsi uunia.

Käsittele ovea vain puisesta kahvasta, sillä ovi voi olla hyvin kuuma.

Uunista voi lentää kipinöitä. Poista kaikki syttyvä materiaali uunin ympäriltä. Varmista, että mahdolliset syttyvät polttoaineet, esimerkiksi bensiini- ja propaanisäiliöt, ovat turvallisen matkan päässä uunista.

Älä liikuta uunia sen ollessa käytössä.

Aseta uuni tasaiselle alustalle, suojaan kovalta tuulelta.

Älä koskaan jätä uunia valvomatta sen ollessa käytössä.

Vältä liian voimakasta palamista, jossa uunin etuosasta voi tulla liekkejä. Jos näin tapahtuu, sulje uunin ovi ja odota palon laantumista.

Älä heitä polttopuita uuniin, sillä se vahingoittaa uunin sisäosia. Aseta polttopuut varovasti uuniin pitkillä tulenkestävillä käsineillä tai hiilihangolla.

Käytä vain hyvin kuivattua lehtipuuta. Älä käytä painekäsittelyä puuta, haketta, puupellettejä, laminoitua puuta tai havupuuta.

ÄLÄ KÄYTÄ PUUHIILTÄ, KIVIHIILTÄ, KEINOPUUTA ÄLÄKÄ KÄYNNISTYS-/SYTYTYSNESTETTÄ, KEROSIINIÄ, LAMPPUÖLJYÄ, BENSIINIÄ TAI MUITA KIIHDYTTÄITÄ.

Valmistaessasi ruokalajeja, jotka sisältävät tai joiden valmistuksessa käytetään rasvaa tai öljyä, noudata varovaisuutta välttääksesi läikkeit, jotka voivat syttyä palamaan.

Tulenkestävien tiilien koloja ja hiusmurtumia pidetään normaaleina, eivätkä ne vaikuta uunin toimintaan. Tämä on tulenkestävien materiaalien luontainen ominaisuus niiden kuumetessa ja jäähtyessä, ja se on tyypillistä kaikille puu-uuneille. Sulje aina ovi, kun uuni ei ole käytössä. Tämä auttaa estämään sateen, kosteuden ja muiden luonnonvoimien pääsyn uunin sisään.

UUNIN SYTYTTÄMINEN

Pisy turvallisen matkan päässä uunin etuosasta syyttäessäsi tulta.

Laita polttopuut uuniin ja sytytä ne. Kun tuli on kunnolla syttynyt, jatka tulen kasvattamista lisäämällä puuta. Kun tuli on palanut kunnolla usean minuutin ajan, työnnä tuli hiilihangolla tai vastaavalla työkalulla uunin vasempaan reunaan. Pyyhkäise uunin pohjalle mahdollisesti jäänyt noki ja tuhka teräsharjalla tulta kohti, anna tulen palaa edelleen ja lisää puuta tarvittaessa. Kun uunissa on kohtuullinen hiillos ja maltillinen liekki, uunin lämpötilan tulisi olla 400–450 °C. Pyyhi uunin pohja vielä kerran, niin uuni on valmis ruoanlaittoon.

UUNIN SAMMUTTAMINEN

Sammuta tuli asettamalla ovi uunin suun eteen niin, että uunin aukko sulkeutuu kokonaan. ÄLÄ KAADA VETTÄ TULEEN.

Pidä uunin ovi suljettuna vähintään 30 minuuttia palon nopean sammuttamisen jälkeen ja ole varovainen käyttäessäsi ovea sen jälkeen, sillä äkillinen happivirta voi saada tulen leimahtamaan nopeasti uudelleen.

Poista tuhka jokaisen käytön jälkeen metallilapiolla, aseta se huolellisesti metalliämpäriin tai -astiaan ja jätä se ulos 2–3 päiväksi sen varmistamiseksi, että kaikki hiillos on kokonaan sammunut.

Kun tuhka on kokonaan sammunut ja jäähtynyt, hävitä se paikallisten vaatimusten mukaisesti.

TAKUU

Kaikki Mustangin tuotteet on valmistettu huolellisesti ja niiden laatu testattu ennen tuotteiden lähtöä tehtaalta. Tällä grillillä ja sen osilla on 24 kuukauden takuu, joka on voimassa ostovärvästä alkaen. Takuu koskee valmistus- ja materiaalivirheitä.

Osien normaali kuluminen, ruostuminen tai ruostumisesta johtuvat viat eivät kuulu takuuseen. Esim. keraamisten pintojen halkeilu, teräspintojen värimuutokset ja ruostepilkujen ilmaantuminen ovat ajan myötä ja käytössä normaalia eivätkä estä grillin käyttöä. Takuun piiriin eivät myöskään kuulu käytössä kuluvat tai ruostuvat osat, kuten valurauta- ja ruostumatomasta teräksestä valmistetut putkipolttimet, lämmönjakopellit, grillausrilät ja -parilat ja lämmitysritilät. Itse koottavissa grilleissa asiakas asentaa ja vaihtaa osat aina itse ohjeiden

EN

FI

mukaan. Mikäli ohjetta ei noudateta, takuu raukeaa. Lue aina käyttöohje huolella läpi ja noudata sitä. Takuu ei kata käyttöohjeiden vastaisesta käytöstä tai huollon laiminlyönnistä johdettavia jälkiä tai vikoja.

Takuu ei ole voimassa myöskään, mikäli tuotetta käytetään kaupallisessa valmistus-, myynti- tai vuokraustarkoituksessa. Takuu ei heikennä Suomessa voimassa olevaa kuluttajansuojalakiä.

Jos tuotteessa tai sen osassa ilmenee vika takuuajana, ole yhteydessä maahantuojaan tai www.mustang-grill.com:in kautta Mustang Tukipalveluun. Ennen takuuvaatimusten esittämistä lue vielä käyttöohje huolella läpi ja tarkista, että olet noudattanut sitä. Maahantuoja hoitaa kaikki takuukäsittelyt. Viallisen tai puuttuvan osan tilalle lähetetään uusi osa. Asiakas vastaa itse viallisen tai puuttuvan osan asentamisesta.

Takuu on voimassa vain esitettävässä kopio ostokuitista. Ostokuitista pitää ilmetä myyjäliikkeen nimi, grillin merkki ja mallinumero sekä ostopäivä. Takuuvaatimuksessa pitää olla seuraavat tiedot: grillin merkki ja mallinumero, reklamaation syy, viallisen osan osanumero osaluettelon mukaisesti, kopio ostokuitista tai selvitys ostopaikasta sekä ostopäivä, kuluttajan nimi, puhelinnumero, katuosoite, postinumero ja -toimipaikka.

SV

Gratulerar till ditt val av en Mustang-produkt! Mustangs serie med grillprodukter är designad för tillredning av god mat. I produktserien ingår ett omfattande sortiment av grill- och matlagningsprodukter. Bekanta dig med hela sortimentet på webben www.mustang-grill.com eller hos närmaste auktoriserade Mustang-återförsäljare.

Vi utvecklar ständigt Mustang-produktserien och de produkter som tillhör den. För att garantera kvaliteten har feedbacken från användarna en särskilt viktig roll i vår produktutveckling. Vi tar gärna emot feedback om produkterna på adressen mustang@mustang-grill.com.

Läs noga igenom bruksanvisningen för att få ut mest nytta av apparaten. När du ser till att regelbundet rengöra och underhålla grillen förlänger du dess livslängd och säkerhet. I Mustang-produktserien hittar du även lämpliga rengöringsmedel och borstar för rengöring av grillen.

Ytterligare information finns på adressen www.mustang-grill.com.

SÄKERHETSVARNINGAR

Var alltid försiktig när du tänder ugnen och använder den för matlagning. Den här ugnen genererar extremt höga temperaturer.

Om dessa anvisningar inte följs kan det leda till allvarliga skador på såväl ugnen som annan egendom.

Den här ugnen är endast avsedd för utomhusbruk.

Använd endast matlagningsredskap och behållare som är särskilt utformade för mycket höga temperaturer.

Håll barn och husdjur borta från ugnen när den används.

Bär inte löst sittande kläder när du använder ugnen.

Ta endast i luckans tråhandtag, eftersom den kan vara mycket varm.

Gnistor kan flyga ut från ugnen. Avlägsna allt lättantänd-

ligt material från ugnens närhet. Se till att alla lättantändliga bränslen såsom bensin- och propantankar förvaras på ett säkert avstånd från ugnen.

Flytta inte på ugnen när den är tänd.

Ställ ugnen på en platt yta där den är skyddad från kraftiga vindar.

Lämna aldrig ugnen obevakad när den är tänd.

Undvik onödigt stora eldar som kan leda till att lågor slår ut från ugnens framsida. Om det händer, ska du stänga ugnsluckan och vänta tills elden dör ut.

Undvik att kasta in ved i ugnen, eftersom det kan skada ugnens insida. Placera veden försiktigt i ugnen med hjälp av brandtåliga handskar med långa manschetter eller en eldgaffel.

Använd endast torr ved. Använd inte tryckbehandlad ved, flis eller pelletsprodukter, limträ eller barrved.

ANVÄND INTE GRILLKOL, BRIKETTER, KONSTGJORDA VEDTRÄN, TÄNDVÄTSKA, FOTOGEN, LAMPOLJA, BENSIN ELLER ANDRA ANTÄNDNINGSMEDEL.

Vid tillagning av rätter som kan innehålla eller involvera fetter eller oljor ska man vara försiktig för att undvika spill som kan användas av elden.

Flisor och fina sprickor i de eldfasta tegelstenarna är normalt och påverkar inte ugnens prestanda. Detta är en normal egenskap hos eldfast material eftersom det ständigt värms upp och svalnar och det är vanligt i alla vedeldade ugnar.

Du ska alltid stänga ugnsluckan när ugnen inte används – detta förhindrar att regn, fukt och andra föremål hamnar i ugnen.

TÄNDA UGNEN

Håll ett säkert avstånd från ugnens framsida när du tänder elden.

Placera vedträn i ugnen och tänd på. När elden har tagit sig lägger du på mer ved för att fortsätta bygga på elden. När elden har brunnit ordentligt i flera minuter kan du använda en eldgaffel eller liknande verktyg och skjuta elden längst åt vänster inuti ugnen. Använd en stålborste och sopa sot och aska på ugnsbotten mot elden och låt elden fortsätta brinna genom att lägga på mer ved när det behövs. När du fått till en fin glödbädd bör ugnstemperaturen ligga på 400–450 °C. Sopa på ugnsbotten en gång till och ugnen är nu klar att användas.

SLÄCKA UGNEN

För att släcka elden placerar du luckan på ugnens främre öppning, så att den försluts helt. KASTA INTE VATTEN PÅ ELDEN.

Låt ugnsluckan vara stängd i minst 30 minuter efter att ha släckt elden och var försiktig när du öppnar luckan efteråt, eftersom den snabba syretillförseln kan göra att elden flammor upp igen.

Efter varje användningstillfälle ska du kassera askan med hjälp av en metallskyffel och placera den försiktigt i en metallhink eller annan metallbehållare och låta den stå utomhus i 2–3 dagar för att säkerställa att all glöd är helt släckt.

När askan är helt släckt och har svalnat kan du kassera den enligt lokala regler och förordningar.

GARANTI

Alla Mustangs produkter är noggrant tillverkade och kvalitets-testade innan de lämnar fabriken. Den här grillen och dess delar har 24 månaders garanti som gäller från och med inköpsdatumet. Garantin täcker tillverknings- och materialfel.

Delarnas normala slitage, rostning eller fel som beror på rost täcks inte av garantin. Med tiden är det normalt att till exempel de keramiska ytorna spricker, att stålytorna ändrar färg och att rostfläckar uppstår under användning och de hindrar inte användningen av grillen. Garantin gäller inte heller delar som slits eller rostar vid användning såsom rörbrännare, värmefördelningsplåtar, grillgaller och -halster och värmegaller tillverkade av gjutjärn och rostfritt stål. När det gäller självmonterade grillar monterar och byter kunden själv delarna enligt anvisningarna. Om anvisningarna inte följs, upphör garantin att gälla. Läs alltid igenom bruksanvisningen noggrant och följ den. Garantin täcker inte spår och fel som orsakas av otillräckligt underhåll eller av användning som strider mot bruksanvisningen.

Garantin gäller heller inte om produkten används i kommersiella tillverknings-, försäljnings- eller uthyrningsändamål. Garantin försvagar inte konsumentskyddslagen som gäller i Finland.

Om ett fel upptäcks på produkten eller dess delar under garantitiden, kontakta importören eller Mustangs stödservice via www.mustang-grill.com. Läs noggrant igenom bruksanvisningen och kontrollera att du har följt den innan du framför ett garantikrav. Importören sköter all garantihantering. En ny del skickas som ersättning för en defekt eller saknad del. Kunden ansvarar själv för montering av en defekt eller saknad del.

Garantin gäller endast vid uppvisande av inköpskvitto. På inköpskvittot ska försäljarbutikens namn, grillens märke och modellnummer samt inköpsdatum framgå. Ett garantikrav ska ha följande uppgifter: grillens märke och modellnummer, orsak för reklamation, den defekta delens delnummer enligt delförteckningen, kopia på inköpskvittot eller redogörelse från inköpsstället samt inköpsdatum, konsumentens namn, telefonnummer, gatuadress, postnummer och ort.

ET

Önitleme Teid Mustang-toote valiku puhul! Mustangi sarja grillimistooted on välja töötatud hea toidu valmistamiseks. Toodete hulgas on lai valik grillimis- ja toiduvalmistamistooted. Tutvuge kõigi toodetega internetis aadressil www.mustang-grill.com või lähima Mustangi sarja toodete edasimüüja juures.

Arendame pidevalt Mustangi sarja tootevalikut ja sellesse kuuluvaid tooteid. Kasutajatelt saadav tagasiside on meie tootearenduses kvaliteedi tagamiseks eriti tähtsal kohal. Ootame meelsasti toodetesse puutuvat tagasisidet meiliaadressil mustang@mustang-grill.com.

Tutvuge hoolikalt kasutusjuhendiga, et võiksite seadme võimalused maksimaalselt ära kasutada. Grilli regulaarne puhastamine ja hooldus pikendab selle kasutusiga ja turvalisust. Mustangi tootevalikust leiate ka vajalikud puhastusvahendid ja harjad.

Lisainfot leiate aadressil www.mustang-grill.com.

OHUTUSNÕUDED

Olge alati ahju tule süütamisel ja selles toidu valmistamisel ettevaatlik. Seade tekitab väga kõrgeid temperatuure. Nende nõuete mittejärgimine võib nii teie ahju kui ka vara tõsiselt kahjustada.

See ahi on mõeldud üksnes õues kasutamiseks.

Kasutage üksnes väga kõrgeid temperatuure taluvald toiduvalmistamisriistad ja -nõusid.

Hoidke lapsed ja lemmikloomad kasutamise ajal ahjust eemal.

Ahju kasutamisel ei tohi kanda avaraid rõivaid.

Hoidke uksest kinni ainult puidust käepidemest, sest uks ise võib olla väga kuum.

Ahjust võib välja paiskuda sädemeid. Eemaldage ahju ümbrusest kõik tuleohtlikud materjalid. Veenduge, et põlevkütused (nt bensiini- ja propaanipaagid) on ahjust ohutus kauguses.

Ärge liigutage ahju kasutamise ajal.

Asetage ahi tasasele pinnale ja tugevate tuulte eest varju.

Ärge jätke ahju kasutamise ajal järelevalveta.

Väلتige liiga suurt tuld, mille tagajärjel tulevad leegid ahjusuust välja. Kui see juhtub, sulgege ahjuuks ja oodake, kuni tuli vaibub.

Ärge visake puid ahju, sest see kahjustab ahju sisemust. Asetage puud ahju õrnalt, kasutades pikki vastupidavaid tulekindlaid kindaid või ahjuroopi.

Kasutage üksnes hästi kuivatatud kuiva lehtpuud. Ärge kasutage survetöödeldud puitu, puiduhaket või pelleteid, liimpuitu ega okaspuid.

ÄRGE KASUTAGE PUIDUSÜTT, KIVISÜTT, TEHISHALGE VÕI SÜÜTEVEDELIKKU, PETROOLEUMI, LATERNAÕLI, BENSIINI EGA MUID KIIRENDEID.

Rasva või õli sisaldavate või neid vajavate roogade valmistamisel olge ettevaatlik, vältimaks mahavalgunud vedelikku, mille tuli võib süüdata.

Tulekindlatel tellistel olevaid pragusid ja juuspeeneid mõrasid peetakse normaalseks ning need ei mõjuta ahju toimivust. See on tulekindlatele materjalidele iseloomulik tunnus soojenemisel ja mahajahtumisel ning on omane kõigile puuküttega ahjudele. Alati sulgege ahjuuks, kui te ahju ei kasuta – see aitab ära hoida vihma, niiskuse ja muude ilmastikumõjude ahju sisse sattumist.

AHJUS TULE SÜÜTAMINE

Olge ahjus tule süütamisel ahjusuust ohutus kauguses.

Laadige küttepuid ahju ja süüdake. Kui tuli põleb hästi, lisage selle suurendamiseks puid. Kui tuli on mitu minutit korralikult põlenud, lükake see ahjuroobi või sarnase ahjutarviku abil ahju tagumisse vasakusse nurka. Pühkige traatpuhastusharja abil ahju põrandale jäänud nõgi ja tuhki tule suunas ning laske tulel edasi põleda, lisades vajaduse korral puid. Kui on tekkinud sobiv söekiht ja mõõdukas leek, peaks ahju temperatuur olema umbes 400–450 kraadi. Pühkige veel kord ahju põrand ja ahi on toidu valmistamiseks valmis.

AHJUS TULE KUSTUTAMINE

Tule kustutamiseks asetage ahjusse ette uks, mis sulgeb tihedalt ahjuava. ÄRGE VISAKE TULE PEALE VETT.

Pärast tule kiiret kustutamist jätke ahjuuks vähemalt 30 minuti suletuks ning avage uks hiljem ettevaatlikult, sest ootamatu hapnikuvoog võib leegid uuesti üles võtta.

Pärast iga kasutuskorda visake tuhki metallkühvli abil minema, asetage see ettevaatlikult metallist ämbrisse või nõusse ja jätke vähemalt 2–3 päevaks õue, et kõik söed kustuksid täielikult. Kui tuhki on täielikult kustunud ja maha jahtunud, visake see minema vastavalt kohalike nõuetele.

FI

SV

ET

GARANTII

Kõik Mustangi tooted on valmistatud hoolikalt ja kvaliteetselt ning enne tehast väljumist testitud. Grillile ja selle osadele kehtib 2-aastane garantii alates toote ostupäevast. Garantii puudutab tootmis- ja materjalivigu.

Grilli osade kulumine, roostetamine ja roostetamise tagajärjel tekkinud defektid garantii alla ei kuulu. Näiteks on keraamiliste pindade lõhenemine, teraspindade värvimuutused ja roosteplekkide ilmumine aja jooksul ja toote kasutamisel tavapärasel nähtusel, mis ei takista grilli kasutamist. Garantii ei laiene ka sellistele kasutamise käigus kulumavatele ja roostetavatele grilli osadele nagu malmist ja roostevabast terasest valmistatud torupõletid, soojusjaotusplaadid, grilliretid ja -plaadid, soojendusrestid. Ise kokkupandavate grillide puhul paigaldab ja vahetab grilli osad alati klient ise vastavalt grilli juhendile. Juhendi mittejärgimisel kaotab garantii kehtivuse. Tutvuge alati põhjalikult kasutusjuhendiga ja täitke selles sisalduvaid tingimusi. Garantii ei kata defekte või puudusi, mille on põhjustanud grilli kasutamine selleks kasutusjuhendis mitte ettenähtud otstarbel või hooldusnõuete täitmata jätmise.

Garantii ei laiene ka olukordadele, kus toodet kasutatakse kommertslikul tootmis-, müügi- või rendieesmärgil.

Kui toote või selle osade juures ilmnevad garantiiperioodi jooksul puudused, tuleb pöörduda toote maaletooja või www.mustang-grill.com kaudu Mustangi tugiteenuste poole. Enne garantiikirja esitamist lugege veelkord põhjalikult läbi kasutusjuhend ning veenduge, et olete järginud selles sisalduvaid tingimusi. Kõikide garantiiasjadega tegeleb maaletooja. Defektse või puuduoleva osa asemele saadetakse uus osa. Defektse või puuduoleva osa paigaldamise eest vastutab klient.

Garantii kehtivuse eelduseks on ostukviitungi või selle koopia ettenäitamine. Ostukviitung peab sisaldama müüja nime, grilli marki ja mudeli numbrit ning ostukuupäeva. Garantii kiri peab sisaldama järgmisi andmeid: grilli mark ja mudeli number, reklaamsiooni põhjus, defektse osa osanumber vastavalt osade loetelule, ostukviitungi koopia või müüja kinnitus, ostja nimi, telefoninumber, täpne aadress (tänav, maja/korteri nr, postiindeks, linn/asula/küla).

LV

Apsveicam ar Mustang izstrādājuma izvēli! Mustang grilēšanas aprīkojuma līnija ir izstrādāta kvalitatīva ēdiena gatavošanai. Tajā ietilpst plašs grilēšanas un ēdiena gatavošanas iekārtu un piederumu klāsts. Sīkāku informāciju par mūsu ražojumu sortimentu meklējiet www.mustang-grill.com vai jautājiet tuvākajam licencētajam Mustang mazumtirgotājam!

Mēs nepārtraukti pilnveidojam Mustang līnijas izstrādājumus un citas piedāvājumā esošās preces. Lietotāju atsauksmēm ir svarīga loma ražojumu pilnveidē un kvalitātes nodrošināšanā. Mēs vienmēr priecājamies saņemt atsauksmes par mūsu ražojumiem – rakstiet uz e-pasta adresi mustang@mustang-grill.com.

Lūdzam uzmanīgi izlasīt lietošanas instrukciju, lai varētu izmantot visas jaunā grila priekšrocības. Rūpīga un regulāra tīrīšana un apkope pagarina grila lietošanas ilgumu un uzlabos drošību. Mustang izstrādājumu līnijā atradīsiet arī piemērotus grila tīrīšanas un kopšanas līdzekļus un piederumus.

Plašāka informācija pieejama www.mustang-grill.com.

DROŠĪBAS NORĀDĪJUMI

Vienmēr rīkojieties piesardzīgi, iekurinot grilēšanas kamīnu un gatavojot ēdienu. Šī ierīce rada ārkārtīgi augstu temperatūru. Neievērojot šos norādījumus, var tikt nodarīts nopietns kaitējums grilēšanas kamīnam, kā arī īpašumam.

Šis grilēšanas kamīns ir paredzēts tikai izmantošanai ārpus telpām.

Izmantojiet tikai tādus ēdiena gatavošanas instrumentus un traukus, kas ir īpaši paredzēti ļoti augstām temperatūrām.

Lietošanas laikā neļaujiet bērniem un mājdzīvniekiem tuvoties grilēšanas kamīnam.

Strādājot ar grilēšanas kamīnu, nevelciet vaļīgu apģērbu.

Satveriet durvis tikai aiz koka roktura, jo tās var stipri sakarst.

No grilēšanas kamīna var izsprakstēt dzirksteles. Aizvēciet viegli uzliesmojošos materiālus, kas atrodas blakus grilēšanas kamīnam. Jebkurai viegli uzliesmojošas degvielas, piemēram, benzīna un propāna, tvertnei ir jāatrodas drošā attālumā no grilēšanas kamīna.

Nepārvietojiet grilēšanas kamīnu, kamēr tas ir iekurināts.

Novietojiet grilēšanas kamīnu uz līdzenas virsmas un sargājiet no stipra vēja.

Nekādā gadījumā neatstājiet grilēšanas kamīnu bez uzraudzības tā darbības laikā.

Izvairieties no pārāk lielas uguns, kuras liesmas var nonākt grilēšanas kamīna priekšpusē. Ja tas tomēr noticis, aizveriet grilēšanas kamīna durvis un pagaidiet, kamēr uguns apdzies.

Nemetiet malku grilēšanas kamīnā, jo tā var sabojāt grilēšanas kamīna iekšpusi. Lieciet malku grilēšanas kamīnā uzmanīgi, izmantojot garus un izturīgus ugunsdrošos cimds vai krāsns kruķi.

Izmantojiet tikai kārtīgi izkaltušu cietkoksnes malku. Nelietojiet ar spiedienu apstrādātu koksni, šķeldas vai granulu koksnes izstrādājumus, laminētu koku vai skujkokus.

NELIETOJIET KOKOGLES, OGLES, MĀKSLĪGO MALKU VAI AIZDEDZINĀŠANAS ŠĶIDRUMU, KEROZĪNU, LATERNU EĻĻU, BENZĪNU VAI CITUS AIZDEDZINĀŠANAS PALĪGLĪDZEKĻUS.

Gatavojot ēdienus, kas var saturēt taukvielas vai eļļu, vai kuru gatavošanā tiek izmantotas taukvielas, ievērojiet piesardzību, lai izvairītos no šļakstiem, kas var aizdegties.

Šķembas un sikas plaisas ugunsizturīgos ķieģeļos ir uzskatāmas par normālu parādību un nekādi neietekmē grilēšanas kamīna darbību. Tā ir ugunsizturīgo materiālu raksturīgā īpašība, jo tie sakarst un atdziest, un tas ir raksturīgs visām malkas krāsniņām.

Vienmēr aizveriet grilēšanas kamīna durvis, kad to nelietojat — tas palīdz novērst lietus, mitruma un citu elementu iekļūšanu grilēšanas kamīna iekšpusē.

GRILĒŠANAS KAMĪNA AIZDEGŠANA

Aizdeģšanas laikā ievērojiet drošu attālumu no kamīna priekšpusēs.

Ielieciet malku grilēšanas kamīnā un aizdedziet. Kad ir parādījusies uguns, pielieciet klāt vēl malku, lai uguns turpinātu degt. Pēc vairāku minūšu degšanas ar krāsns kruķi vai līdzīgu krāsns instrumentu pastumiet uguni uz grilēšanas kamīna tālāko kreiso pusi. Izmantojot stiepli tīrīšanas suku, notīriet visus atlikušos kvēpus un pelnus uz grilēšanas kamīna grīdas virzienā pret uguni, un ļaujiet ugunij turpināt degt, pēc vajadzības pievieno-

jot malku. Tiklīdz ir izveidojušās ogles un deg mērena liesma, grilēšanas kamīna temperatūra būs sasniegusi aptuveni 400–450 °C. Vēlreiz izslaukiet grilēšanas kamīna grīdu, un grilēšanas kamīns būs gatavs ēdiena gatavošanai.

GRILĒŠANAS KAMĪNA UGUNIS APDZĒŠANA

Lai apdzēstu uguni, pārvietojiet durvis uz grilēšanas kamīna priekšpusi, pilnībā aiztaisot grilēšanas kamīna atveri. NELEJIET UZ UGUNIS ŪDENI.

Pēc ātri apdzēstas uguns atstājiet grilēšanas kamīna durvis aizvērtas vismaz 30 minūtes un rīkojieties piesardzīgi, lai pēc tam, atverot durvis, pēkšņi neizplūstu skābeklis, kas var izraisīt ogļu strauju aizdegšanos liesmās.

Pēc katras lietošanas reizes pelni ir jāizmet, izmantojot metāla lāpstu, un uzmanīgi jāievieto metāla spainī vai traukā un jāatstāj ārpus telpām 2-3 dienas, lai visas ogles pilnībā izdzistu. Kad pelni ir pilnībā nodzisuši un atdzisuši, atbrīvojieties no tiem atbilstoši vietējām prasībām.

GARANTĪJA

Visu Mustang izstrādājumu ražošanā ir ievērota īpaša rūpība, un, pirms tie atstāj rūpnīcu, tiem ir veikta kvalitātes pārbaude. Šim grilam un tā detaļām tiek dota 24 mēnešu garantija kopš iegādes datuma. Garantija attiecas uz materiālu un ražošanas defektiem.

Garantija nav attiecināma uz normālu nolietojumu un nodilumu, detaļu rūšēšanu vai koroziju. Piemēram, keramisko virsmu plaisāšana, tērauda virsmu krāsas izmaiņas un rūsas traipu parādīšanās lietošanas procesā un laika gaitā ir normālas parādības un neietekmē grila izmantošanu. Tāpat garantija neattiecas uz detaļām, kuras lietošanas laikā ir pakļautas nolietojumam un nodilumam vai korozijai, piemēram, čuguna vai nerūsējošā tērauda degļi, karstuma deflektori, grila restes un pannas, kā arī režģu plaukti uzsildīšanai. Izmantojot grilus, ko var salikt paši lietotāji, klientiem detaļu montāža un nomaiņa vienmēr jāveic atbilstoši norādījumiem. Neievērojot šos norādījumus, garantija nav spēkā. Vienmēr uzmanīgi izlasiet un ievērojiet lietošanas instrukcijas. Garantija nesedz bojājumus vai defektus, kas rodas nepareizas lietošanas vai neveiktas apkopes rezultātā.

Tāpat garantija nav spēkā, ja izstrādājums tiek lietots komerciālai ražošanai, pārdošanai vai iznomāšanai.

Ja izstrādājumam vai kādai tā daļai garantijas laikā rodas bojājums, lūdzu, sazinieties ar importētāju vai Mustang atbalsta dienestu ar tīmekļa vietnes www.mustang-grill.com starpniecību. Pirms garantijas prasības iesniegšanas uzmanīgi pārlasiet lietošanas instrukciju, lai pārliecinātos, ka ir ievēroti tajā sniegtie norādījumi. Visas garantijas prasības izskata importētājs. Bojāta vai iztrūkstoša detaļa tiek nomainīta pret jaunu. Par jaunās detaļas montāžu bojātās vai trūkstošās daļas vietā ir atbildīgs klients.

Garantija ir spēkā, tikai uzrādot pirkuma čeka kopiju. Pirkuma čekā jābūt norādītam pārdevēja nosaukumam, grila ražotājam un modelim, un iegādes datumam. Garantijas prasībā jābūt iekļautai šādai informācijai: grila ražotājs un modelis, sūdzības iemesls, bojātās detaļas numurs saskaņā ar detaļu sarakstu, pirkuma čeka kopija vai pārdevēja izsniegts pirkumu apliecinājošs dokuments, pirkuma datums, klienta vārds, uzvārds, tālrunis, numurs, adrese ar ielas, pasta indeksa un apdzīvotās vietas norādi.

LT

Sveikiname išsirinkus „Mustang“ gaminį! „Mustang“ kepsninių gaminių šeima sukurta geram maistui ruošti. Mūsų linijų sudaro įvairūs kepsninių ir kiti valgio gaminių gaminiai. Norėdami daugiau sužinoti apie mūsų gaminių asortimentą, eikite adresu www.mustang-grill.com arba į artimiausią licencijuotą „Mustang“ mažmeninės prekybos vietą!

Nuolatos tobuliname „Mustang“ liniją ir kitus siūlomus gaminius. Kuriant gaminius svarbų vaidmenį vaidina naudotojų atsiliepimai, padedantys užtikrinti kokybę. Labai džiaugtumės, jei atsiliepimus apie mūsų gaminius pateiktumėte adresu mustang@mustang-grill.com.

Prašome nuodugniai susipažinti su naudotojo instrukcija, kad galėtumėte kuo labiau išnaudoti kepsninės privalumus. Rūpestingai ir reguliariai valydami bei prižiūradami kepsninę prailginsite jos naudojimo trukmę ir padidinsite saugumą. „Mustang“ gaminių linijoje taip pat siūlomos tinkamos valymo priemonės ir priežiūrai skirti įrankiai.

Norėdami gauti daugiau informacijos eikite adresu: www.mustang-grill.com.

SAUGOS INSTRUKCIJOS

Visada būkite atsargūs užkurdami krosnelę ir joje gamindami maistą. Šis įrenginys labai įkaista.

Jei nesilaikysite šių nurodymų, galite labai sugadinti krosnelę ir savo turta.

Krosnelė skirta naudoti tik lauke.

Naudokite tik įrankius ir indus, skirtus naudoti labai aukštoje temperatūroje.

Kai naudojate krosnelę, neleiskite prie jos vaikų arba gyvūnų.

Kai naudojate krosnelę, nedėvėkite laisvų drabužių.

Durėlės gali būti labai įkaitusios – jas atidarykite imdami už medinės rankenos.

Iš krosnelės gali skliti kibirkštys. Aplink krosnelę pašalinkite visas degias medžiagas. Įsitinkinkite, kad degaus kuro, pavyzdžiui, gazolino ir propano, talpos yra laikomos saugiu atstumu nuo krosnelės.

Nejudinkite krosnelės, kai ji naudojama.

Dėkite krosnelę ant lygaus paviršiaus, atokiau nuo stipraus vėjo.

Niekada nepalikite krosnelės be priežiūros, kai ji veikia.

Nekurkite didelės ugnies, kad iš krosnelės priekio nepradėtų skliti liepsnos. Jei taip atsitinka, uždarykite krosnelės dureles ir palaukite, kol liepsna sumažės.

Nemeskite malkų į krosnelę, nes galite sugadinti krosnelės vidų. Atsargiai sukraukite malkas į krosnelę mūvėdami storas apsaugines pirštines nuo ugnies arba naudokite žarsteklį.

Naudokite tik paruoštą sausą lapuočių medieną. Nenaudokite slėgiu apdorotos medienos, medienos drožlių ar granuliu, laminuotos medienos ar minkštos medienos.

NENAUDOTIKE MEDŽIO ANGLIES, ANGLIES, DIRBTINĖS MEDIENOS ARBA DEGIOJO SKYSČIO, ŽIBALO, ŽIBINTŲ ŽIBALO, GAZOLINO IR KITŲ AKTYVIKLIŲ.

Kai gaminate patiekalus, kuriuose yra riebalų arba naudojate kepimui riebalus ar aliejų, būkite atsargūs, kad riebalai neišsilietų ir neužsidegtų.

Nuotrupos ir nežymūs supleišėjimai ugniai atspariose plytose laikomi normaliais ir neturi jokio poveikio krosnelės veikimui. Tai ugniai atsparių plytų savybė, pasireiškianti, kai jos įkaista

ET

LV

LT

ir atvėsta. Tai būdinga visoms malkomis kūrenamoms krosnelėms.

Kai krosnelės nenaudojate, visada uždarykite jos dureles. Tai apsaugos nuo lietaus, drėgmės ir kitų kritulių patekimo į krosnelės vidų.

KROSNELĖS UŽKŪRIMAS

Kai norite užkurti ugnį, stovėkite saugiu atstumu nuo krosnelės priekio.

Į krosnelę įdėkite malkas ir jas uždekite. Kai ugnis įsiliepsnos, įdėkite daugiau malkų. Praėjus kelioms minutėms nuo to laiko, kai ugnis pradės gerai degti, žarstekliu arba panašiu įrankiu nustumkite degančias malkas tolyn į kairę pusę. Metaliniu valymo šepėčiu suodžių ir pelenų likučius nuo krosnelės apačios sužerkite degančios ugnies link ir, jei reikia, įdėkite daugiau malkų. Kai susidarys pakankamas žarijų sluoksnis ir ugnis degs maža liepsna, krosnelės temperatūra turėtų būti apie 400–450 °C. Dar kartą šepėčiu sužerkite į šoną suodžius ir pelenus. Krosnelė paruošta gaminti maistą.

KROSNELĖS UŽGESINIMAS

Jei norite užgesinti ugnį, krosnelės priekyje įdėkite dureles ir sandariai uždarykite krosnelės angą. **NEPILKITE VANDENS ANT UGNIES** Kai ugnis bus greitai užgesinta, palikite krosnelės dureles uždarytas ne trumpiau kaip 30 min. Atsargiai atidarykite dureles, nes staiga plūstelėjusi deguonies srovė vėl gali įžiebtį liepsną.

Panaudoję krosnelę, metaliniu semtuvu susemkite pelenus ir atsargiai sudėkite į metalinį kibirą arba kitą talpą. Palikite lauke 2–3 dienas, kad žarijos visiškai užgestų.

Kai pelenai visiškai užgęsta ir atvėsta, išmeskite juo į atliekas, laikydamiesi vietos atliekų šalinimo taisyklių.

GARANTIJA

Visi „Mustang“ gaminiai yra kruopščiai pagaminti, o jų kokybė patikrinta prieš jiems paliekant gamyklą. Šiai kepsninei ir jos dalims taikoma 24 mėnesių garantija, galiojanti nuo pirkimo datos. Garantija taikoma medžiagų ir gamybos defektams.

Garantija netaikoma įprastam dalių nusidėvėjimui, rūdijimui ir korozijai. Pavyzdžiui, keraminių paviršių skilinėjimas, plieninių paviršių spalvos pasikeitimas ir rūdžių dėmių atsiradimas yra įprasti reiškiniai, atsirandantys naudojant gaminį ir laikui bėgant, bei neturi įtakos kepsninės veikimui. Taip pat garantija netaikoma dalims, kurios naudojant dėvėsi ar yra veikiamos korozijos, pvz., ketaus ir nerūdijančio plieno degikliai, karščio paskirstymo plokštės, kepimo grotelės ir plokštės bei šildymo padėklai. Jei kepsninę surenka pats klientas, jis visada turi montuoti ir keisti dalis pagal instrukciją. Nepaisant šių instrukcijų garantija negalios. Visada įdėmiai perskaitykite naudotojo instrukcijas ir jų laikykitės. Pažeidimams ir defektams, atsiradusiems dėl netinkamo naudojimo ar aplaidumo atliekant priežiūrą, garantija netaikoma.

Taip pat garantija netaikoma, jei gaminys naudojamas komerciniais tikslais, prekybai ar nuomai.

Jei gaminys ar gaminio dalis garantiniu laikotarpiu sugenda, kreipkitės į importuotoją arba „Mustang“ pagalbos tarnybą svetainėje www.mustang-grill.com. Prieš pateikdami garantinę pretenziją dar kartą įdėmiai perskaitykite naudotojo instrukciją ir įsitikinkite, kad jos laikėtės. Visas garantines pretenzijas tvarkys importuotojas. Sugedusi arba trūkstama dalis bus pakeista

nauja. Klientas atsakingas už sugedusios arba trūkstamos dalies montavimą.

Garantija galioja tik pateikus pirkimo kvito kopiją. Pirkimo kvite turi būti nurodytas pardavėjo pavadinimas, kepsninės gamintojas ir modelio numeris bei pirkimo data. Garantinėje pretenzijoje turi būti pateikta tokia informacija: kepsninės gamintojas ir modelio numeris, skundo priežastis, sugedusios dalies numeris pagal dalių sąrašą, pirkimo kvito kopija arba pareiškimas, nurodantis pirkimo vietą, pirkimo data, vartotojo vardas ir pavardė, telefono numeris, adresas, pašto kodas ir miestas.

RU

Поздравляем! Вы стали обладателем продукта фирмы Mustang! Линия продуктов для гриля и барбекю Mustang предназначена для качественного приготовления пищи. Мы предлагаем широкий ассортимент товаров для гриля и кухонных принадлежностей. Посетите ближайшую официальную точку розничной продажи, где представлены наши продукты, или же посетите наш сайт по адресу www.mustang-grill.com и узнайте всё, что вас интересует, о нашей продукции!

Линейка Mustang постоянно развивается. Мы также беспрестанно работаем над усовершенствованием всех остальных товаров, которые мы производим. Обратная связь с потребителем является важнейшим элементом нашей системы контроля качества. Мы с удовольствием узнаем ваше мнение о нашей продукции — пишите нам по адресу mustang@mustang-grill.com.

Рекомендуем ознакомиться с руководством по эксплуатации как можно внимательнее, чтобы полностью использовать потенциал вашего гриля. В линейку товаров Mustang также входят чистящие средства и приспособления для ухода за грилем.

Более подробную информацию можно получить на сайте: www.mustang-grill.com.

ПРАВИЛА ТЕХНИКИ БЕЗОПАСНОСТИ

При разжигании печи и в процессе приготовления следует принимать меры предосторожности. Данное изделие создает крайне высокую температуру.

Невыполнение данных указаний может привести к серьезному повреждению печи и имущества.

Данная печь предназначена исключительно для использования на открытом воздухе.

Для приготовления следует использовать кухонные приборы и посуду, которые устойчивы к воздействию высоких температур.

Во время использования печи дети и домашние животные должны находиться на безопасном расстоянии.

Во время использования печи не следует надевать свободную одежду.

Дверцу печи следует открывать только за деревянную ручку, поскольку она может быть раскалена.

Из печи могут лететь искры. Вокруг печи не должно быть никаких горючих материалов. Следует убедиться, что ГСМ, в т.ч. бензин и баллоны с пропаном находятся на безопасном от печи расстоянии.

Не передвигайте печь во время работы.

Установите печь на ровной поверхности в защищенном от

ветра месте.

Не оставляйте печь без присмотра во время использования.

Избегайте слишком интенсивного пламени, которое выходит из печи. Если такое произошло, закройте печь и подождите, пока пламя угаснет.

Не бросайте дрова в печь, так как это может повредить внутреннюю часть печи. Аккуратно положите дрова в печь, используя длинные огнеупорные рукавицы или кочергу. Используйте только сухую твердую древесину. Не используйте прессованную древесину, опилки, древесные топливные гранулы, полированную древесину или хвойную древесину.

НЕ ИСПОЛЬЗУЙТЕ УГОЛЬ, ДЕКОРАТИВНЫЕ ДРОВА, ЖИДКОСТЬ ДЛЯ РОЗЖИГА, КЕРОСИН, ЛАМПАДНОЕ МАСЛО, БЕНЗИН И ДРУГИЕ ГОРЮЧИЕ ЖИДКОСТИ.

При приготовлении жирной или масляной пищи следует избегать проливов, поскольку они могут привести к возгоранию.

Сколы и микротрещины на футеровочных кирпичках считаются нормальными и не влияют на технические характеристики печи. Они появляются естественным образом при нагревании и охлаждении огнеупорных материалов, и их можно увидеть во всех дровяных печах.

После использования печь всегда следует закрывать – это помогает защитить внутреннюю часть печи от воздействия погодных условий и других факторов.

РОЗЖИГ ПЕЧИ

Во время розжига следует находиться на безопасном расстоянии от передней части печи.

Положите дрова внутрь печи и зажгите их. После того, как огонь разгорится, продолжайте добавлять дрова до достижения желаемой интенсивности горения. Если огонь горит хорошо на протяжении нескольких минут, воспользуйтесь кочергой или аналогичным инструментом для того, чтобы отодвинуть угли к дальней левой стенке печи. Сметите оставшуюся золу и пепел к огню специальной щеткой и продолжайте добавлять дрова, если необходимо. Когда внутри будет достаточное количество углей, а интенсивность горения будет умеренной, температура внутри печи будет составлять примерно 400°-450° С. Разворошите угли повторно, после чего приступайте к приготовлению пищи.

ТУШЕНИЕ ПЕЧИ

Для тушения огня плотно закройте переднюю дверцу печи. **НЕ ИСПОЛЬЗУЙТЕ ВОДУ ДЛЯ ТУШЕНИЯ ОГНЯ.**

После быстрого тушения огня следует держать дверцу печи закрытой на протяжении как минимум 30 минут. Открывать дверцу следует осторожно, поскольку резкий приток кислорода может привести к повторному возгоранию.

После каждого использования оставшиеся угли следует убирать железной лопаткой. Угли следует складывать в металлическое ведро или контейнер, после чего оставлять на улице на 2-3 дня с тем, чтобы обеспечить полное остывание углей.

После того, как угли полностью остынут, их следует утилизировать в установленном порядке.

ГАРАНТИЯ

Вся продукция Mustang изготавливается со всей тщатель-

ностью и аккуратностью и проходит проверку качества перед отправкой с завода. На этот гриль и его детали предоставляется гарантия, действующая в течение 24 месяцев со дня приобретения. Гарантия распространяется на дефекты изготовления и материалов.

Гарантия не распространяется на нормальный износ и коррозию, а также на вызванные коррозией дефекты. Например, происходящее со временем растрескивание керамических поверхностей, изменение цвета стальных поверхностей и появление пятен ржавчины являются нормальными явлениями, не препятствующими использованию гриля. Гарантия не распространяется также на детали, которые изнашиваются или ржавеют в процессе использования изделия, такие как изготовленные из чугуна или нержавеющей стали трубчатые горелки, теплораспределительные пластины, жарочные решетки и плиты и решетки для подогрева. Установка и замена деталей в собираемых своими силами грилях всегда осуществляется самим клиентом в соответствии с прилагаемыми инструкциями. В случае несоблюдения инструкций гарантия аннулируется. Внимательно прочитайте руководство по эксплуатации и строго соблюдайте изложенные в нем инструкции. Гарантия не распространяется на поломки или неисправности, вызванные неправильным использованием или ненадлежащим обслуживанием прибора.

Гарантия прекращает действовать также в случае, если изделие используется в каких бы то ни было коммерческих целях или сдается в аренду.

Если в течение гарантийного срока в изделии или в каком-то из его компонентов обнаружится дефект, пожалуйста, свяжитесь с импортером или, через сайт www.mustang-grill.com, со службой поддержки Mustang. Перед предъявлением претензии еще раз внимательно прочитайте руководство по эксплуатации, чтобы убедиться, что вы соблюдали все изложенные в нем инструкции. Решением все вопросов, связанных с гарантийными обязательствами, занимается импортер. В случае отсутствия какой-то детали или взамен дефектной высылается новая деталь. Клиент сам отвечает за установку недостающей детали или детали, присланной взамен дефектной.

Гарантия действует лишь при предъявлении копии чека на покупку. В чеке должны быть указаны название магазина, марка и номер модели гриля, а также дата приобретения. Претензия по гарантии должна содержать следующие сведения: марку и номер модели гриля, причину рекламации, номер дефектной детали в соответствии с перечнем деталей, копию чека на покупку или разъяснение касательно места приобретения, дату приобретения, а также имя, номер телефона, адрес, почтовый индекс и место проживания потребителя.

LT

RU

