



KÄYTTÖOHJE/MANUELL

PROHALL 2,7X5,1M 500G HARMAA AUTOTELTTA
6438014166476

Pressuhalli soveltuu monenlaisten tavaroiden ja koneiden väliaikaiseen säilyttämiseen, niin säältä kuin ulkopuolisten katseilta suojaamiseen. Huomioi käyttöohjeet erityisesti tuulisissa paikoissa ja talvikäytössä.

HUOM!

Tallin pystyttäjän vastuulla on hankkia käytettävään alustaan ja tallin rakenteisiin soveltuvat kiinnikkeet, jotka varmistavat tallin paikoillaan pysymisen myös voimakkaassa tuulessa.

Selvitä rakennusalan ammattilaiselta pystytyspaikkaan soveltuva riittävä kiinnitystapa.

Riittävä kiinnitystapa riippuu pystytyspaikan tuulisuudesta sekä alla olevasta maaperästä.

Jälleenmyyjät tai maahantuoja eivät ole vastuussa riittämättömästä kiinnityksestä.

Talvikäyttöä varten:

Tallin katto on pidettävä aina puhtaana. Varmista, että satanut lumi ei jää tallin katolle.

Tallin peite tulee olla kireällä. Peitteessä ei saa esiintyä ”pusseja” etenkin tallin yläosissa.

Tallin katto pysyy paremmin puhtaana peitteen ollessa kireällä.

Varmistettava, että tallin runko on kauttaaltaan suorassa. Jos talli on perustettu maata vasten, on riski, että tallin runko ei ole suorassa ja se heikentää rungon kestävyyttä.

Tallin kattoa ei saa missään tapauksessa tyhjentää lumesta sisäpuolelta peitettä työntämällä. Se voi olla hengenvaarallista.

Tyhjennys aina ulkokautta apuvälineellä, joka ei vahingoita peitettä.

Takuu ei kata lumikuorman takia romahtanutta tallia.

Tuulisiin olosuhteisiin:

Valitse hallille tuulensuojainen pystytyspaikka

Emme suosittele pystyttämään hallia erityisen tuulisiin paikkoihin, kuten vesistöjen rannoille tai peltoaukeille.

Pystytys on suoritettava erityisen huolellisesti ja pressu kiristettävä niin hyvin kuin mahdollista.

Runko tulee kiinnittää maaperään tai alustaan esimerkiksi maa-ankkurein tai betoniporsain.

Varmista tuulisella säällä että hallin ovet ovat suljettuina

Takuu ei kata kovan tuulen tai myrskyn rikkomaa tallia

Huom: Kokoamiseen tarvittavat työkalut, tikkaat ja suojalasit.

HYVÄ ASIAKAS,

Suosittelimme, että kokoatte teltan vähintään neljän hengen voimin.

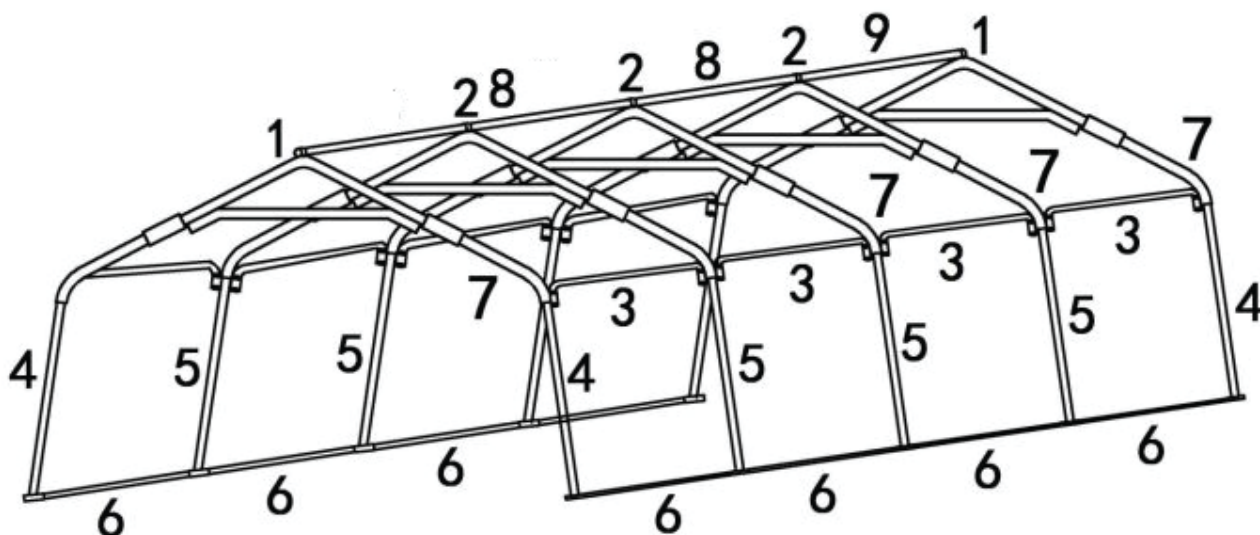
Käytä suojäkäsineitä kootessasi teltan metallirunkoa.

Metalliosat on käsitelty öljyä muistuttavalla ruosteenestoaineella.






Ruosteenestoaine ei ole vaarallista, mutta kätesi voivat likaantua.








Suosittelimme, että pyyhkit metalliosat lämpimällä vedellä ja tiskinpesuaineella ennen kokoamista.

Jos kätesi likaantuvat, pese ne vedellä ja saippualla.



OSALUETTELO

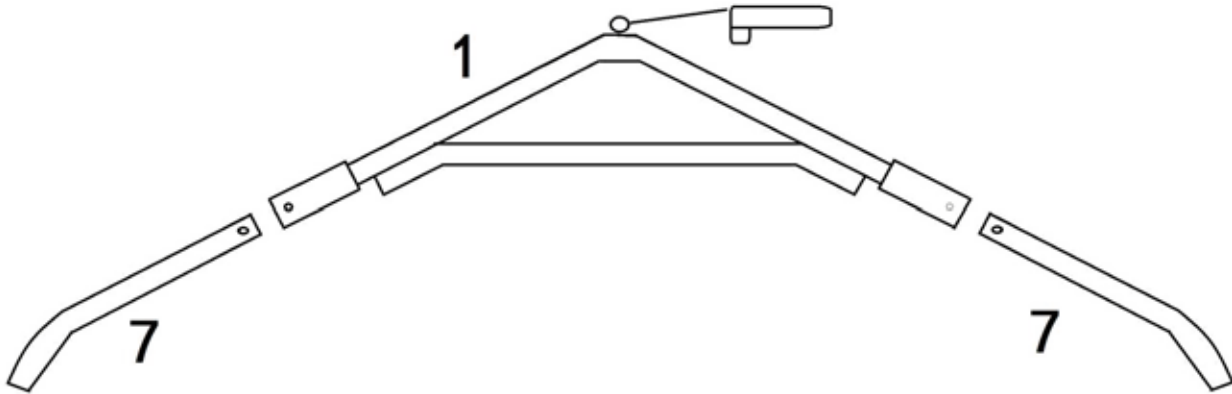
1.	Katon päätykolmio		2
2.	Katon keskikolmio		3
3.	Liitostanko		8
4.	Kulmatanko		4
5.	Keskitanko		6

6.	Maatanko		8
7.	Kulmakaari		10
8.	Yläliitostanko		2
9.	Ylempi liitostanko		1
10.	Peitteen kiristystanko		8
11.	Kiristimen kiinnike		16
12.	Köydet		4
13.	Peite		1

KOKOAMISOHJEET

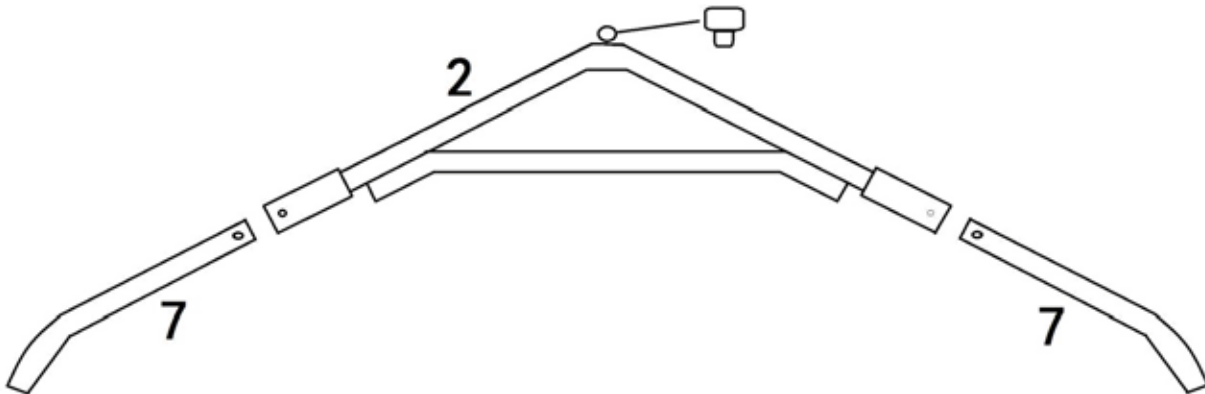
1. Katon päätykolmion kokoaminen

- Kiinnitä katon päätykolmion (1) vasemmalle puolelle kulmakaari (7).
- Kiinnitä toinen kulmakaari (7) oikealle puolelle.
- Toista vaiheet a ja b toisen päätykolmion osalta.



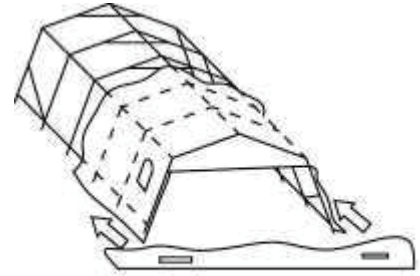
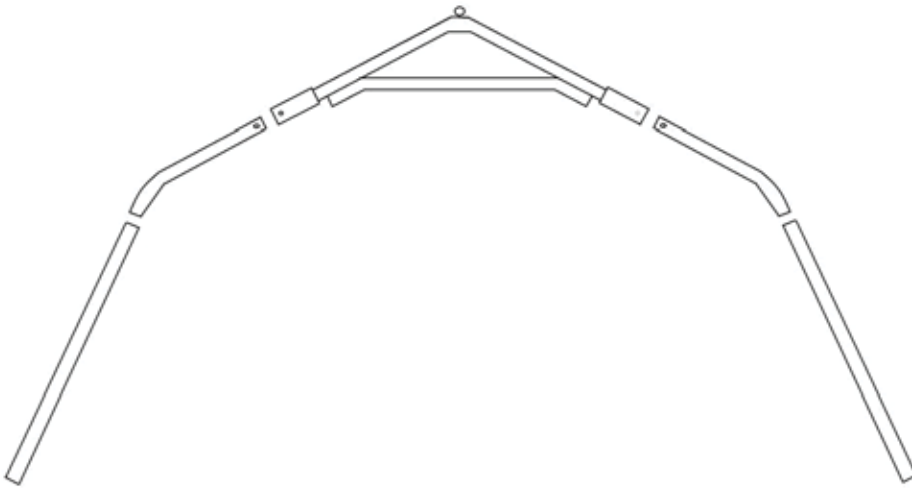
2. Katon keskikolmion kokoaminen

- Kiinnitä katon keskikolmion (2) vasemmalle puolelle kulmakaari (7).
- Kiinnitä toinen kulmakaari (7) oikealle puolelle.
- Toista vaiheet a ja b kahden muun keskikolmion osalta.



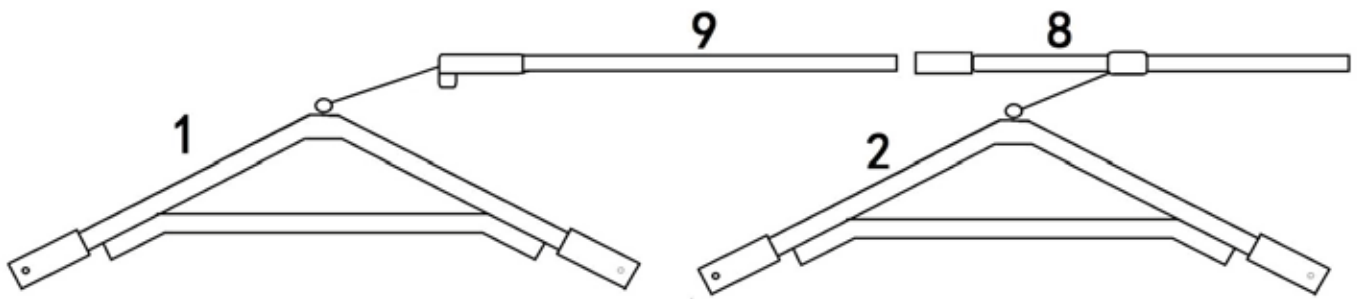
3. Jalkojen kokoaminen

- Kiinnitä kulmatanko (4) katon päätykolmioon.
- Kiinnitä keskitanko (5) katon keskikolmioon.

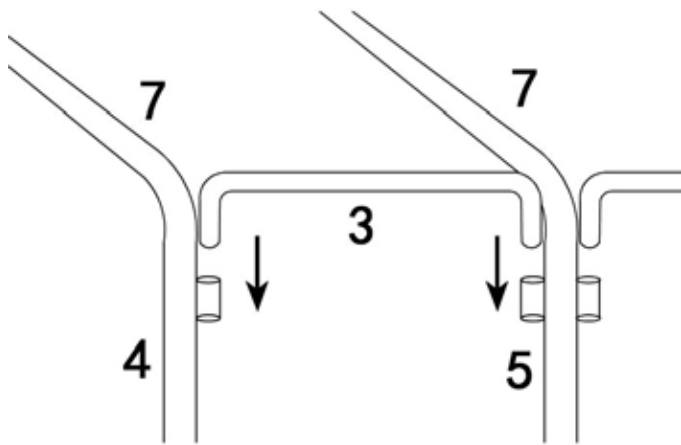


3. Rungon kokoaminen

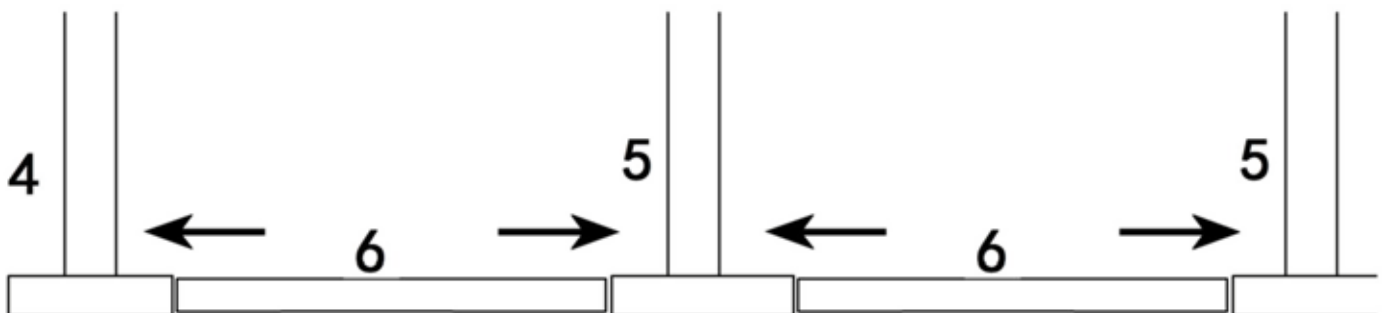
a) Liitä yläosa yhteen liitostangoilla 8 ja 9.



b) Kiinnitä pystytangot yhteen liitostangolla 3.

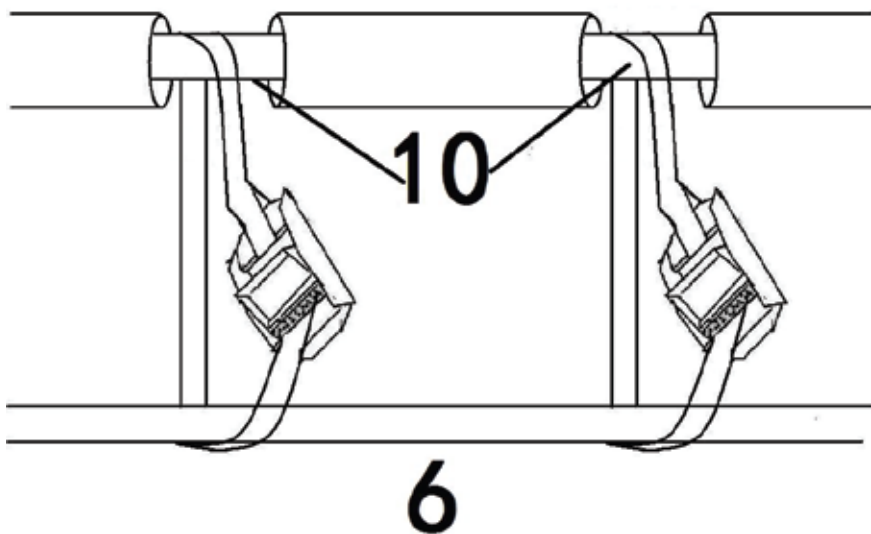


c) Kiinnitä maatanko (6) pystytankoihin pohjasta.



4. Peitteen asentaminen

- Aseta peite kuvan mukaisesti rungon eteen.
- Levitä peite ja nosta se rungon päälle.
- Vedä peite rungon yli niin, että katto on tasainen rungon kummastakin päästä.
- Aseta peitteen kiristystanko (10) peitteeseen ja kiristä kiinnikkeellä (11) maatankoon (6).



5. Teltan ankkurointi

Tallin pystyttäjän vastuulla on hankkia käytettävään alustaan ja tallin rakenteisiin soveltuvat kiinnikkeet, jotka varmistavat tallin paikoillaan pysymisen myös voimakkaassa tuulessa.

Selvitä rakennusalan ammattilaiselta pystytyspaikkaan soveltuva riittävä kiinnitystapa.

Riittävä kiinnitystapa riippuu pystytyspaikan tuulisuudesta sekä alla olevasta maaperästä.

Jälleenmyyjät tai maahantuojat eivät ole vastuussa riittämättömästä kiinnityksestä.

SUOMITRADING.fi

Suomi Trading Oy
RealParkinkatu 12, 37570 Lempäälä
asiakaspalvelu@suomitradning.fi



MANUELL

PROHALL 2,7X5,1M 500G HARMAA AUTOTELTTA
6438014166476

Lagertältet är avsett för tillfälligt bruk.

Lagertältet lämpar sig för tillfällig förvaring av en mängd olika varor och maskiner, både för att skydda dem från väder och vind och för att skydda dem från insyn. Var särskilt uppmärksam på anvisningarna för användning i blåsiga områden och på vintern. Kontrollera före köpet med de lokala byggnadsförvaltningarna om tältet kräver bygglov eller byggnadstillstånd i det område där tältet ska uppföras.

OBSERVERA!

Inga fästen medföljer tältet.

Den som monterar tältet ansvarar för att tillhandahålla lämpliga fästelement för den typ av mark och konstruktion som används för att se till att tältet hålls på plats även vid starka vindar.

Rådgör med en byggnadsingenjör för att ta reda på vilken förankringsmetod som är lämplig för platsen.

Vilken förankringsmetod som är lämplig beror på vindförhållandena på platsen och på marken under tältet. Varken återförsäljare eller importörer är ansvariga för otillräcklig fastsättning.

För vinterbruk:

Tältets tak ska hållas rent. Se till att snö som fallit inte ligger kvar på tältets tak.

Överdraget måste vara ordentligt åtdraget. Det får inte finnas några ”påsar” i överdraget, särskilt inte i de övre delarna av tältet.

Tältets tak hålls bättre ren när överdraget är spänt.

Se till att hela tältets tak är rakt. Om tältet ställs upp mot marken finns det risk för att tältramen inte är jämn, vilket minskar ramens styrka.

Tältets tak får under inga omständigheter snöröjas inifrån genom att skjuta överdraget uppåt. Det kan vara livsfarligt.

Röj snön alltid från utsidan med ett verktyg som inte skadar överdraget.

Garantin täcker inte ett tält som kollapsat på grund av snölast.

För blåsiga förhållanden:

Välj en vindskyddad plats för tältet

Vi rekommenderar inte att du ställer upp tältet på blåsiga platser, t.ex. vid ett vattendrag eller på en åker.

Särskild försiktighet måste iakttagas vid uppställning och överdraget måste spännas så mycket som möjligt.

Ramen måste förankras i marken eller i ett underlag, t.ex. med jordankare eller betongankare.

Vid blåsig väder, se till att tältets dörrar är stängda.

Garantin täcker inte tält som skadats av starka vindar eller stormar.

Observera: Det som behövs vid montering är arbetshandskar, en stege och skyddsglasögon.

BÄSTA KUND,

Vi rekommenderar att tältet monteras upp med hjälp av minst fyra personer.

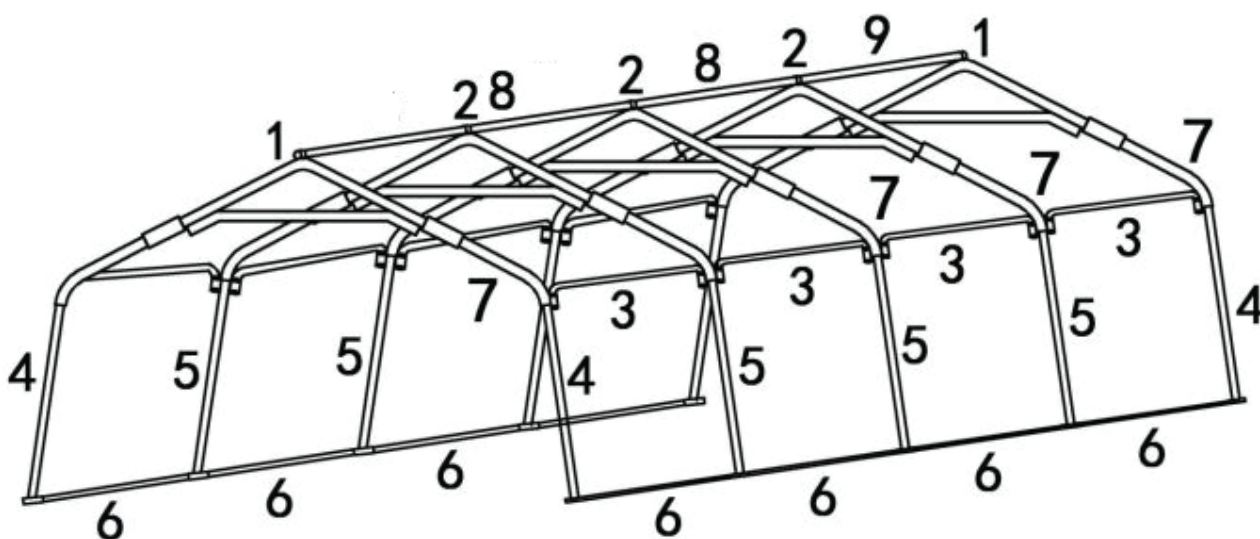
Använd skyddshandskar då du sätter ihop metallramen.

Metalldelarna är behandlade med ett oljeliknande rostskyddsmedel.






Rostskyddsmedlet är inte farligt men dina händer kan bli smutsiga.








Vi rekommenderar att alla metalldelar torkas av med varmt vatten och diskmedel innan montering.

Om dina händer smutsas ner, tvätta dem då med tvål och vatten.



DELLISTA

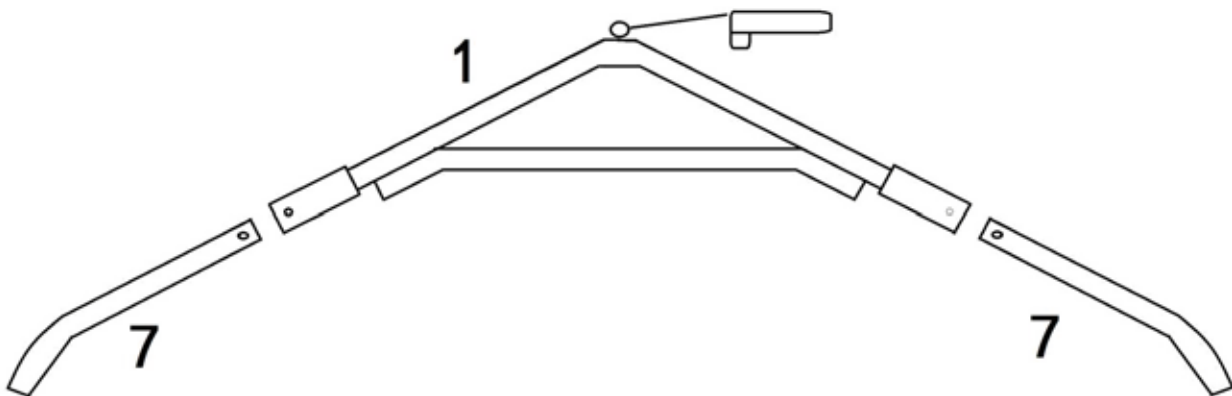
1.	Gavelbåge		2
2.	Mittbåge		3
3.	Fogstång		8
4.	Hörnstång		4
5.	Mittstång		6

6.	Bottenstång		8
7.	Hörnbåge		10
8.	Övre fogstång		2
9.	Övre fogstång		1
10.	Takdukens åtdragningsstång		8
11.	Spännare		16
12.	Rep		4
13.	Takduk		1

MONTERINGSINSTRUKTIONER

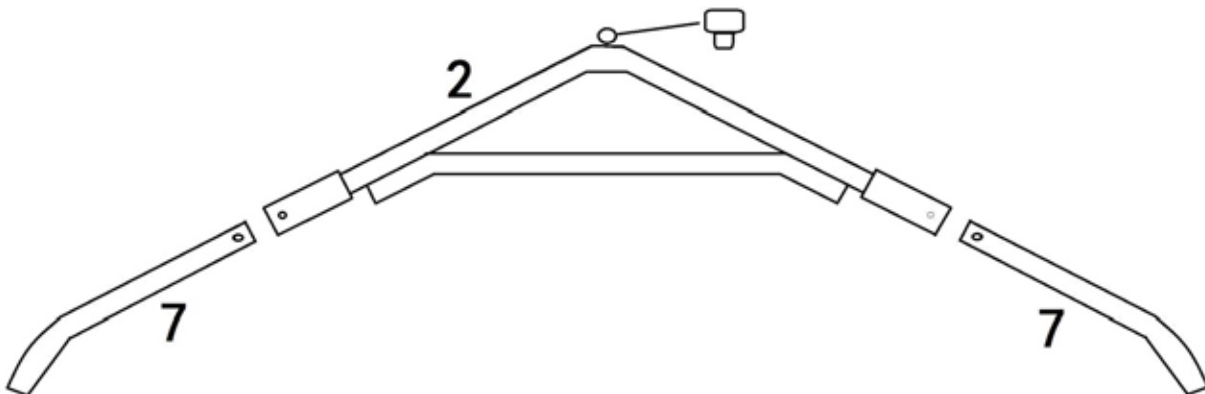
1. Montering av gavel

- Fäst hörnbågen (7) i gavelbågens (1) vänstra sida.
- Fäst andra hörnbågen (7) på andra sidan.
- Montera ändbågen genom att upprepa steg a och b.



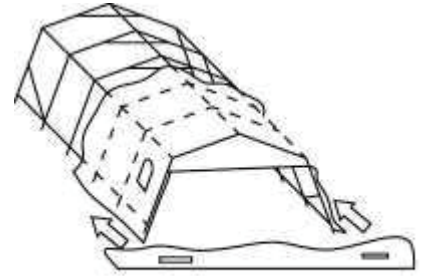
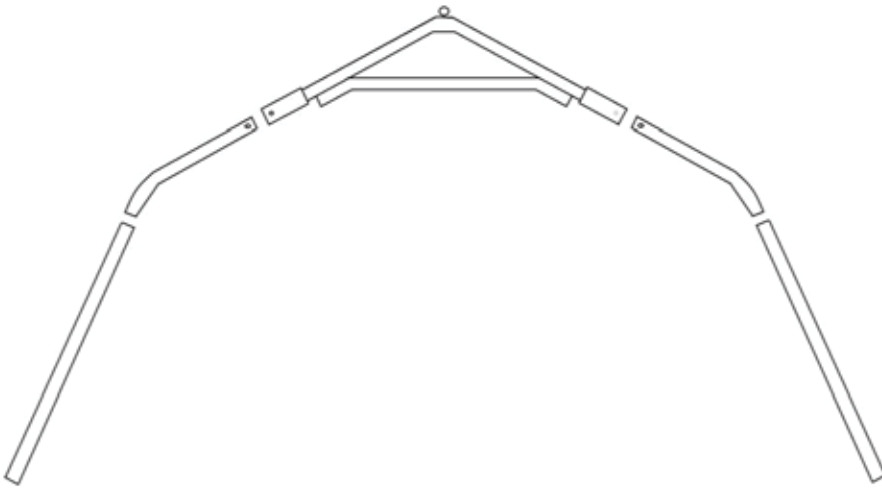
2. Montering av mittbågen

- Fäst hörnbågen (7) i mittbågens (2) vänstra sida.
- Fäst andra hörnbågen (7) på andra sidan.
- Montera två andra mittbågar genom att upprepa steg a och b.



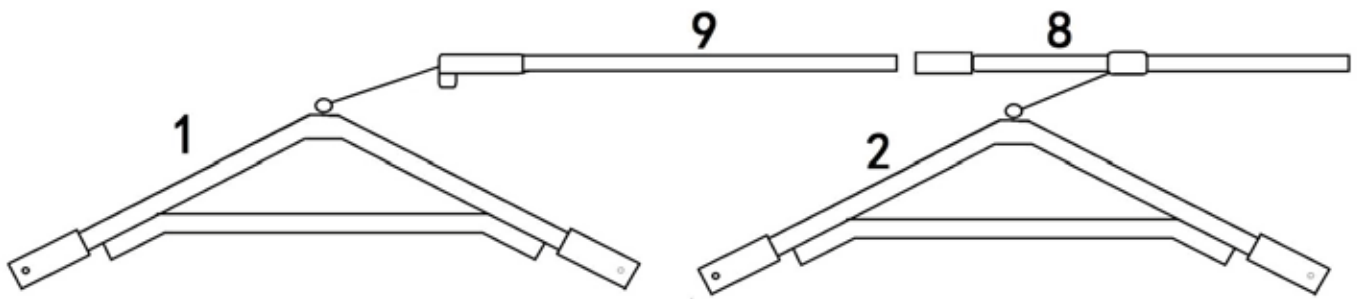
3. Montering av fötter

- Fäst hörnstången (4) i ändbågen.
- Fäst mittstången (5) i mittbågen.

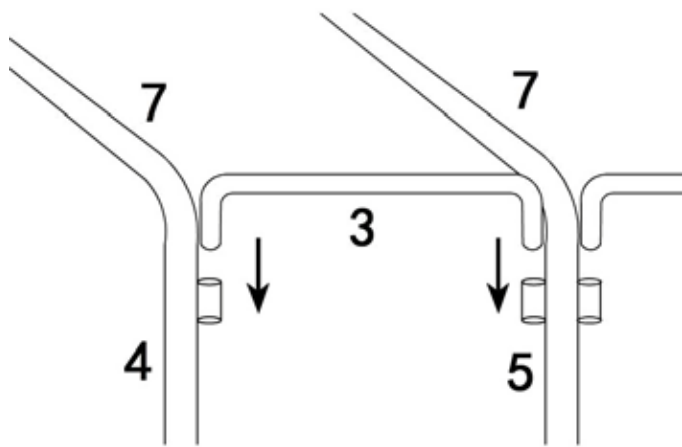


3. Montering av ramen

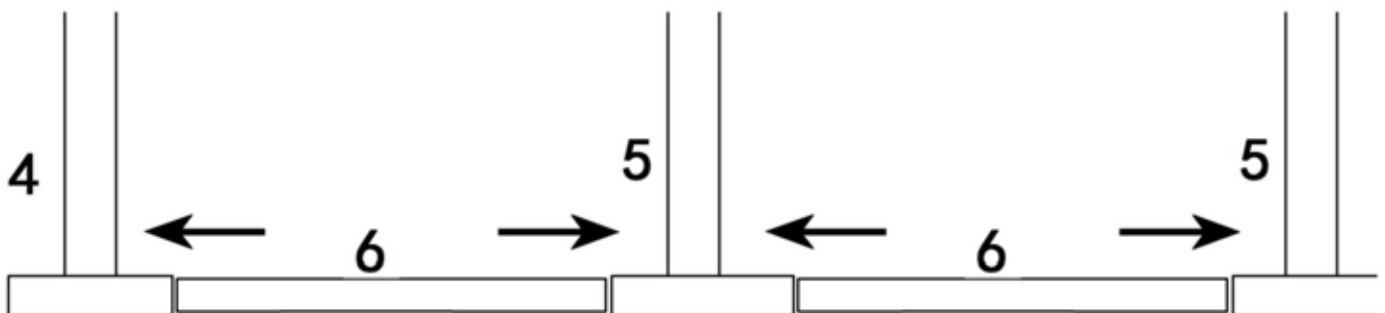
a) Fäst övre delarna ihop med fogstångar 8 och 9.



b) Fäst fotstångarna ihop med fogstång 3.

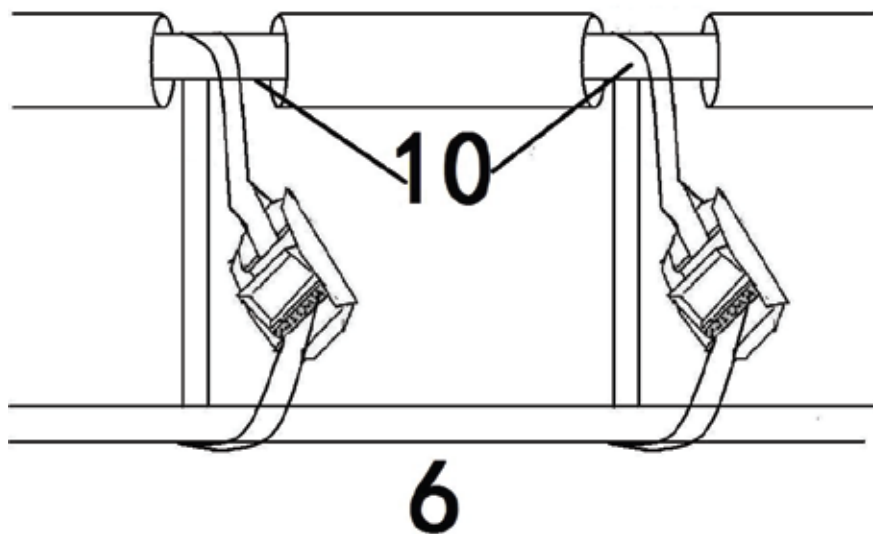


c) Fäst bottenstången (6) i fotstångarna.



4. Montering av takduken

- Placera takduken framför stommen enligt bilden.
- Sprid ut takduken och dra den över stommen.
- Dra takduken så att taket är jämnt på båda sidorna av stommen.
- Lägg takdukens åtdragningstång (10) i takduken och spänn med spännare (11) i bottenstången (6).



5. Förankring av tältet

Den som monterar tältet ansvarar för att tillhandahålla lämpliga fästelement för den typ av mark och konstruktion som används för att se till att tältet hålls på plats även vid starka vindar.

Rådgör med en byggnadsingenjör för att ta reda på vilken förankringsmetod som är lämplig för platsen.

Vilken förankringsmetod som är lämplig beror på vindförhållandena på platsen och på marken under tältet.

Varken återförsäljare eller importörer är ansvariga för otillräcklig fastsättning.

SUOMITRADING.fi

Suomi Trading Oy
RealParkinkatu 12, 37570 Lempäälä
asiakaspalvelu@suomitradning.fi