



# KÄYTTÖOHJE/MANUELL

## 4,5 x 13 m Kaaritalli

101825249 | 6438014166483

Pressuhalli soveltuu monenlaisten tavaroiden ja koneiden väliaikaiseen säilyttämiseen, niin säältä kuin ulkopuolisten katseilta suojaamiseen. Huomioi käyttöohjeet erityisesti tuulisissa paikoissa ja talvikäytössä.

### **HUOM!**

Tallin pystyttäjän vastuulla on hankkia käytettävään alustaan ja tallin rakenteisiin soveltuvat kiinnikkeet, jotka varmistavat tallin paikoillaan pysymisen myös voimakkaassa tuulessa.

Selvitä rakennusalan ammattilaiselta pystytyspaikkaan soveltuva riittävä kiinnitystapa.

Riittävä kiinnitystapa riippuu pystytyspaikan tuulusuudesta sekä alla olevasta maaperästä.

Jälleenmyyjät tai maahantuoja eivät ole vastuussa riittämättömästä kiinnityksestä.

### **Talvikäyttöä varten:**

Tallin katto on pidettävä aina puhtaana. Varmista, että satanut lumi ei jää tallin katolle.

Tallin peite tulee olla kireällä. Peitteessä ei saa esiintyä ”pusseja” etenkin tallin yläosissa.

Tallin katto pysyy paremmin puhtaana peitteen ollessa kireällä.

Varmistettava, että tallin runko on kauttaaltaan suorassa. Jos talli on perustettu maata vasten, on riski, että tallin runko ei ole suorassa ja se heikentää rungon kestävyyttä.

Tallin kattoa ei saa missään tapauksessa tyhjentää lumesta sisäpuolelta peitettä työntämällä. Se voi olla hengenvaarallista.

Tyhjennys aina ulkokautta apuvälineellä, joka ei vahingoita peitettä.

Takuu ei kata lumikuorman takia romahtanutta tallia.

### **Tuulisiin olosuhteisiin:**

Valitse hallille tuulensuojainen pystytyspaikka

Emme suosittele pystyttämään hallia erityisen tuulisiin paikkoihin, kuten vesistöjen rannoille tai peltoaukeille.

Pystytys on suoritettava erityisen huolellisesti ja pressu kiristettävä niin hyvin kuin mahdollista.

Runko tulee kiinnittää maaperään tai alustaan esimerkiksi maa-ankkurein tai betoniporsain.

Varmista tuulisella säällä että hallin ovet ovat suljettuina

Takuu ei kata kovan tuulen tai myrskyn rikkomaa tallia.

**Huomio: Kokoamiseen tarvittavat työkalut, tikkaat ja suojalasit.**

**Huolehdi, ettei tallin katolle pääse kertymään suurta lumikuormaa. Takuu ei kata lumikuorman takia romahtanutta tallia.**

**HYVÄ ASIAKAS,**

*Suosittelimme, että kokoatte teltan vähintään neljän hengen voimin.*

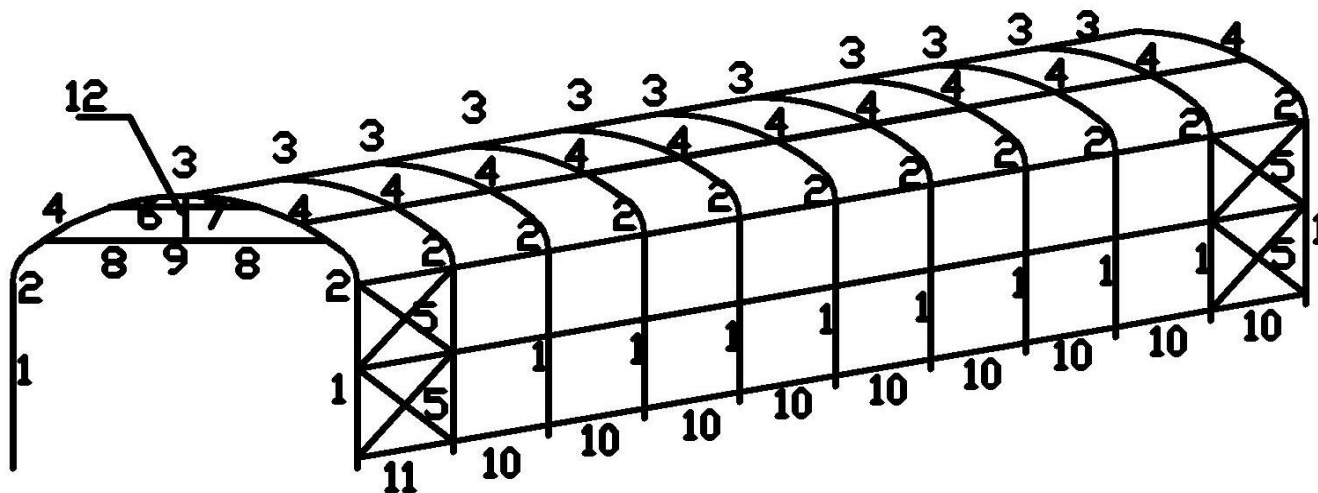
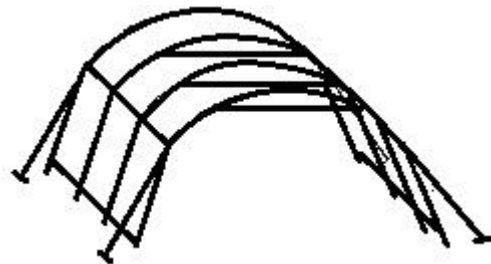
*Käytä suojakäsineitä kootessasi teltan metallirunkoa.*

Metalliosat on käsitelty öljyä muistuttavalla ruosteestoaineella.


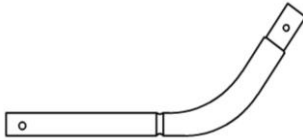
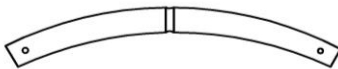

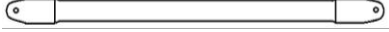
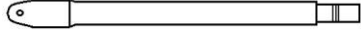
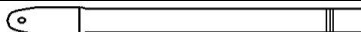
Ruosteestoaine ei ole vaarallista, mutta kätesi voivat likaantua.

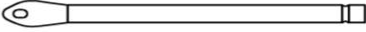

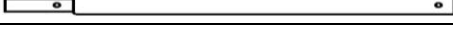









Suosittelimme, että pyyhit metalliosat lämpimällä vedellä ja tiskinpesuaineella ennen kokoamista.

Jos kätesi likaantuvat, pese ne vedellä ja saippualla.



## OSALUETTELO

1.	Jalka		22
2.	Kulmakaari		22
3.	Keskikaari		11
4.	Ylempi liitostanko		22
5.	Viistotanko		16
6.	Ylempi poikkitanko uros		11
7.	Ylempi poikkitanko uros		11

8.	Ovikiskon tanko		4
9.	Ovikiskon tanko keskiosa		2
10.	Liitostanko		81
11.	Etuosan liitostanko		9
12.	Ovikiskon vahviketanko		2
13.	Tappi (10 x 305 mm)		12
14.	Kierretappi		4
15.	Lattiakiinnike		6
16.	Joustonarupallo		64
17.	Ruuvi		8
18.	S-koukku		12
19.	Köydet		2
20.	Peite		1
21.	Päätöseinä		2

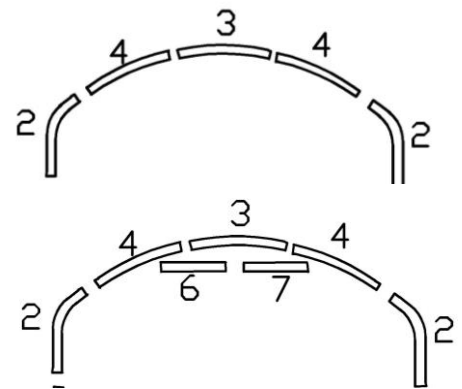
## KOKOAMISOHJEET

### 1. Keskikaarien kokoaminen

- Kiinnitä kaari (3) ylemmään liitostankoon (4). Kiinnitä kulmakaari (2) vasemmalle puolelle.
  - Kiinnitä toinen kulmakaari (2) oikealle puolelle.
  - Aseta ruuvi kootun kaaren reikien läpi oikealta puolelta ja aseta tanko (6) ja (7) ruuvien yli ja kiinnitä siipimutteri.
  - Toista yllä olevat vaiheet toisella puolella.
2. Toista vaihe 1 muiden keskikaarien osalta.

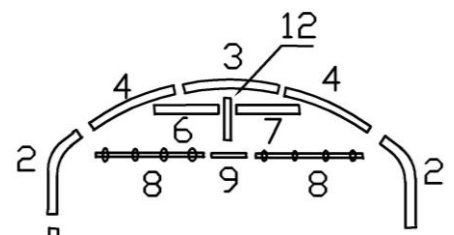
### 3. Ovipäätyjen kokoaminen (siipimutterit teltan sisäpuolelle)

- Ota yksi koottu keskikaari.
- Liu'uta kiskokoukut tangon (8) ja keskitangon (9) yli ja kiinnitä oven vahviketankoon (12). Kiinnitä toinen kulmakaari (2) ruuveilla ja siipimuttereilla.**
- Kiinnitä toinen päätykaari (2) oikealle puolelle.
- Kiinnitä kootut kaaret teltan etupäähän. Teltan ovi tulee tälle puolelle.



### 4. Jalkojen kokoaminen

- Aseta ylemmät pystytangot (1) kaariin yksitellen. Kiinnitä ruuveilla.
- Kiinnitä liitostanko 11 liitostankoon 10 ruuveilla ja viistotanko (5) ruuveilla ja siipimuttereilla.  
Katso kannen kuva. Huomaa: tanko 11 kiinnitetään ensimmäiseen tai viimeiseen kaareen.
- Toista vaiheet a ja b muiden ylempien pystytankojen osalta.

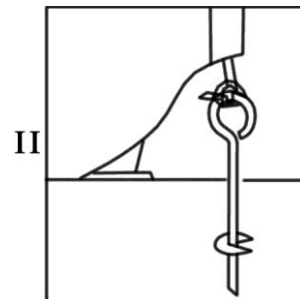
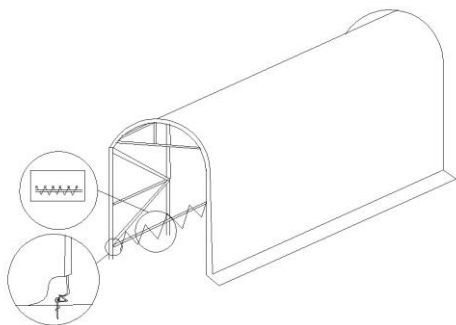


**f) Tärkeää: varmista, että teltan rungon alaosa on neliön muotoinen.**



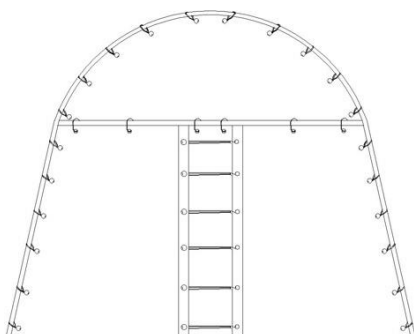
## 5. Peitteen asentaminen (siteet asennetaan sisäpuolelle)

- Aseta peite kuvan mukaisesti rungon eteen.
- Levitä peite ja nosta se rungon päälle.
- Vedä peite rungon yli niin, että katto on tasainen rungon kummastakin päästä.
- Vedä köysi läpivientien ja liitostangon 10 ja 11 ympärille kiristääksesi peitteen runkoon. Varmista, että peitteen vasen ja oikea puoli ovat tasassa.
- Kiristä peitteen kummassakin päässä olevat köydet niin, että runko peittyy tasaisesti. Kiinnitä köysi kierretappeihin. Katso kuva.



## 6. Oven kokoaminen

- Telttä voidaan koota niin, ettei siinä ole ovea tai niin, että siinä on keskeltä sulkeutuva ovi.
- Kiinnitä ensin ovi runkoon lähelle keskiosaa joustonarupalloilla. Kiinnitä myös tarranauha tankoon. Kiinnitä sitten vasen ja oikea osa ovesta runkotankoihin joustonarupalloilla. Kiinnitä koukut tankoihin 8 ja 9. Sulje ovi kummaltakin puolelta joustonarulla ja S-koukulla. Katso kuva.



- Kiinnitä toinen ovi joustonarupalloilla runkoon. Aseta joustonarupallo jokaiseen läpivientiin.

## 7. Teltan ankkurointi

Tallin pystyttäjän vastuulla on hankkia käytettävään alustaan ja tallin rakenteisiin soveltuvat kiinnikkeet, jotka varmistavat tallin paikoillaan pysymisen myös voimakkaassa tuulessa.

Selvitä rakennusalan ammattilaiselta pystytyspaikkaan soveltuva riittävä kiinnitystapa.

Riittävä kiinnitystapa riippuu pystytyspaikan tuulisuudesta sekä alla olevasta maaperästä.

Jälleenmyyjät tai maahantuojat eivät ole vastuussa riittämättömästä kiinnityksestä.

Maahantuojat/Importör: Suomi Trading Oy, Areenakatu 7, 37570 Lempäälä.

[asiakaspalvelu@suomitradning.fi](mailto:asiakaspalvelu@suomitradning.fi)



MANUELL  
4,5 x 13 m Kaaritalli  
101825249 | 6438014166483

Lagertältet är avsett för tillfälligt bruk.

Lagertältet lämpar sig för tillfällig förvaring av en mängd olika varor och maskiner, både för att skydda dem från väder och vind och för att skydda dem från insyn. Var särskilt uppmärksam på anvisningarna för användning i blåsiga områden och på vintern. Kontrollera före köpet med de lokala byggnadsförvaltningarna om tältet kräver bygglov eller byggnadstillstånd i det område där tältet ska uppföras.

**OBSERVERA!**

Inga fästen medföljer tältet.

Den som monterar tältet ansvarar för att tillhandahålla lämpliga fästelement för den typ av mark och konstruktion som används för att se till att tältet hålls på plats även vid starka vindar.

Rådgör med en byggnadsingenjör för att ta reda på vilken förankringsmetod som är lämplig för platsen.

Vilken förankringsmetod som är lämplig beror på vindförhållandena på platsen och på marken under tältet.

Varken återförsäljare eller importörer är ansvariga för otillräcklig fastsättning.

**För vinterbruk:**

Tältets tak ska hållas rent. Se till att snö som fallit inte ligger kvar på tältets tak.

Överdraget måste vara ordentligt åtdraget. Det får inte finnas några ”påsar” i överdraget, särskilt inte i de övre delarna av tältet.

Tältets tak hålls bättre rent när överdraget är spänt.

Se till att hela tältets tak är rakt. Om tältet ställs upp mot marken finns det risk för att tältramen inte är jämn, vilket minskar ramens styrka.

Tältets tak får under inga omständigheter snöröjas inifrån genom att skjuta överdraget uppåt. Det kan vara livsfarligt.

Röj snön alltid från utsidan med ett verktyg som inte skadar överdraget.

Garantin täcker inte ett tält som kollapsat på grund av snölast.

**För blåsiga förhållanden:**

Välj en vindskyddad plats för tältet

Vi rekommenderar inte att du ställer upp tältet på blåsiga platser, t.ex. vid ett vattendrag eller på en åker.

Särskild försiktighet måste iakttas vid uppställning och överdraget måste spännas så mycket som möjligt.

Ramen måste förankras i marken eller i ett underlag, t.ex. med jordankare eller betongankare.

Vid blåsigt väder, se till att tältets dörrar är stängda.

Garantin täcker inte tält som skadats av starka vindar eller stormar.

**Observera:** Det som behövs vid montering är arbetshandskar, en stege och skyddsglasögon.

Se till att garagetaket inte ackumuleras mycket snölast.

Garantin täcker inte om en stor snölast har förstört garaget.

### BÄSTA KUND,

Vi rekommenderar att tältet monteras upp med hjälp av minst fyra personer.

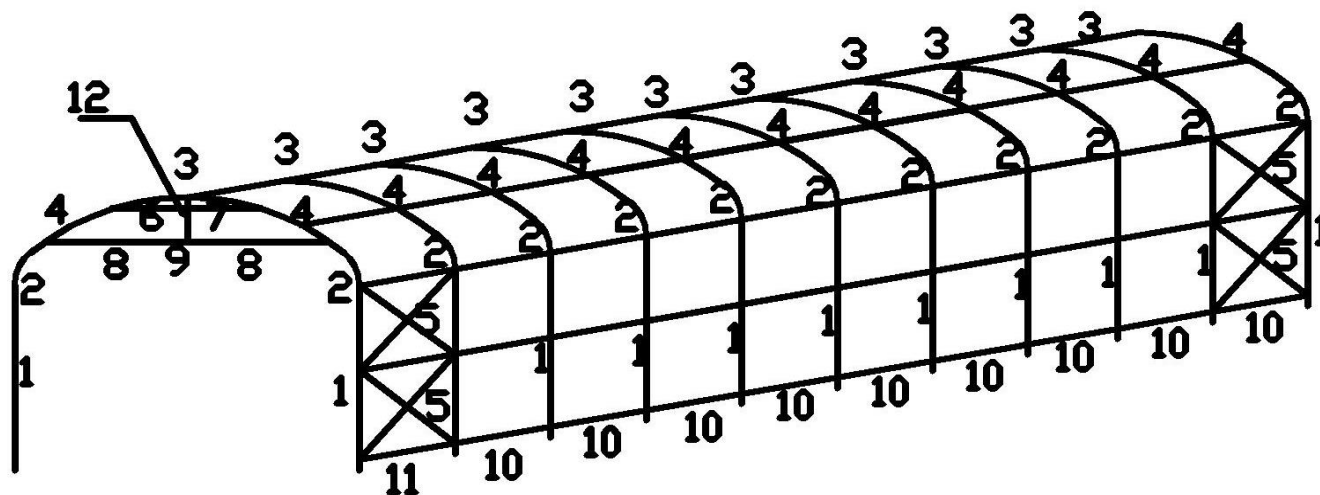
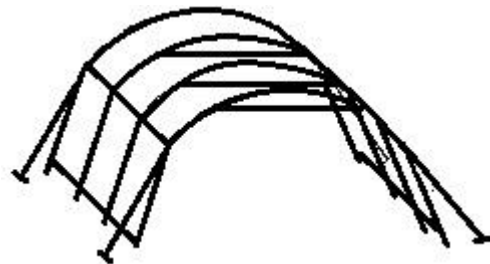
Använd skyddshandskar då du sätter ihop metallramen.

Metalldelarna är behandlade med ett oljeliknande rostskyddsmedel.

Rostskyddsmedlet är inte farligt men dina händer kan bli smutsiga.

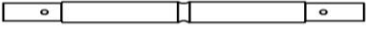
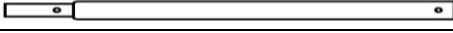

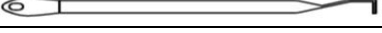







Vi rekommenderar att alla metalldelar torkas av med varmt vatten och diskmedel innan montering.

Om dina händer smutsas ner, tvätta dem då med tvål och vatten.



## DELLISTA

1.	Fot		22
2.	Hörnbåge		22
3.	Mittbåge		11
4.	Övre fogstång		22
5.	Diagonalstång		16
6.	Övre tvärstång hane		11
7.	Övre tvärstång hane		11
8.	Stång för dörrskena		4

9.	Stång för dörrskena mittdel		2
10	Fogstång		81
11	Främre fogstång		9
12	Dörrskenas stödstång		2
13.	Tapp (10 x 305 mm)		12
14.	Ögletapp		4
15.	Golvfäste		6
16.	Boll med elastiskt band		64
17.	Skruv		8
18.	S-krok		12
19.	Rep		2
20.	Takduk		1
21.	Ändvägg		2

## MONTERINGSINSTRUKTIONER

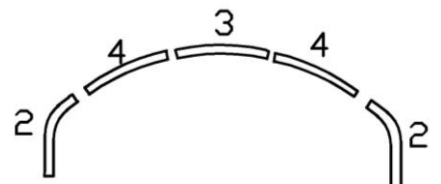
### 1. Montering av mittbågar

- Fäst bågen (3) i övre fogstången (4). Fäst hörnbågen (2) på vänstra sidan.
- Fäst andra hörnbågen (2) på andra sidan.
- Lägg en skruv i hålet i den monterade bågen från höger sida och lägg stång 6 och 7 över skruven. Fäst vingmuttern.
- Upprepa stegen ovan för att montera andra sidan.

2. Montera andra mittbågarna genom att upprepa steg 1.

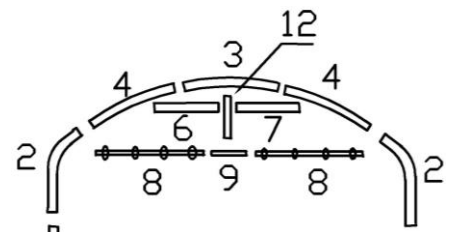
### 3. Montering av dörrändorna (vingmuttrar på tältens insida)

- Ta fram en monterad mittbåge.
- Fäst andra ändbågen (2) på högra sidan.
- Dra skenkrokarna över stång 8 och mittstång 9 och fäst i dörrens stödstång (12). Fäst andra hörnbågen (2) med skruvar och vingmuttrar.**
- Fäst de monterade bågarna på framsidan av tältet. Tältets dörr kommer på denna sida.



### 4. Montering av fötter

- Lägg övre fotstångar (1) i bågarna en för en. Fäst med skruvar.
  - Fäst fogstångar 11 och 10 med skruvar och diagonalstången (5) med skruvar och vingmuttrar.
- Se bilden på första sidan. Notera: stång 11 fästs i första eller sista bågen.

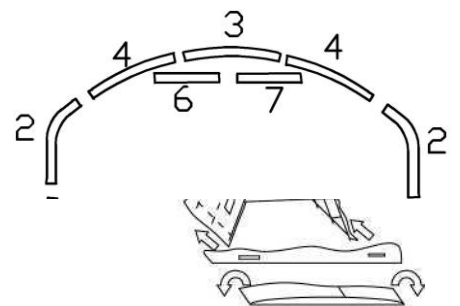


- Montera resten av övre fotstångarna genom att upprepa steg a och b.

**f) Viktigt: se till att stommens bottendel är kvadratisk.**

### 5. Montering av takduken (banden kommer på insidan)

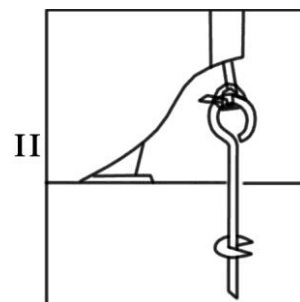
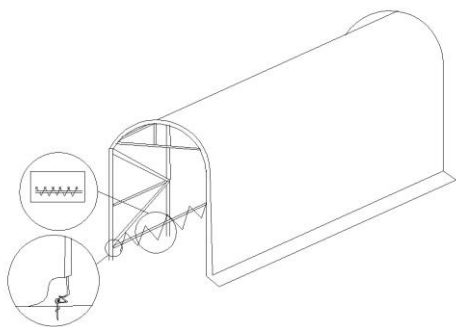
- Placera takduken framför stommen enligt bilden.
- Sprid ut takduken och dra den över stommen.



c) Dra takduken så att taket är jämnt på båda sidorna av stommen.

d) Dra repet genom genomföringarna och runt fogstångar 10 och 11 för att spänna takduken i stommen. Se till att takduken är jämn på vänster och höger sida.

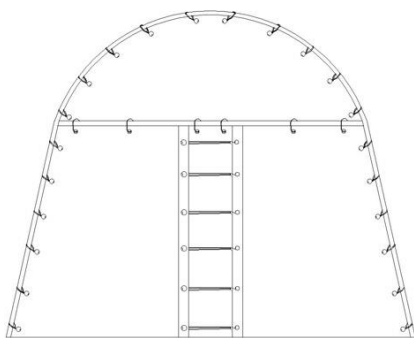
e) Spänn repen på båda sidorna av takduken så att stommen är täckt. Fäst repet i öggetapparna. Se bild.



## 6. Montering av dörr

a) Tälten kan endera monteras så att det inte finns någon dörr eller så att det finns en dörr som stängs i mitten.

b) Fäst först dörren till nära mittdelen av stommen med elastiska banden. Fäst också kardborrbanden i stommen. Fäst sedan vänster och höger del av dörren i stommen med elastiska band. Fäst krokarna i stångar 8 och 9. Stäng dörren från båda sidorna med elastisk band och S-krok. Se bild.



c) Fäst andra dörren i stommen med elastisk band. Lägg elastiska band i varje genomföring.

## 7. Förankring av tälten

Den som monterar tältet ansvarar för att tillhandahålla lämpliga fästelement för den typ av mark och konstruktion som används för att se till att tältet hålls på plats även vid starka vindar.

Rådgör med en byggnadsingenjör för att ta reda på vilken förankringsmetod som är lämplig för platsen.

Vilken förankringsmetod som är lämplig beror på vindförhållandena på platsen och på marken under tältet.

Varken återförsäljare eller importörer är ansvariga för otillräcklig fastsättning.

Maahantuoja/Importör: Suomi Trading Oy, Areenakatu 7, 37570 Lempäälä.

[asiakaspalvelu@suomitrading.fi](mailto:asiakaspalvelu@suomitrading.fi)