

FI

SE

EN

NO

ET

ekohytte



EKOHYTTE FROST

Ekohytte Frost pakastava WC

Ekohytte Frost pakastava WC asettaa uuden standardin kuivakäymälä segmentissä. Vertaansa vailla oleva hinta-laatusuhde, viimeistelty design ja ennen kaikkea ylivoimainen energiatalous tekevät siitä markkinoiden halutuimman kuivakäymälän.

Viemärittömään tilaan

Heti käyttövalmis pakastava WC ei tarvitse vesiliitäntää, viemäriä tai tuuletuksen rakentamista. Riittää, että kytkee laitteen pistotulpan seinään. Siirrettävyyden ja plug & play asennuksen ansiosta se on optimaalinen valinta mihin tahansa viemärittömään tilaan.

Ylivoimainen energiatehokkuus

Ekohyitten pakastavan WC:n suunnittelussa on panostettu erityisesti energiatalouteen, jonka optimoitu kompressoritekniikka ja erikoispaksu eristys tekevät siitä erittäin energiapihin. Sen kulutus on vain 0,36 kWh/vrk eli vain puolet kilpailevien tuotteiden kulutuksesta.

Luksusta mökkimiljööseen

Ekohytte Frost erottuu kilpailevista tuotteista kauniin ja minimalistisen muotoilun ansiosta. Käyttömukavuuden viimeistelee eristetty ja lämmitetty istuinrenkas sekä soft close-mekanismilla varustettu kansi. Tiivis ja hyvin eristetty laite ei käy turhaan ja käydessäänkin se on erittäin hiljainen.

Kompakti ja kestävä

Kompaktista koosta huolimatta Ekohytte Frost on ergonominen käyttää ja erittäin tukeva. Sen monorakenteinen ABS-muovirunko on kevyt ja kestävä.

Ominaisuudet

- Optimaalinen valinta mökille tai mihin vain viemärittömään tilaan
- Ei tarvitse vettä, viemäriä tai tuuletusputkea, pelkkä pistorasia riittää
- Ei asennusta, heti käyttöön valmis
- Kevyt ja helposti siirrettävä
- Jäähdyttää jätökset -15 °C, jolloin mikrobitoiminta pysähtyy
- Tuoksuton
- Lämmitetty ja eristetty istuinosa, mukava käyttää
- Helppo tyhjennys, biohajoava pussi kompostiin
- Hygieeninen ja helposti ylläpidettävä
- Hiljainen ja energiatehokas
- Tyylikäs muotoilu ja kompakti koko
- Tukeva monorakenteinen akryylimuovirunko
- Voidaan käyttää lattialämmityksessä tilassa
- Lauhdelämmöllä lämmitettävä istuinosa
- Energiatehokas kompressorikoneikko
- Tiivis soft-close istuin ja kansi

Tekniset tiedot

Kapasiteetti:	2-4 henkilöä
Mitat:	375 x 570 x 515 mm
Paino:	21 kg
Kantavuus:	150 kg
Äänitaso:	39 dB
Sisäastian tilavuus:	21 litraa
Suosittelava biopussin koko:	40 litraa
Teho Jännite:	55 W 230 V
Kylmäaine:	Ekologinen R600a
Sähköliitäntä:	2,5 m, pistotulppa
Väri:	musta

Ennen käyttöä

- 1) Kun olet poistanut tuotteen pakkauksesta, tarkista, että siinä ei ole vaurioita. Ota yhteyttä jälleenmyyjään, mikäli havaitset vaurioita.
- 2) Pidä laitetta vähintään puoli tuntia normaalissa asennossa. Kuljetuksessa mahdollisesti putkeen valunut öljy valuu tällöin takaisin kompressorin.
- 3) Laitteessa on säädettävät jalat. Säädä ne ennen käyttöä niin, että WC on tukevasti paikoillaan vaakatasossa.
- 4) WC-istuin on tarkoitettu kompostoituville jätteille, mukaan lukien WC-paperi. Älä laita sinne, mitään, mikä ei kompostoidu, esim. roskat, siteet, kemikaalit, pesuaineet, tulitikut, tuhka ja tupakan tumpit.

Sijoittaminen

WC tulee sijoittaa lämpimään sisätilaan. Sitä voidaan käyttää lattialämmitettyssä tilassa, koska siinä on paksu pohjaeriste ja korkeat jalat.

Lämpö lisää laitteen sähkön kulutusta, joten emme suosittele sen sijoittamista lämpöpatterin tai muun lämmön lähteen välittömään läheisyyteen. Optimaalinen huoneenlämpötila on +10-+22 astetta, maksimissaan +30 astetta. Minimi käyttölämpötila +3 astetta, tällöin termostaatti tulee olla säädettyinä asentoon 1.

WC-istuin tulee sijoittaa vaakasuoraan ja säätää se tukevaksi sen jalkojen avulla.

Käyttö

- 1) Paina biopussin pohja astian pohjalle ja käännä sen päät astian yläpuolelle niin, että astia voidaan pudottaa WC-istuimeen.
- 2) Tarkista, että ämpärin sanku on sisäpuolella niin, että istuinrenkas ja kansi menevät hyvin kiinni.
- 3) Laita pistoke seinään ja kytke WC-istuimen virta päälle kytkimestä niin, että vihreä merkkivalo syttyy.
- 4) Odota noin tunti ennen käyttöä.

Tyhjennys

- 1) Kun ämpäristä on täyttynyt noin 2/3, biopussi tulee vaihtaa.
- 2) Käännä biopussin yläreunat astiain sisään ja nosta astia pois istuimesta.
- 3) Kompostoi jäte talous- tai puutarhajättekompustorissa, johon olet laittanut paljon kuiviketta ennen jätteen tyhjentämistä.
- 4) Riko säkin pinta esim. talikolla ja peitä kuivikekerroksella
- 5) Tarkista, onko ämpärin altaan reunoihin kertynyt jäätä. Sulata jää tarvittaessa ja kuivaa seinät.
- 6) Laita uusi säkki paikoillee.

Kuivikkeiden käyttö

Pakastavassa WC:ssä ei tarvitse käyttää kuivikkeita. Kuivikkeet lisätään ainoastaan jälkikompostointiin.

Puhdistaminen

Puhdista Ekohytte Frost pyyhkimällä kostealla liinalla. Voit käyttää kaikkea kodin yleispuhdistusaineita. Astian voit irroittaa istuimesta ja pestä vedelle. Kuivaa se ennen paikoilleen laittamista. Takaseinän puhdistamisessa ei saa käyttää vettä. Puhdista se kerran vuodessa imuroimalla.

Pidemmät käyttötauat

- 1) Irrota laite pistorasiasta.
 - 2) Tyhjennä, puhdista ja kuivaa astia ja kylmäallas.
 - 3) Jätä kansi auki.
- Huom! Laite voidaan varastoida kylmässä tilassa.

Termostaatin säätö



1. ON/OFF painike (1)

Laite käynnistetään ja sammutetaan ON/OFF painikkeesta. Kun laite on yhdistetty verkkovirtaan ja kytkin I – asennossa, painikkeen punainen LED-valo (2) palaa jatkuvasti. Laite sammutetaan painamalla ON/OFF-painike OFF – asentoon, jolloin myös punainen LED-valo sammuu.

3. Vihreä LED-valo

Vihreän LED-valon palaminen indikoi sitä, että kompressori on käynnissä ja pakastusykli on meneillään. Kompressori ja vihreä LED-valo sammuvat, kun laite on pakastanut sisäastian haluttuun lämpötilaan.

4. Pakastuslämpötilan säätönuppi

Säätönupilla voidaan muuttaa laitteen pakastus lämpötilaa. Mitä suurempi asetusarvo on, sitä kylmemmäksi laite sisäastian pakastaa. Asetus 1,5 on riittävä huonelämpötilan ollessa +25 °C.
HUOM! Asetusarvon nostaminen lisää energian kulutusta.

Ekohytte Frost frystoalett

Ekohytte Frost frystoalett sätter en ny standard för torrtoalettsegmentet. Det ojämförliga pris-kvalitetsförhållandet, den snygg design och framför allt den överlägsna energiekonomi gör den till den mest eftertraktade torrtoaletten på marknaden

För ett utrymme utan dränering

Den färdiga frystoaletten behöver inte vattenanslutning, avlopp eller ventilation. Allt du behöver göra är att ansluta enheten till elnätet. Tack vare sin portabilitet och plug & play-installation är den det optimala valet för alla utrymmen utan dränering.

Överlägsen energieffektivitet

Utformningen av Ekohyttens frystoalett har ett bidrag gjord speciellt för energiekonomi, vars optimerade kompressorteknik och extra tjocka isolering gör det mycket energi sparande. Dess förbrukning är endast 0,36 kWh/dag, bara hälften av förbrukningen av konkurrerande produkter.

Lyx för stugmiljö

Ekohytte Frost sticker ut från konkurrerande produkter tack vare sin vackra och minimalistiska design. Användarkomforten kompletteras av en uppvärmd sitsring och ett lock med soft closing-mekanism. Den kompakta och välisolerade apparaten går inte förgäves, och även när den körs är den väldigt tyst.

Kompakt och hållbar

Trots sin kompakta storlek är Ekohytte Frost ergonomisk att använda och mycket kraftig. Dess monostrukturerade ABS-plastram är lätt och hållbar.

Egenskaper

- Det optimala valet för en stuga eller vilket utrymme som helst utan dränering.
- Inget behov av vatten, avloppsnät eller ventilationsrör, bara ett uttag räcker.
- Ingen installation, redo att användas omedelbart
- Lätt och lätt att flytta
- Kylar avfallet till -15 ° C, vilket stoppar mikrobiell aktivitet
- Luktfri
- Uppvärmad sittring, bekväm att använda
- Lätt att tömma, biologiskt nedbrytbar påse för kompost Hygienisk och lättskött
- Tyst och energisnål
- Snygg design och kompakt storlek
- Stabil monostruktur akrylplastram
- Kan användas i ett golvuppvärmt utrymme
- Sätetsring uppvärmd av kondensationsvärme
- Energieffektiv kompressor
- Tätt soft-close sätt och överdrag

Tekniska data

Kapacitet:	2-4 personer
Dimensioner:	375 x 570 x 515 mm
Vikt:	21 kg
Maximal belastning:	150 kg
Ljudnivå	39 dB
Inre hinken volym:	21 liter
Rekommenderad biopåse storlek:	40 liter
Kraft Spänning:	55 W 230 V
Kylmedel:	Ekologisk R600a
Elektrisk koppling:	2,5 m, plugg
Färg:	svart

Innan användning

- 1) När du har tagit ut produkten ur dess förpackning, kolla upp att det inte finns skador. Kontakta återförsäljaren om någon skada upptäcks.
- 2) Håll enheten i normalt läge i minst en halvtimme. All olja som kan ha spillts in i röret under transporten rinner sedan tillbaka in i kompressorn.
- 3) Enheten har justerbara fötter. Justera dem innan användning så att toaletten sitter vägrätt på plats.
- 4) Toaletsitsen är avsedd för komposterbart avfall, inklusive toalettpapper. Lägg inte i något som inte är komposterbart, t.ex. skräp, bindor, kemikalier, tvättmedel, tändstickor, aska och cigarettfimpar.

Placering

Toaletten ska placeras i en varm inredning. Apparaten kan användas i ett golvvärmt utrymme, eftersom den har tjock bottenisolering och höga fötter.

Värme ökar enhetens elförbrukning, så vi rekommenderar att du inte placerar den i omedelbar närhet av en radiator eller annan värmekälla. Den optimala rumstemperaturen är +10-+22, max +30 grader. Minsta drifttemperatur +3 grader, då bör termostaten ställas i läge 1.

Toaletsitsen ska placeras horisontellt och justeras för att vara stabil med hjälp av fötter.

Använda sig av

- 1) Tryck på botten av biopåsen på botten av behållaren och vänd dess ändar ovanför behållaren så att behållaren kan släppas på toaletsitsen.
- 2) Kontrollera att hinkens handtag sitter på insidan, så att sitsringen och locket stänger väl.
- 3) Koppla plugg i väggen och slå på apparaten via brytaren.
- 4) Vänta ungefär en timme innan du använder den.

Tömning

- 1) När hinken är ca 2/3 full ska biopåsen bytas.
- 2) Vänd biopåsens övre kanter till insidan av hinken och lyft hinken ur sätet.
- 3) Kompostera avfallet i en hushålls- eller trädgårdsavfallskomposter, där du lagt mycket skräp innan du tömmer avfallet.
- 4) Riv påsens yta med t ex en högaffel och täck med ett tjockt lager av strömateriäl.
- 5) Kontrollera om det har samlats is på sidorna av hinken. Smält isen om det behövs och torka väggarna.
- 6) Sätt den nya säcken på plats.

Användning av strömateriäl

Man behöver inte använda strömateriäl i Ekohytte Frost. Strömateriäl ska bara tillsätt under efterkompostering.

Rengöring

Rengör Ekohytte Frost genom att torka av den med en fuktig trasa.

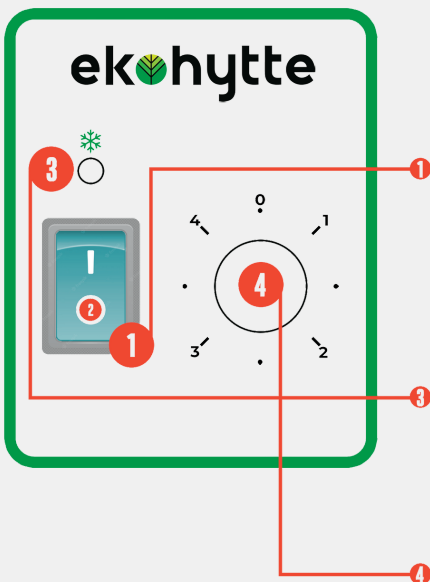
Du kan använda alla vanliga hushållsrengöringsmedel i hemmet. Du kan ta bort hinken från sätet och tvätta den i vatten. Torka den innan du sätter tillbaka den på plats.

Använd inte vatten för att rengöra bakväggen. Rengör den en gång om året genom att dammsuga.

Längre användningspauser

- 1) Koppla bort enheten från uttaget.
 - 2) Töm, rengör och torka hinken och kylbehållare.
 - 3) Lämna locket öppet.
- Notera! Eheten kan förvaras i ett kallt rum.

Justering av termostat



1. ON/OFF-knapp (1).

Enheten slås på och av med ON/OFF-knappen. När enheten är ansluten till elnätet och omkopplaren är i I-läge lyser knappens röda LED-lampa (2) kontinuerligt. Eheten stängs av genom att trycka på ON/OFF-knappen till OFF-läge, vilket också släcker det röda LED-ljuset.

3. Grönt LED-ljus.

En grön LED-lampa indikerar att kompressorn är i gång och att fryscykeln pågår. Kompressorn och den gröna LED-lampan släcks när enheten har fryst den inre behållaren till önskad temperatur.

4. Reglage för frystemperatur.

Kontrollvredet kan användas för att ändra enhetens frystemperatur. Ju högre inställningsvärde, desto kallare fryser enheten den inre behållaren.

Inställning 1,5 räcker när rumstemperaturen är +25 °C.

OBS! Höjning av inställningsvärdet ökar energiförbrukningen.

Ekohytte Frost freezing toilet

The Ekohytte Frost freezing toilet sets a new standard in the dry toilet segment. Its unrivalled price to performance ratio, sophisticated design and above all its superior energy economy make it the most sought-after dry toilet on the market.

For unsewered spaces

The ready-to-use freezer toilet does not need a water connection, sewer, or ventilation system. All you need is an electrical connection. Its portability and plug & play installation make it the optimal choice for any unsewered space.

Superior energy efficiency

Ekohytten freezer toilet has been designed with energy aspects in mind, with optimised compressor technology and extra-thick insulation making it particularly energy-efficient. It consumes only 0.36 kWh/day, half that of competing products.

Luxury for your cottage

Ekohytte Frost stands out from the competition due to its beautiful and minimalist design. The comfort is further improved by a heated seat ring and a lid with soft close mechanism. Tight and well-insulated, it does not run unnecessarily, and it is very quiet when it is running.

Compact and durable

Despite its compact size, Ekohytte Frost is ergonomic to use and very sturdy. Its mono-structured ABS plastic frame is lightweight and durable.

Features

- The optimal choice for cottages and other spaces without drains
- No need for water, sewer or ventilation pipes, a simple power socket is all you need
- No installation, ready for immediate use
- Lightweight and easily transportable
- Freezes the waste to -15°C, stopping microbial activity Odourless
- Heated seat, comfortable to use
- Easy to empty, biodegradable bag for compost Hygienic and easy to maintain
- Quiet and energy efficient
- Stylish design and compact size
- Sturdy mono-structure acrylic frame
- Can be used in underfloor heated spaces Condensation heated seat section
- Energy-efficient compressor
- Tight soft-close seat and lid

Technical specifications

Capacity:	2-4 persons
Dimensions:	375 x 570 x 515 mm
Weight:	21 kg
Load-bearing capacity:	150 kg
Sound level	39 dB
Capacity of the inner bin:	21 litres
Recommended biobag size:	40 litres
Power Voltage:	55 W 230 V E
Refrigerant:	cological R600a
Electrical connection:	2,5 m, wall plug
Colour:	black

Before use

- 1) Once you have removed the product from its packaging, make sure that it is not damaged. Please contact your dealer if you notice any damage.
- 2) Keep the toilet in its normal position for at least half an hour. Any oil that may have spilled into the pipe during transport will then flow back into the compressor.
- 3) The toilet has adjustable feet. Before use, adjust them so that the toilet is firmly in place and level.
- 4) The toilet is intended for compostable waste, including toilet paper. Do not put in it anything that will not compost, such as trash, bandages, chemicals, detergents, matches, ashes and cigarette butts.

Placement

The toilet should be in a warm interior space. It can be used in a space with underfloor heating, because it has a thick base insulation and high feet.

Heat increases the electricity consumption of the toilet, so we do not recommend placing it in the immediate vicinity of a radiator or other heat source. The optimum room temperature is +10...+22°C, with a maximum of +30°C. Minimum operating temperature +3 degrees, in which case the thermostat should be set to position 1.

The toilet should be placed horizontally and stabilised by adjusting its legs.

Usage

- 1) Press the bottom of the bio-bag to the bottom of the bin and turn the ends of the bio-bag over the bin so that the bin can be dropped into the toilet.
- 2) Make sure that the bin handle is on the inside so that the seat ring and the lid close without problems.
- 3) Put the plug into the wall socket and turn on the power to the toilet. The green indicator comes on.
- 4) Wait about an hour before using.

Emptying

- 1) The bio-bag should be replaced when the bin is about 2/3 full.
- 2) Turn the top edges of the bio-bag into the bin and lift out the bin.
- 3) Compost the waste in a household or garden compost. Add a lot of bedding to the compost before emptying the waste.
- 4) Break the surface of the bag, e.g. with a garden fork, and cover with a layer of bedding.
- 5) Check whether there is ice around the edges of the bin basin. Thaw the ice if necessary and dry the basin.
- 6) Put a new bag in place.

Use of bedding

There is no need to use bedding in freezing toilets. Bedding should only be used in the compost.

Cleaning

Clean Ekohytte Frost by wiping it with a damp cloth. You can use all general household cleaning products. You can remove the bin from the toilet and wash it with water. Dry it before putting it back. Do not use water to clean the back wall. Clean it once a year by vacuuming.

Longer breaks in usage

- 1) Unplug the toilet from the wall socket.
 - 2) Empty, clean, and dry the bin and the basin.
 - 3) Leave the lid open.
- Note! The device can be stored in a cold place.

Thermostat adjustment



1. ON/OFF button (1)

The toilet is switched on and off by pressing the ON/OFF button. When the toilet is connected to mains power and the button is in position I, the red LED indicator (2) on the button is on continuously. To switch off the toilet, press the ON/OFF button to the OFF position and the red LED indicator will also turn off.

3. Green LED indicator

The green LED indicates that the compressor is running, and the freezing cycle is in progress. The compressor and the green LED indicator turn off when the toilet has frozen the inner bin to the desired temperature.

4. Temperature control knob

The control knob can be used to change the temperature of the toilet. The higher the setting value, the colder the toilet freezes the inner bin. Setting 1.5 is sufficient for a room temperature of +25°C. PLEASE NOTE! Increasing the setting value increases energy consumption.

Ekohytte Frost frysetoalett

Ekohytte Frost frysetoalett setter en ny standard innen tørrtoalett-segmentet. Det uforlignelige forholdet mellom kvalitet og pris, det sofistikerte designet og fremfor alt, den overlegne energiøkonomien gjør det til det mest ettertraktede tørrtoalettet på markedet.

For steder uten avløp

Frysetoalettet, som er klart til bruk, trenger ikke vanntilkobling, avløp eller ventilasjonssystem. Alt du trenger er en elektrisk tilkobling. Dets flyttbarhet og plug & play-installering gjør det til det optimale valget for ethvert rom uten avløp.

Overlegen energieffektivitet

Ekohytten frysetoalett er designet med tanke på energiaspekter, med optimert kompressortechnologi og ekstra tykk isolasjon som gjør det særlig energieffektivt. Det forbruker kun 0,36 kWh/dag, noe som bare er halve forbruket i forhold til konkurrerende produkter.

Luksus for din hytte

Ekohytte Frost skiller seg ut fra konkurransen med sitt vakre og minimalistiske design. Komforten forbedres ytterligere med oppvarmet setering og lokk med myk lukkemekanisme. Tett og godt isolert, det går ikke unødvendig, og når det går så er det veldig stille.

Kompakt og holdbart

På tross av sin kompakte størrelse er Ekohytte Frost ergonomisk å bruke, og det er veldig holdbart. Den monostrukturente rammen av ABS-plast er lett og holdbar.

Egenskaper

- Det optimale valget for hytter og andre steder uten avløp
- Ikke noe behov for vann, avløp eller ventilasjonsrør, alt du trenger er et enkelt strømuttak
- Ingen installasjon, klar for bruk med en gang
- Lett vekt og enkel å transportere
- Fryser avfallet til -15°C, noe som stopper mikrobiell aktivitet. Luktfri
- Oppvarmet sete, komfortabel å bruke
- Enkel å tømme, biologisk nedbrytbar pose for kompost. Hygienisk og lett å vedlikeholde
- Stille og energieffektiv
- Stilig design og kompakt størrelse
- Robust monostruktur-ramme av akryl
- Kan brukes i rom med gulvvarme
- Kondensasjonsvarmet sete
- Energieffektiv kompressor
- Tett sete og lokk med lukkemekanisme

Tekniske spesifikasjoner

Kapasitet:	2-4 personer
Mål:	375 x 570 x 515 mm
Vekt:	21 kg
Bæreevne:	150 kg
Lydnivå:	39 dB
Kapasitet på den innvendige bøtten:	21 liter
Anbefalt størrelse på biopose:	40 liter
Effekt Spenning:	55 W 230 V
Kjølemiddel:	Økologisk R600a
Elektrisk tilkobling:	2,5 m, veggkontakt
Farge:	svart

Før bruk

- 1) Sjekk at produktet ikke er skadet når du har tatt det ut av emballasjen. Kontakt din forhandler hvis du ser skader.
- 2) Oppbevar toalettet i normal stilling i minst en halvtime. All olje som kan ha rent ut i røret under transport vil da renne tilbake i kompressoren.
- 3) Toalettet har justerbare føtter. Før bruk må de justeres slik at toalettet er godt på plass og i vater.
- 4) Toalettet er beregnet for komposterbart avfall, inkludert toalettpapir. Ikke putt noe i toalettet som ikke vil bli til kompost, som søppel, bandasjer, kjemikalier, vaskemidler, fyrstikker, aske og sigarettneiper.

Plassering

Toalettet bør plasseres på et varmt innvendig rom. Det kan brukes i et rom med gulvvarme fordi det har tykk bunnisolasjon og høye føtter.

Varme øker toalettets elektrisitetsforbruk, så vi anbefaler ikke at det plasseres nært en radiator eller annen varmekilde. Den optimale romtemperaturen er +10...+22°C, opp til maksimalt +30°C. Minimum driftstemperatur +3 grader, i så fall bør termostaten settes til posisjon 1.

Toalettet må plasseres horisontalt og stabiliseres ved å justere føttene.

Bruk

- 1) Trykk bunnen av bioposen mot bunnen av bøtten og vipp endene på bioposen over kanten på bøtten, slik at bøtten kan slippes ned i toalettet.
- 2) Pass på at bøttehåndtaket er på innsiden, så seteringen og lokket lukkes uten problemer.
- 3) Sett kontakten i uttaket på veggen og slå på strømmen til toalettet. Den grønne indikatoren tennes.
- 4) Vent omtrent en time før bruk.

Tømming

- 1) Bioposen må skiftes ut når bøtten er omtrent 2/3 full.
- 2) Vipp topp-kantene på bioposen opp i bøtten og løft ut beholderen.
- 3) Komposter avfallet i husholdnings- eller hagekompost. Tilsett mye strø i komposten før avfallet tømmes oppi.
- 4) Bryt posens overflate, f.eks. med en høygaffel, og dekk med et lag strø.
- 5) Sjekk hvorvidt det er is rundt kantene på bøttens beholder. Tin isen hvis nødvendig og tørk beholderen.
- 6) Sett på plass en ny pose.

Bruk av strø

Det er ingen grunn til å bruke strø i frysetoaletter. Det er kun behov for å bruke strø i komposten.

Rengjøring

Rengjør Ekohytte Frost ved å tørke av det med en fuktig klut. Du kan bruke alle generelle rengjøringsprodukter for husholdning. Du kan fjerne bøtten fra toalettet og vaske den med vann. Tørk den før den settes tilbake. Ikke bruk vann til å rengjøre bakveggen. Den rengjøres en gang hvert år med støvsuging.

Lengre perioder uten bruk

- 1) Koble toalettet fra vegguttaket.
 - 2) Tøm, rengjør og tørk bøtten og beholderen.
 - 3) La lokket stå åpent.
- Merk! Enheten kan oppbevares i et kaldt rom.

Justere termostat



1. PÅ-/AV-knapp (1)

Toalettet slås på og av ved å trykke inn PÅ-/AV-knappen. Når toalettet er koblet til strømmen og knappen er i posisjon I, lyser den røde LED-indikatoren (2) på knappen kontinuerlig. For å slå av toalettet, trykk PÅ-/AV-knappen til AV-posisjon, den røde LED-indikatoren vil også slås av.

3. Grønn LED-indikator

Den grønne LED-indikatoren angir av kompressoren går og at frysesyklusen pågår.

Kompressoren og den grønne LED-indikatoren slås av når toalettet har frosset den innvendige bøtten til ønsket temperatur.

4. Temperaturkontroll-knapp.

Kontrollknappen brukes til å endre toalettets temperatur. Jo høyere innstillingsverdien er, jo kaldere fryser toalettet den innvendige bøtten.

En innstilling på 1,5 er tilstrekkelig for en romtemperatur på +25°C. MERK! Øking av innstillingsverdien øker energiforbruket.

Külmutav käimla Ekohytte Frost

Külmutav käimla Ekohytte Frost on uus standard kuivkäimlate segmendis. Parim hinna ja kvaliteedi suhe, viimistletud disain, aga eelkõige ülim energiasäästlikkus teevad sellest kõige nõutavama kuivkäimla.

Kasutamiseks kanalisatsioonita ruumis

Kohe kasutusvalmis külmutav kuivkäimla ei vaja veeühendust, kanalisatsiooni ega ventilatsiooni ehitamist. Piisab, kui ühendate seadme pistiku seinakontakti. Tänu teisaldatavusele ja plug & play paigaldusele on see optimaalne valik kasutamiseks suvilates või mistahes muus kanalisatsioonita ruumis.

Suurepärane energiatõhusus

Ekohytte külmutava käimla väljatootamisel on panustatud eelkõige energiasäästlikkusele. Selle optimeeritud kompressoritehnoloogia ja eriti paks isolatsioon muudavad tualeti äärmiselt energiasäästlikuks. Kuivkäimla energiatarve on kõigest 0,36 kWh/päevas, mis moodustab vaid poole sarnaste toodete energiatarbest.

Muudab suvilakeskkonna luksuslikuks

Ekohytte Frost eristub konkureerivatest toodetest kauni ja minimalistliku disaini poolest. Kasutusmugavust suurendab soojendusega prill-laud ja vaikselt sulguva mehhanismiga varustatud kaas. Tihe ja hästi isoleeritud seade ei tööta ilmaasjata ja on isegi töötades väga vaikne.

Kompaktne ja vastupidav

Vaatamata kompaktsusele on Ekohytte Frost ergonomiline ja väga vastupidav. Selle monostruktuurne ABS-plastist korpus on kerge ja vastupidav.

Omadused

- Optimaalne valik kasutamiseks suvilas või muus kanalisatsioonita ruumis
- Ei vaja kasutamiseks vett, kanalisatsiooni ega ventilatsioonitoru, piisab pistikupesast
- Ei vaja paigaldamist, kohe kasutusvalmis
- Kerge ja lihtsalt teisaldatav
- Külmutab jäätmed temperatuurini -15°C , peatades mikroobide tegevuse
- Lõhnatu
- Soojustusega prilllaud, mugav kasutada
- Lihtne tühendada, biolaguneva koti võib panna komposti
- Hügieeniline ja kergesti hooldatav
- Vaikne ja energiatõhus
- Stiilne disain, kompaktne
- Vastupidav monostruktuurne akrüülplastist korpus
- Saab kasutada põrandaküttega ruumis
- Kondensaatori soojusega soojendatav prilllaud
- Energiasäästlik kompressor
- Tihe, vaikselt sulgub prill-laud ja kaas

Tehnilised andmed

Mahutavus:	2-4 inimesele
Mõõtmed:	375 x 570 x 515 mm
Kaal:	21 kg
Kandevõime:	150 kg
Helitase:	39 dB
Sisemise anuma mahutavus:	21 liitrit
Soovituslik biokoti suurus:	40 liitrit
Võimsus Pinge:	55 W 230 V ö
Külmaaine:	koloogiline R600a
Elektriühendus:	2,5 m, pistik
Värv:	must

Enne kasutamist

- 1) ärast toote pakendist väljavõtmist kontrollige, et see ei ole viga saanud. Vigastuste korral võtke ühendust edasimüüjaga.
- 2) Hoidke seadet vähemalt pool tundi kasutatavas asendis. Transportimisel torusse valguda võinud õli valgub tagasi kompressorisse.
- 3) Seadmel on reguleeritavad jalad. Enne kasutuselevõttu reguleerige jalgu nii, et WC-pott oleks horisontaalselt kindlalt paigas.
- 4) WC-pott on ette nähtud kompostitavate jäätmete, sealhulgas tualettpaberi jaoks. Ärge visake sinna midagi, mis ei ole kompostitav, nt prügi, hügieenisidemeid, kemikaale, pesuvahendeid, tikke, tuhka ja suitsukonisid.

Paigaldamine

WC-pott tuleb paigaldada sooja siseruumi. WC-potti saab kasutada pörandaküttega ruumis, kuna sellel on paks põhjaisolatsioon ja kõrged jalad.

Soojus suurendab seadme elektritarbimist, mistõttu selle paigaldamine radiaatori või muu soojusallika vahetusse lähedusse ei ole soovitatav. Optimaalne ruumitemperatuur on vahemikus +10 kuni +22 °C, maksimaalne temperatuur +30 °C. Minimaalne töötemperatuur +3 kraadi, sel juhul tuleks termostaat seada asendisse 1.

WC-pott tuleb paigaldada horisontaalselt ja reguleerida jalgade abil stabiilseks.

Kasutamine

- 1) Suruge biokoti põhi anuma põhja ja keerake koti servad üle anuma serva, et anuma saaks asetada WC-potti.
- 2) Kontrollige, et anuma käepide oleks seespool, nii et prill-laud ja kaas sulguksid korralikult.
- 3) Pange pistik seinakontakti ja lülitage WC-poti toide lülitist sisse, nii et süttib roheline märgutuli.
- 4) Oodake umbes tund aega enne kasutamist.

Tühjendamine

- 1) Kui umbes 2/3 anumast on täis, tuleb biokott välja vahetada.
- 2) Keerake biokoti ülemised servad anumasse sisse ja tõstke anum WC-potist välja.
- 3) Komposteerige jäätmed olme- või aiapäätmete kompostris, millesse olete enne jäätmete tühjendamist pannud rohkelt kuivainet.
- 4) Tehke koti pinda augud, näiteks hanguga, ja katke kuivainega.
- 5) Kontrollige, ega prill-lauda alla ei ole kogunenud jääd. Vajadusel sulatage jää ja kuivatage WC-poti seinad.
- 6) Asetage anumasse uus biokott.

Sideaine kasutamine

Külmutavas käimlas ei pea kasutama sideainet. Sideainet tuleb lisada ainult järelkomposteerimisel.

Puhastamine

Kasutage Ekohytte Frosti puhastamiseks niisket lappi. Võite kasutada kodus majapidamises kasutatavaid üldpuhastusvahendeid. Eemaldage WC-potist siseanum ja peske veega. Kuivatage anum enne tagasi asetamist. Seadme tagaseina puhastamiseks ei tohi kasutada vett. Puhastage seadme tagaseina kord aastas tolmuimejaga.

Pikemaajaline paus kasutamisel

- 1) Ühendage seade vooluvõrgust lahti.
 - 2) Tühjendage, puhastage ja kuivatage anum ja külmutusnõu.
 - 3) Jätke kaas lahti.
- Märge. Seadet saab hoida külmas ruumis

Termostaadi reguleerimine



1. ON/OFF nupp (1)

Seade lülitatakse sisse ja välja ON/OFF nupust. Kui seade on ühendatud vooluvõrku ja lüliti on asendis I, põleb pidevalt punane LED-tuli (2). Seadme väljalülitamiseks vajutage ON/OFF nupp asendisse OFF (väljas), misjärel kustub ka punane LED-tuli.

3. Roheline LED-tuli

Roheline LED-tuli näitab, et kompressor töötab ja külmutusüksikel on käimas.

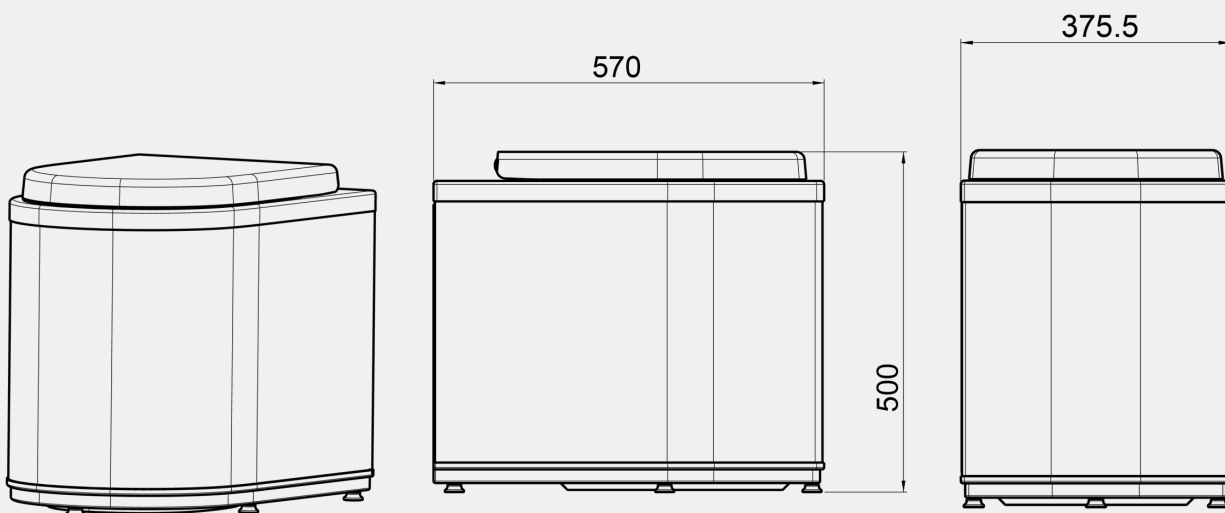
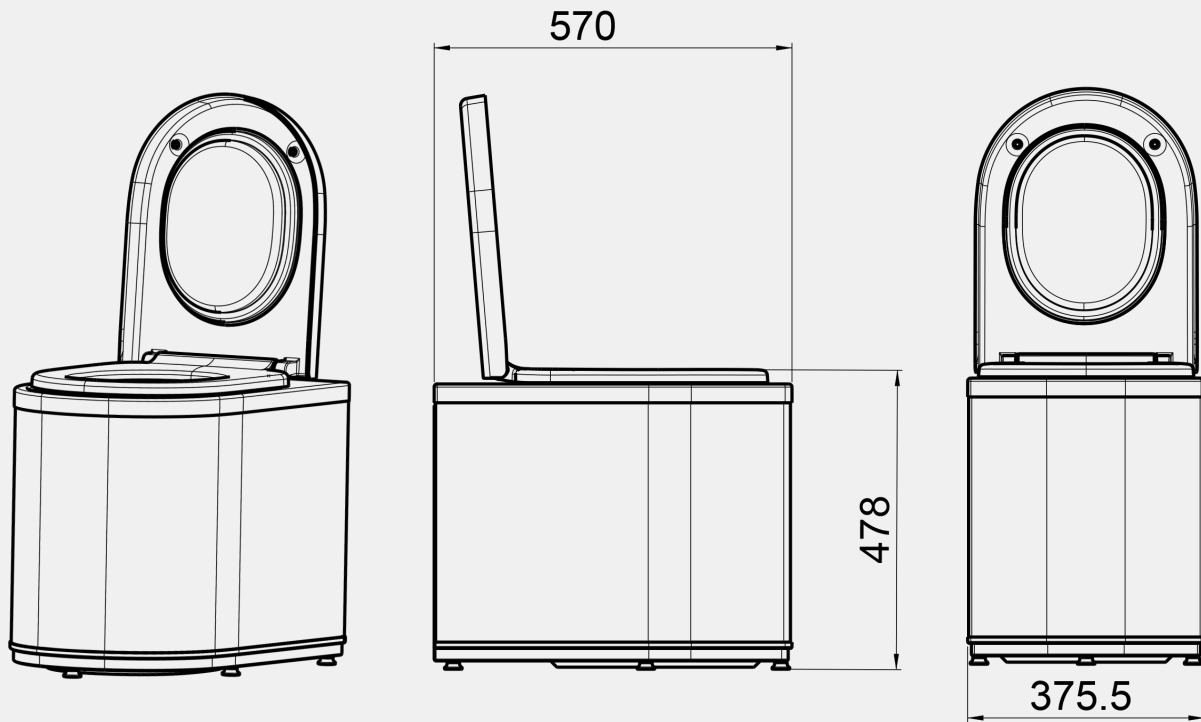
Kompressor ja roheline LED-tuli kustuvad, kui seade on külmutanud sisemise anuma soovitud temperatuurini.

4. Külmutamistemperatuuri reguleerimisnupp

Reguleerimisnupu abil saab muuta seadme külmutamistemperatuuri. Mida kõrgem on seadistusväärtus, seda rohkem külmutab seade sisemist anumad.

Seadistus 1,5 on piisav, kui ruumitemperatuur on +25 °C.

NB! Seadistusväärtuse suurendamine suurendab energiakulu.



SUOMITRADING.fi



www.suomitradings.fi



asiakaspalvelu@suomitradings.fi



010 430 3490



Areenakatu 7, 37570 Lempäälä