

Solid 5,7 m² kasvihuone
Solid 5,7 m² växthus
Solid 5,7 m² greenhouse

(ID: 103746709 | EAN: 6438014421599)

SUOMITRADING.fi

Realparkinkatu 12, 37570 Lempäälä
+358 (0)10 430 3490



Onnittelut uuden Green Land -kasvihuoneen oston johdosta. Toivomme, että kasvihuone tuo iloa puutarhanhoitoon ja menestystä kasvien ja vihannesten kasvattamiseen.

Lue alla olevat kokoonpano-ohjeet huolellisesti ennen kokoonpanon aloittamista ja varmista, että sinulla on kaikki osaluettelossa luetellut osat sekä kokoonpanossa tarvittavat työkalut ja tarvikkeet. Säilytä käyttöopas myöhempää tarvetta varten.

Tekniset tiedot

- Leveys: 185 cm
- Pituus: 307 cm
- Korkeus: 194,5 cm
- Paino: 41,5 kg
- Koko: 5,68 m²
- Rungon väri: musta
- Rungon materiaali: alumiini
- Rungon paksuus: 1,0 mm
- Katto- ja seinäpaneelit: 4 mm:n UV-suojattu polykarbonaatti
- Tuuletusaukot: yksi käsin avattava kattoaukko
- Ovi: saranallinen ovi salvalla
- Takuu: runko 5 vuotta, polykarbonaattilevyt 2 vuotta

Varoitukset ja huomautukset

- Tutustu paikallisiin lakeihin ja määräyksiin ennen kasvihuoneen kokoamista.
- Etsi kasvihuoneelle tasainen ja tukeva paikka. Jos maa tai perustus ei ole tasainen, älä asenna kasvihuonetta siihen paikkaan. Aloita varmistamalla, että perustus on tasainen.
- Asenna kasvihuone vain hyvissä sääolosuhteissa. Älä kokoa kasvihuonetta tuulisena päivänä, sillä tuuli tarttuu herkästi kasvihuoneen elementteihin ja saattaa vääntää runkoa, jos kasvihuone ei ole täysin valmiiksi koottu.
- On suositeltavaa, että kasvihuone kootaan vähintään 2 henkilön voimin.
- Huomaa, että kasvihuone koostuu monista osista ja tarvikkeista, ja sen kokoaminen vie aikaa.
- Valitse paikka, jossa sinulla on riittävästi tilaa työskennellä kasvihuoneen ympärillä.
- Käytä suojakäsineitä ja pitkähihaista paitaa, kun kokoat kasvihuonetta. Siinä saattaa olla teräviä reunoja, jotka voivat aiheuttaa naarmuja tai haavoja.
- Varmista, että kasvihuone kiinnitetään hyvin jalustaan ja perustukseen, jotta se ei pääse liikkumaan voimakkaassa tuulessa.
- Älä kiipeä kasvihuoneen katolle. Romahdusvaara.
- Kasvihuone on vakaa vain, kun se on koottu tasaiselle ja vakaalle perustalle ja siten, että kaikki kulmat ovat alkuperäisen suunnitelman mukaiset. Seinien kallistumista aiheuttavat puutteet tai virheet voivat aiheuttaa epävakautta ja johtaa paneelien irtoamiseen tai muihin rakenteellisiin ongelmiin.

Takuuehdot

Kasvihuoneen 5 vuoden takuu kattaa materiaali- ja valmistusvirheestä johtuvien viallisten osien vaihdon. Takuu alkaa kuitissa ilmoitetusta ostopäivästä, joka on säilytettävä takuun ajan. Takuu kattaa rungon sekä rungon kokoamiseen tarvittavat osat ja tarvikkeet. Takuu ei kata kasvihuoneen kuljetuksessa tai kokoonpanossa tapahtuneita vahinkoja. Takuu ei myöskään kata äärimmäisten sääolosuhteiden tai liiallisen lumikuorman aiheuttamia vaurioita. Kasvihuone on koottava näiden ohjeiden mukaisesti, muuten takuu ei ole voimassa.

Talvisuojaus

Suojaa kasvihuone hyvin, jotta se pysyy hyvässä kunnossa talven yli. Huomioi alla olevat ehdotukset siitä, miten pidät kasvihuoneesi ehjänä talven yli.

- Poista lumikuormat katolta säännöllisesti ja aina runsaan lumisateen jälkeen. Yli 5 cm:n paksuiset lumikuormat voivat olla vaarallisia märän lumen suuren painon vuoksi.
- Tue tarvittaessa kasvihuoneen katon harjan keskiosa tukipilarilla.
- Asenna kasvihuone sellaiseen paikkaan, jossa puista tai muista rakenteista ei pääse putoamaan siihen raskaita lumikuormia, oksia tai muita suuria roskia.

Huolto

Green Land -kasvihuoneiden laatua valvotaan tiukasti, ja odotamme, että saat virheettömän tuotteen. Huomioi alla olevat huolto-ohjeet, jotta kasvihuone pysyy hyvässä kunnossa.

- Saranat on voideltava säännöllisesti, jotta ne toimivat moitteettomasti.
- Puhdista kourut lehdistä ja muista roskista säännöllisesti.
- Estä tuulivahingot sulkemalla tuuletusaukot ja ovi kovan tuulen ajaksi.
- Voit puhdistaa pinnat miedolla pesuaineella. Älä käytä hankaavia pesuaineita.

Puhdista kasvihuone perusteellisesti sekä ennen kasvukautta että sen jälkeen.

KASVIHUONEEN KOKOAMINEN

Tärkeää huomioitavaa, lue huolella

- Älä yritä kasata kasvihuonetta tuulisella säällä! Tuuli tarttuu helposti pinta-alaltaan laajoihin polykarbonaattilevyihin, ja saattaa vääntää osin kasatun kasvihuoneen runkoa.
- Älä kokoa kasvihuonetta suoraan nurmikon päälle. Kasvihuone on ankkuroitava kiinteään materiaaliin, kuten kestopuusta tai betonista valmistettuun perustukseen.
- Perustuksen on aina oltava tasainen, varmista tasaisuus vesivaakaa tai muuta mittalaitetta apuna käyttäen. Vino perustus vääntää kasvihuoneen runkoa, ja saattaa aiheuttaa polykarbonaattilevyjen irtoamisen uristaan.
- Käytä suojakäsineitä kasvihuonetta kasattaessa, terävät reunat saattavat aiheuttaa vahinkoa.

Polykarbonaattilevyt

- Kasvihuoneen seinäpaneelit on valmistettu 4 mm paksusta polykarbonaatista. Levyt ovat alttiita naarmuuntumiselle, joten käsittele niitä huolella ja puhdistu varoen.
- Ennen kunkin levyn asentamista irrota paneelia suojaavaa muovia n. 5 cm verran kaikista reunoista paneelin molemmilta puolilta.
- Huom! Levyn UV-suojattu puoli on peitetty läpikuultavan valkoisella suojamuovilla. Tämä puoli tulee asentaa aina ulospäin.
- Poista kaikki suojamuovit niin levyjen sisä- kuin ulkopuoleltakin kun kasvihuone on kasattu muuten valmiiksi.

Tiivistäminen

- Levyjen ja rungon saumoja ei ole tarpeen tiivistää kauttaaltaan. Rakenteessa on hyvä olla liikkumavaraa lämpölaajenemisen varalta.
- Tiivistä tarpeen mukaan. Mikäli huomaat liiallista sadeveden valumista kasvihuoneen sisään katon saumoista tai liiallista vetoa esimerkiksi rakenteen alareunasta tai ovenkarmien välistä, voit tarvittaessa tiivistää näitä kohteita käyttäen polykarbonaatille ja alumiinille soveltuvaa ulkokäyttöön suunniteltua UV-suojattua silikonia tai erilaisia tiivistenauvoja tai -teippejä.

Kasausohjeesta

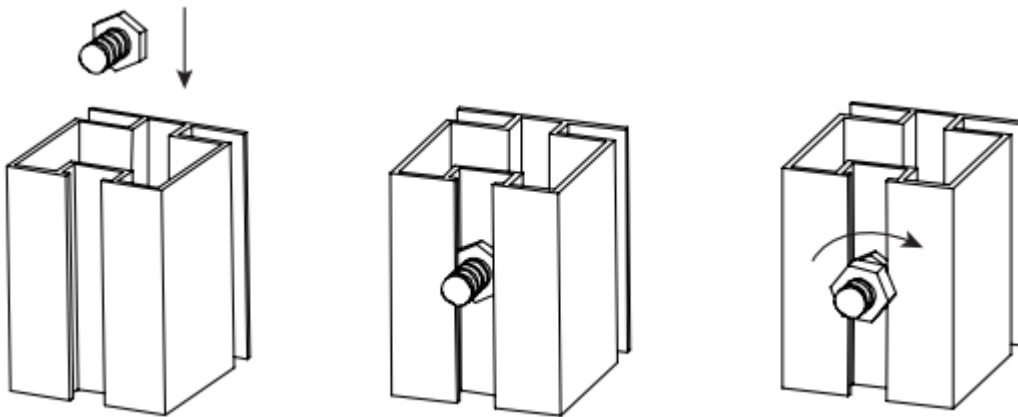


Mustalla pohjalla oleva kirjain osoittaa kokoamisvaiheiden järjestyksen aakkosjärjestyksessä, A, B, C... jne.



Valkoisella pohjalla oleva kirjain/numero kertoo kyseisen osan numeron. Osat on merkitty erilliseen osaluetteloon, ja lisäksi kussakin osassa tai tarvikepussissa on tarra, jolla osa on merkitty.

Pultin ja mutterin asennus hahloon tapahtuu alla olevan kuvasarjan mukaisesti



Noudata kasausohjeen vaiheita tarkasti ja huolellisesti. Varaa kasvihuoneen kokoamiseen aikaa useita tunteja. Älä jätä osin koottua kasvihuonetta vartioimatta. Tuuli saattaa vahingoittaa osin koottua kasvihuonetta.

Grattis till ditt köp av det nya Green Land-växthuset. Vi hoppas att växthuset ger dig glädje i trädgårdsarbetet och framgång med odlingen av växter och grönsaker.

Läs igenom monteringsanvisningarna nedan noggrant innan du börjar montera och kontrollera att du har alla delar som anges i dellistan samt de verktyg och tillbehör som behövs för monteringen. Spara bruksanvisningen för framtida behov.

Tekniska specifikationer

- Bredd: 185 cm
- Längd: 307 cm
- Höjd: 194,5 cm
- Vikt: 41,5 kg
- Storlek: 5,68 m²
- Ramfärg: svart
- Rammaterial: aluminium
- Ram-tjocklek: 1,0 mm
- Tak- och väggpåsar: 4 mm UV-skyddad polykarbonat
- Ventilationsöppningar: en manuellt öppningsbar taklucka
- Dörr: gångjärnsdörr med spärr
- Garanti: ram 5 år, polykarbonatskivor 2 år

Varningar och anmärkningar

- Ta del av lokala lagar och föreskrifter innan du monterar växthuset.
- Välj en plan och stabil plats för växthuset. Om marken eller grunden inte är plan, montera inte växthuset på den platsen. Börja med att säkerställa att grunden är plan.
- Montera växthuset endast i goda väderförhållanden. Montera inte växthuset en blåsig dag, eftersom vinden lätt tar tag i delarna och kan vrida ramen om växthuset inte är helt färdigmonterat.
- Det rekommenderas att växthuset monteras av minst två personer.
- Observera att växthuset består av många delar och tillbehör, och att monteringen tar tid.
- Välj en plats där du har tillräckligt med utrymme att arbeta runt växthuset.
- Använd skyddshandskar och långärmad tröja vid montering av växthuset. Delarna kan ha vassa kanter som kan orsaka repor eller sår.
- Säkerställ att växthuset förankras ordentligt i sockel och grund så att det inte kan förflyttas vid kraftig vind.
- Klättra inte upp på växthuset tak. Rasrisk.
- Växthuset är stabilt endast när det har monterats på en plan och stabil grund och när alla vinklar följer den ursprungliga konstruktionen. Brister eller fel som orsakar väggarnas lutning kan leda till instabilitet och resultera i att paneler lossnar eller andra konstruktionsproblem.

Garantivillkor

Växthusets 5-åriga garanti täcker utbyte av defekta delar som beror på material- eller tillverkningsfel. Garantin gäller från inköpsdatumet som anges på kvittot, vilket ska sparas under hela garantitiden. Garantin omfattar ramen samt de delar och tillbehör som behövs för att montera ramen. Garantin täcker inte skador som uppstått under transport eller montering. Den täcker inte heller skador som orsakats av extrema väderförhållanden eller överdriven snöbelastning. Växthuset måste monteras enligt dessa anvisningar, annars gäller inte garantin.

Vinterskydd

Skydda växthuset väl så att det håller sig i gott skick under vintern. Ta del av följande rekommendationer för att hålla växthuset intakt under vintern.

- Ta bort snö från taket regelbundet och alltid efter kraftigt snöfall. Snölager tjockare än 5 cm kan vara farliga på grund av den våta snöns höga vikt.
- Stötta vid behov taknocken med en stödpelare.
- Placera växthuset på en plats där det inte riskerar att träffas av fallande snö, grenar eller andra tunga föremål från träd eller byggnader.

Underhåll

Kvaliteten på Green Land-växthuset kontrolleras noggrant, och vi förväntar oss att du får en felfri produkt. Följ underhållsanvisningarna nedan för att hålla växthuset i gott skick.

- Smörj gångjärnen regelbundet så att de fungerar smidigt.
- Rensa hängränorna regelbundet från löv och annat skräp.
- Förhindra vindskador genom att stänga ventilationsluckor och dörr vid kraftig vind.
- Du kan rengöra ytorna med ett mildt rengöringsmedel. Använd inte slipande medel.

Rengör växthuset noggrant både före och efter odlingssäsongen.

MONTERING AV VÄXTHUSET

Viktigt att notera – läs noggrant

- Försök inte montera växthuset i blåsig väder! Vinden tar lätt tag i de stora polykarbonatskivorna och kan vrida ramen om växthuset bara är delvis monterat.
- Montera inte växthuset direkt på gräsmattan. Växthuset måste förankras i ett fast underlag, till exempel en grund av tryckimpregnerat trä eller betong.
- Grunden måste alltid vara plan – kontrollera jämnheten med vattenpass eller annat mätverktyg. En ojämn grund kan vrida växthusets ram och orsaka att polykarbonatskivorna lossnar från sina spår.
- Använd skyddshandskar vid montering, eftersom vassa kanter kan orsaka skador.

Polykarbonatskivor

- Växthusets vägghpaneler är tillverkade av 4 mm tjock polykarbonat. Skivorna är känsliga för repor, så hantera dem varsamt och rengör med försiktighet.
- Innan varje skiva monteras, ta bort cirka 5 cm av skyddsfilm längs alla kanter på båda sidor av panelen.
- Obs! Den UV-skyddade sidan av skivan är täckt med en halvtransparent vit skyddsfilm. Denna sida ska alltid monteras utåt.
- Avlägsna all skyddsfilm, både på insidan och utsidan, när växthuset i övrigt är färdigmonterat.

Tätning

- Det är inte nödvändigt att täta alla fogar mellan skivor och ram helt och hållet. Konstruktionen bör ha spelrum för värmeutvidgning.
- Tätta vid behov. Om du märker att regnvatten tränger in i övermått genom takskarvarna eller att det drar, till exempel från konstruktionens nederkant eller mellan dörrkarmarna, kan du vid behov täta dessa ställen med UV-skyddad utomhussilikon som lämpar sig för polykarbonat och aluminium, eller med olika tätningslister eller -tejp.

Om monteringsanvisningen

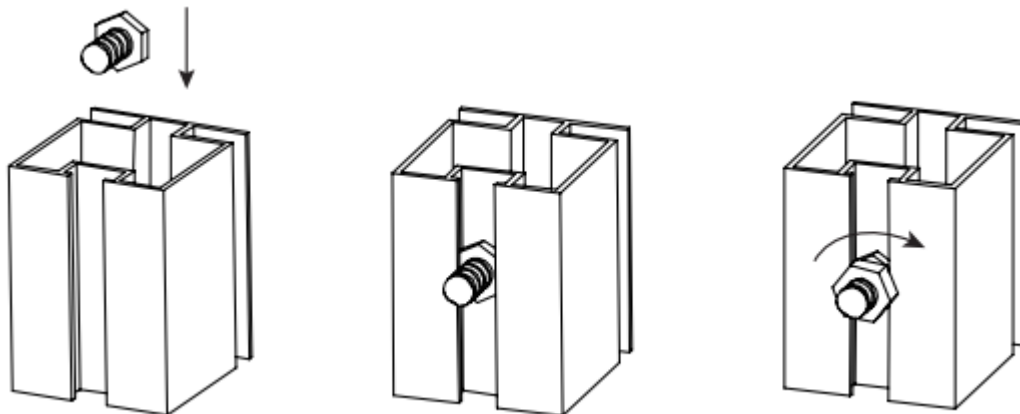


En bokstav på svart bakgrund anger monteringsstegens ordning i alfabetisk följd: A, B, C ... osv.



En bokstav/siffra på vit bakgrund anger respektive delnummer. Delarna är märkta i en separat dellista, och dessutom har varje del eller tillbehörspåse en etikett med motsvarande markering.

Montering av bult och mutter i spåret sker enligt bildserien nedan.



Följ stegen i monteringsanvisningen noggrant och omsorgsfullt. Avsätt flera timmar för monteringen. Lämna inte ett delvis monterat växthus obebokat – vind kan skada ett delvis monterat växthus.

Congratulations on purchasing your new Green Land greenhouse. We hope it brings you joy in gardening and success in growing plants and vegetables.

Please read the assembly instructions below carefully before starting, and make sure you have all the parts listed in the parts list as well as the necessary tools and accessories for assembly. Keep this manual for future reference.

Technical Specifications

- Width: 185 cm
- Length: 307 cm
- Height: 194,5 cm
- Weight: 41,5 kg
- Size: 5,68 m²
- Frame color: black
- Frame material: aluminum
- Frame thickness: 1.0 mm
- Roof and wall panels: 4 mm UV-protected polycarbonate
- Ventilation openings: one manually operated roof vent
- Door: hinged door with latch
- Warranty: frame 5 years, polycarbonate panels 2 years

Warnings and Notes

- Check local laws and regulations before assembling the greenhouse.
- Choose a flat and stable location for the greenhouse. If the ground or foundation is not level, do not install the greenhouse there. Start by ensuring the foundation is even.
- Assemble the greenhouse only in good weather conditions. Do not assemble it on a windy day, as wind can easily catch the panels and twist the frame if the greenhouse is not yet fully assembled.
- It is recommended that at least two people participate in the assembly.
- Note that the greenhouse consists of many parts and accessories, and the assembly takes time.
- Choose a place with enough working space around the greenhouse.
- Wear protective gloves and long sleeves during assembly, as some edges may be sharp and cause scratches or cuts.
- Ensure that the greenhouse is securely anchored to its base and foundation to prevent movement during strong winds.
- Do not climb onto the roof of the greenhouse. Risk of collapse.
- The greenhouse is stable only when it is assembled on a level and firm foundation and when all angles match the original design. Any misalignment or structural errors that cause walls to tilt may result in instability and detachment of panels or other structural problems.

Warranty Conditions

The 5-year warranty of the greenhouse covers the replacement of defective parts caused by material or manufacturing faults. The warranty is valid from the purchase date stated on the receipt, which must be kept for the duration of the warranty period. The warranty covers the frame and all parts and accessories necessary for assembling the frame. The warranty does not cover damages that occur during transport or assembly, nor does it cover damages caused by extreme weather conditions or excessive snow load. The greenhouse must be assembled in accordance with these instructions; otherwise, the warranty will be void.

Winter Protection

Protect your greenhouse properly to keep it in good condition over the winter. Please note the following recommendations to ensure it remains intact:

- Remove snow loads from the roof regularly and always after heavy snowfall. Snow layers thicker than 5 cm can be dangerous due to the weight of wet snow.
- If necessary, support the center ridge of the roof with an additional pillar.
- Place the greenhouse in a location where it is not at risk of being hit by falling snow, branches, or other heavy debris from trees or nearby structures.

Maintenance

The quality of Green Land greenhouses is carefully monitored, and we expect you to receive a flawless product. Please follow the maintenance instructions below to keep your greenhouse in good condition.

- Lubricate the hinges regularly to ensure smooth operation.
- Clean the gutters regularly from leaves and other debris.
- Prevent wind damage by closing the ventilation openings and door during strong winds.
- You can clean the surfaces with mild detergent. Do not use abrasive cleaning agents.

Thoroughly clean the greenhouse both before and after the growing season.

ASSEMBLING THE GREENHOUSE

Important – please read carefully

- Do not attempt to assemble the greenhouse in windy weather! The wind can easily catch the large polycarbonate panels and twist the frame if the structure is only partially assembled.
- Do not assemble the greenhouse directly on grass. The greenhouse must be anchored to a solid base made of durable wood or concrete.
- The foundation must always be level — check it using a spirit level or another measuring tool. An uneven foundation can twist the frame and cause the polycarbonate panels to come loose from their tracks.
- Wear protective gloves during assembly, as sharp edges may cause injury.

Polycarbonate Panels

- The wall panels are made of 4 mm thick polycarbonate. The panels are prone to scratching, so handle them carefully and clean them gently.
- Before installing each panel, remove about 5 cm of the protective film along all edges on both sides of the panel.
- Note! The UV-protected side of the panel is covered with a semi-transparent white protective film. This side must always face outward.
- Remove all protective films, both from the inside and outside, once the greenhouse is otherwise fully assembled.

Sealing

- It is not necessary to seal all the joints between the panels and the frame completely. The structure should have some space to allow for thermal expansion.
- Seal as needed. If you notice excessive rainwater leaking into the greenhouse through roof seams, or noticeable drafts from the bottom edge or between the door frames, you can seal those areas using UV-protected outdoor silicone suitable for polycarbonate and aluminum, or use appropriate sealing strips or tapes.

About the Assembly Instructions

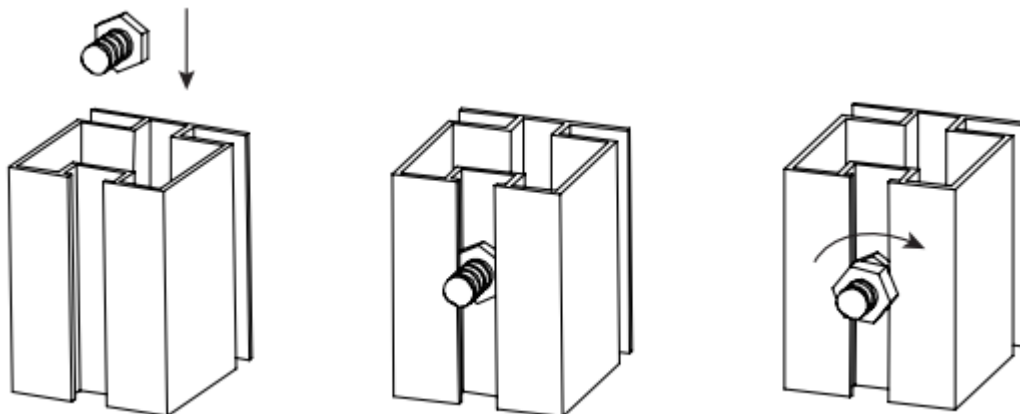


A letter on a black background indicates the order of assembly steps alphabetically: A, B, C... etc.

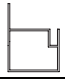
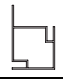

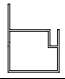
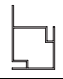
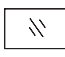
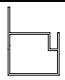

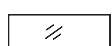


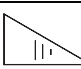
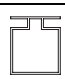




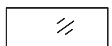
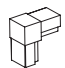
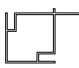


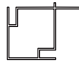

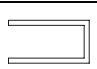
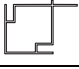
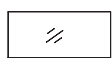

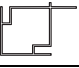
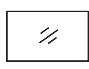


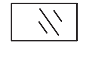
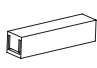




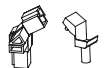
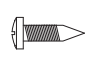
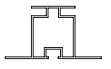
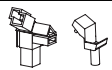
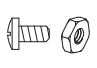


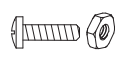

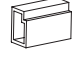


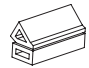

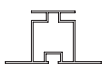
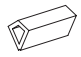

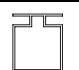

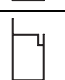
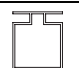

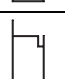
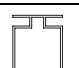


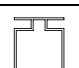

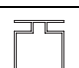






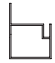
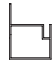
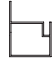




A letter/number on a white background shows the part number. The parts are listed separately in the parts list, and each part or accessory bag has a label with the same marking.

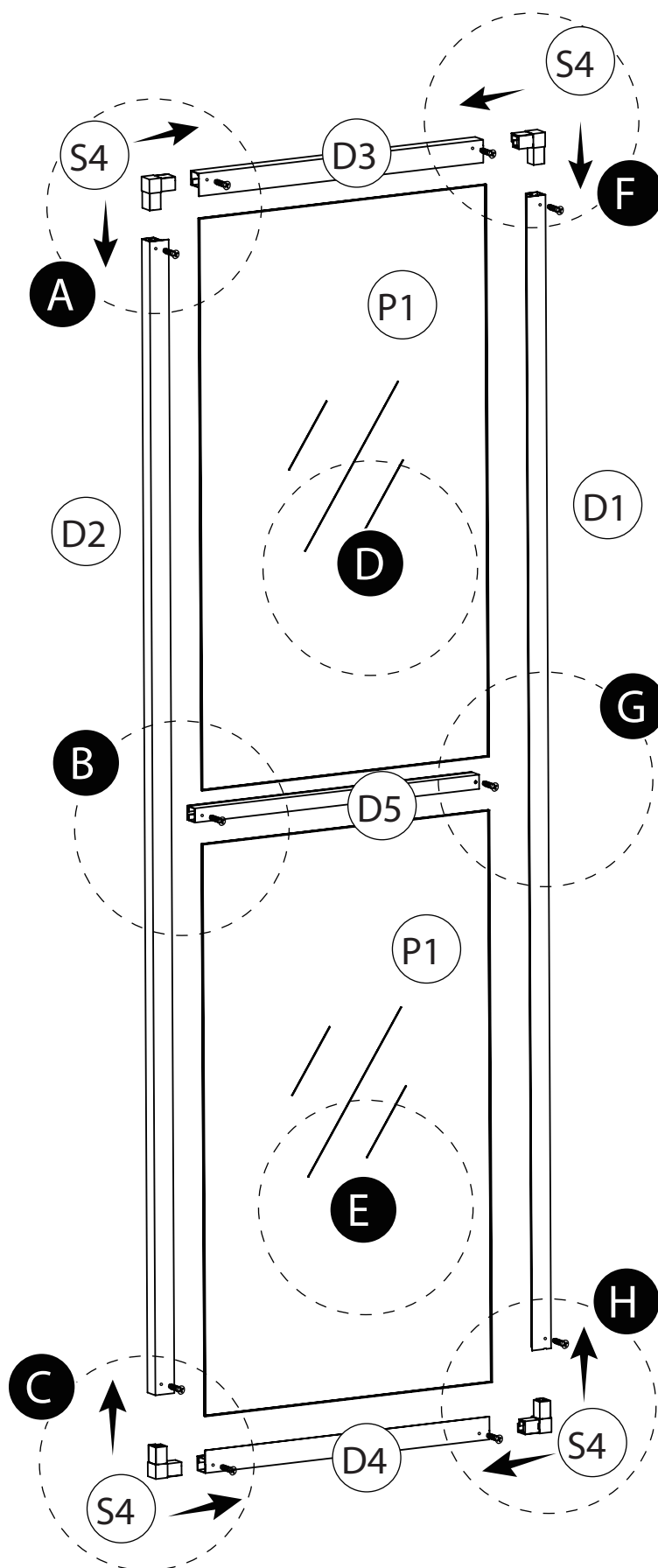
The installation of the bolt and nut into the groove is shown in the illustration below.

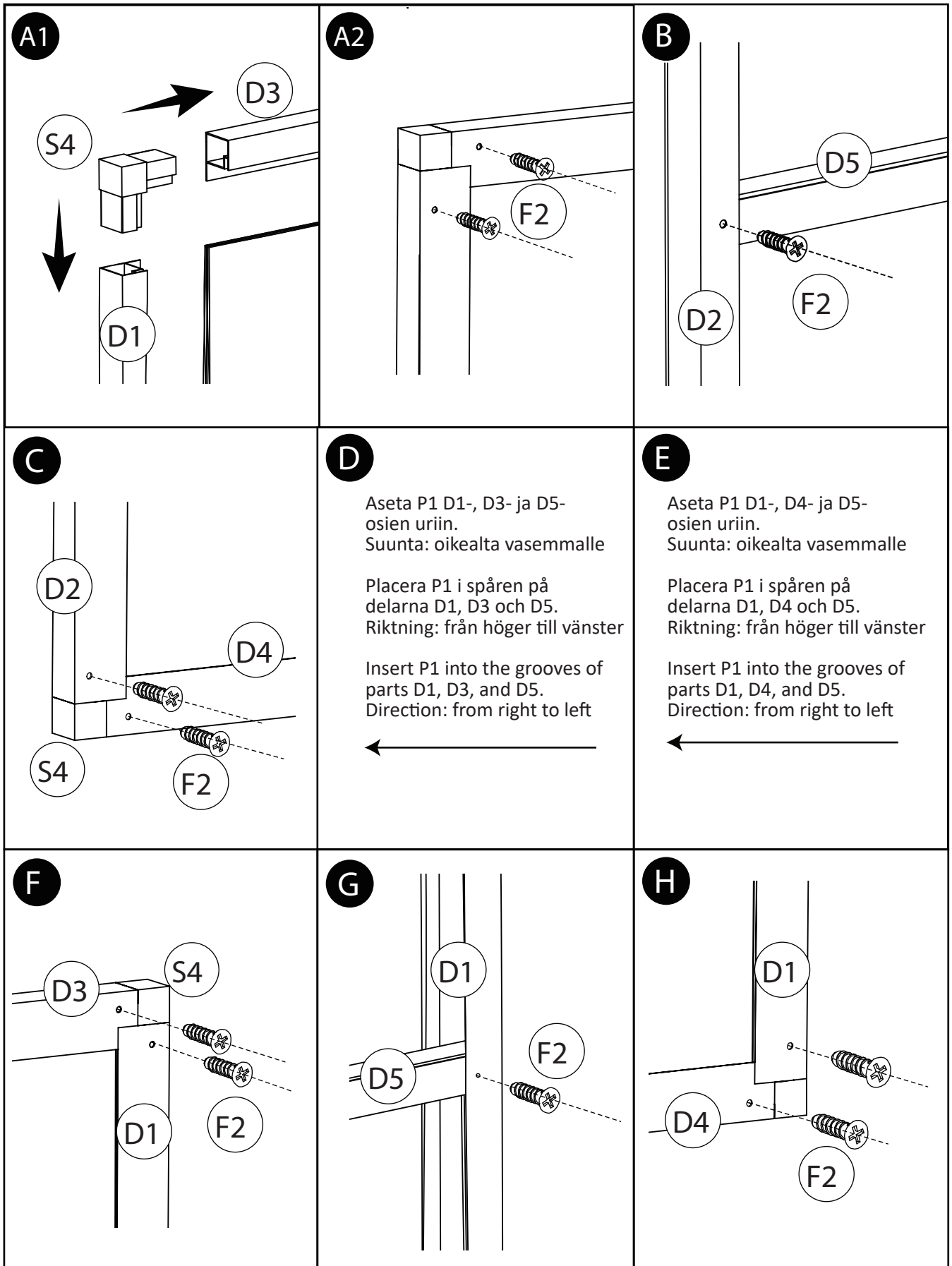


Follow the assembly steps carefully and precisely. Reserve several hours for the assembly. Do not leave a partially assembled greenhouse unattended — wind may damage it.

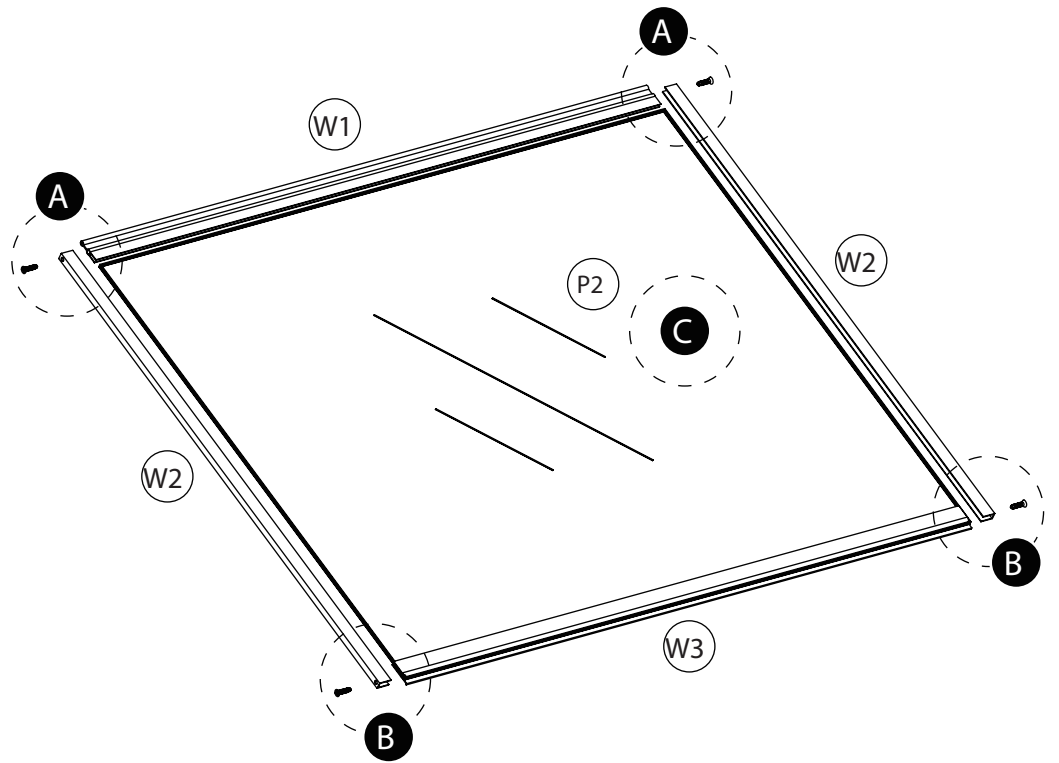
Osa nro. Del nr Part no	Osa Del Part	Määrä Antal Qty.	Osa nro. Del nr Part no	Osa Del Part	Määrä Antal Qty.	Osa nro. Del nr Part no	Osa Del Part	Määrä Antal Qty.
D1		1	5A		2	P1		2
D2		1	5B		2	P2		2
D3		1	6R		2	P3		4
D4		1	6L		2	P4L		2
D5		1	7R		1	P4R		2
F2		14	7L		1	P5		1
S4		4	8		1	P6		1
W1		2	9		1	P7		1
W2		4	10		1	P8		10
W3		2	11		1	P9		8
W4		2	12		1	P10		2
S5		2	13		1	S1		4
S6		2	14		1	S2L		2
F3		8	15		1	S2R		2
F4		2	16		8	S3		2
F5		2	17		4	S7		2
1R		1	18A		2	S8		2
1L		1	18B		2	S9		1
2R		1	19		2	F1		70
2L		1	20		2	F6		42
3		1	21		1	F7		12
4		1	22		1	GS1		12
			23		2	GS2		1
			24R		2			
			24L		2			

Osa nro. Del nr Part no	Osa Del Part	Määrä Antal Qty.
D1		1
D2		1
D3		1
D4		1
D5		1
P1		2
S4		4
F2		10





Osa nro. Del nr Part no	Osa Del Part	Määrä Antal Qty.
W1		2
W2		4
W3		2
W4		2
S5		2
S6		2
P2		2
F3		8
F4		2
F5		2



A

Diagram A shows a screw (F3) being inserted into a hole in part W2, passing through it to secure part W1.

B

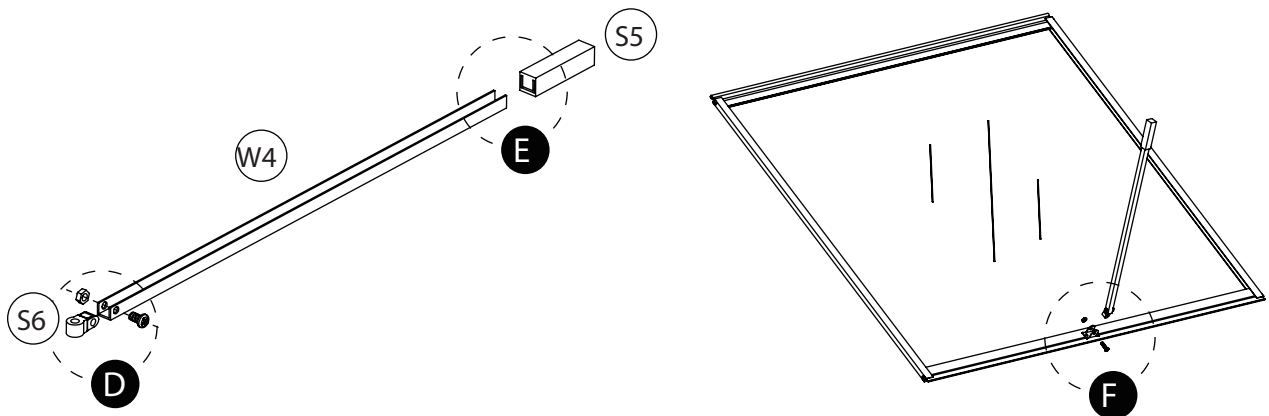
Diagram B shows a screw (F3) being inserted into a hole in part W2, passing through it to secure part W3.

C Aseta P2 W1-, W2- ja W3-
osien uriin.
Suunta: alhaalta ylös

Placera P2 i spåren på
delarna W1, W2 och W3.
Riktning: nerifrån och upp

↑

Insert P2 into the grooves
of parts W1, W2, and W3.
Direction: from bottom to top



D

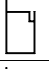
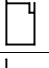



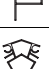

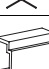



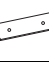


Diagram D shows a bracket (S6) being attached to part W4 with a screw (F4). A bar (S5) is then inserted through the bracket to secure it to the frame.

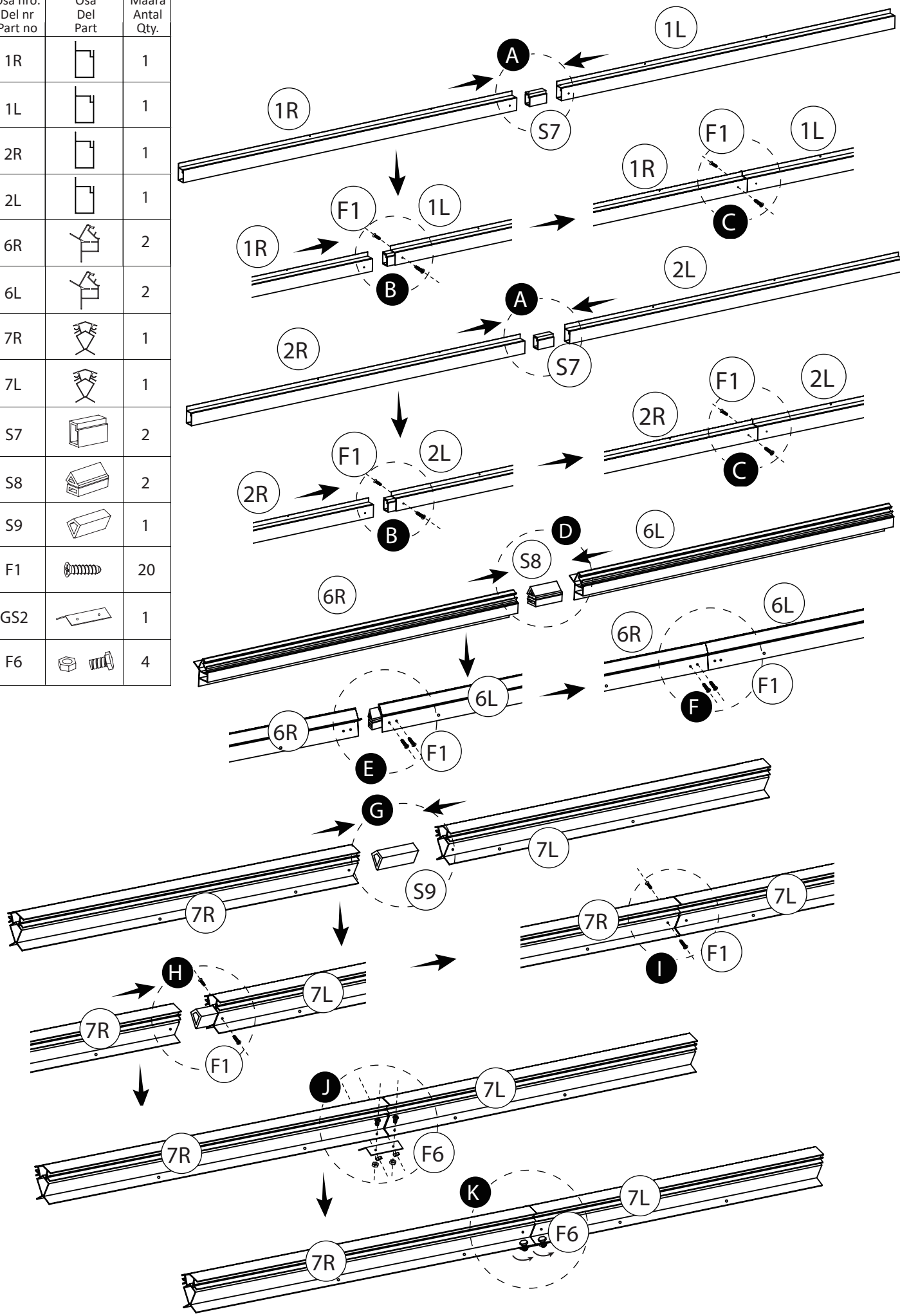
E

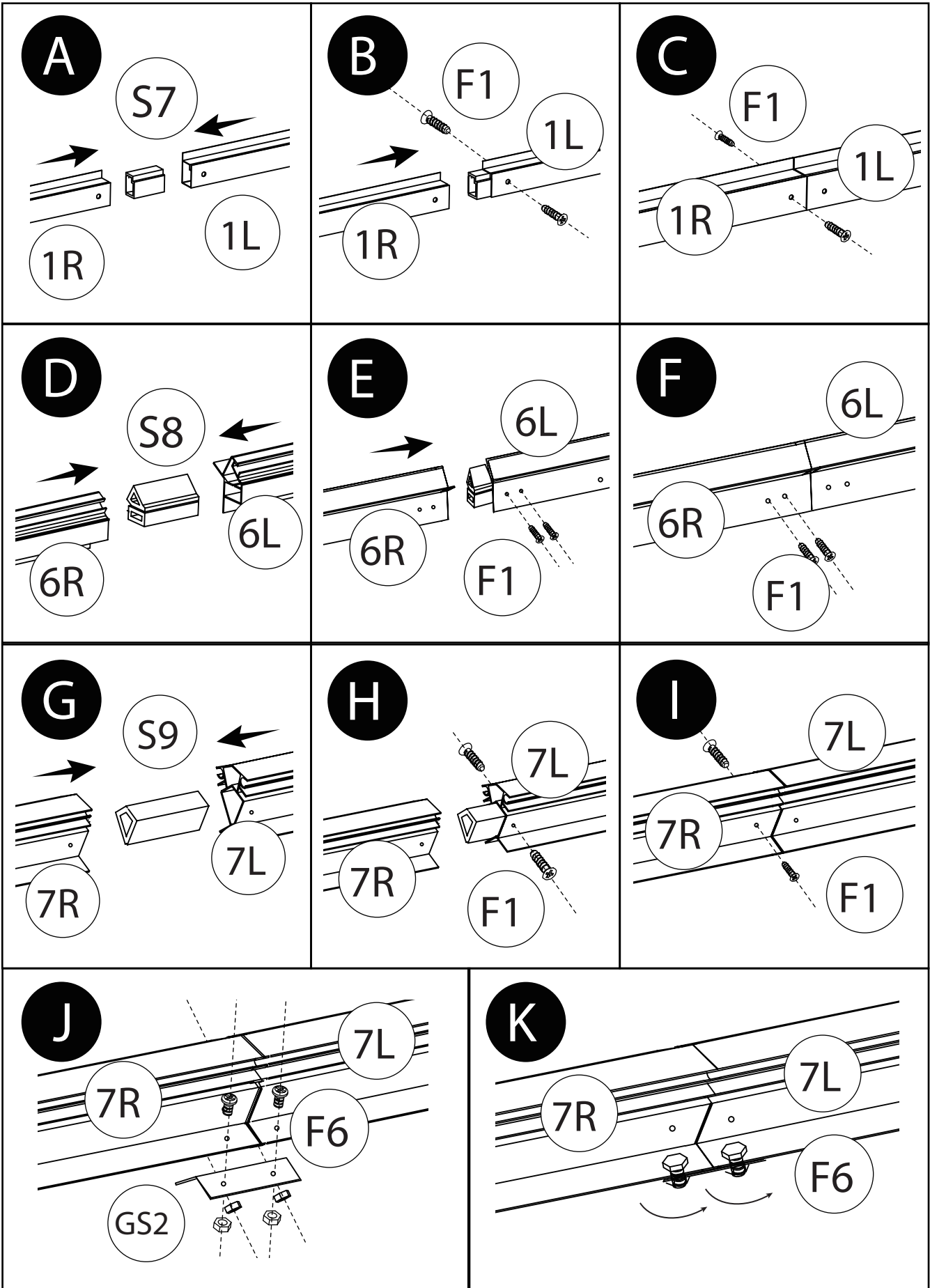
Diagram E shows a bar (S5) being inserted into a hole in part W4.

F

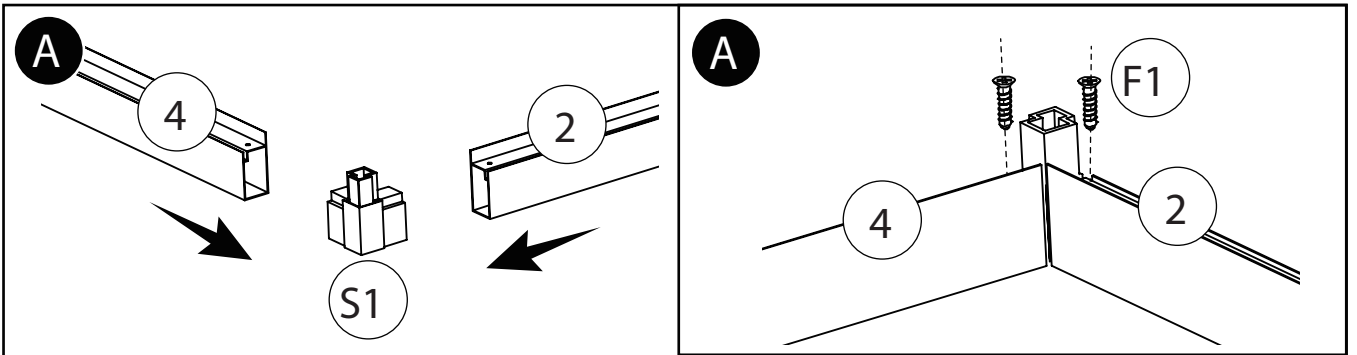
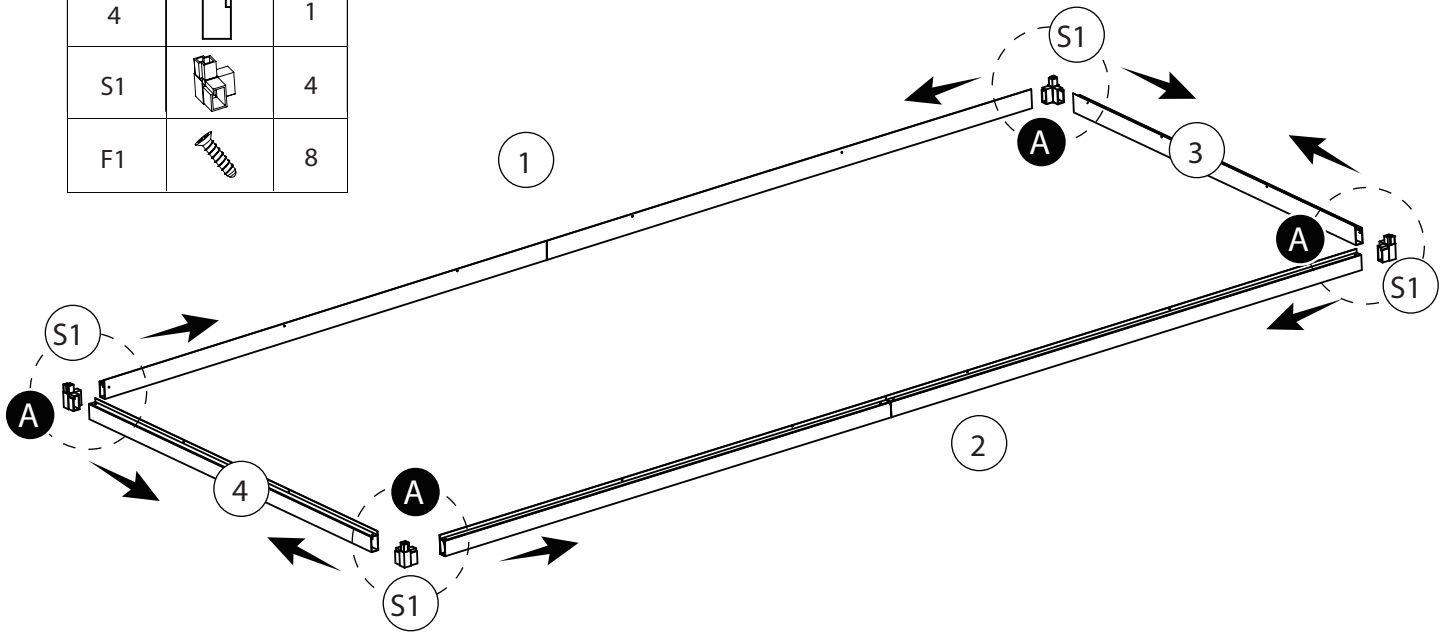
Diagram F shows a screw (F5) being inserted into a hole in part W4, passing through it to secure part W3.


Osa nro. Del nr Part no	Osa Del Part	Määrä Antal Qty.
1R		1
1L		1
2R		1
2L		1
6R		2
6L		2
7R		1
7L		1
S7		2
S8		2
S9		1
F1		20
GS2		1
F6		4

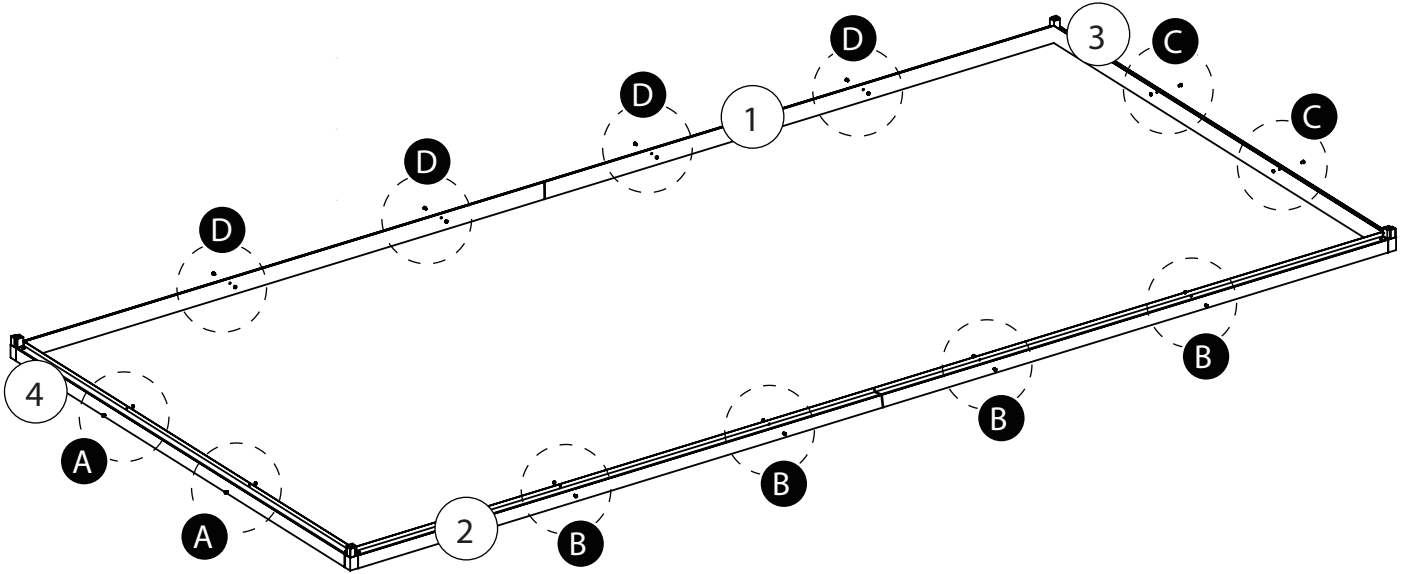


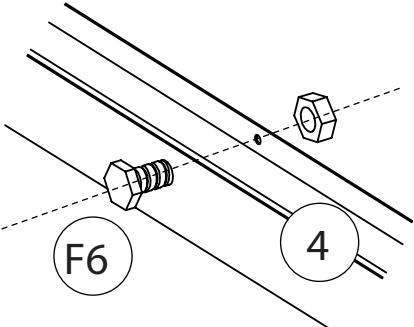
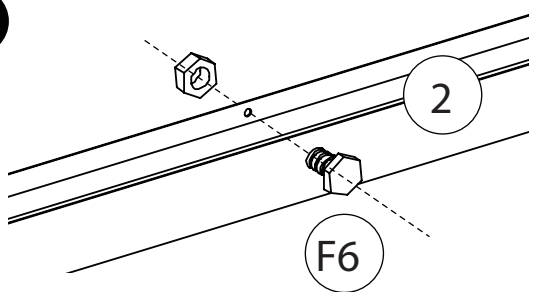
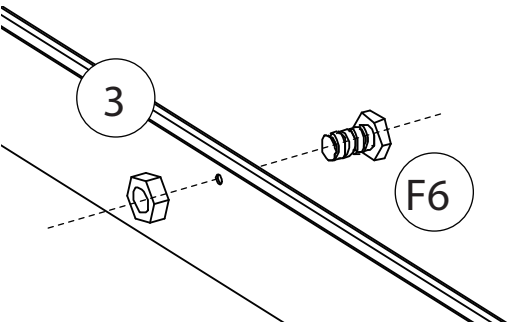
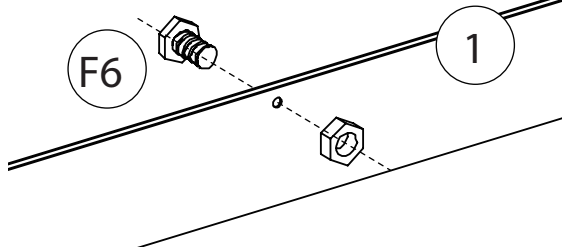


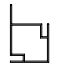
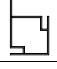
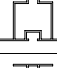
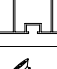

Osa nro. Del nr Part no	Osa Del Part	Määrä Antal Qty.
1(1R+1L)		1
2(2R+2L)		1
3		1
4		1
S1		4
F1		8

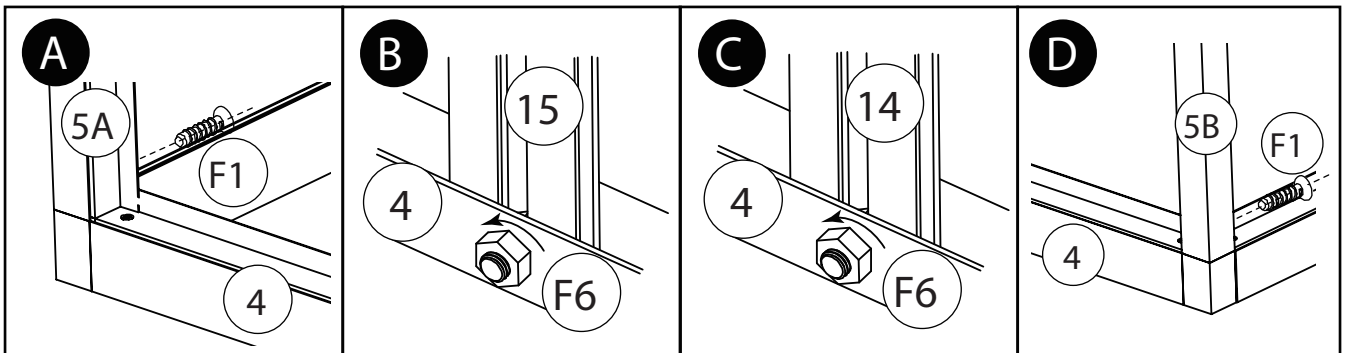
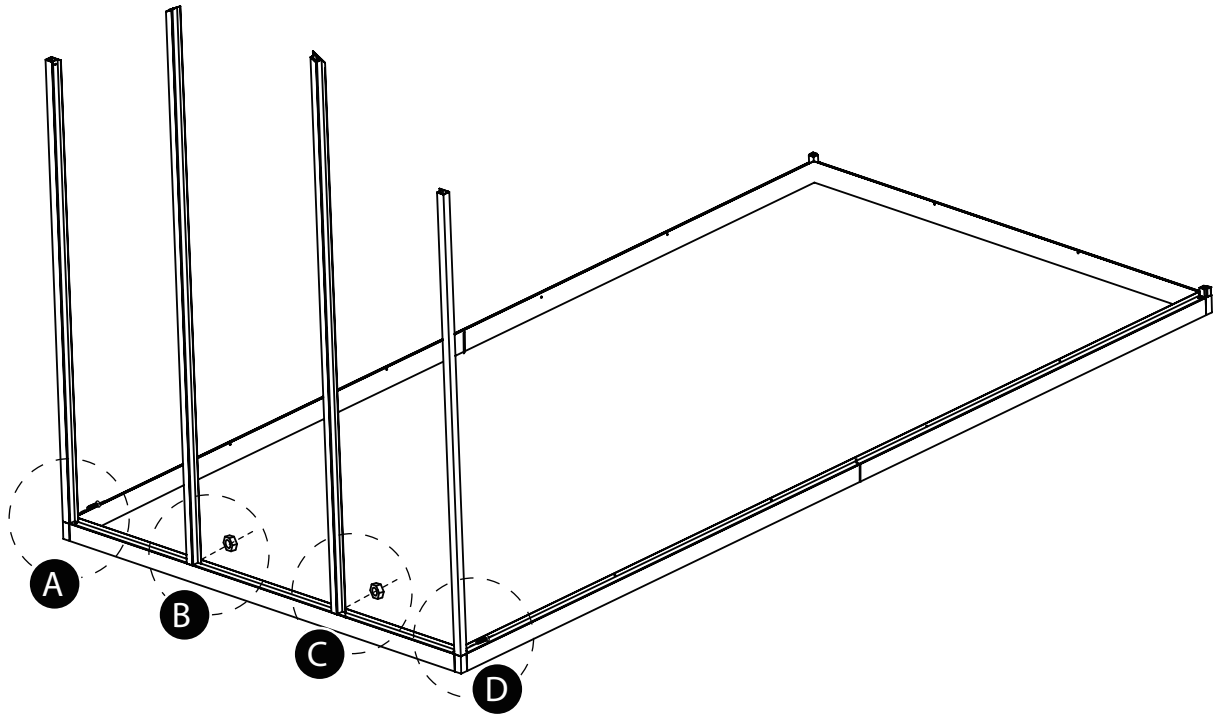
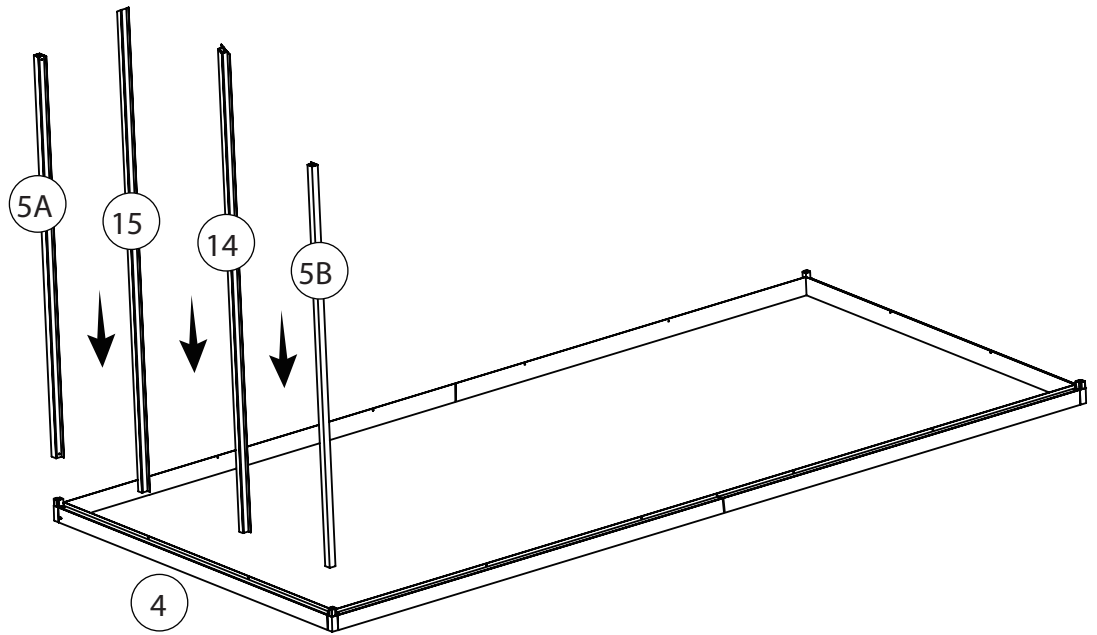


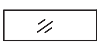
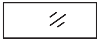
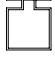
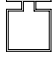

Osa nro. Del nr Part no	Osa Del Part	Määrä Antal Qty.
F6		12

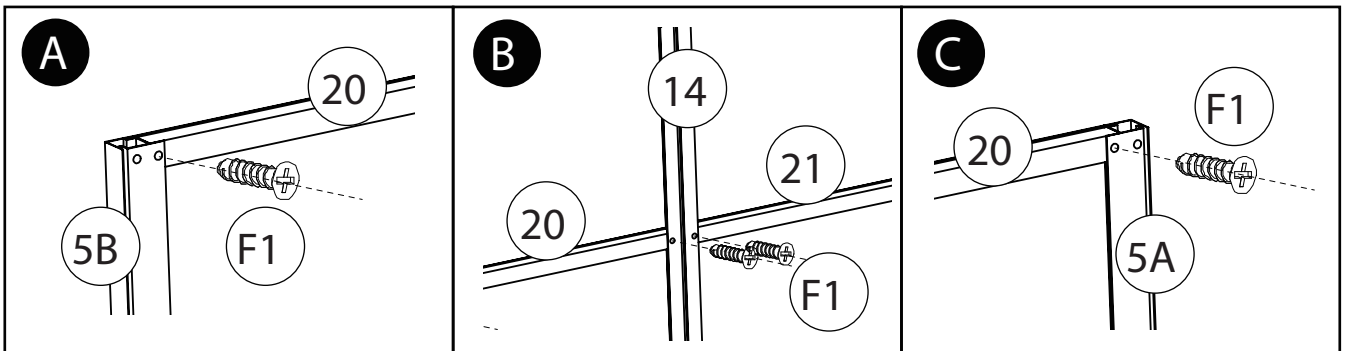
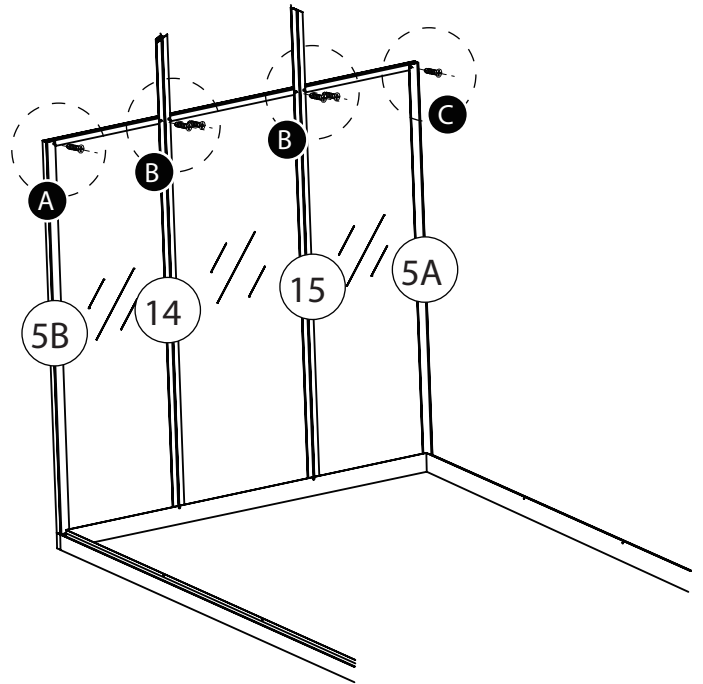
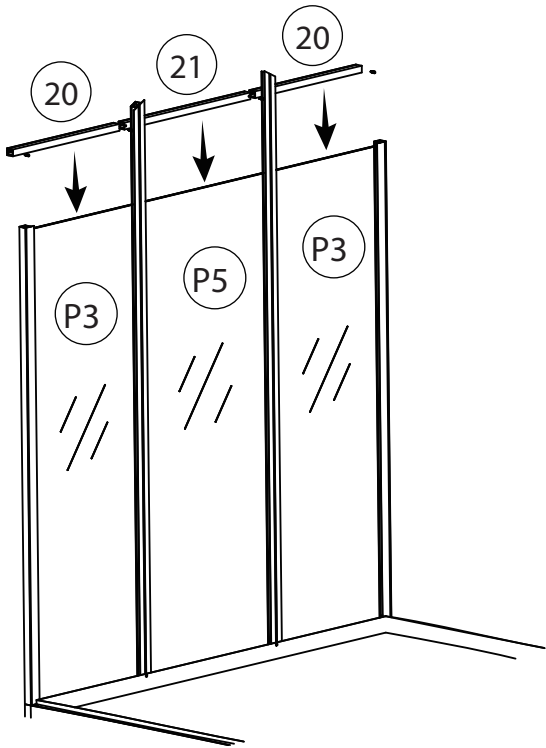
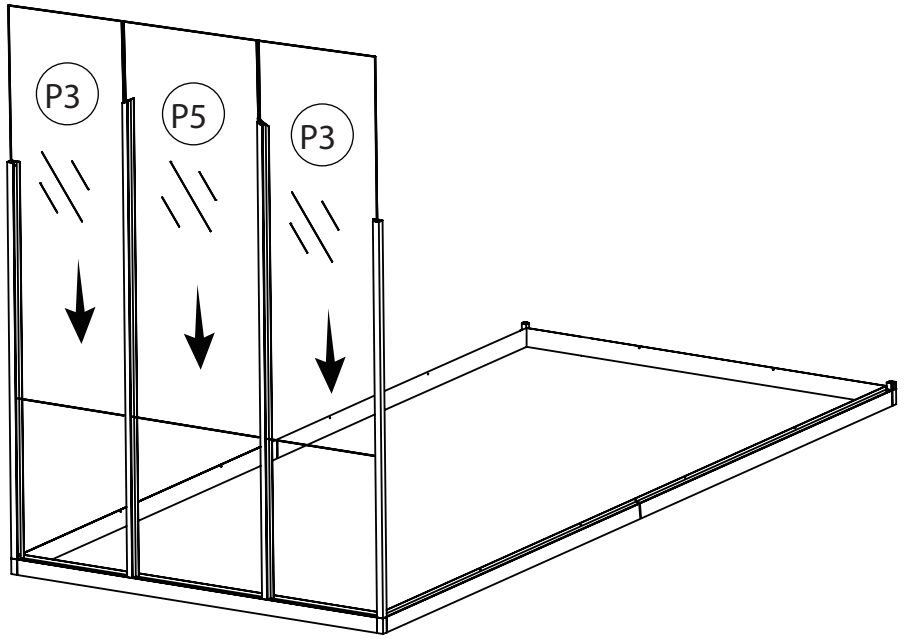


<p>A</p>  <p>F6 4</p>	<p>B</p>  <p>2 F6</p>
<p>C</p>  <p>3 F6</p>	<p>D</p>  <p>F6 1</p>

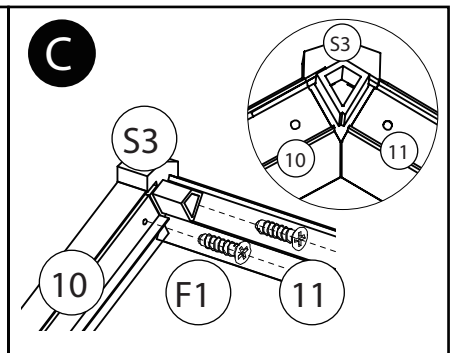
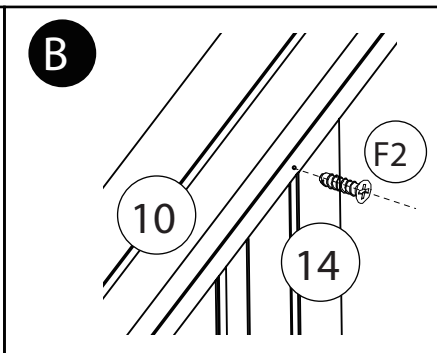
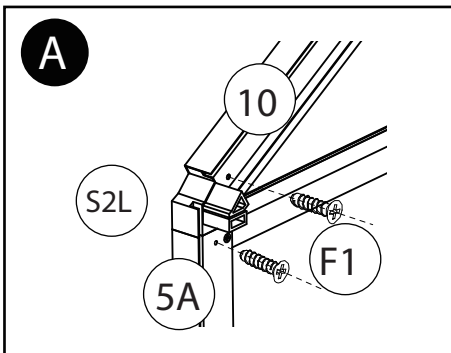
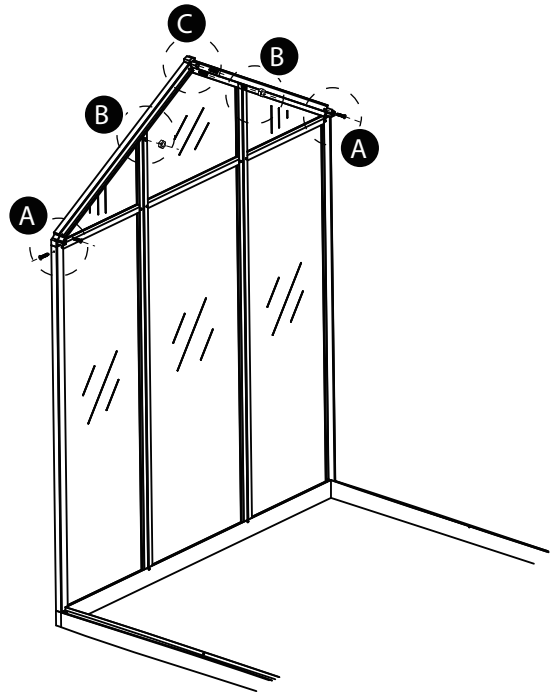
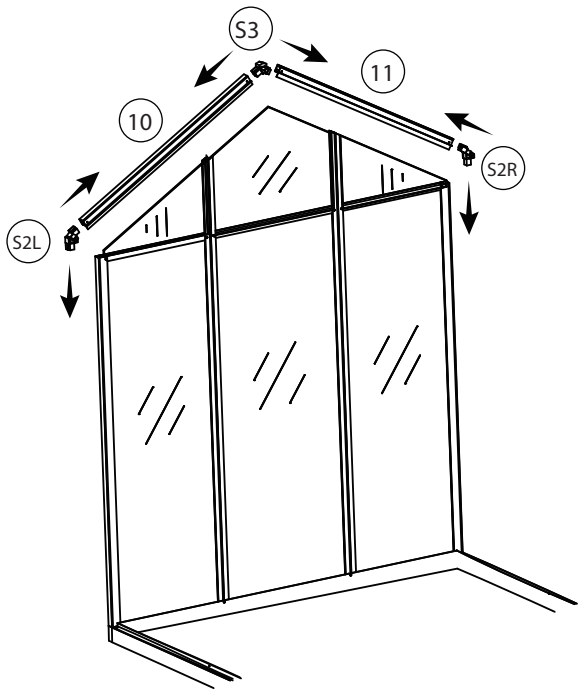
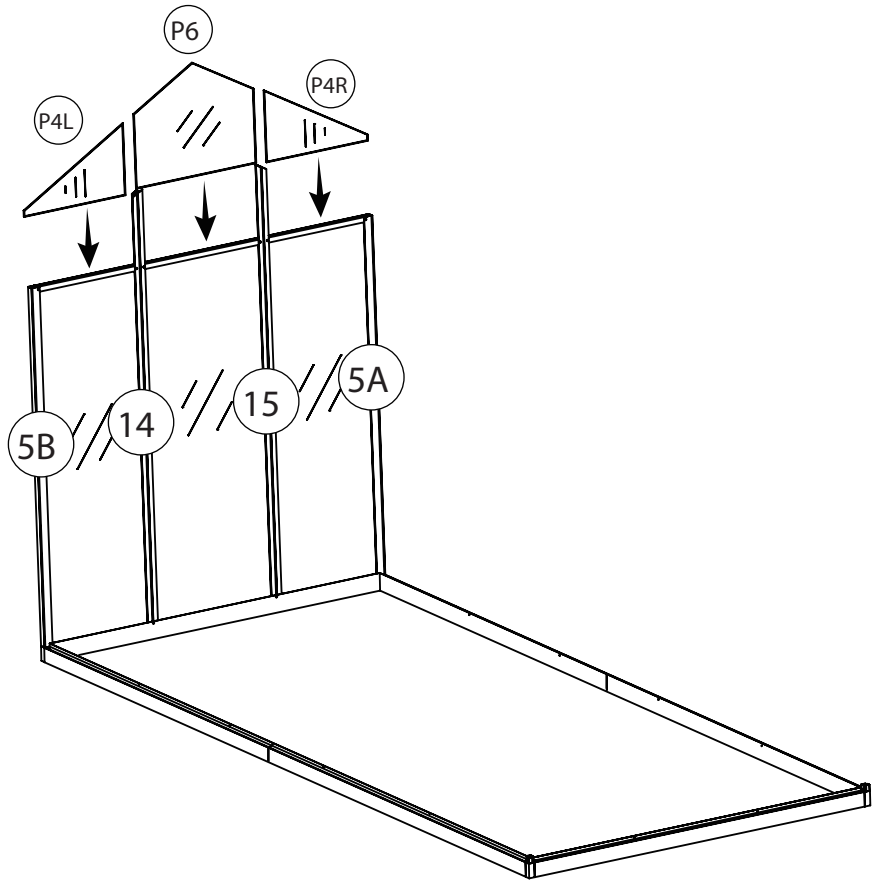
Osa nro. Del nr Part no	Osa Del Part	Määrä Antal Qty.
5A		1
5B		1
14		1
15		1
F1		2

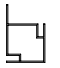
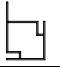





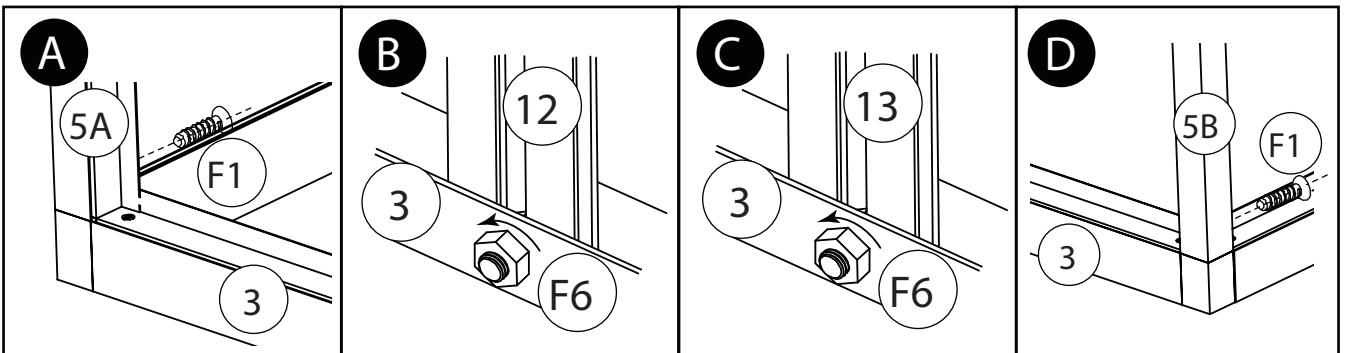
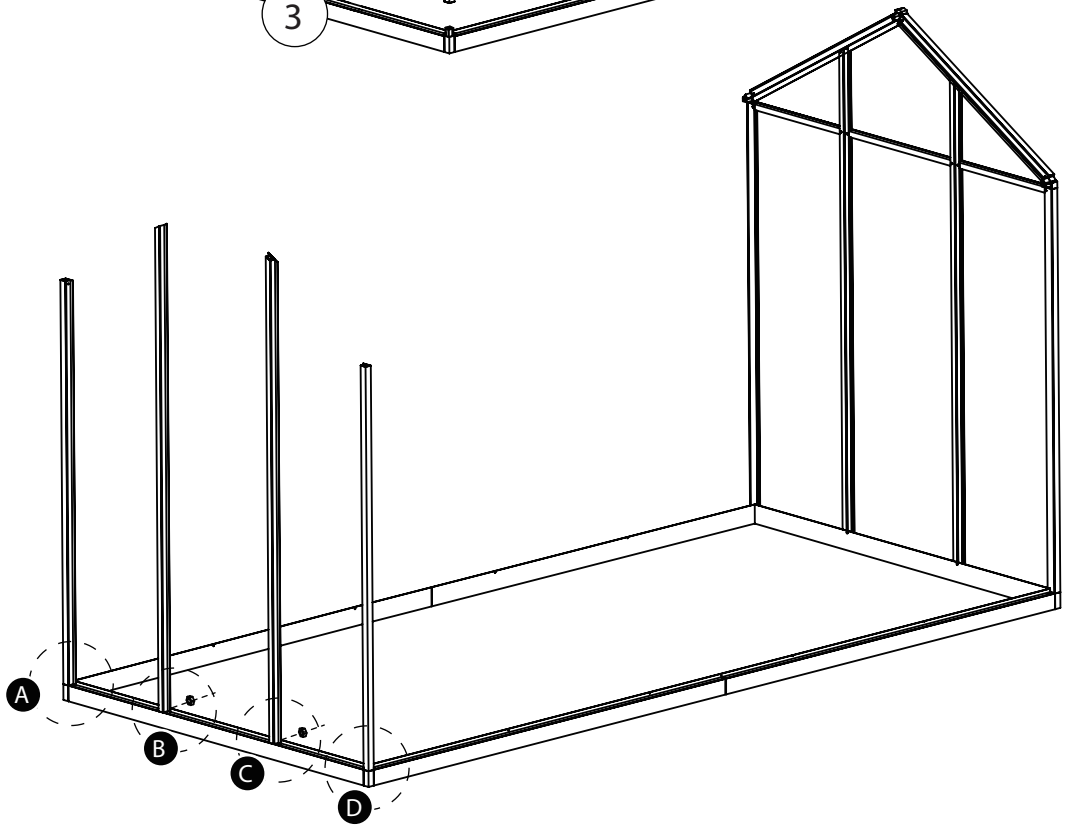
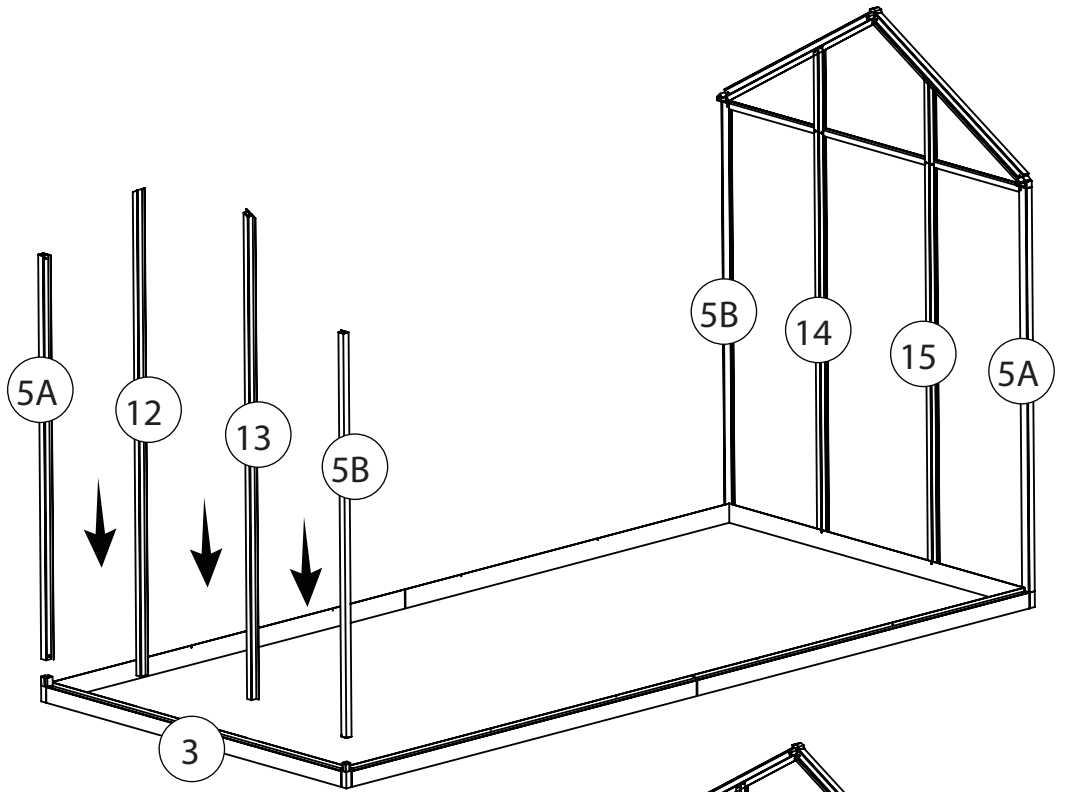
Osa nro. Del nr Part no	Osa Del Part	Määrä Antal Qty.
P3		2
P5		1
20		2
21		1
F1		6



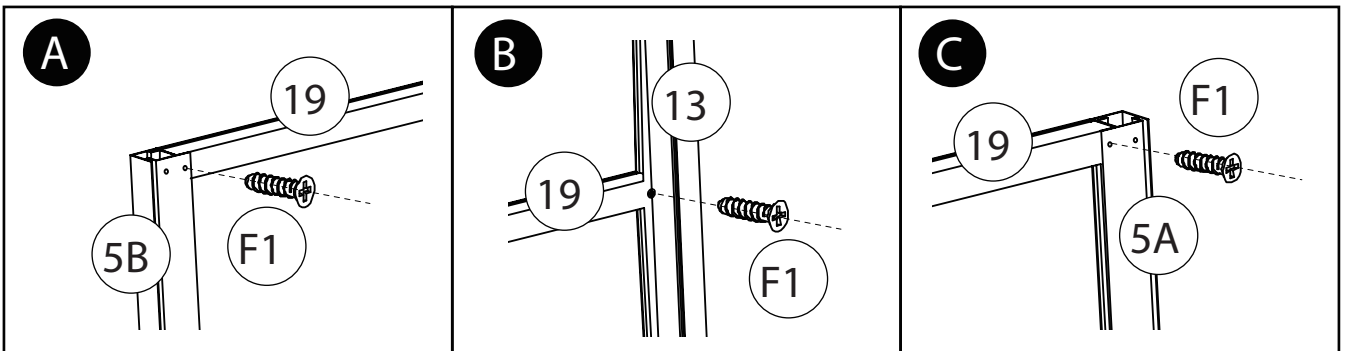
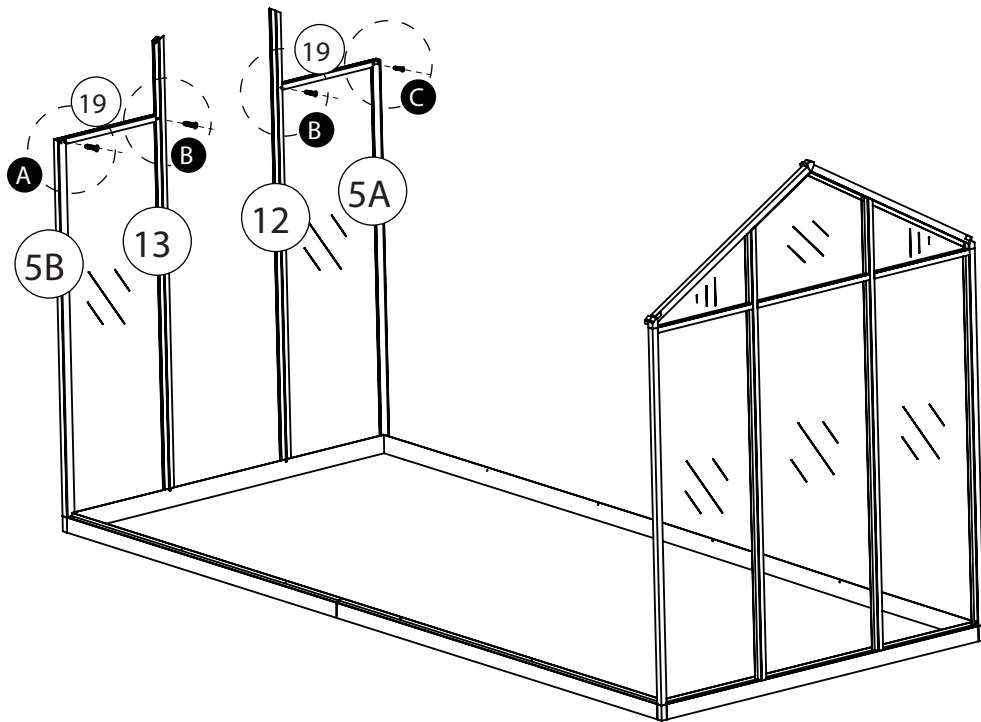
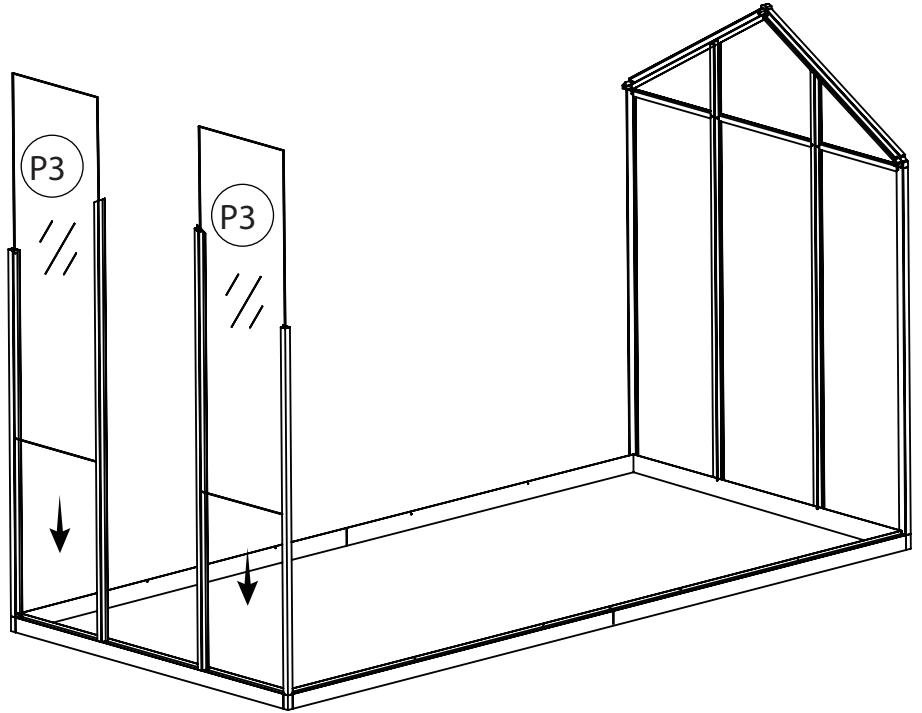
Osa nro. Del nr Part no	Osa Del Part	Määrä Antal Qty.
P4L		1
P4R		1
P6		1
10		1
11		1
S3		1
S2L		1
S2R		1
F1		6
F2		2



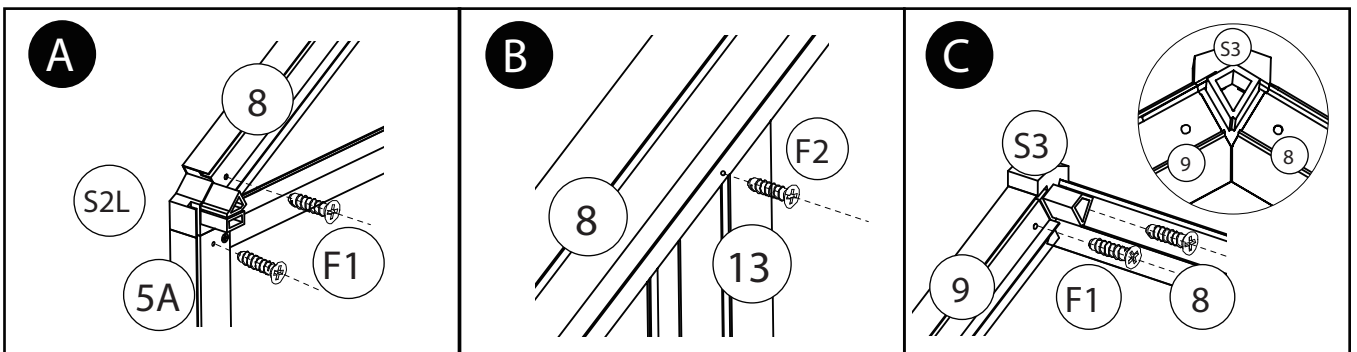
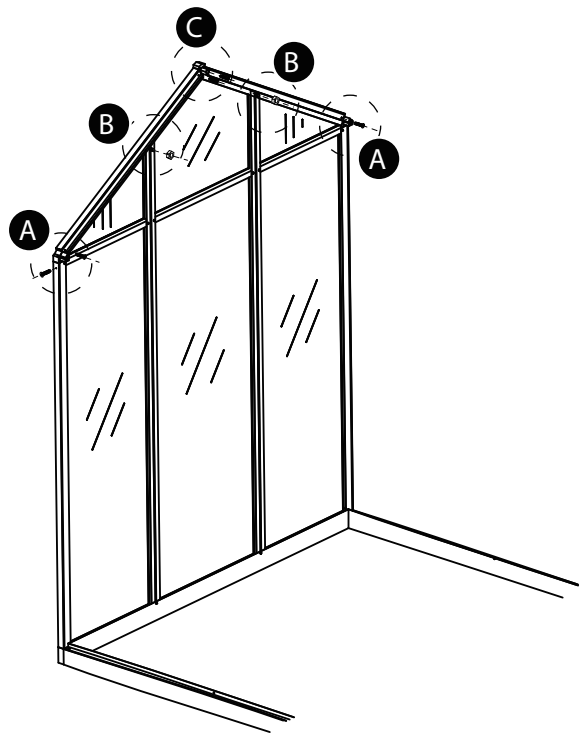
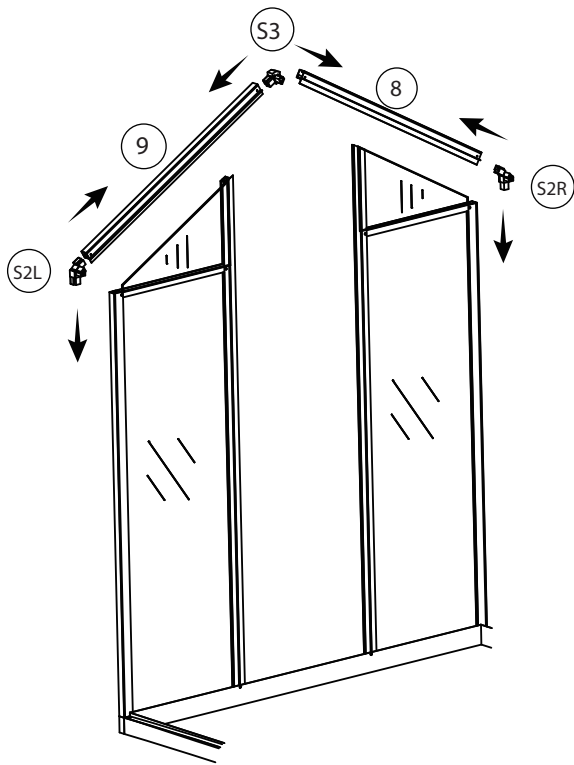
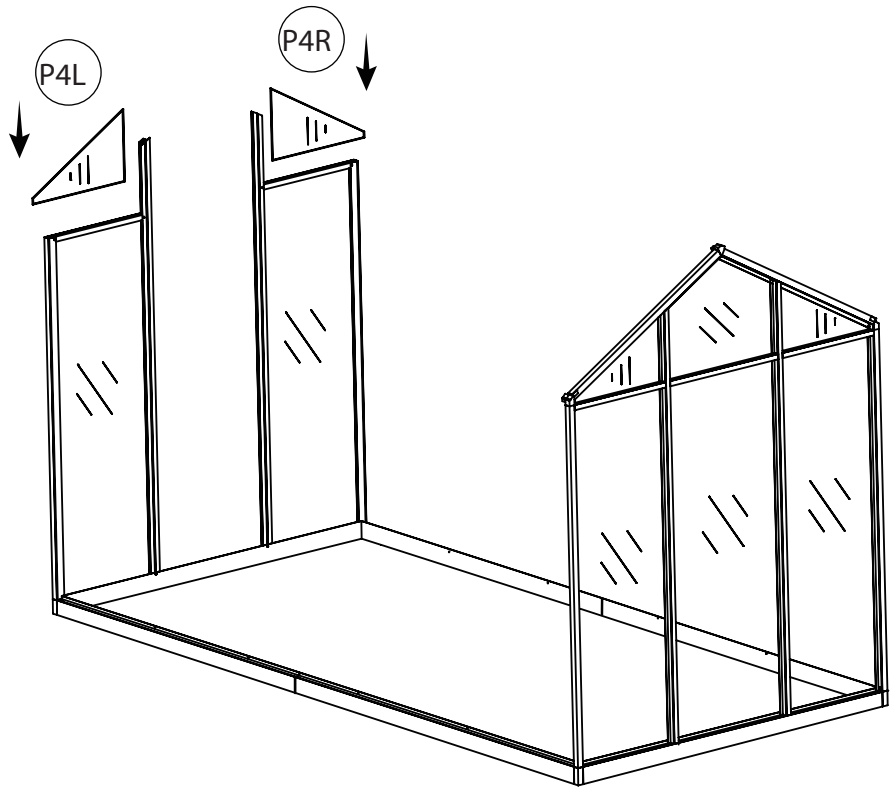
Osa nro. Del nr Part no	Osa Del Part	Määrä Antal Qty.
5A		1
5B		1
12		1
13		1
F1		2



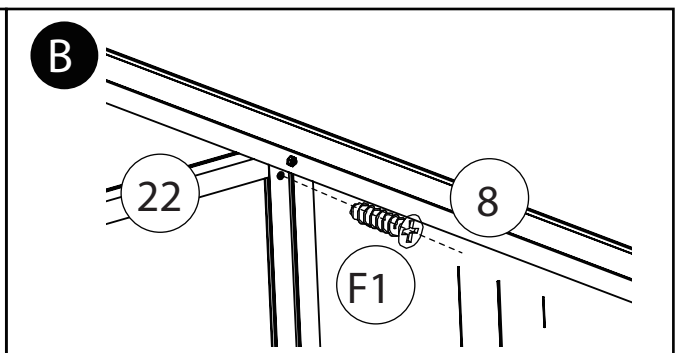
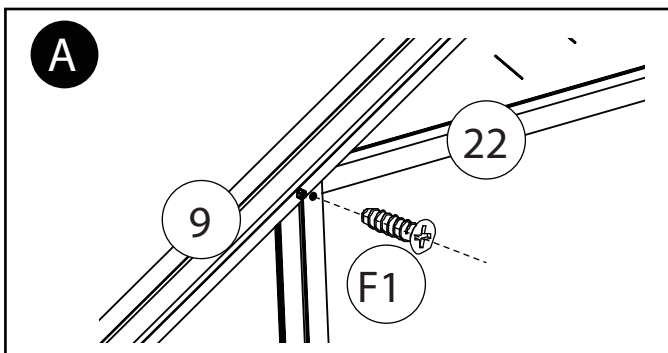
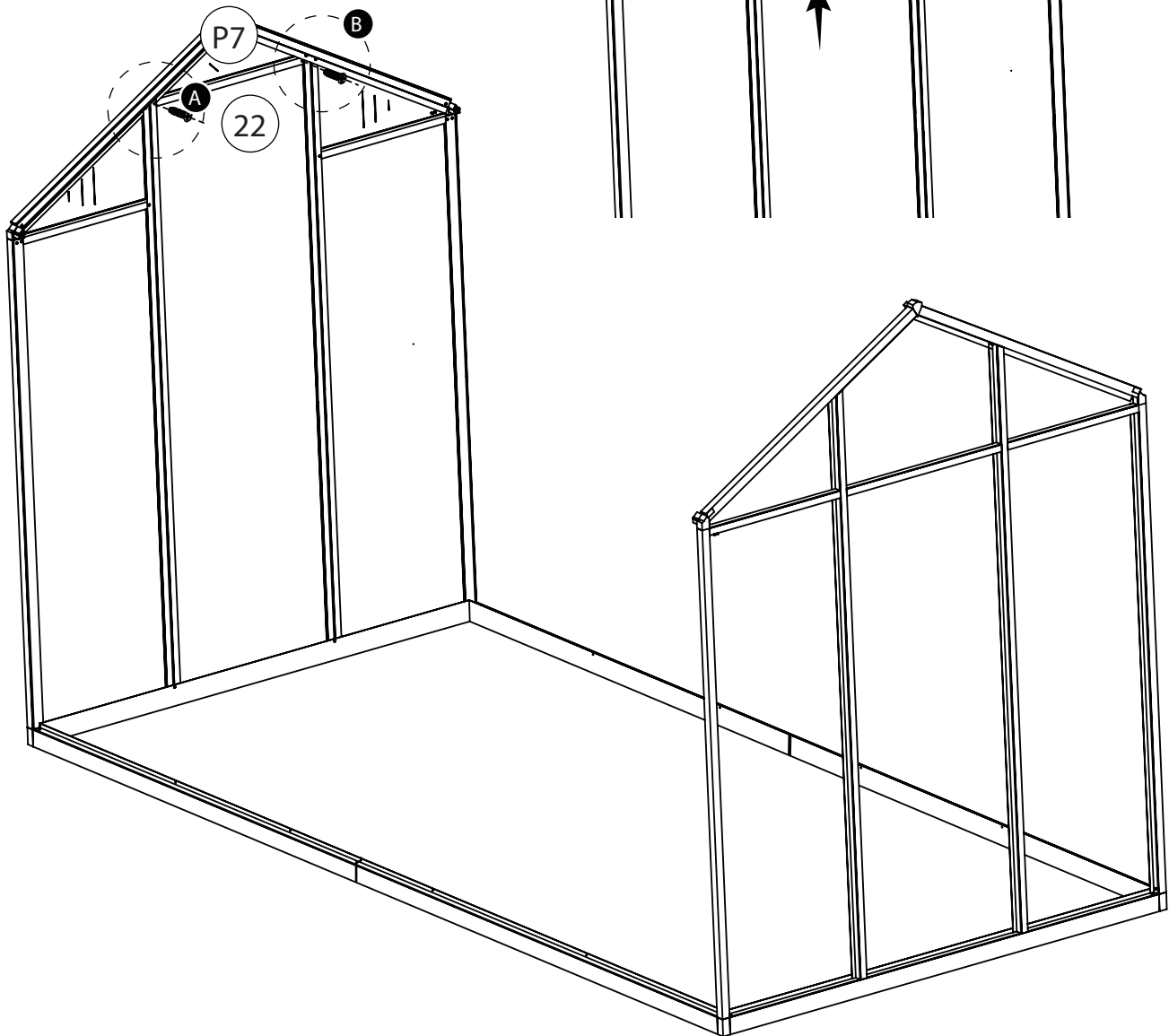
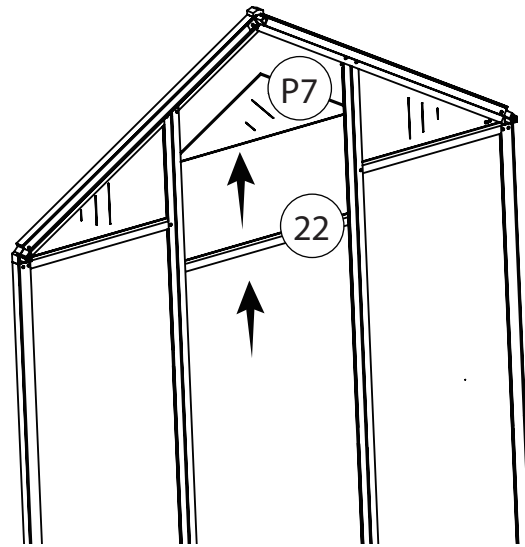
Osa nro. Del nr Part no	Osa Del Part	Määrä Antal Qty.
P3		2
19		2
F1		4







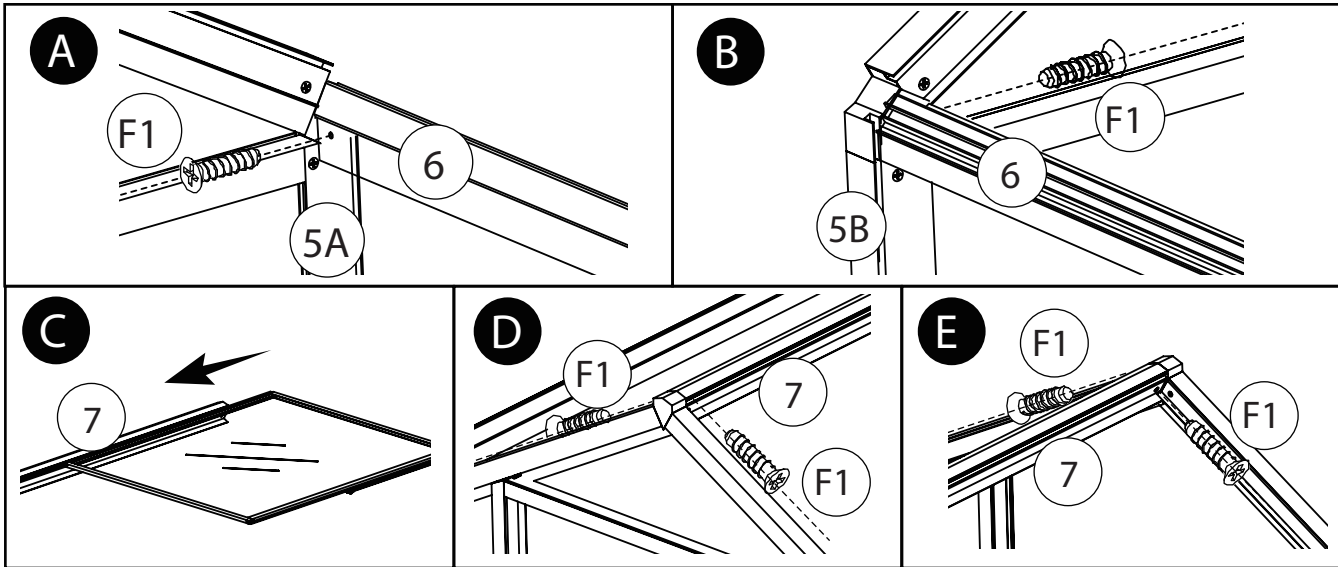
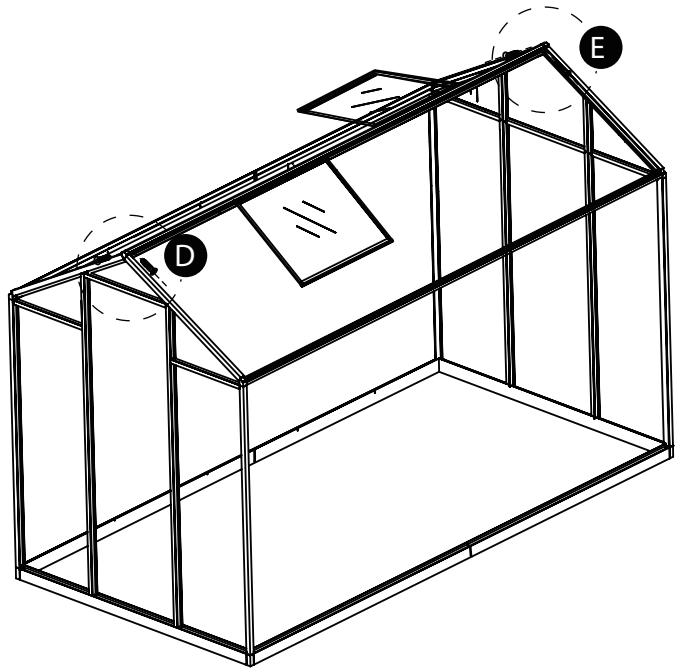
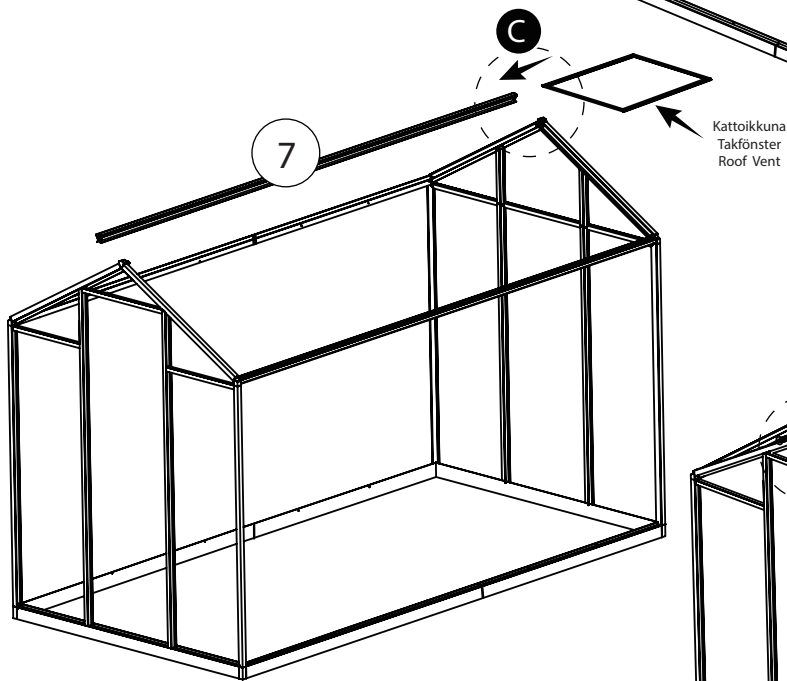
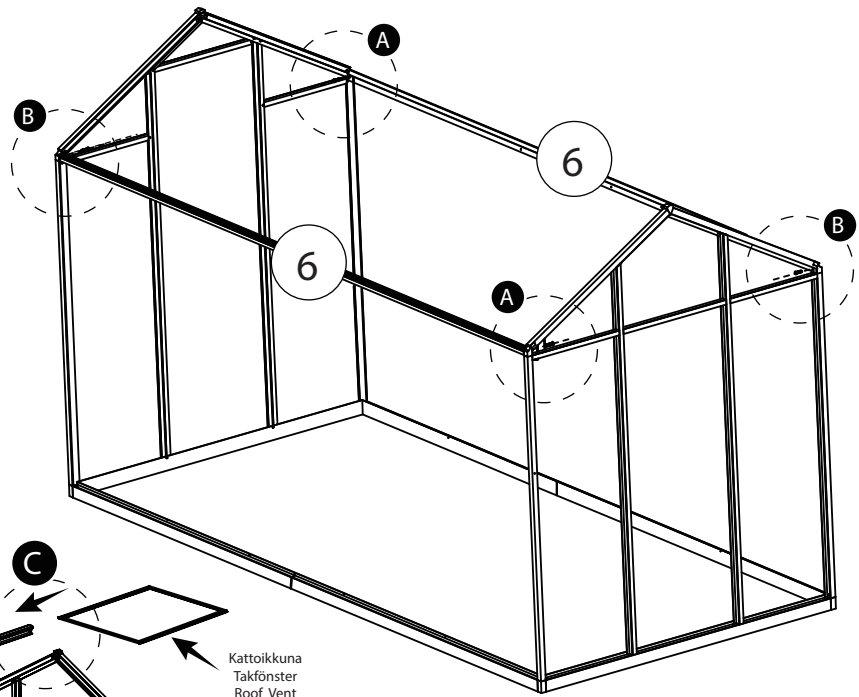
Osa no. Del nr Part no	Osa Del Part	Määrä Antal Qty.
P4L		1
P4R		1
8		1
9		1
S3		1
S2L		1
S2R		1
F1		6
F2		2

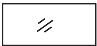
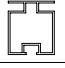
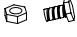


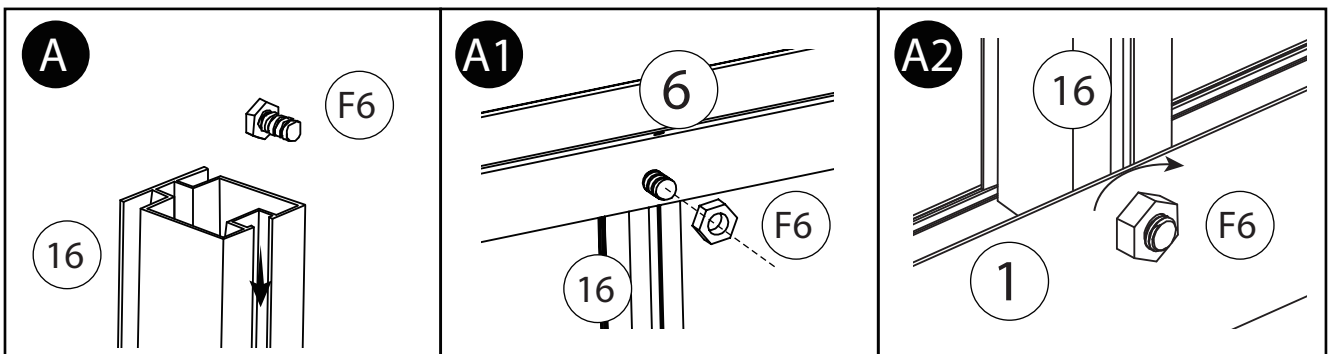
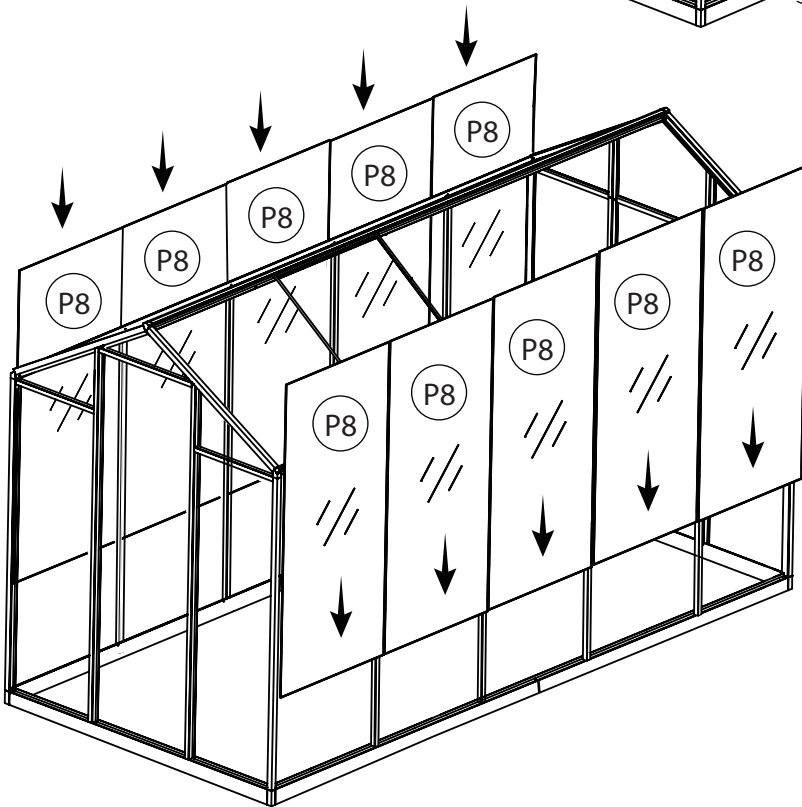
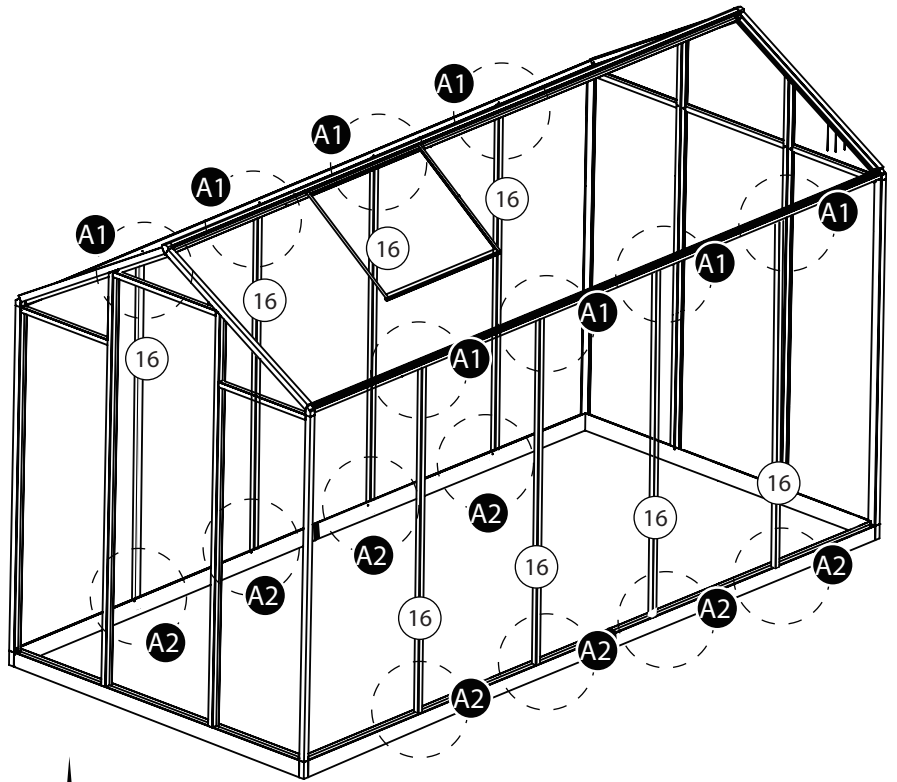
Osa nro. Del nr Part no	Osa Del Part	Määrä Antal Qty.
P7		1
22		1
F1		2

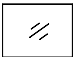






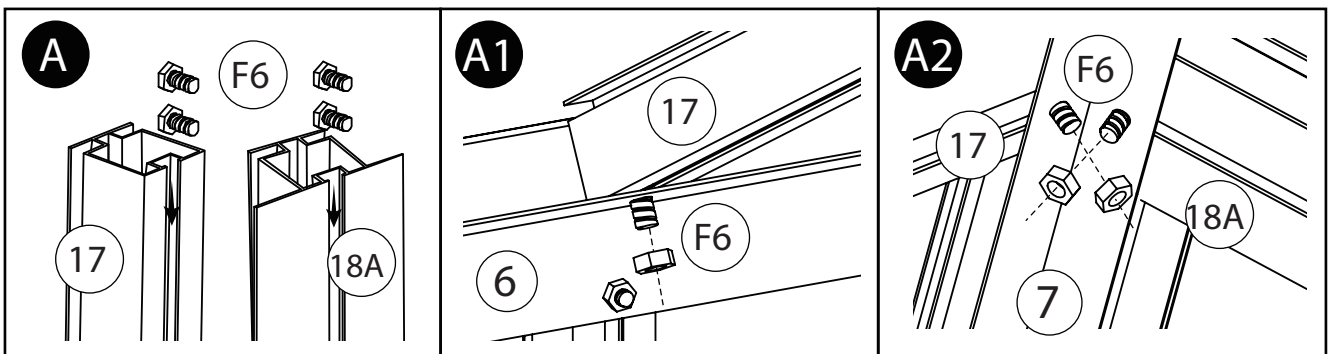
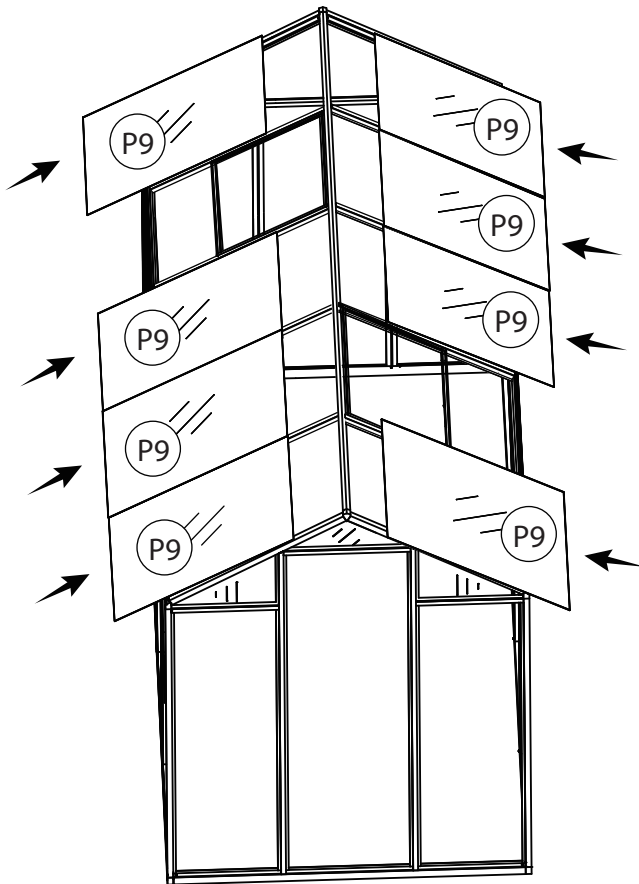
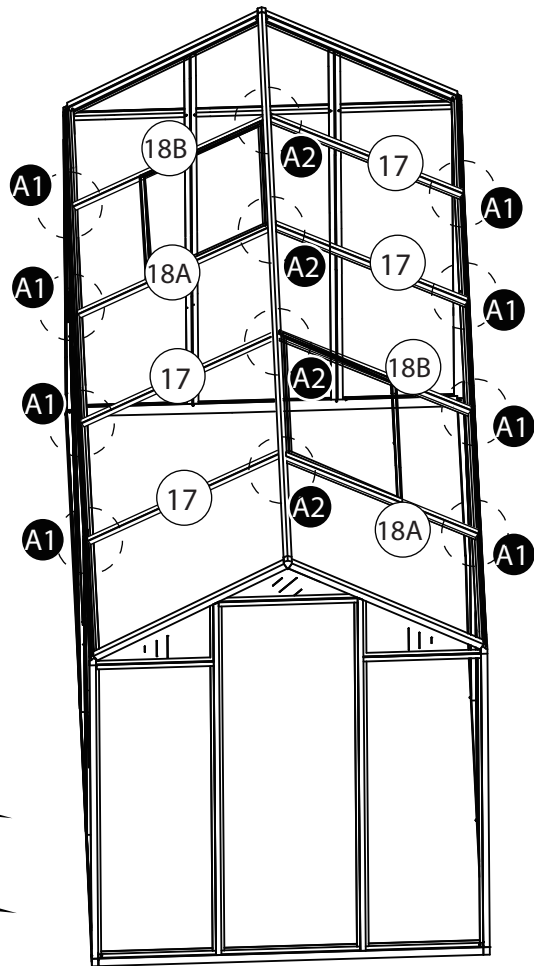
Osa nro. Del nr Part no	Osa Del Part	Määrä Antal Qty.
6 (6R+6L)		2
F1		8
7 (7R+7L)		1
Kattoikkuna Takfönster Roof Vent		2



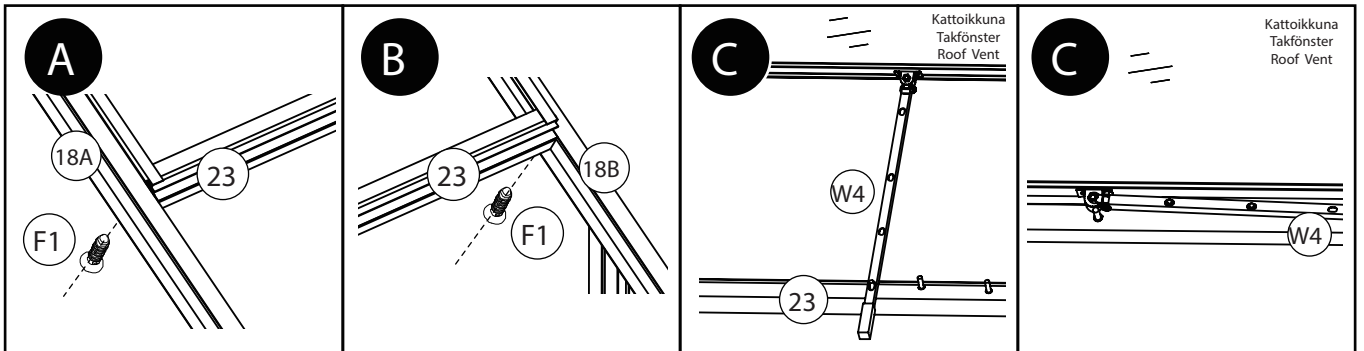
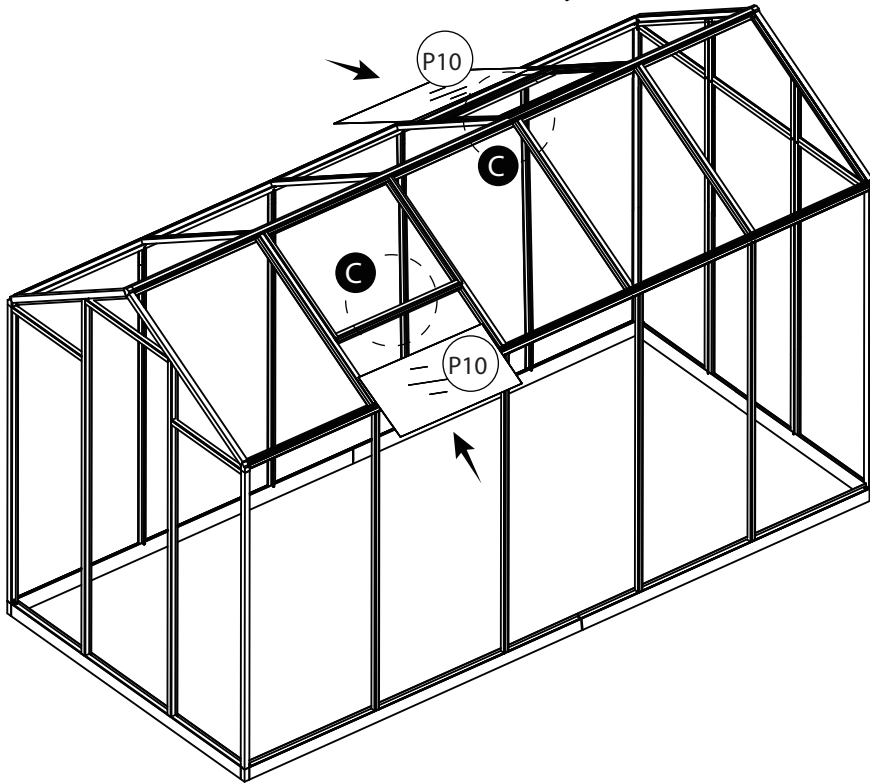
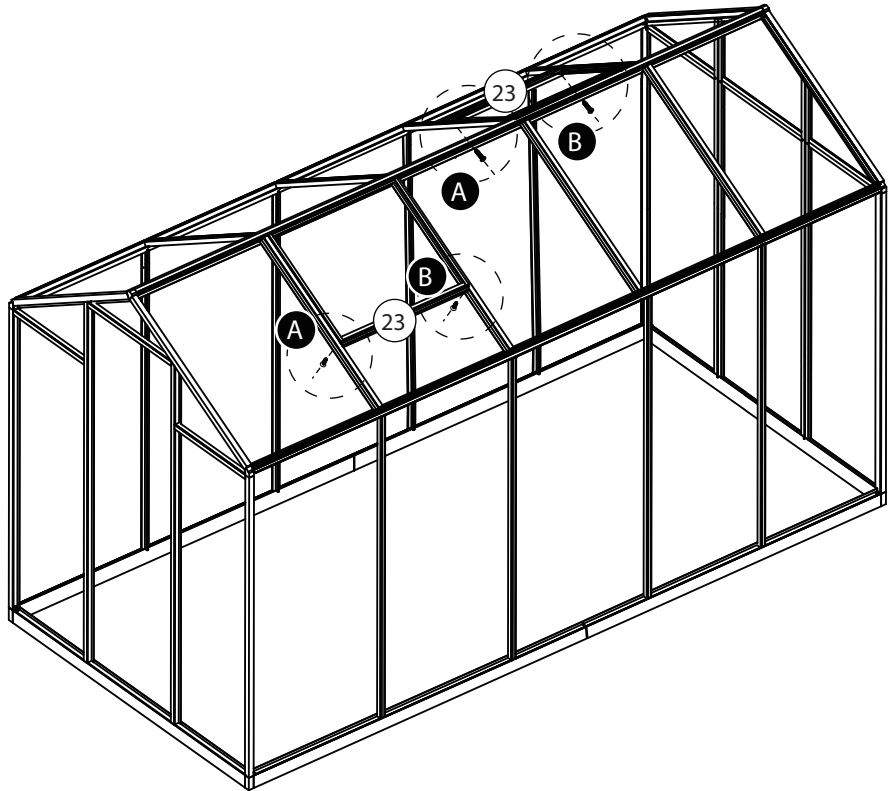
Osa nro. Del nr Part no	Osa Del Part	Määrä Antal Qty.
P8		10
16		8
F6		8





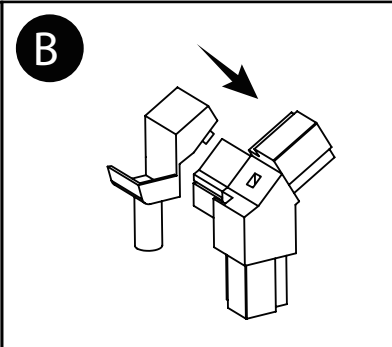
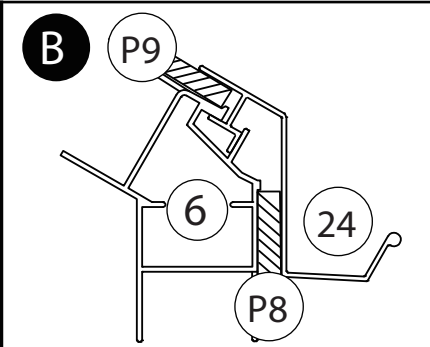
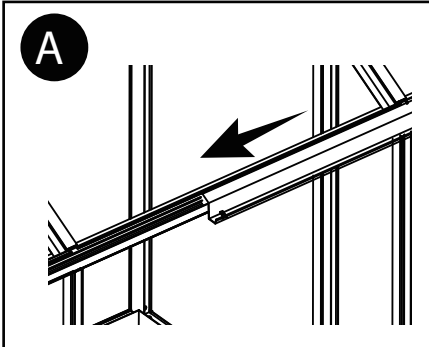
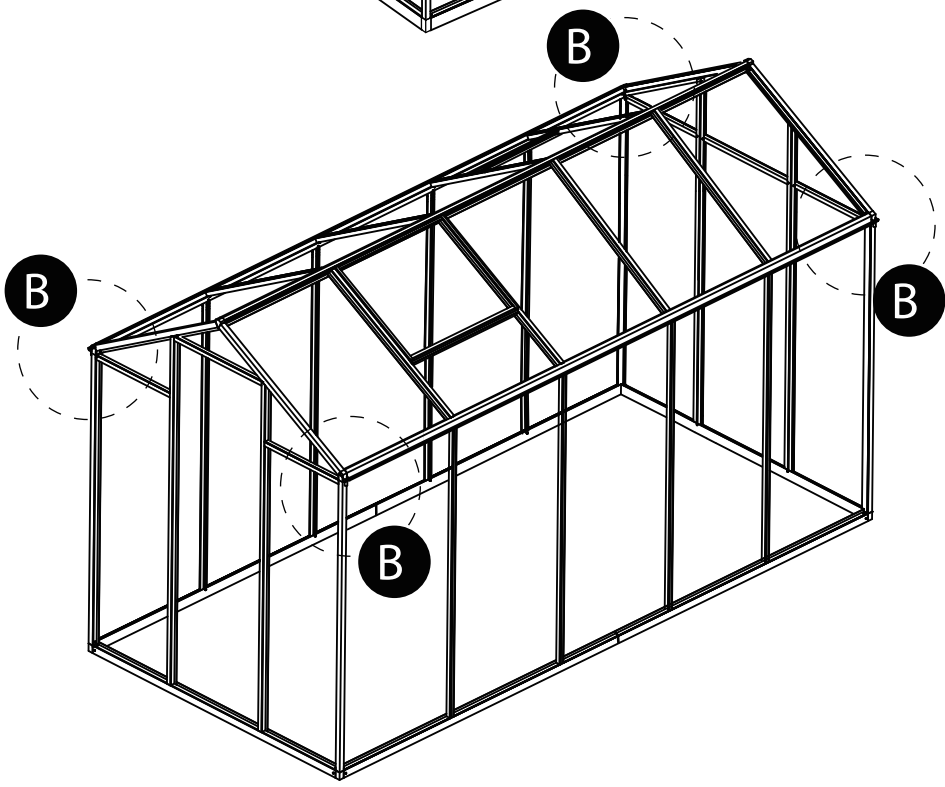
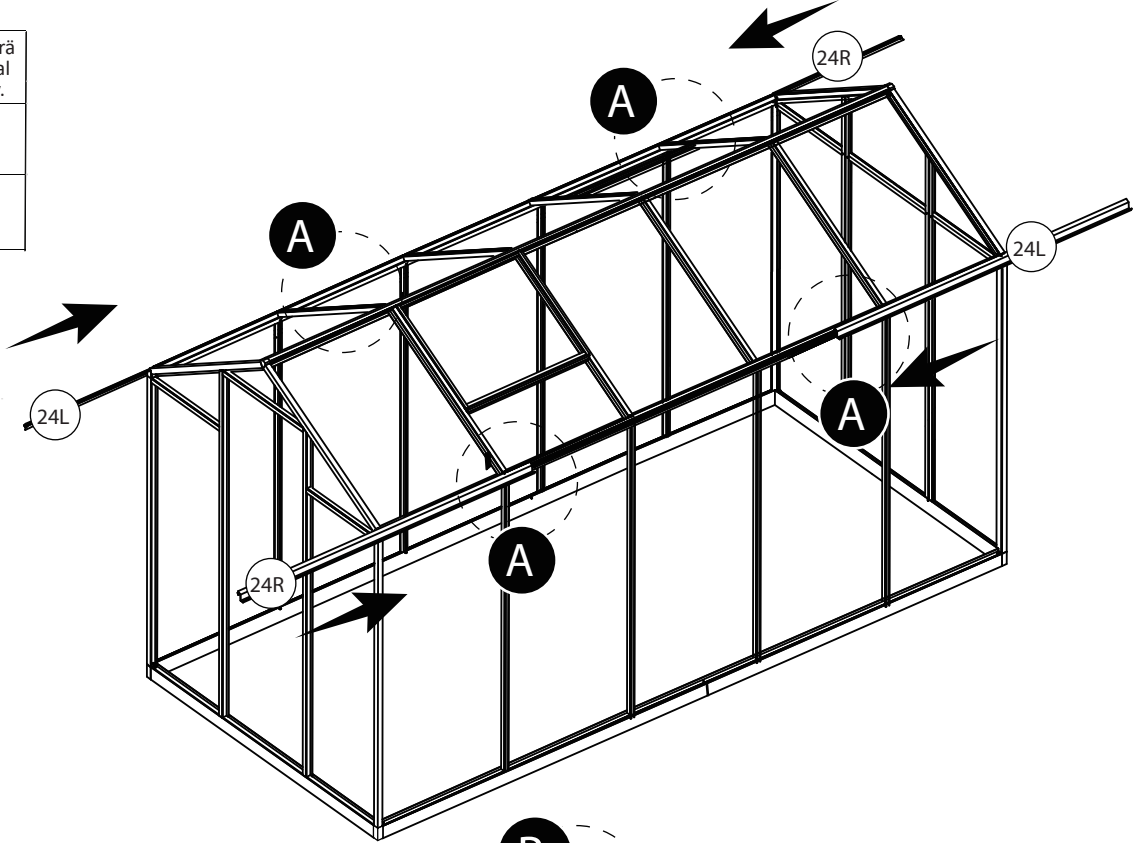
Osa nro. Del nr Part no	Osa Del Part	Määrä Antal Qty.
P9		8
17		4
18A		2
18B		2
F6		16

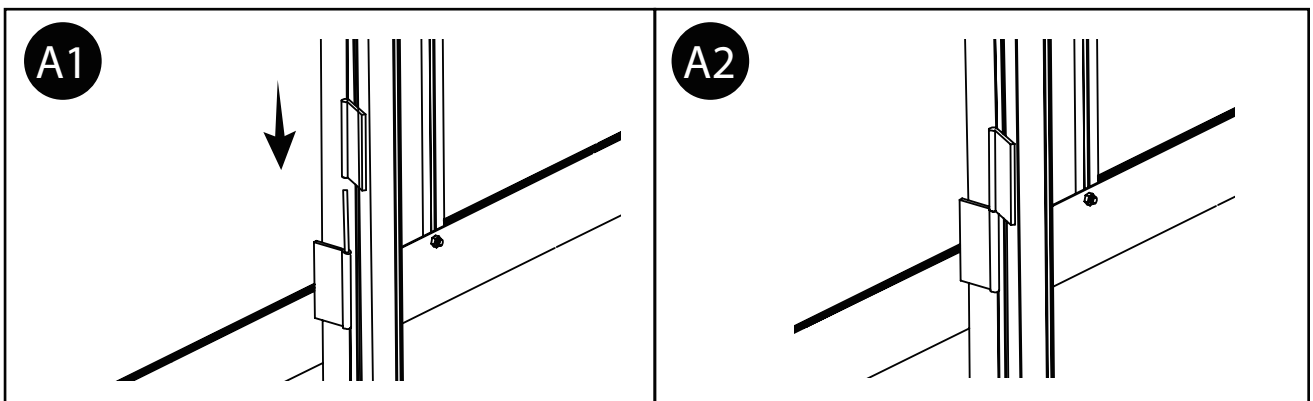
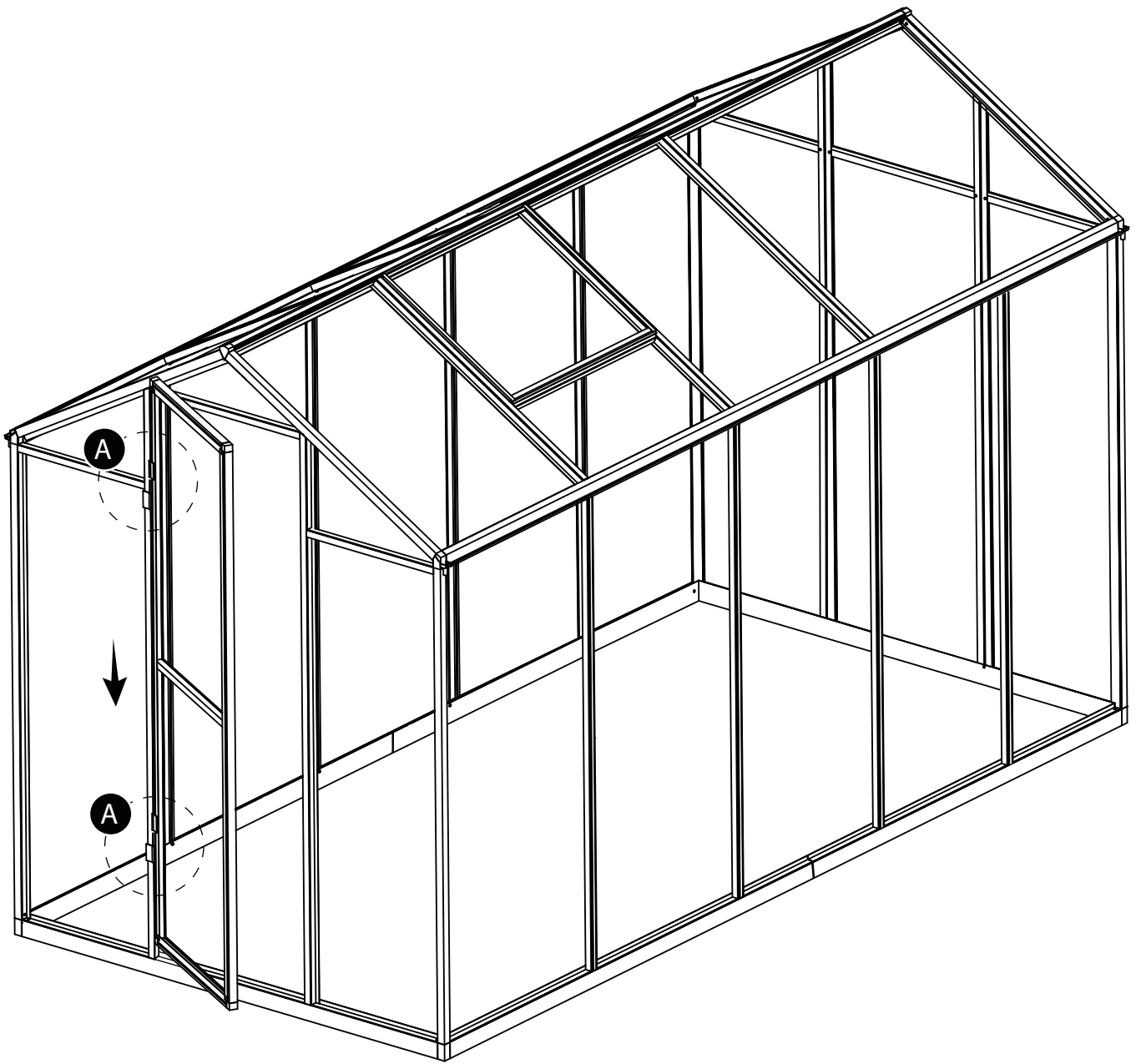




Osa nro. Del nr Part no	Osa Del Part	Määrä Antal Qty.
P10		2
23		2
F1		4



Osa nro. Del nr Part no	Osa Del Part	Määrä Antal Qty.
24R		2
24L		2





Osa nro. Del nr Part no	Osa Del Part	Määrä Antal Qty.
F7		12
GS1		12

