

Tarmo

TAR100

Lue käyttöohjeet huolellisesti ennen laitteen käyttöä ja noudata kaikkia annettuja ohjeita. Säilytä ohjeet myöhempiä tarvetta varten.

RUOHONLEIKKURI

Käyttöohje

Alkuperäisten ohjeiden käännös



Isojoen Konehalli Oy, Keskustie 26, 61850 Kauhajoki As, Suomi
Puh. 020 1323 232 • Fax 020 1323 388 • tuotepalaute@ikh.fi • www.ikh.fi

JOHDANTO

Onnittelumme tämän laadukkaan TARMO-tuotteen valinnasta! Toivomme ostamasi laitteen olevan suureksi avuksi työssäsi. Muista lukea käyttöohje ennen laitteen käyttöönottoa varmistaaksesi turvallisen käytön. Epäselvissä tilanteissa tai ongelmien ilmetessä ota yhteys jälleenmyyjään tai maahantuojaan. Toivotamme Sinulle turvallista ja miellyttävää työskentelyä laitteen kanssa!

TURVAOHJEET

LUE NÄMÄ OHJEET HUOLELLISESTI LÄPI JA HUOMIOI TURVAOHJEET JA VAROITUKSET. KÄYTÄ LAITETTA OIKEIN JA HUOLELLISESTI SILLE SUUNNITELTUUN KÄYTTÖTARKOITUKSEEN. OHJEIDEN NOUDATTAMATTA JÄTTÄMINEN VOI JOHTAA VAKAVIIN HENKILÖ- JA/TAI OMAISUUSVAHINKOIHIN. PIDÄ NÄMÄ OHJEET TALLELLA MYÖHEMPÄÄ TARVETTA VARTEN.

Lue nämä käyttöohjeet sekä laitteessa olevat varoitustarrat huolellisesti ennen laitteen käyttöä. Laitteeseen ei saa tehdä minkäänlaisia muutoksia – tämä on vaarallista ja ehdottomasti kielletty!

Käyttöön liittyvät turvaohjeet

1. Varmista ennen työskentelyn aloittamista, että kaikki suojukset ovat paikoillaan ja moitteettomassa käyttökunnossa.
2. Varmista ennen työskentelyn aloittamista, ettei työalueella ole ihmisiä.
3. Laitetta saa käyttää ainoastaan traktorin istuimelta käsin.
4. Matkustajien läsnäolo on kielletty.
5. Sammuta traktorin moottori, kytke jarru päälle, poista virta-avain ja odota kunnes kaikki liikkuvat osat ovat täysin pysähtyneet ennen ruohonleikkurin huolto-, säätö-, korjaus- tai irrotustoimenpiteiden aloittamista.
6. Laitetta käytettäessä voiman ulosotto ei saa koskaan ylittää 540 rpm. Liian suuren tehon käyttö saattaa aiheuttaa voimansiirtokomponenttien rikkoutumisen.
7. Tarkista työalue ennen työskentelyn aloittamista ja poista sieltä kaikki ylimääräiset esineet.
8. Älä koskaan käytä laitetta ylösnostetussa asennossa.
9. Älä käytä löysiä vaatteita laitetta käyttäessäsi.
10. Pidä kädet, jalat, vaatteet sekä hiukset etäällä laitteen liikkuvista osista.
11. Pidä kaikki sivulliset etäällä laitteesta käytön aikana.

Kuljetukseen liittyvät turvaohjeet

1. Laite ei saa olla koskaan käynnissä kuljetuksen tai siirron aikana.
2. Ruohonleikkuria kuljetettaessa tai siirrettäessä on ajonopeuden oltava riittävän hidas, että traktori pysyy koko ajan tasapainossa ja vakaana.

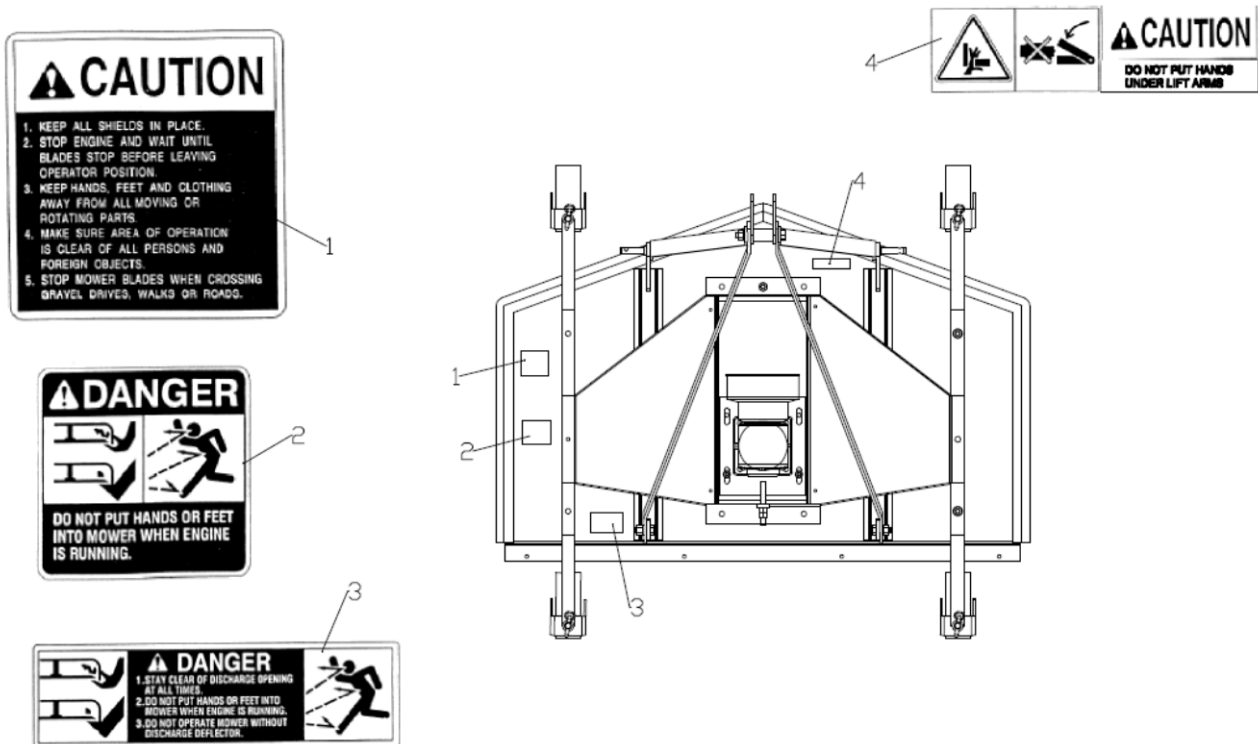
Huoltoon liittyvät turvaohjeet

1. Sammuta traktorin moottori, kytke jarru päälle, poista virta-avain ja odota kunnes kaikki liikkuvat osat ovat täysin pysähtyneet ennen ruohonleikkurin huolto-, säätö-, korjaus- tai irrotustoimenpiteiden aloittamista.
2. Nosta laite pukeille ennen kuin menet sen alle.

3. Mikäli irrotat laitteesta suojuksia huollon ajaksi, aseta ne kaikki takaisin paikoilleen ennen laitteen käyttöä.
4. Käytä paksuja nahkahansikkaita aina teriä käsitellessäsi.

VAROITUSTARRAT

Varoitustarroissa oleva sana **VAARA** tai **VAROITUS** ilmaisee vaaran mahdollisuutta, joka saattaa johtaa vakavaan loukkaantumiseen tai jopa kuolemaan, ellei ohjetta noudateta. Pidä kaikki varoitustarrat aina puhtaina ja lukukelpoisina, ja korvaa vahingoittuneet tai puuttuvat varoitustarrat uusilla.



Varoitustarra 1

VAROITUS!

1. Pidä kaikki suojuksset paikoillaan.
2. Sammuta moottori ja odota, kunnes terät ovat täysin pysähtyneet ennen kuin poistut käyttäjän paikalta.
3. Pidä kädet, jalat sekä vaatteet etäällä kaikista liikkuvista tai pyörivistä osista.
4. Varmista, ettei työalueella ole ihmisiä tai esineitä.
5. Pysäytä ruohonleikkurin terät ylittäessäsi sorateitä, jalkakäytäviä tai maanteitä.

Varoitustarra 2

VAARA!

Älä aseta käsiä tai jalkoja ruohonleikkuriin moottorin ollessa käynnissä.

Varoitustarra 3

VAARA!

1. Pysy aina etäällä ruohonleikkurin ulostuloaukosta.

2. Älä aseta käsiä tai jalkoja ruohonleikkuriin moottorin ollessa käynnissä.
3. Älä käytä laitetta suojarusteet irrotettuna.

Varoitustarra 4

VAROITUS!

Älä aseta käsiä nostovarsien alle.

TEKNISET TIEDOT

Työleveys	1200 mm
Mitat	1330 x 860 x 480 mm
Leikkuukorkeus	säädettävissä 25-100 mm
Pyöräkoko	210 x 75 mm
Terät	3 terää
Kiinnitys	3-pistekiinnitys (CAT1)
Max. VO-pyörintänopeus	540 rpm/min
Tehon tarve	15-30 hp
Paino	195 kg

LAITTEEN ESITTELY

Tämä ruohonleikkuri soveltuu erityisesti suurten nurmialojen leikkaamiseen kuten esimerkiksi puutarhat, puistot, nurmikentät, urheilukentät yms.

KÄYTTÖ

Kytkeminen traktoriin

Pysäköi ruohonleikkuri ja traktori tasaiselle ja kuivalle alueelle, josta on siivottu pois kaikki roskat ja muut esineet, jotka voisivat olla tiellä.

1. Peruuta traktori hitaasti ruohonleikkurin eteen.
2. Säädä kolmipistevarsia kohdistaksesi ne ruohonleikkurin nostotappien kanssa.
3. Sammuta traktori, kytke käsijarru päälle ja poista virta-avain ennen ruohonleikkurin kiinnittämistä.
4. Traktorin moottorin ollessa sammutettuna, kytke nivelakseli paikoilleen. Nivelakselin molemmissa päissä on 6-urainen pää, jossa on jousikuormitteinen lukituskaulus. Sovita ulosottoakseli traktoriin ja varmista, että akseli lukittuu kunnollisesti paikoilleen. Tarkista aina ennen ruohonleikkurin käyttöä, että nivelakselin molemmat päät ovat kiinnittyneet kunnollisesti paikoilleen. Tämä tarkistus on suoritettava traktorin moottorin ollessa sammutettuna. Kiinnitä nivelakselin turvaketjut paikoilleen, mutta kuitenkin riittävän löyhälle, että voimansiirrolle jää riittävästi välystä pyörimiseen ja toimintaan.

HUOM! Vähintään kolmasosa nivelakselin teleskooppipituudesta tulee olla limittäin ruohonleikkuria käytettäessä.

5. Kiinnitä traktorin työntövarsi ruohonleikkurissa sijaitsevan työntövarren tappiin. Mikäli tarpeen, säädä työntövarren pituus siten, että ruohonleikkuri on suorassa.

Esivalmistelut

1. Pysäköi laite kovalle ja tasaiselle maalle ruohonleikkuri hieman nostettuna.
2. Säädä traktorin sivurajoittimia siten, että ruohonleikkuri on keskitetty takarenkaiden väliin.
3. Säädä kolmipistevarsia saadaksesi ruohonleikkurin molemmat sivut samalle tasolle.
4. Säädä työntövarren pituutta saadaksesi ruohonleikkurin etu- ja takapuolen samalle tasolle.
5. Säädä leikkuukorkeutta renkaiden haarukkanivelissä sijaitsevien välilevyjen avulla. Välilevyt tulee säätää samalle korkeudelle kaikissa neljässä pyörässä.
6. Tarkista kulmavaihteen öljytaso ja lisää öljyä tarpeen mukaan.

HUOM! Kulmavaihte ei sisällä öljyä, sillä se on valutettu pois laitteen kuljetuksen ajaksi.

7. Voitele ruohonleikkurin kaikki laakerit, rasvauspisteet (rasvanipat) sekä nivelakseli.
8. Tarkista hihnojen, pulttien ja muiden kiinnikkeiden kireys.
9. Tarkista terät vaurioiden varalta. Teroita tai vaihda terät tarvittaessa. Tarkista terän pulttien kireys.

HUOM! Terän pulteissa on vasenkätinen kierre.

10. Poista työalueelta kaikki ylimääräiset esineet ja varmista, ettei työalueella ole ihmisiä.
11. Käynnistä traktori ruohonleikkurin tukeutuessa maata vasten kaikilla neljällä pyörällä.
12. Kytke voiman ulosotto päälle ja nosta hitaasti moottorin kierrosnopeutta, kunnes voiman ulosotto pyörii nopeudella 540 rpm.

Käyttö

1. Ruohonleikkuri toimii parhaiten kuivalla nurmikolla. Mikäli laitetta käytetään kostealla tai märällä nurmikolla, on tällöin tarpeen käyttää alhaista leikkuunopeutta ja puhdistaa laite aika ajoin.
2. Hyvän lopputuloksen aikaansaamiseksi voiman ulosoton kierrosluvun on pysyttävä 540 rpm:ssä. Erittäin pitkä ruoho saattaa vaatia alhaista nopeutta tai kaksi leikkuukertaa.
3. Säädä terien leikkuukorkeus korkeammaksi käyttäessäsi ruohonleikkuria epätasaisilla alueilla. Tämä estää teriä kuorimasta maanpintaa.
4. Leikkaa ruoho aina vastapäivään, jolloin leikkuujäte lentää jo leikatulle ruoholle. Tämä vähentää tehontarvetta sekä terien kulumista.
5. Mikäli ruoho ei leikkaannu siististi vaan repeytyy leikattaessa, tulee terät tällöin teroittaa.
6. Hidasta vauhtia lähestyessäsi kulmia. Liian jyrkkien käännösten teko kulmissa saattaa jättää kapean ruohokaistaleen kokonaan leikkaamatta.

Irrottaminen traktorista

Pysäköi ruohonleikkuri ja traktori tasaiselle ja kuivalle alueelle, josta on siivottu pois kaikki roskat ja muut esineet, jotka voisivat olla tiellä.

1. Pysäköi tasaiselle ja kovalle alueelle, ja puhdistaa ruohonleikkuri huolellisesti.
2. Laske ruohonleikkuria alaspäin kunnes kuormitus on poistunut vetovarsilta.
3. Irrota vetovarret, työntövarsi ja nivelakseli.
4. Peitä ruohonleikkuri säilytyksen ajaksi estääksesi ruostumisen.

HUOLTO

Kulmavaihde

Kulmavaihde tulee täyttää SAE 90 öljyllä öljytikun merkkiin tai tarkistusreiän alaosaan asti (saattaa vaihdella mallista riippuen). Tarkista kulmavaihteen öljytaso ennen jokaista käyttökertaa ja pitkäkestoisessa käytössä säännöllisin väliajoin. Pidä huoli, että kulmavaihteen öljytaso pysyy aina riittävänä.

Voitelu

Voitele ulosottoakseli, nivelet sekä muut rasvauspisteet (rasvanipat) ennen ensimmäistä käyttökertaa, aina kauden alussa ja kauden aikana säännöllisin väliajoin. Puhdista rasvanipat huolellisesti ennen voiteluaineen lisäämistä. Korvaa vaurioituneet tai puuttuvat rasvanipat välittömästi uusilla rasvanipoilla.

Suojavarusteet

Kaikki suojavarusteet on pidettävä aina paikoillaan ja moitteettomassa käyttökunnossa. Mikäli jokin suojavaruste vaurioituu, on se välittömästi korjattava tai vaihdettava uuteen.

Terät

Mikäli teriä halutaan teroittaa tai vaihtaa, on kaikki kolme terää teroitettava tai vaihdettava samalla kertaa, jotta leikkuuyksikön tasapaino säilyy oikeana. Kiilaa ruohonleikkuri tukevasti paikoilleen ennen terien irrottamista. Käytä paksuja nahkahansikkaita aina teriä käsitellessäsi. Varmista lopuksi, että keskipultti ja lukkoaluslevy on kiristetty huolellisesti paikoilleen.

Hihnat

Irrota hihnojen suojukset ja tarkista hihnojen kireys aina kauden alussa ja kauden aikana säännöllisin väliajoin. Hihnan keskivälin tulisi joustaa noin 10 mm normaalivoimalla painettaessa. Mikäli hihnat luisuvat pois paikoiltaan tai ovat liian löyhällä, on tällöin ensin löysätävä vaihteiston pultteja, jotta hihnoja päästään kiristämään. Suorita hihnojen kiristys kierreitetyllä kiristintangolla, joka sijaitsee vaihteiston rungossa. Kun hihnat on säädetty sopivalle kireydelle, lukitse kiristintanko paikoilleen ja uudelleenkiristä vaihteiston pultit. Aseta lopuksi hihnojen suojukset paikoilleen.

HUOM! Hihnat on vaihdettava aina samalla kertaa ja vastaavanlaisiin hihnoihin.

EU-vaatimustenmukaisuusvakuutus (Alkuperäinen EU-vaatimustenmukaisuusvakuutus)

Me

Isojoen Konehalli Oy
Keskustie 26
61850 Kauhajoki As
Puh. +358 (0)20 1323 232
tuotepalaute@ikh.fi

vakuutamme yksinomaan omalla vastuulla, että seuraava tuote

Laite: Ruohonleikkuri
Tuotemerkki: Tarmo
Malli/tyyppi: TAR100 (FM120)

täyttää

konedirektiivin (MD) 2006/42/EY

vaatimukset.

Kauhajoki 11.6.2015

Valmistaja:

Isojoen Konehalli Oy



Harri Altis, ostopäällikkö (valtuutettu kokoamaan teknisen tiedoston)



Sähkö- ja elektroniikkalaitteita ei saa hävittää tavallisen kotitalousjätteen mukana, vaan ne on toimitettava asianmukaiseen keräyspisteeseen. Saadaksesi lisätietoja ota yhteys paikallisiin viranomaisiin tai liikkeeseen josta laitteen ostit.

Copyright © 2015 Isojoen Konehalli Oy. Kaikki oikeudet pidätetään. Tämän asiakirjan sisällön jäljentäminen, jakeleminen tai tallentaminen kokonaan tai osittain on kielletty ilman Isojoen Konehalli Oy:n myöntämää kirjallista lupaa. Tämän asiakirjan sisältö tarjotaan "sellaisenaan" eikä sen tarkkuudesta, luotettavuudesta tai sisällöstä anneta mitään suoria tai epäsuoria takuita eikä nimenomaisesti taata sen markkinoitavuutta tai sopivuutta tiettyyn tarkoitukseen, ellei pakottavalla lainsäädännöllä ole toisin määrätty. Asiakirjassa olevat kuvat ovat viitteellisiä ja saattavat poiketa toimitetusta tuotteesta. Isojoen Konehalli Oy kehittää tuotteitaan jatkuvasti ja varaa itselleen oikeuden tehdä muutoksia ja parannuksia tuotteeseen ja tähän asiakirjaan milloin tahansa ilman ennakkoilmoitusta. Mikäli tuotteen teknisiä ominaisuuksia tai käyttöominaisuuksia muutetaan ilman valmistajan suostumusta, EU-vaatimustenmukaisuusvakuutus lakkaa olemasta voimassa ja takuu raukeaa. Isojoen Konehalli Oy ei vastaa laitteen käytöstä aiheutuvista välittömistä tai välillisistä vahingoista.