

**aqva**<sup>®</sup>  
F I N L A N D

Käyttöohje

## **AQVA ONE -pöytäsuodatin**

**AQ008-R1**



## SISÄLTÖ

1. Ota huomioon ennen käyttöä
2. Osat
3. Valmistelu käyttöä varten
4. Käyttö ja käytön aikana
5. Suodattimen vaihto ja huolto
6. Puhtaanapito
7. Kierrättäminen
8. Tuotetiedot
9. Teoreettiset puhdistustehot
10. Ongelmanratkaisu

## 1. OTA HUOMIOON ENNEN KÄYTTÖÄ

AQVA ONE -pöytäsuodatin on tarkoitettu käytettäväksi jo esipuhdistetun ja laadultaan tunnetun kunnalliseden laadun parantamiseen. Kaivo- tai järvivesille vain laadun kohentajana tai vesianalyysin perusteella asiantuntijan suosittelemana.

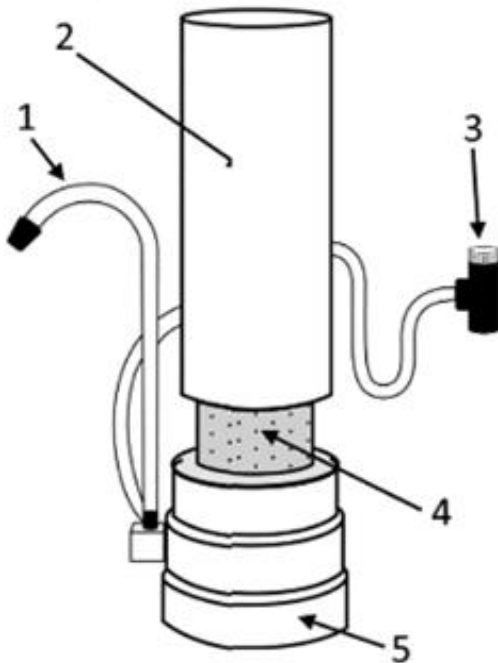
Tuotetta ei saa päästää jäätymään, jos sisällä on vettä.

Suodattimien riittoisuus eli vaihtoväli on arvio, johon raakaveden todellinen laatu voi vaikuttaa paljonkin.

Tuotetta ei saa asentaa jatkuvapaineiseen vesijohtoverkkoon. Ainoastaan ohjeen mukaisesti hanaan.

## 2. OSAT

1. Juoksutusputki
2. Suodatinkotelo
3. Hananpääventtiili ja hanaan liitettävä kierre
4. Vaihtosuodatin, kotelon sisällä  
Tuotekoodi: AQUF01-M (aktiivihili + 0,1 µm ultrasuodatus)
5. Jalusta



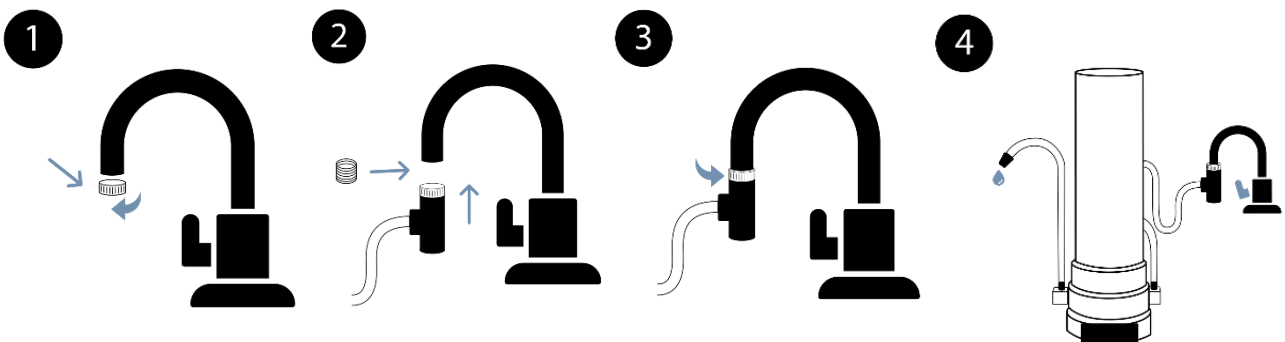
### 3. VALMISTELU KÄYTTÖÄ VARTEN

Sopiva vedenpaine puhdistimelle on 1–6 bar. Liian suuri vedenpaine voi aiheuttaa vaurioita ja vaikuttaa puhdistustehoon, veden tullessa suodattimen läpi liian nopeasti. Sopiva virtausnopeus on noin 2 litraa minuutissa.

Ennen kuin asennat puhdistimen, varmista, että sinulla on kaikki tarvittavat osat ja kierresovite sopii hanaasi.

1. Irrota hanasta poresuutin. Tavallisesti se irtoaa sormin kiertämällä, mutta toisinaan se voi olla niin tiukka, että tarvitaan pihtejä.
2. Kokeile sopiiko suodattimen venttiiliin kierteet hanaasi suoraan ilman sovitetta. Tarvittaessa valitse väliin sopiva sovitte pakkauksesta. Hanan kierretyypistä riippuen joko tarvitset tai et tarvitse kierresovitetta. Asenna väleihin o-rengastiivisteet.
3. Kierrä hananpääventtiili kiinni käsin. Tarvittaessa voit käyttää apuna pihtejä, mutta varo käyttämästä liikaa voimaa.
4. Varmista koteloavaimella kireys koteloavaimella. Suodatinkotelo on valmistuksessa vain esikiristetty sekä kotelon kireys voi myös löystyä tuotteen kuljetuksen aikana. Kiristysohjeet löydät käyttöohjeiden kohdasta 5.
5. Avaa keittiöhanaa hieman, noin puoliteholle. Käännä hitaasti hananpääventtiilistä veden virtaus suodatukselle. Aluksi juoksutusputkesta voi tulla ilman ja veden sekoitusta ja roiskeita. Hetken kuluttua virtaus tasoittuu. Laske vettä viemäriin noin 2 minuuttia, jonka jälkeen tuote on käyttövalmis. Aluksi ja ensimmäisten käyttökertojen aikana suodattimesta voi tulla sameaa vettä, joka on mikrokupliksi hajonnutta ilmaa, jota suodattimessa vielä on.

Hanan kierteiden halkaisijan täytyy olla ulkoinen 22 mm tai sisäinen 24 mm, jotta mukana tulevat kierteet sopivat. Mikäli kierresovitin ei sovi, on mahdollista, että hanassa on harvinaisempi kierretyyppi, jolloin voit hankkia erikoissovitetten. Ne löytyvät verkkokaupastamme tuotekodeilla AQ080, AQ081, AQ082 tai AQ083.



### 4. KÄYTTÖ JA KÄYTÖN AIKANA

Aamulla ottaessasi tuotteen käyttöön, laske vettä viemäriin noin 15 sekunnin ajan. Näin saat juuri suodatettua vettä, kotelossa mahdollisesti seisseen sijasta.

Jos tuotetta ei ole käytetty yli viikkoon, laske vettä pari minuuttia viemäriin. Näin suodatin aktivoituu ja seissy vesi saadaan vaihdettua uuteen.

Jos suodatin on seissyt käyttämättömänä yli kolme kuukautta, vaihda vaihtosuodattimet uusiin.

Älä päästä tuotetta jäätymään.

Jos tuote jää käyttämättömäksi pitemmäksi aikaa, on parempi säilyttää vaihtosuodattimia koteloiden sisällä, sen sijaan että päästäisi ne kuivumaan.

Älä laske suodattimen läpi kuumaa vettä. Jos vahingossa lasket, huuhtelee suodatinta laskemalla sen läpi kylmää vettä noin minuutin ajan.

Jos veden tulo suodattimen läpi hidastuu, vaihda suodatin uuteen.

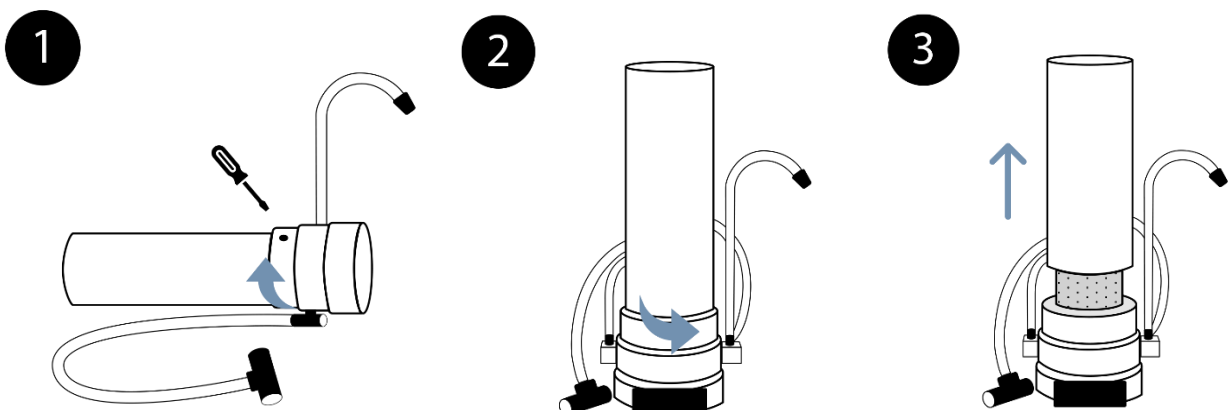
Jos huomaat veden maussa tai hajussa muutoksia, vaihda suodatin uuteen, jos vaikuttaa siltä, että kyse on suodattimen tehon loppumisesta.

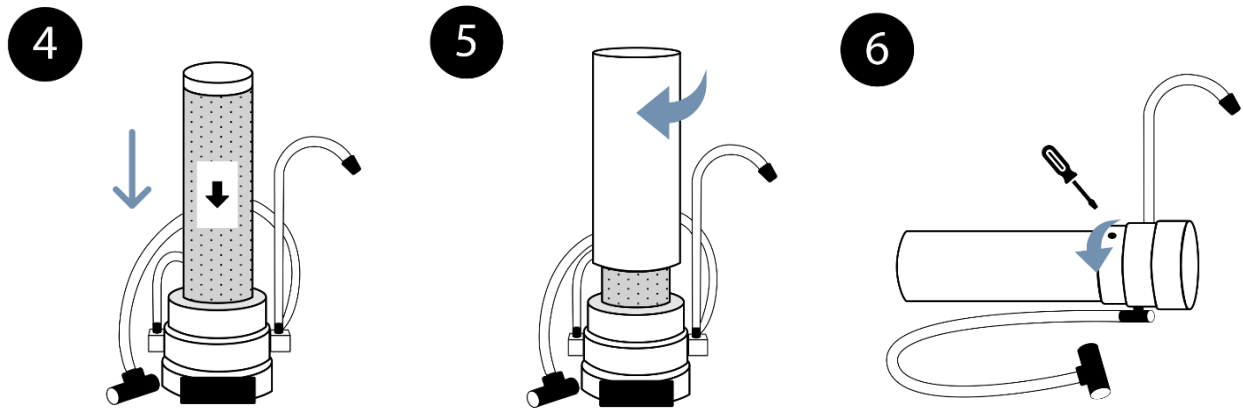
## 5. SUODATTIMIEN VAIHTO JA HUOLTO

Suodattimien vaihto tulee tehdä tarpeen mukaan tai viimeistään vuoden sisällä käyttöönotosta, vaikka suodattimella olisi ollut vain vähäistä käyttöä.

Suodattimien teoreettinen litrariittoisuus on noin 4000 litraa, joka vastaa 1–4 henkilön päivittäisessä käytössä noin yhden vuoden käyttöaikaa.

1. Tue suodattimen jalustan tasainen pinta pöytää vasten ja löysytä kiristyspantaa koteloavaimella. Koteloavain asetetaan sille sopivaan koloon, jonka jälkeen pantaa kierretään vastapäivään.
2. Kierrä kiristyspanta käsin auki. Varaudu mahdollisiin vesivalumiin.
3. Nosta suodattimen kotelo-osa pois. Heiluta ja kierrä tarvittaessa. Poista vanha suodatin ja hävitä sekajätteen mukana. Huomaa irrottaa myös mahdolliset kumiset o-rengastiivisteet. Ne voi hävittää suodattimen mukana. Uuden suodatinpatruunan mukana on uudet o-rengastiivisteet. Pese suodattimen jalusta ja kotelo sisäpuolelta esimerkiksi astianpesuaineella.
4. Aseta uusi suodatin paikoilleen. **Huomioi, että suodatin asetetaan nuoli alaspäin.** Suodatin asennetaan niin sanottu umpipääty alaspäin. Eli vaikka pääty näyttää umpinaiselta, on siinä pienen pieniä koloja, joista puhdistettu vesi tulee ulos.
5. Aseta kotelo takaisin paikoilleen ja varmista tiivisteiden kunto. Paina kotelo pohjaan asti kiinni ja kierrä kiristyspanta käsikireydelle.
6. Suorita lopullinen kiristys koteloavaimella. Kiristys pantaa myötäpäivään kiertämällä. Tue suodatinyksikkö pöytää vasten kiristäessäsi. Liitä suodatin takaisin hanaan ja suorita alkuhuuhtelu. Varmista, ettei missään ole vesivuotoja.





## 6. PUHTAANAPITO

Tuotteen venttiiliä, juoksutusputkea, letkua, koteloa tai jalustaa ei tarvitse vaihtaa käytöstä johtuen, mutta niitä kannattaa ajoittain pestä. Mahdollisen rikkoutumisen sattuessa, tiedustele myös varaosia.

Tuotetta on mahdollista pestä tavallisilla pesuaineilla, kuten astianpesuaineella. Suodattimen runko on ruostumatonta terästä (304), jolloin kaikkia pesuainetyyppejä ei suositella, kuten esimerkiksi klooria.

Suodatinta ei ole mahdollista puhdistaa tai elvyttää. Periaatteessa niitä voidaan pestä, mutta käytännössä vain ulkopintaa ja teho, joka perustuu adsorptioon, ioninvaihtoon tai ultrasuodatukseen ei yleensä mahdollista tätä.

## 7. KIERRÄTTÄMINEN

- Jalusta, muovit PP (05)
- Kotelo, metallit (SS304)
- Juoksutusputki, metallit, messinki
- Letku, polttokelpoinen
- Hananpääventtiili, metallit / muut muovit
- AQUF01-M suodatin, polttokelpoinen

## 8. TUOTETIEDOT

Nimi	AQVA ONE -pöytäsuodatin
Tuotekoodi	AQ008-R1
Tyyppi	Hanaan liitettävä vedenpuhdistin
Vaihtosuodatin	AQUF01-M
Vedenpaine	Ei jatkuvassa paineessa. Sopiva verkostopaine 1–6 bar.
Veden lämpötila	1–38 °C
Veden virtaama	Veden paineesta ja suodattimien käyttöasteesta riippuen n. 0,5–2,5 lpm
Suodattimien riittoisuus	Veden kokonaislaadusta riippuen tyypillisesti 4000 litraa
Veden tyyppi	Kunnallisvesi
Paino ja mitat	1,5 kg ja K335 x L140 x S115 mm

## 9. TOORETTISET PUHDISTUSTEHOT

Taulukossa ilmoitetaan, joko prosentuaalinen teho tai pitoisuus, josta suodatin kykenee parantamaan laadun juomavesisuositukseen.

Arvot ovat teoreettisia ja niihin vaikuttaa muun muassa veden kokonaisominaisuudet, suodattimien käyttöaste ja käyttöaika sekä mahdolliset muutokset ja vaihtelut raakaveden laadussa. Suodattimet on suunniteltu parantamaan veden laatua tai mahdollisesti korjaamaan sen kokonaan, mutta ei koskaan täysin varmasti, jolloin käyttäjällä on vastuu myös suodatetun veden turvallisuuden varmistamisesta, esimerkiksi vesianalyseillä.

Käytä suodatinta vain tunnetulla ja turvalliseksi todetulla vedenlaadulla.

Arvot uusilla suodattimilla, keskivaikealla veden laadulla. Käyttömäärän täytyttyä teho on epäpuhtaustyyppistä riippuen laskenut tyypillisesti 0–30 %.

Suodattimien tekniikka mahdollistaa useiden muidenkin epäpuhtaustyyppien melko tehokkaan suodattamisen. Alla taulukossa mainittu yleisimmät.

<b>Epäpuhtaus</b>	<b>AQVA ONE</b>
Bakteerit, hiivat, homeet	99,9 %
1 µm suuremmat partikkelit	99,99 %
Kloori	95 %
Klooriamiini	70 %
Rauta	400 µg/l
Mangaani	50 µg/l
Humus (COD)	30 % / 7 mg/l
Radon	50–90 %
pH	Ei vaikutusta
Alumiini	50–90 %
Lyijy	50–90 %
Kupari	50–90 %
Koboltti	50–90 %
Nikkeli	50–90 %

## 10. ONGELMANRATKAISU

Ongelma:	Syy:	Ratkaisu:
Suodattimesta ei tule vettä.	Vaihtosuodattimet ovat tukossa.	Vaihda uusi vaihtosuodatin. On myös mahdollista, että vaihtosuodattimeen on unohtunut suojamuovi.
Suodatin menee liian nopeasti tukkoon.	Veden laatu on heikentynyt tai vedessä on liikaa epäpuhtauksia.	Vaihda vaihtosuodatin tai vaihda suodatinlaite toisen tyyppiseen.
Analysoin veden suodattamisen jälkeen, mutta vesi ei ole puhdistunut riittävästi.	Suodatin ei ehkä ole suunniteltu kyseisille epäpuhtauksille tai veden laatu on heikentynyt merkittävästi. Suodatin voi olla myös menettänyt tehoaan.	Vaihda suodatinlaite toisen tyyppiseen.
En saa venttiiliä kiinni hanaani. Kierteet eivät sovi.	Hanassa on erikoisemmat kierteet.	Mittaa kierteen ulkohalkaisija ja valitse sopiva erikoissovite verkkokaupasta.
Venttiilin kierre sopii hanaani, mutta se ei tiivisty ja tiputtaa vettä.	Kierteet ovat normaalia syvemmät, eikä sovite yltä pohjaan asti.	Lisää yksi ylimääräinen o-rengastiiviste tai etsi verkkokaupasta sopiva erikoissovite.
Suodatin vuotaa kotelon ja jalustan välistä.	Kiristystä ei ole suoritettu loppuun asti tai vanhasta suodattimesta on jäänyt ylimääräinen o-rengastiiviste väliin.	Tee lisäkiristys ja tarkista ettei suodatinkotelossa ole mitään ylimääräistä.
Suodatin vuotaa kotelon ja jalustan välistä.	O-rengastiiviste on vaurioitunut tai sen välissä on roska.	Puhdista tai vaihda tiiviste.
Jokin osa suodattimestani on vaurioitunut.	Takuunalainen rikkoutuminen.	Täytä verkkosivuilta reklamaatiolomake: <a href="http://www.aqva.fi/reklamaatiot">www.aqva.fi/reklamaatiot</a>
Jokin osa suodattimestani on vaurioitunut.	Ei takuunalainen rikkoutuminen.	Siirry verkkokauppaan ja tilaa varaosa.