

Ilma-vesilämpöpumppu

- Kokonainen lämmitysjärjestelmä: sisäyksikkö, ulkoyksikkö, eristetty kondenssivedenpoistoputki, asennussarja, maateline
- Tehontarpeeseen mukautuva monoblock-ulkoyksikkö
- Mallit 6, 8 tai 12
- Käyttöalue -20 °C asti
- Tuottaa max. 58-asteista vettä
- Helppokäyttöinen, suomenkielinen käyttövalikko
- Sisäyksikössä integroitu RST-käyttövesivaraaja 215 l
- MyUpway-etävalvonta vakiona



Jäspi Tehowatti Air Mono ilma-vesilämpöpumpuista saadaan sekä lämmitys että lämmin käyttövesi. Järjestelmä on loistava ratkaisu niin uudistaloon lämmitysjärjestelmäksi kuin saneeraustaloonkin öljylämmityksen korvaajaksi. Voidaan liittää lattialämmitykseen tai kiinteistöissä jo oleviin lämpöpattereihin. Sopii toimintateholtaan useimpiin omakotitaloihin (50-200 m²).



Energialuokka: Järjestelmä Lattia-
lämmityksessä



Etävalvonta



Rekisteröimällä Jäspi-lämpöpumppu netissä, voimassa on viiden vuoden tehdastakuu. Rekisteröinti ja ehdot: www.jaspi.fi

Tekniset tiedot, ulkoyksikkö		6	8	12
LVI-numero, järjestelmä		5058555	5058534	5058550
Mitat K x L x S	mm	791 x 993 x 364	900 x 1035 x 422	1000 x 1145 x 452
Paino	kg	66	90	105
Pohjalaatan suositellut mitat L x S	mm	1100 x 850		1200 x 850
Maatelineen mitat K x L x S	mm	400 x 924 x 760	400 x 965 x 760	400 x 1075 x 760
Energiamerkintä *		A++		
SCOP lattia/patterilämmitys **		3,7/3,0	3,6/2,8	3,6/2,9
Äänenpainetaso ***	dB(A)	36/26,5	40/30,5	43/33,5
Asennus		LVI-asentaja		
Kompressorit		Twin Rotary Inverter		
Kylmäainemäärä (R410)	kg	1,5	2,55	2,9
Sulakekoko, ulkoyksikkö	A	1 x 16		1 x 25

* Järjestelmä 35/55 °C. ** Kylmä ilmasto. *** Ulkoyksikön äänenpainetaso 2/6 metrin etäisyydellä vapaassa tilassa.

Tekniset tiedot, sisäyksikkö		
Mitat K x L x S	mm	1670 x 600 x 620
Paino	kg	115
Tilavuus	l	215
Sähkövastus, porrashajattu	kW	9
Sulakekoko, sisäyksikkö	A	3 x 16
Käyttövesiyhteet	mm	Ø 22
Lämmitysytteet	mm	Ø 22
Liitäntäytteet, lämpöpumppu	mm	Ø 22
Käyttövedentuotto 40 °C, eco-normal-luxus	l	220-250-280

Lisävarusteet	Tuote-/LVI-nro
Lisäsuhnttisarja alle 80 m ²	M02556
Lisäsuhnttisarja yli 80 m ²	M02691
Lisäwatti sähkökattila	T000744
Buffer 50 puskurivaraaja*	5360158
Buffer 100 puskurivaraaja*	5360118
Buffer 200 puskurivaraaja*	5360119

* Buffer: Patterijärjestelmien lämmön tasaisuus, lämmönjaon vesitilavuuden lisääminen, ulkoyksikön sulatustoiminnan optimointi.

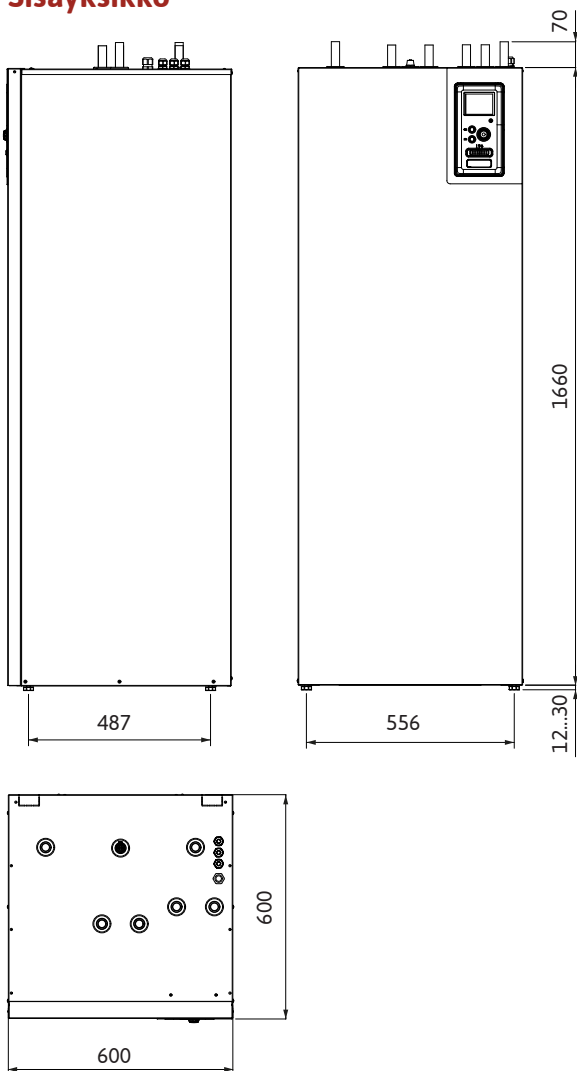
Viilennyskonvektorit**	LVI-nro
Cool W3	5360187
Cool W4	5360188
Cool R5	5360189
Aktiiviiviilennyspaketti	5058527

** Viilennys Tehowatti Airin kanssa: tarvitaan aktiiviiviilennyspaketti ja konvektori.

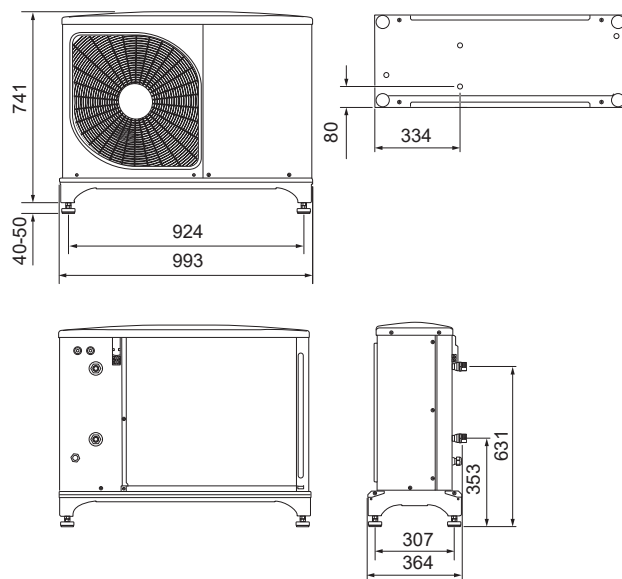
Muut lisävarusteet myynnistämme.

Jäspi Tehowatti Air Mono

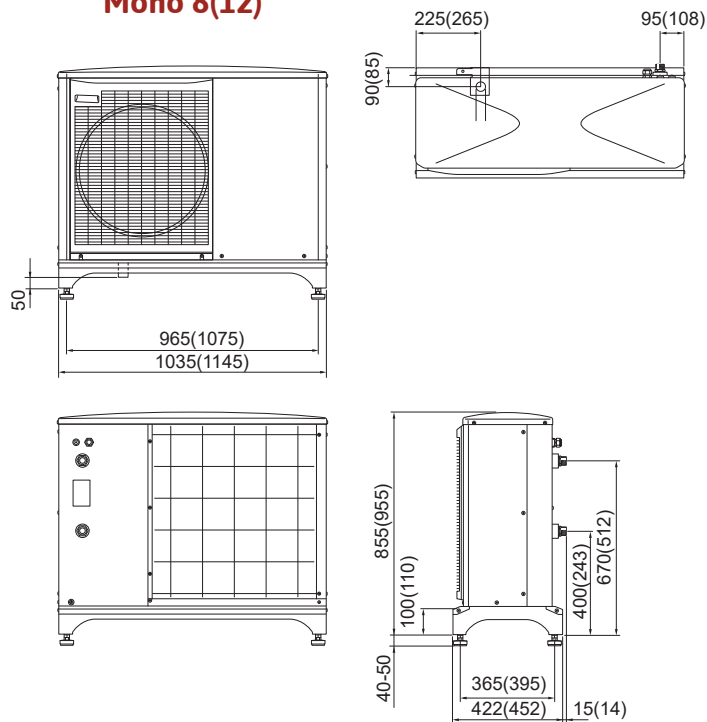
Sisäyksikkö



Mono 6

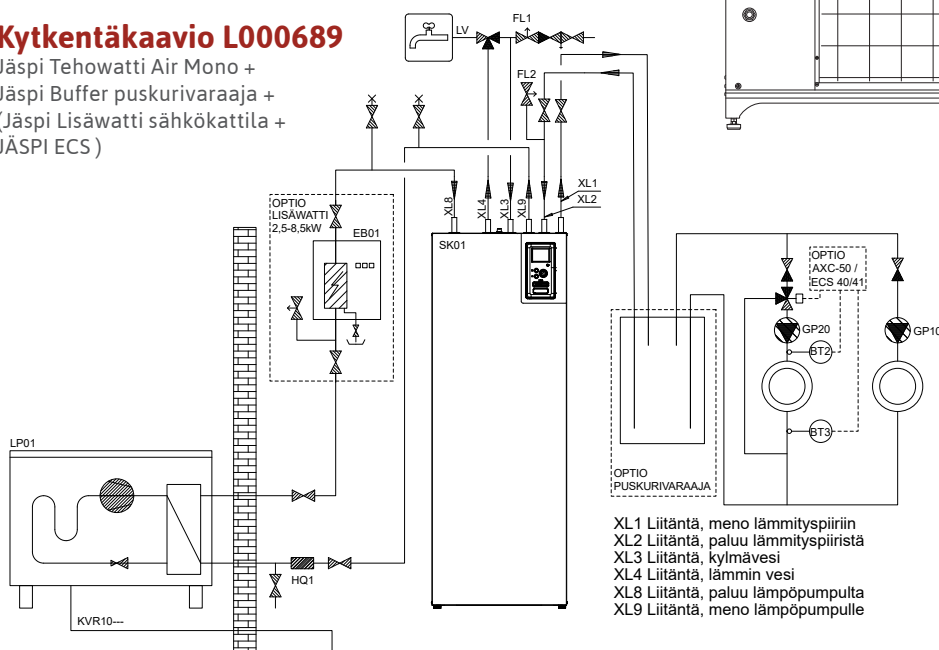


Mono 8(12)



Kytentäkaavio L000689

Jäspi Tehowatti Air Mono +
Jäspi Buffer puskurivaraaja +
(Jäspi Lisäwatti sähkökattila +
JÄSPI ECS)



- XL1 Liitäntä, meno lämmityspiiriin
- XL2 Liitäntä, paluu lämmityspiiristä
- XL3 Liitäntä, kylmävesi
- XL4 Liitäntä, lämmin vesi
- XL8 Liitäntä, paluu lämpöpumpulta
- XL9 Liitäntä, meno lämpöpumpulle