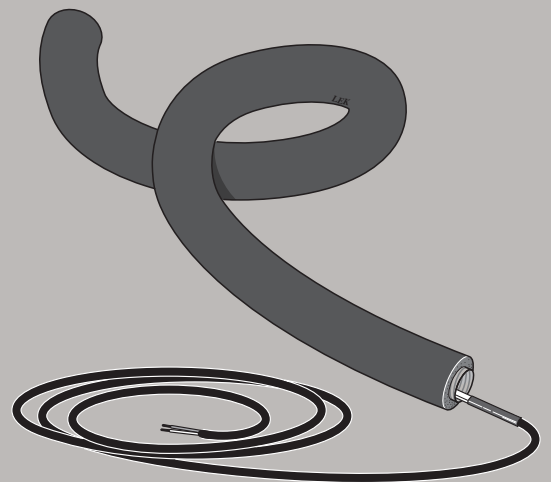


Lisätarvikkeet

Vedenpoistoputki KVR 10



Sisällys

1	<i>Yleistä</i> _____	4
	Sisältö Nordic _____	4
	Sisältö M _____	
	SPLITBOX _____	5
	KVR 10:sta on saatavana kolme pituutta _____	6
2	<i>Putkiliitäntä</i> _____	7
	Yleistä _____	7
	Lattiakaivo sisätiloissa _____	7
	Kivipesä _____	8
	Sadevesikaivo _____	8
3	<i>Sähköasennukset</i> _____	9

1 Yleistä

Lisävaruste KVR 10 kerää pois suurimman osan ilma-vesilämpöpumppuun tiivistyvistä vedestä ja johtaa sen sulaan keruupisteeseen.

”Lisävaruste sopii seuraaviin Jäspi tuotteisiin:”

Jäspi Split
Jäspi M
Jäspi Nordic

HUOM!

Lämpöpumpun toiminnan kannalta on tärkeää, että vedenpoisto toimii hyvin. Vedenpoistoputki pitää sijoittaa niin, että vesi ei voi vaurioittaa taloa.

Lämmityskaapeli kytkeytyy automaattisesti päälle, kun ulkolämpötila laskee alle 1,5 °C. Kun ulkolämpötila nousee taas yli 2 °C:n, lämmityskaapeli kytkeytyy pois päältä.

Sisältö NORDIC

1 kpl	Eristetty letku (sisähalkaisija 40 mm)
1 kpl	Lämpökaapeli
1 kpl	Letkunkiristin
1 kpl	Varoke
6 kpl	Nippuside
1 kpl	Vikavirtasuojakytin

Sisältö JÄSPI SPLIT ja JÄSPI M

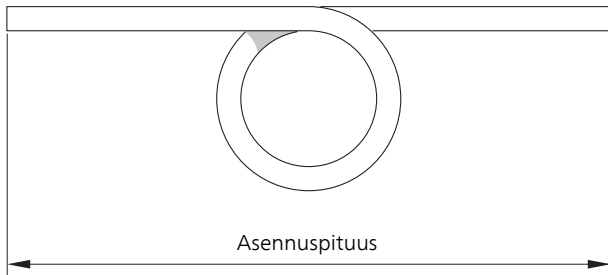
1 kpl	Eristetty letku (sisähalkaisija 40 mm)
1 kpl	Lämpökaapeli
1 kpl	Letkunkiristin
1 kpl	Varoke
1 kpl	Tiiviste
6 kpl	Nippuside
1 kpl	Ruuvi
1 kpl	Mutteri
2 kpl	Aluslevyt
1 kpl	Liitäntäyhde
1 kpl	Vikavirtasuoja
14 kpl	Tulppa
1 kpl	Liitäntäpelti (vain SPLIT 6)

HUOM!

KVR 10:n asennus voi vaikuttaa koneen toimintaan. Lue koko käyttöohje!

KVR 10:sta on saatavana kolme pituutta

KVR 10 kolme eri pituutta. Tässä on esimerkki asennuspituudesta.



NORDIC

	<i>KVR 10</i>	
	<i>Tuotenumero</i>	
Letkun pituus 1 metri (asennuspituus 1 m ilman vesilukkoa)		
Letkun pituus 3 metriä (asennuspituus 1-2,2 m vesilukon kanssa)		
Letkun pituus 6 metriä (asennuspituus 2,2-5,2 m vesilukon kanssa)		

JÄSPI SPLIT ja JÄSPI M

	<i>KVR 10</i>	
	<i>Tuotenumero</i>	
Letkun pituus 1 metri (asennuspituus 1 m ilman vesilukkoa)		
Letkun pituus 3 metriä (asennuspituus 1-2,2 m vesilukon kanssa)		
Letkun pituus 6 metriä (asennuspituus 2,2-5,2 m vesilukon kanssa)		

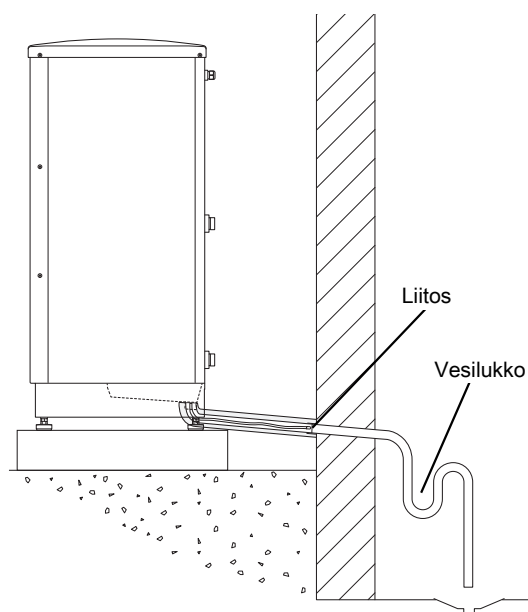
2 Putkiliitântä

Yleistä

Liitä KVR 10 lämpöpumpun vedenpoistokouruun mukana toimitetulla letkunkiristimellä.

- Putkiasennukset on tehtävä voimassa olevien määräysten mukaisesti.
- Suosittelemme, että kondenssivesi johdetaan joko sisätiloissa olevaan lattiakaivoon (paikallisia määräyksiä on noudatettava), kivipesään, sadevesikaivoon tai muuhun jäätymiseltä suojattuun vedenkeruupisteeseen.
- Perustuksia valettaessa KVR 10n aukon sisähalkaisijan pitää olla 110 mm.
- Putken on laskettava koko matkan ilma-/vesilämpöpumpusta.
- KVR 10:n eristeen pitää olla tiiviisti vedenpoistokourua vasten.
- KVR 10:n pään pitää olla routarajan alapuolella tai sisätiloissa (paikallisia määräyksiä on noudatettava).
- KVR 10:n kondenssiveden keruupisteeseen täytyy mahtua 100 litraa kondenssivettä vuorokaudessa.
- Käytä vesilukkoa, jos ilma voi kiertää vedenpoistoputkessa.

Lattiakaivo sisätiloissa



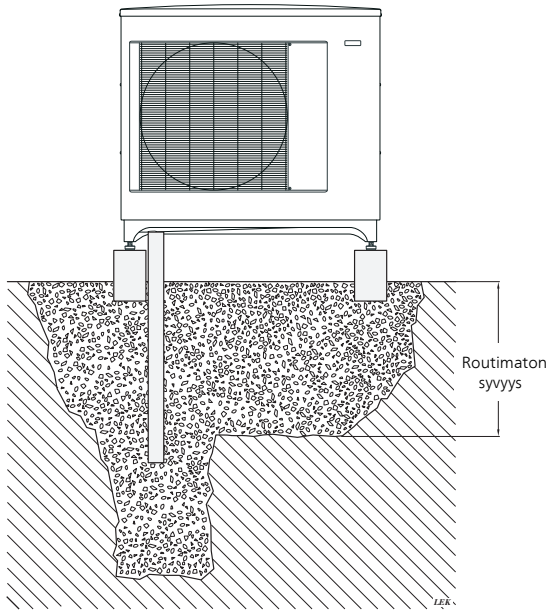
Kondenssivesi johdetaan sisätiloissa olevaan lattiakaivoon (paikallisia määräyksiä on noudatettava).

Putken on laskettava koko matkan ilma-/vesilämpöpumpusta.

Vedenpoistoputkessa pitää olla vesilukko, jotta ilma ei voi kiertää vedenpoistoputkessa.

KVR 10 jatketaan kuvan mukaan. Putken veto talon sisäpuolelle ei sisälly.

Kivipesä



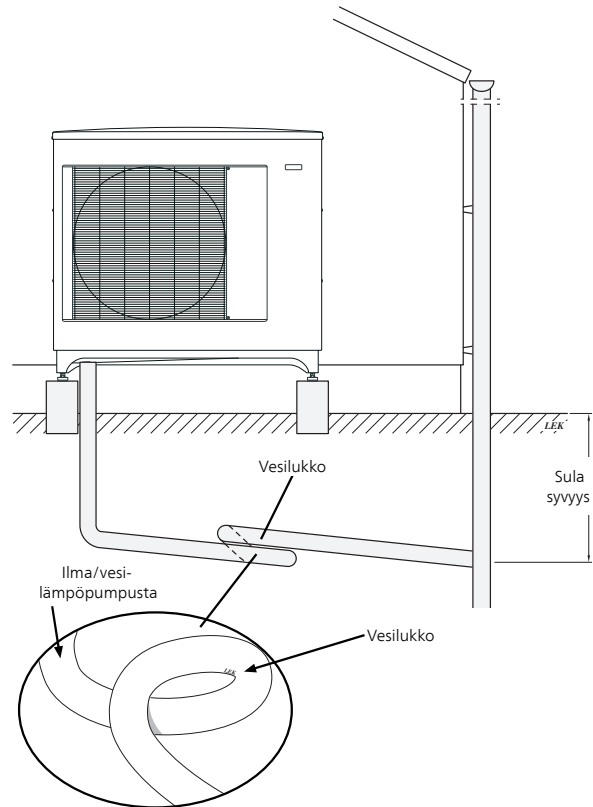
Jos talossa on kellari, kivipesä pitää sijoittaa niin, että sulamisvesi ei voi vahingoittaa taloa. Muuten kivipesän voi sijoittaa suoraan lämpöpumpun alle.

Vedenpoistoputken pään pitää olla routarajan alapuolella.

Sadevesikaivo

HUOM!

Taivuta letkua niin, että syntyy vesilukko, katso kuva.



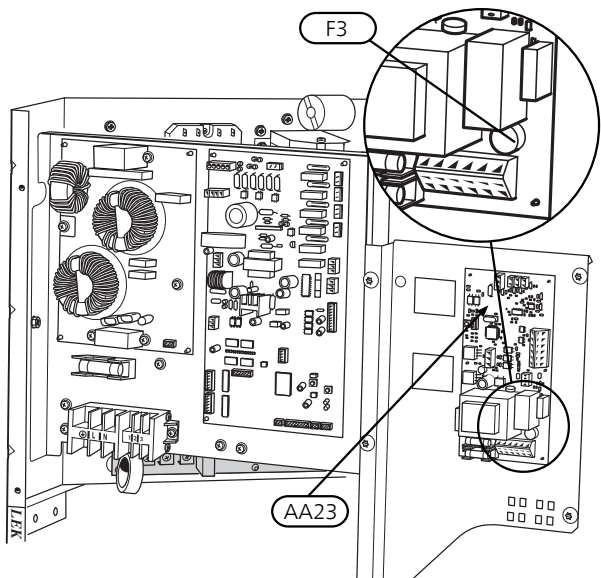
- Vedenpoistoputken pään pitää olla routarajan alapuolella.
- Putken on laskettava koko matkan ilma-/vesilämpöpumpusta.
- Vedenpoistoputkessa pitää olla vesilukko, jotta ilma ei voi kiertää vedenpoistoputkessa.
- Asennuspituutta voi säätää vesilukon suuruutta muuttamalla.

3 Sähköasennukset

Jäspi M

KVR 10 kytketään ulkoysikön tiedonsiirtokorttiin (AA23-X1:4-6). Tiedonsiirtokortti (AA23) on varustettu 250 mA varokkeella.

VAROKKEEN SIJAINTI



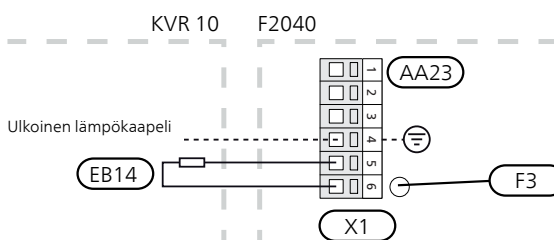
Varoke

Pituus lämmitys-kaapeli (m)	P_{tot} (W)	Varoke (F3)	Tuotenumero
1	15	T100mA/250V	718 085
3	45	T250mA/250V	518 900*
6	90	T500mA/250V	718 086

*Asennettu tehtaalla.

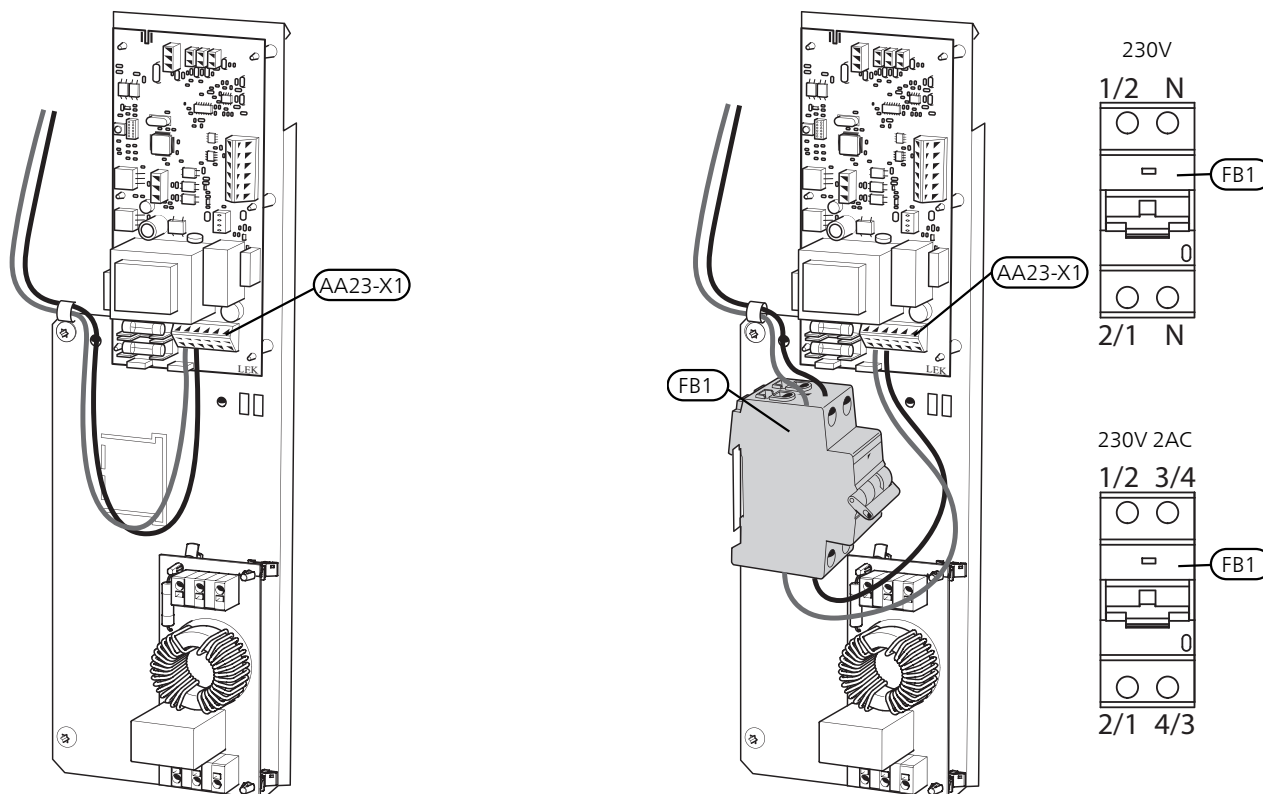
SÄHKÖKYTKENTÄ

Ulkoisen lämmityskaapeli (EB14) kytketään liitinrimaan (X1:4-6) seuraavan kuvan mukaisesti:



M-6

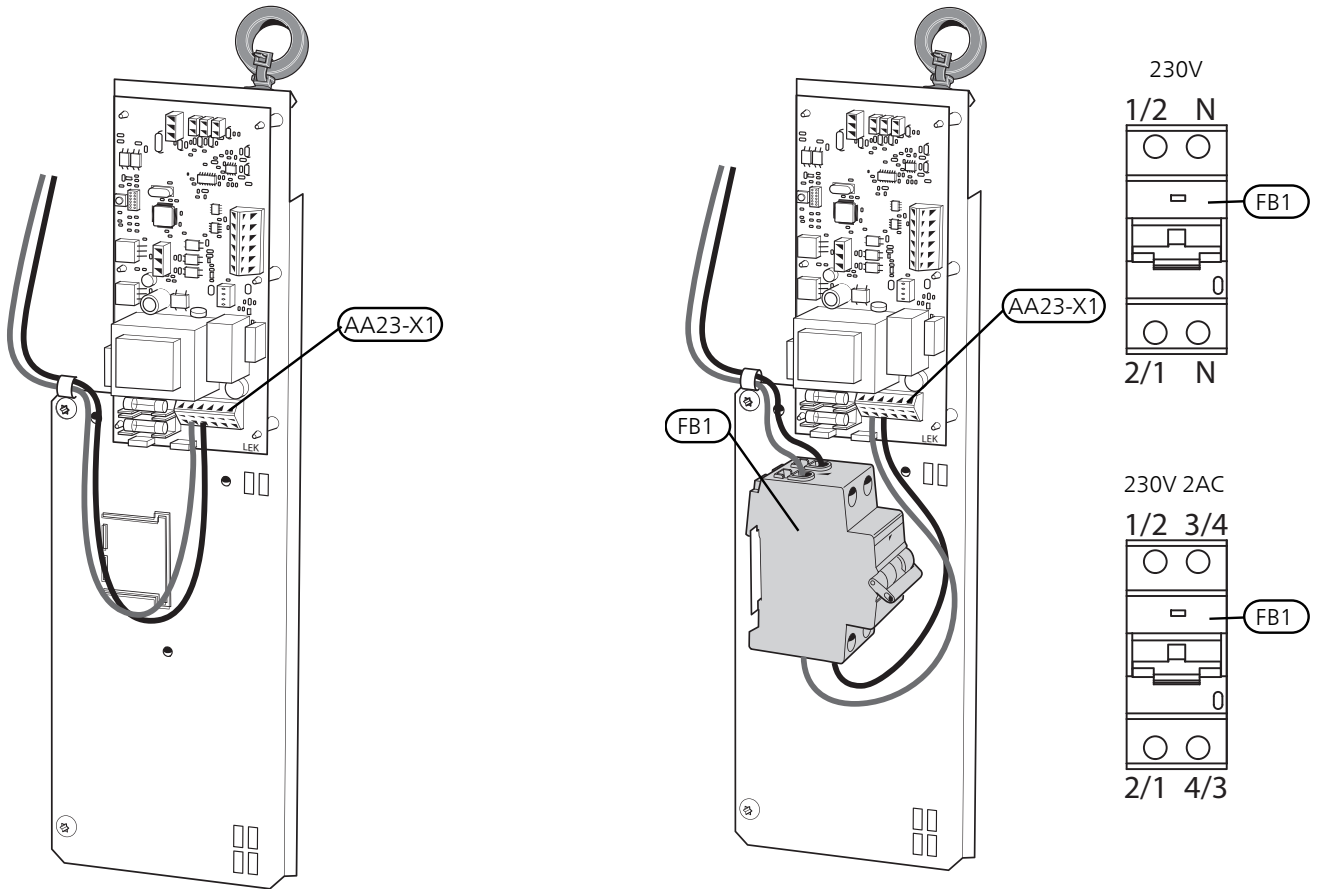
Vikavirtasuojan (FB1) kytkentä ohjauskortin (PWB1) ja tiedonsiirtokortin (AA23-X1:1-3) välille.



M-8

Vikavirtasuojan (FB1) kytkentä ohjaukortin (PWB1) ja tiedonsiirtokortin (AA23-X1:1-3) välille.

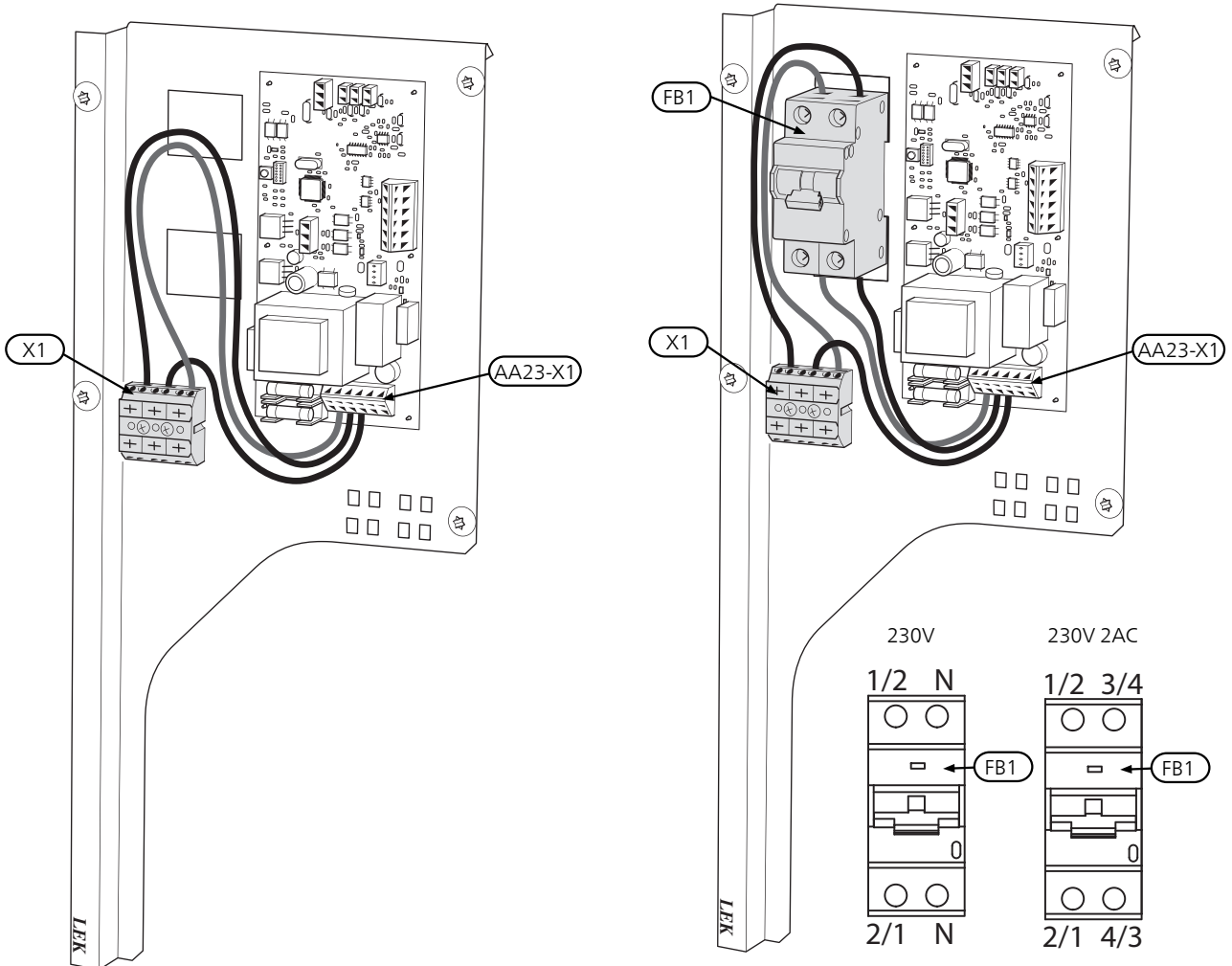
230V/230V 2 AC



M-12, versio 1

Vikavirtasuojan (FB1) kytkentä liitinriman (X1) ja tiedonsiirtokortin (AA23-X1:1-3) välille.

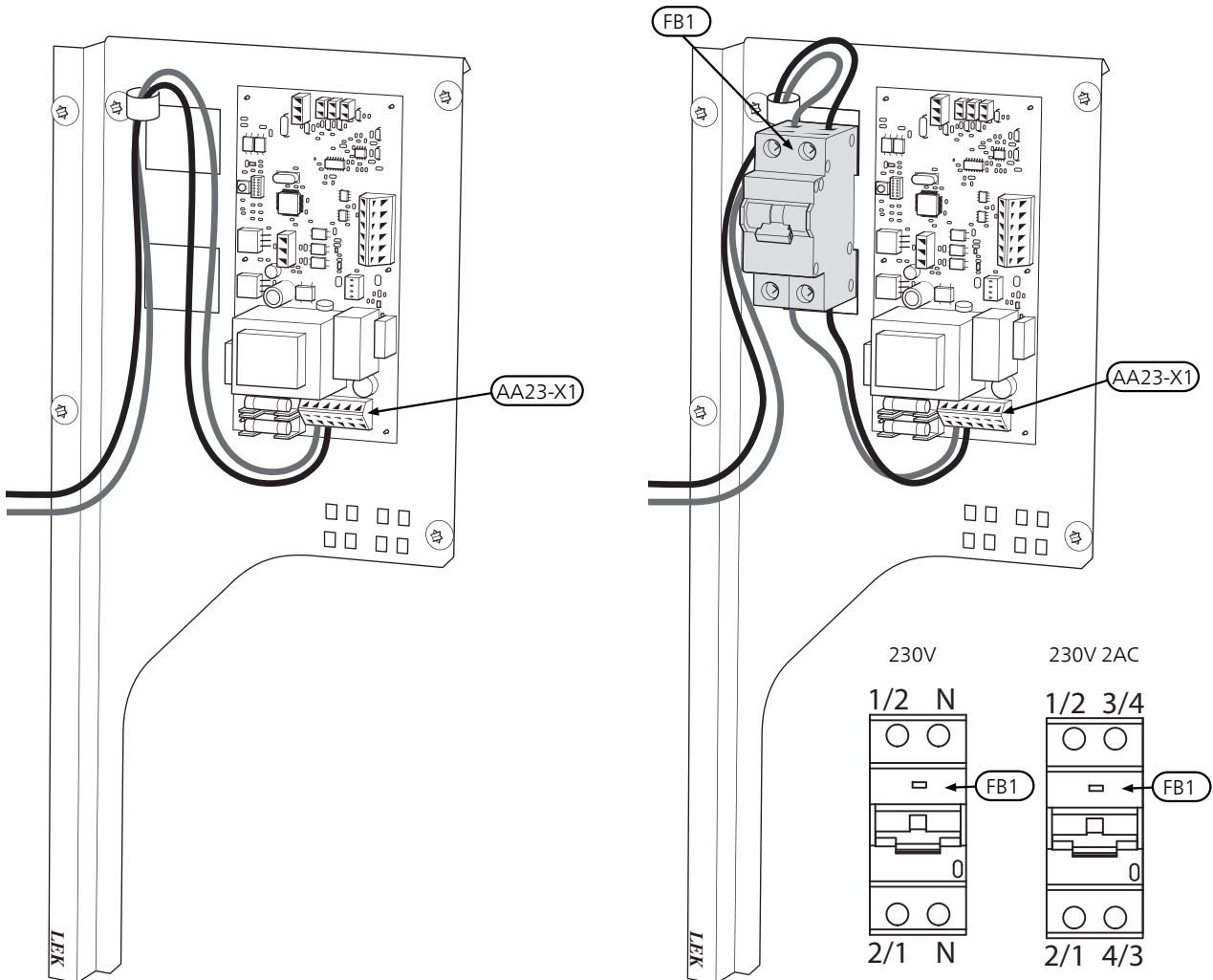
230V/230V 2 AC



M 12, versio 2

Vikavirtasuojan (FB1) kytkentä ohjaukseen (PWB1) ja tiedonsiirtokortin (AA23-X1:1-3) välille.

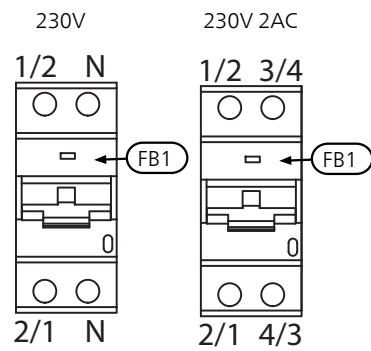
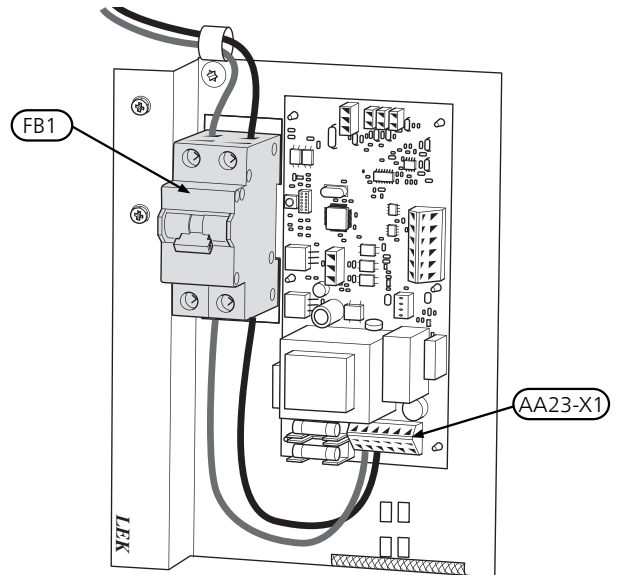
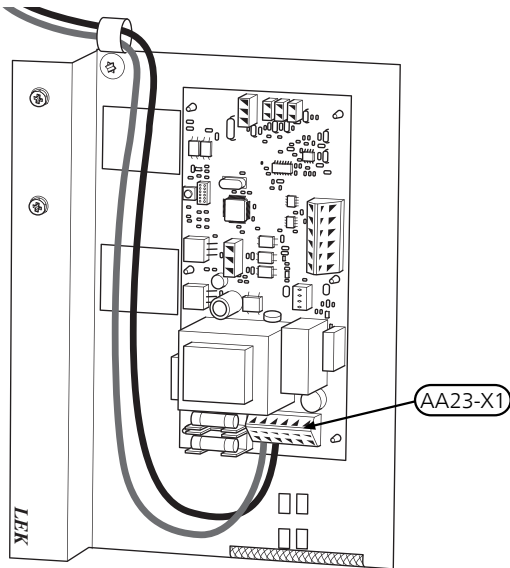
230V/230V 2 AC



M-16

Vikavirtasuojan (FB1) kytkentä ohjaukseen (PWB1) ja tiedonsiirtokortin (AA23-X1:1-3) välille.

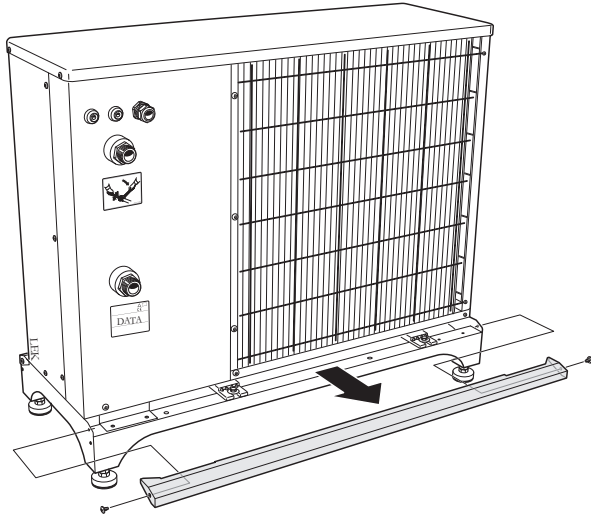
230V/230V 2 AC



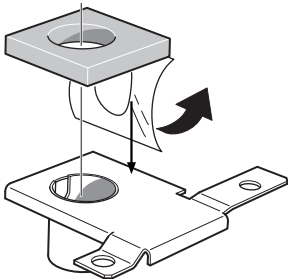
Kaapelien asennus

Seuraavassa kuvassa on esitetty suositeltu kaapelien asennus sähkökaapista vedenpoistokouruun. Vedä lämmityskaapeli (EB14) lämpöpumpun alapuolella olevan läpiviennin läpi ja kiinnitä kahdella nippusiteellä. Syöttökaapelin ja lämmityskaapelin liitos pitää tehdä vedenpoistokourun läpiviennin jälkeen.

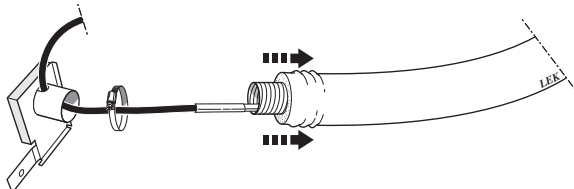
1. Irrota etu- ja sivulevy.
2. Irrota takapeitelevy jalustasta.



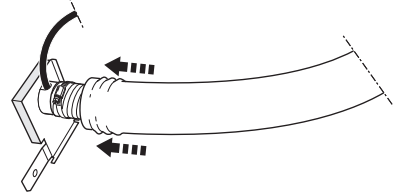
3. Vedä irti suoja-paperi ja kiinnitä tiiviste vedenpoistoliitännänsä, katso kuva.



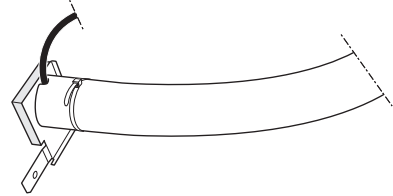
4. Pujota letkunkiristin letkun päälle.
5. Vedä lämmityskaapeli vedenpoistokourun läpi.
6. Vedä lämmityskaapeli kytkentäpellin poistonokan läpi, katso kuva.



7. Vedä eristettä hieman alaspäin, liitä letku poistoputkeen ja kiristä letkunkiristin, katso kuva.



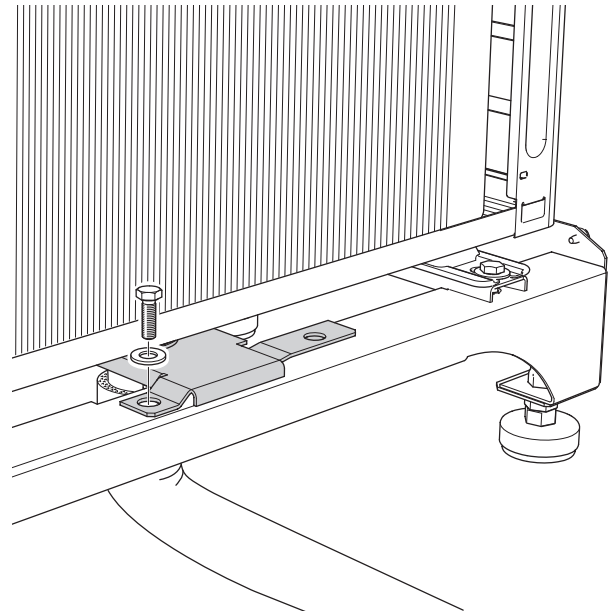
8. Paina eriste kourua vasten ja kiinnitä se nippusiteellä, katso kuva.



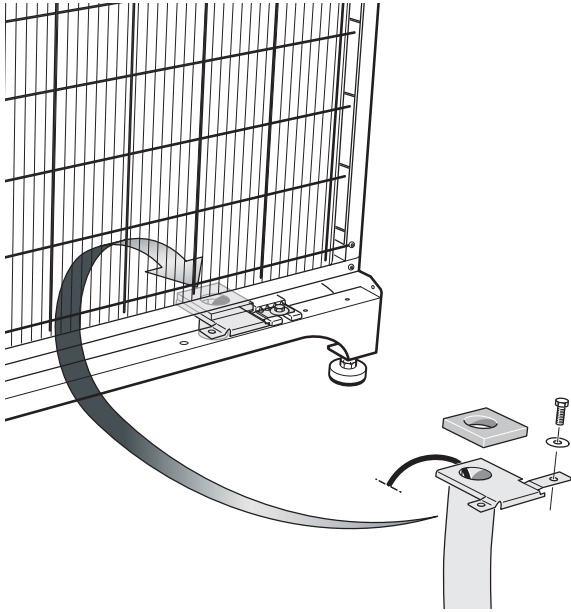
9. Mallissa Jäsäpi M6 liitin kiinnitetään jalustaan ruuvilla ja aluslevyllä. Tiiviste tulee puristua adapterin ja moduulin pohjan väliin.

Mallissa M-8/12/16 irrota mutteri ja ota pois aluslevy, joka kiinnittää lämpöpumppumoduulin jalustaan. Asenna pidin moduulin jalkaan ja asenna aluslevy ja mutteri paikoilleen. Tiiviste tulee puristua adapterin ja moduulin pohjan väliin. Kiristä mutteri, kun vedenpoistoreiät ovat kohdakkain.

M-6

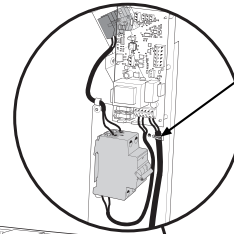
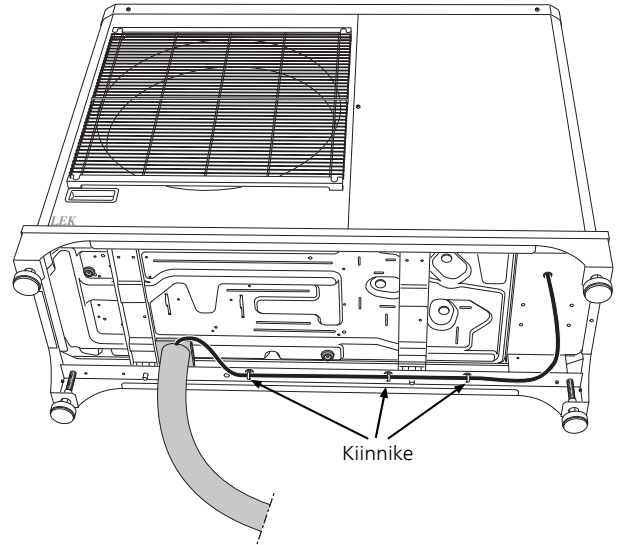


M-8, M-12, M-16

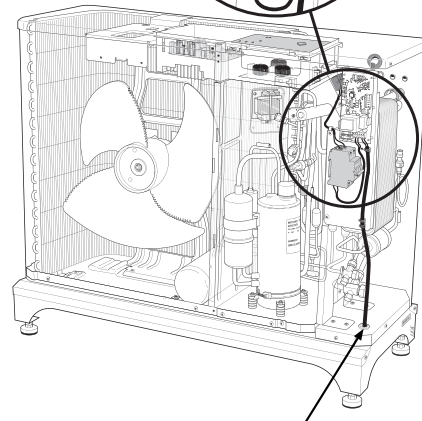


10. Kiristä lämmityskaapelia niin, että kaapelin merkintä on mahdollisimman lähellä poistonokkaa.
11. Vedä lämmityskaapeli sähköliitännän luo.

12. Kiinnitä lämmityskaapeli kiinnikkeellä ja nippusiteellä, katso kuvat.



Kiinnitä tähän lämmityskaapeli (EB14) kahdella nippusiteellä.

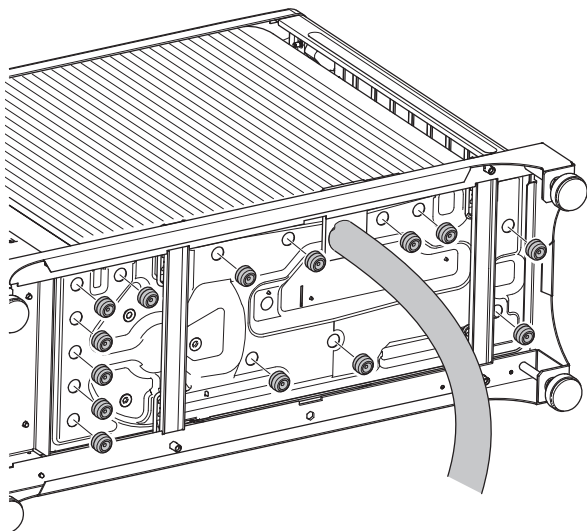


Lämmityskaapeli (EB14)

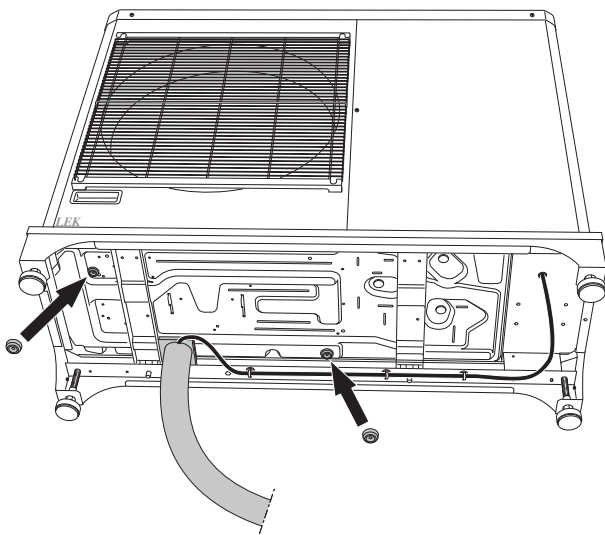
13. Kytke kaapeli kuvan "Sähkökytkentä" mukaisesti, katso sivu 13. (Tarkasta varoke taulukon mukaan, katso sivu 13.)
14. Asena peite-, etu- ja sivulevyt.

15. Asenna tulpat, katso kuva.

M-6



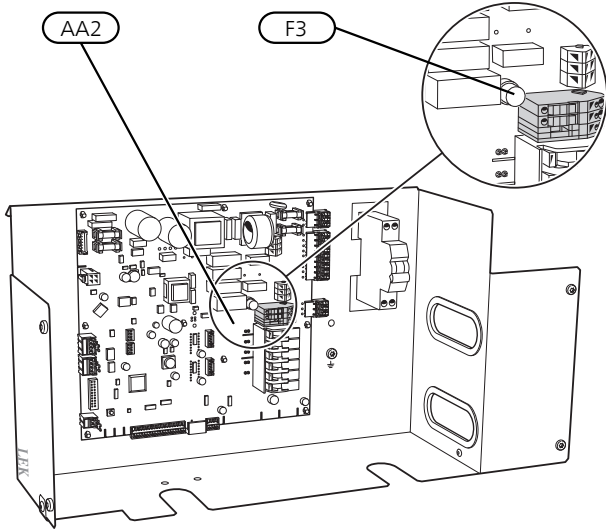
M-8, M-12, M-16



NORDIC

KVR 10 kytketään Nordic:n peruskorttiin AA2-X9. Liitäntä on tehtaalla suojattu 250 mA varokkeella F3.

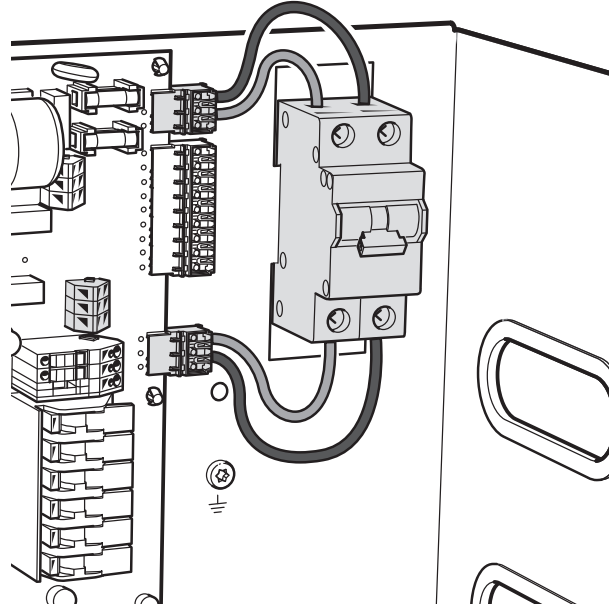
VAROKKEEN SIJAINTI



Vikavirtasuojan kytkentä

Korvaa automaattivaroke (FC1) vikavirtasuojalla (FB1), kun asennat KVR 10:n. Vikavirtasuojakytkin (FB1) on saatavana oheiskomponenttina KVR 10:een.

Vikavirtasuojakytkin (FB1) kytketään -XJ4:llä liittimeen -AA2:X4 ja -XJ3:llä liittimeen -AA2:X3.



Varoke

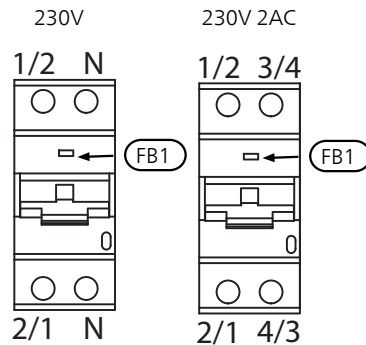
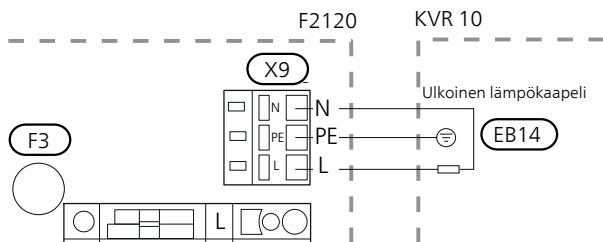
Pituus lämmitys- kaapeli (m)	P_{tot} (W)	Varoke (F3)	Tuotenumero
1	15	T100mA/250V	718 085
3	45	T250mA/250V	518 900*
6	90	T500mA/250V	718 086

*Asennettu tehtaalla.

SÄHKÖKYTKENTÄ

on varustettu liittimellä ulkoiselle lämmityskaapelille (EB14). Liitäntä on tehtaalla suojattu varokkeella 250 mA (F3). Muuta kaapelia käytettäessä varoke pitää korvata sopivalla.

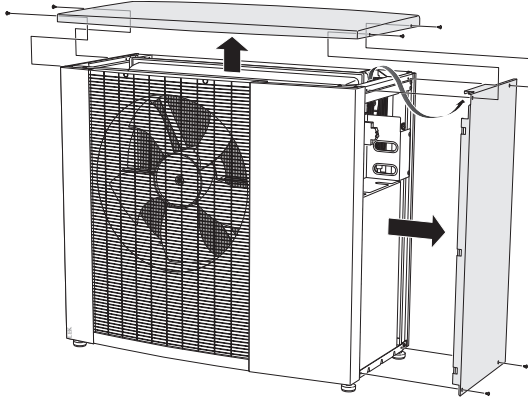
Ulkoinen lämmityskaapeli (EB14) kytketään liitinrimaan X9:L ja X9:N. Maajohdin pitää kytkeä liittimeen X9:PE. Katso seuraava kuva.



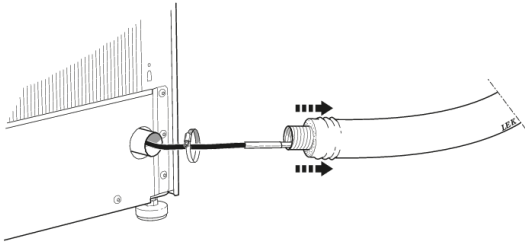
Kaapelien asennus

Seuraavassa kuvassa on esitetty suositeltu kaapelien asennus sähkörasiasta vedenpoistokouruun Nordic:n sisällä. Syöttökaapelin ja lämmityskaapelin liitos pitää tehdä vedenpoistokourun läpiviennin jälkeen. Sähkörasian ja vedenpoistokourun läpiviennin välinen etäisyys on n. 1 600 mm.

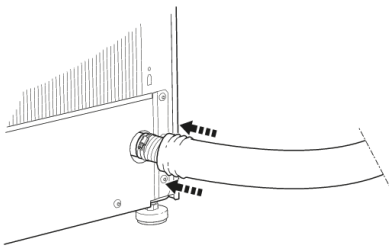
1. Irrota etu- ja sivulevy.



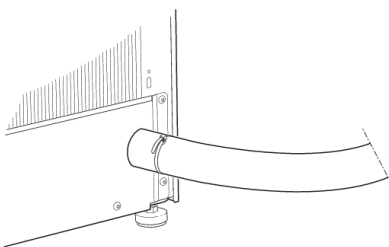
2. Pujota letkunkiristin letkun päälle.
3. Vedä lämmityskaapeli vedenpoistokourun läpi.
4. Vedä lämmityskaapeli KVR 10:n takasivulla olevan vedenpoistoliitännän läpi. Vedä eristettä hieman alaspäin.



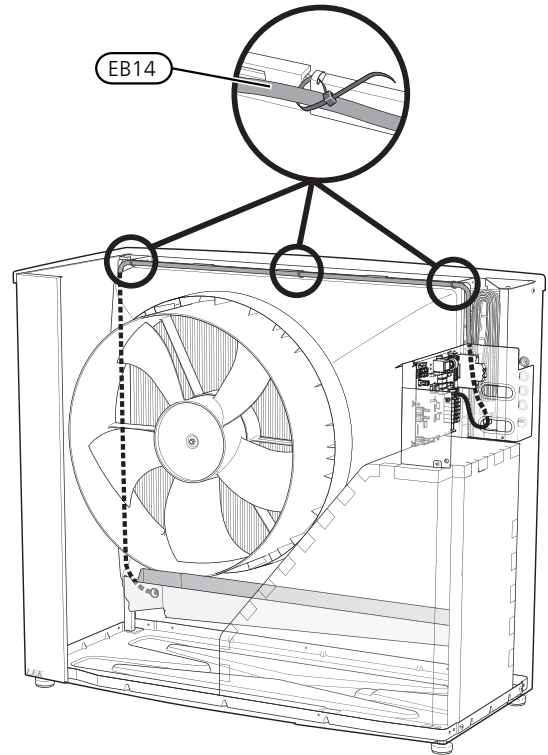
5. Liitä letku vedenpoistoliitännään ja kiristä letkunkiristin. Nosta eriste peltiä vasten.



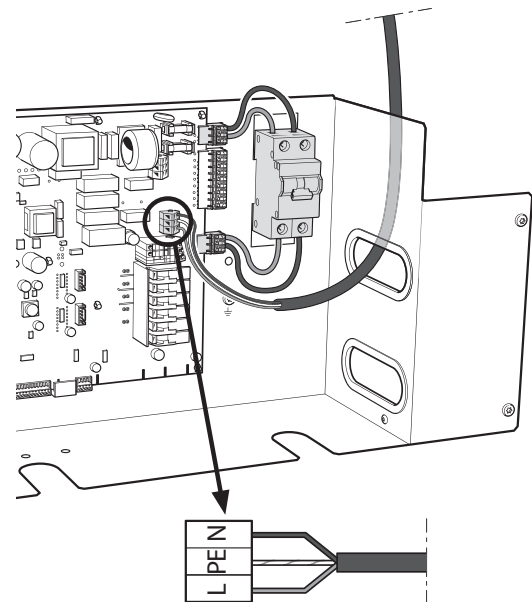
6. Kiinnitä eriste nippusiteellä.



7. Kiristä lämmityskaapelia niin, että kaapelin merkintä on mahdollisimman lähellä poistonokkaa.
8. Vedä lämmityskaapeli sähköliitännän luo.
9. Kiinnitä lämmityskaapeli kiinnikkeellä ja nippusiteellä, katso kuvat.



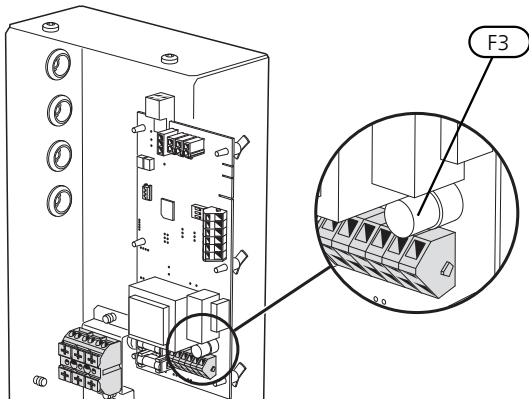
10. Kytke kaapeli kuvan "Sähkökytkentä" mukaisesti, katso sivu 21. (Tarkasta varoke taulukon mukaan, katso sivu 21.)



11. Asenna etu- ja sivulevy.

JÄSPI SPLIT

VAROKKEEN SIJAINTI,



Varoke

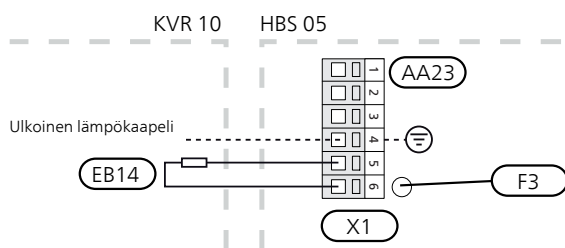
Pituus lämmitys- kaapeli (m)	P_{tot} (W)	Varoke (F3)	Tuotenumero
1	15	T100mA/250V	718 085
3	45	T250mA/250V	518 900*
6	90	T500mA/250V	718 086

*Asennettu tehtaalla.

SÄHKÖKYTKENTÄ

varustettu liittimellä ulkoiselle lämmityskaapelille (EB14). Liitäntä on suojattu 250 mA varokkeella (F3 tiedonsiirtokortissa AA23). Muuta kaapelia käytettäessä varoke pitää korvata sopivalla (katso taulukko).

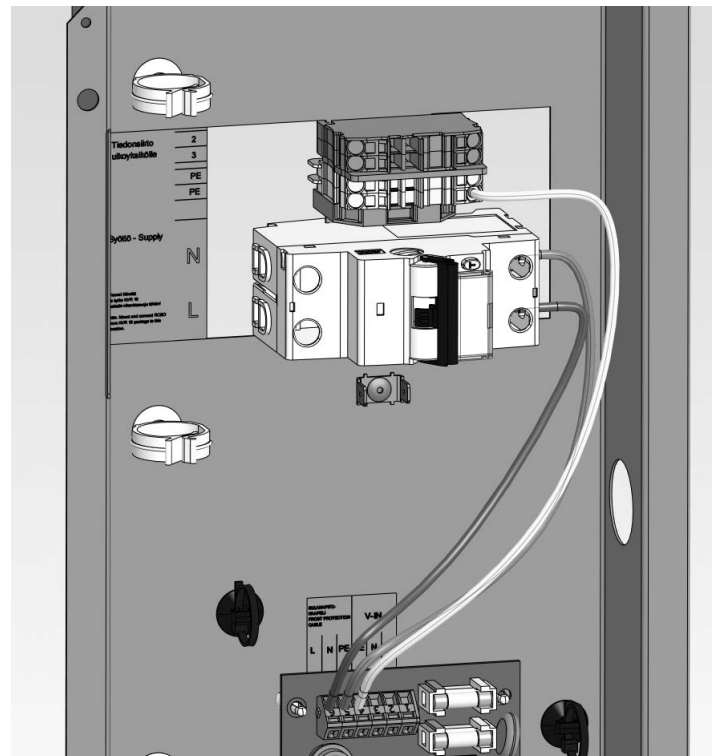
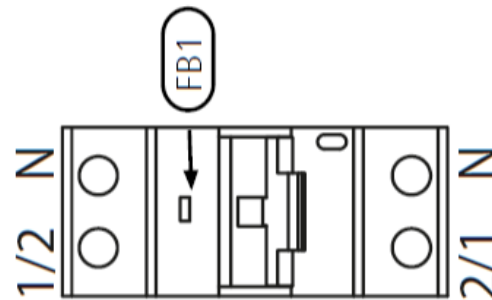
Ulkoinen lämmityskaapeli (EB14) kytketään liitinrimaan AA23-X1:4-6 seuraavan kuvan mukaisesti:



Vikavirtasuojan kytkentä

Vikavirtasuojan (FB1) kytkentä tiedonsiirtokorttiin (AA23-X1:1-3). Kytke irrallaan oleva musta johdin vikavirtasuojakytkimeen FB1:2/1 ja sininen johdin (N) FB1:N:een. Kytke syöttö (L1) vikavirtasuojakytkimeen FB1:1/2 ja syötön (N) FB1:N:een.

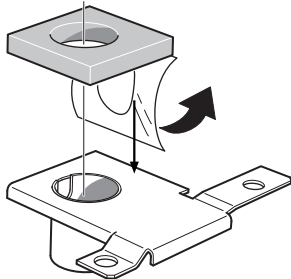
Vikavirtasuojakytkimeen kytketty johdin pitää kuoria 11 mm matkalta.



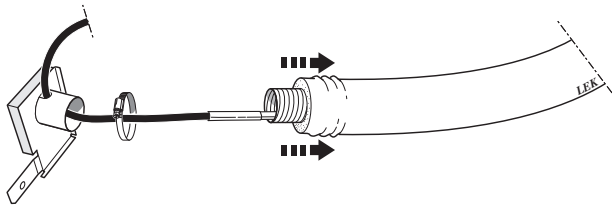
KAAPELIEN ASENNUS, SPLIT

Suosittelun kaapelien asennus sähköasialta kondenssiviesiletkun liitännään ulkoyksikössä Lämmityskaapelin kylmä ja lämmin osa pitää liittää kaapelissa olevan merkinnän kohdalta. Merkinnän pitää olla kaapeliläpiviennin aukon reunan kohdalla.

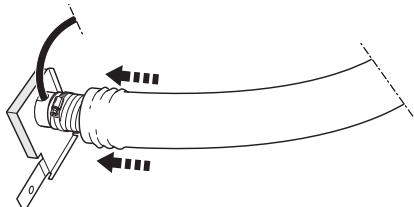
1. Vedä irti suoja-paperi ja kiinnitä tiiviste vedenpoistoliitännään, katso kuva.



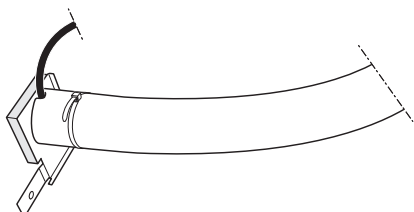
2. Pujota letkunkiristin letkun päälle.
3. Vedä lämmityskaapeli vedenpoistokourun läpi.
4. Vedä lämmityskaapeli kytkentäpellin poistonokan läpi, katso kuva.



5. Vedä eristettä hieman alaspäin, liitä letku poistonokkaan ja kiristä letkunkiristin, katso kuva.



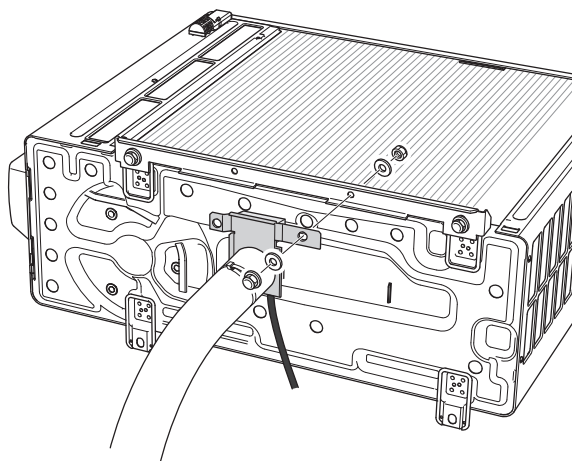
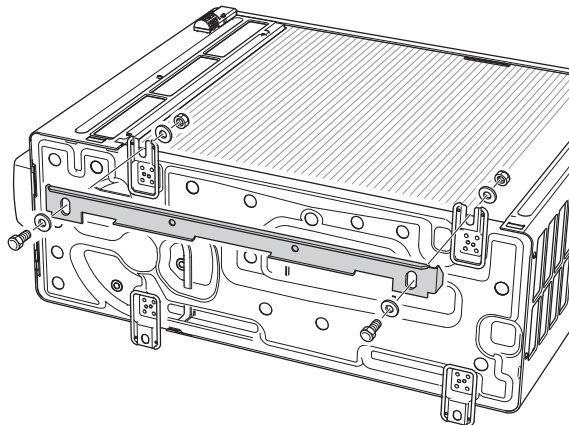
6. Paina eriste kourua vasten ja kiinnitä se nippusiteellä, katso kuva.



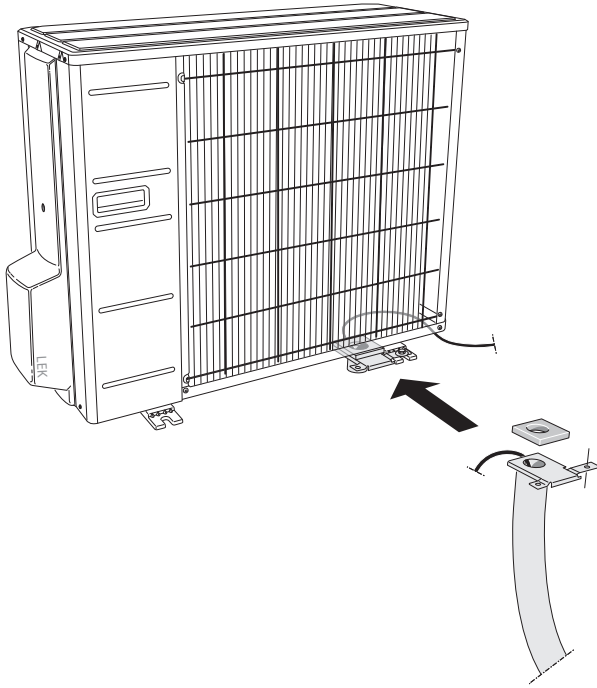
7. Kiristä lämmityskaapelia niin, että kaapelin merkintä on mahdollisimman lähellä poistonokkaa.

8. Asenna liitäntäpellit ulkoyksikköön. Käytä lämpöpumpun kiinnitysruuveja. (Katso kyseisen mallin kuva.)

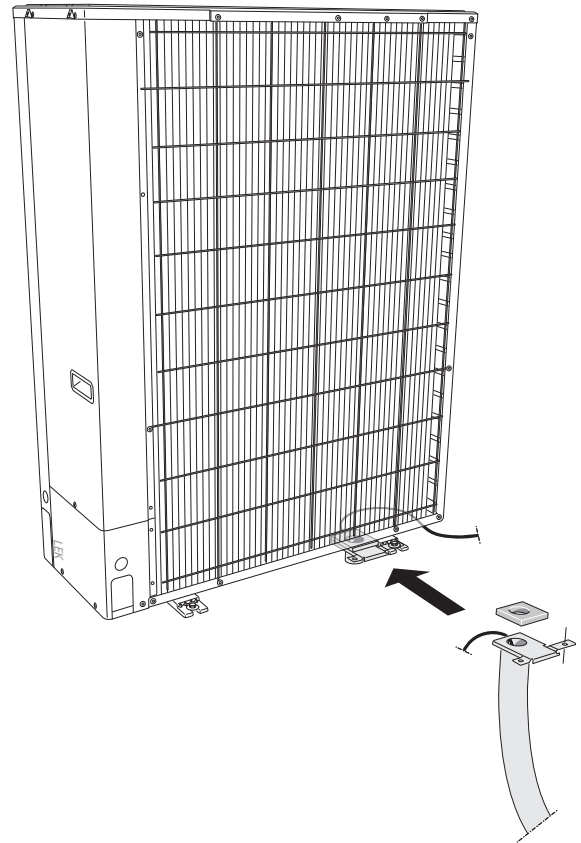
Split 6



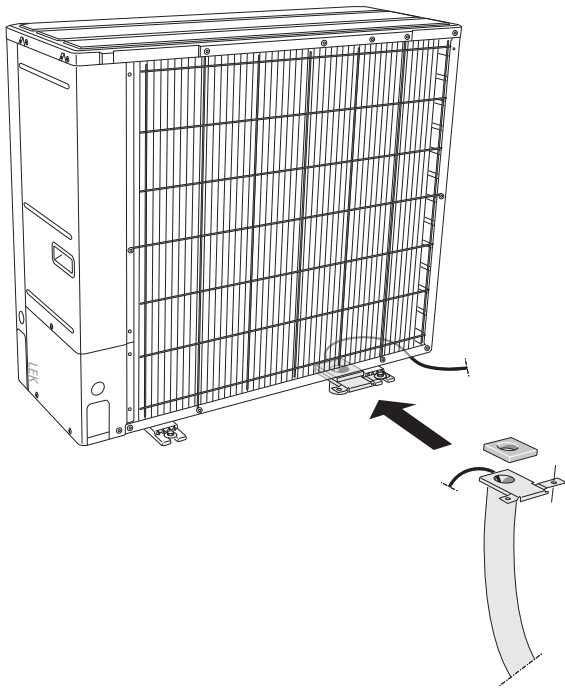
SPLIT 8



SPLIT 16

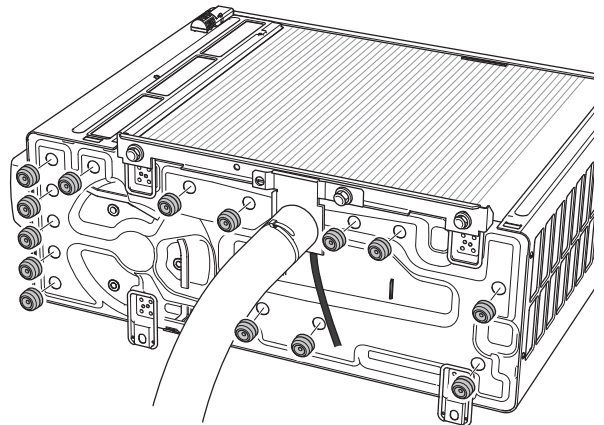


SPLIT 12

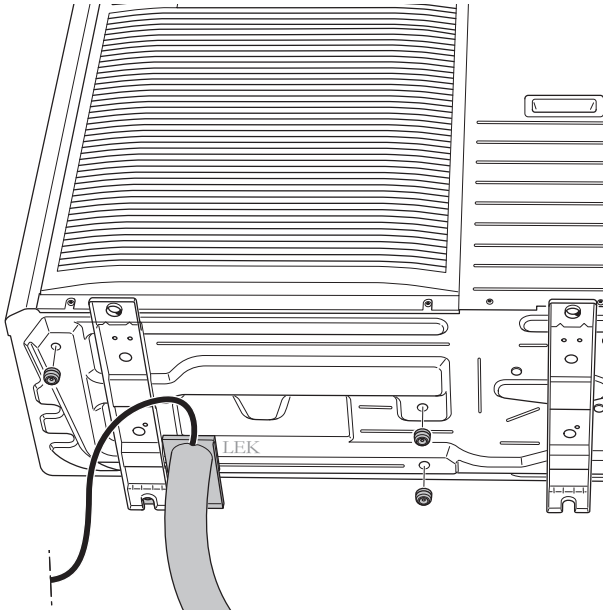


9. Asenna tulpat ulkoyksikön alaosalle. (Katso kyseisen mallin kuva).

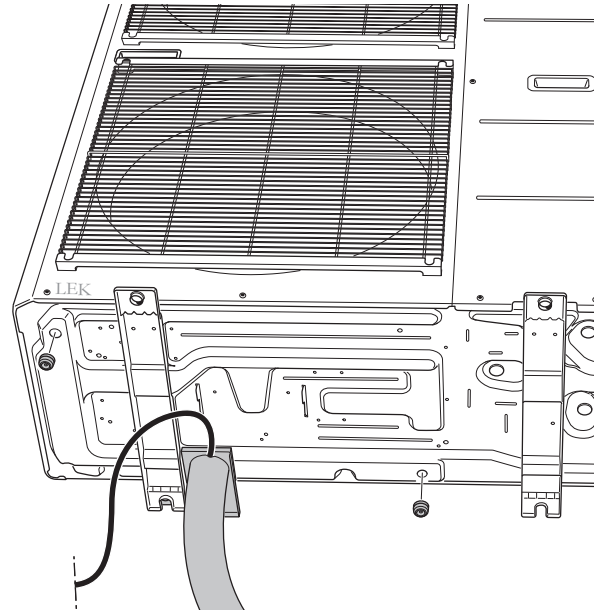
Split 6



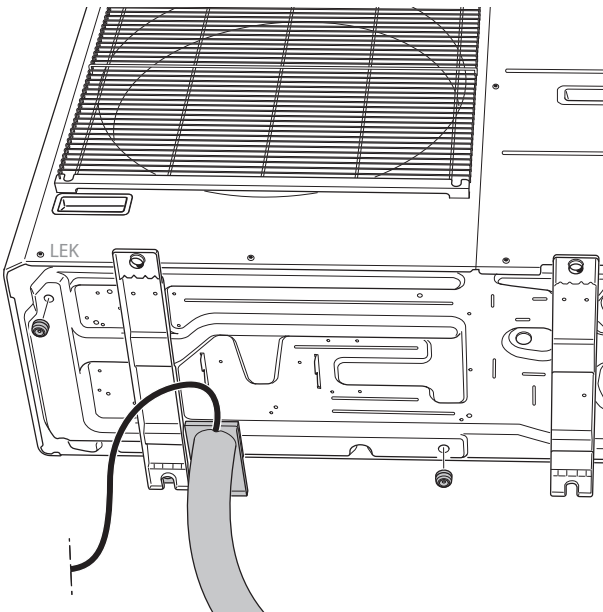
Split 8



Split 16

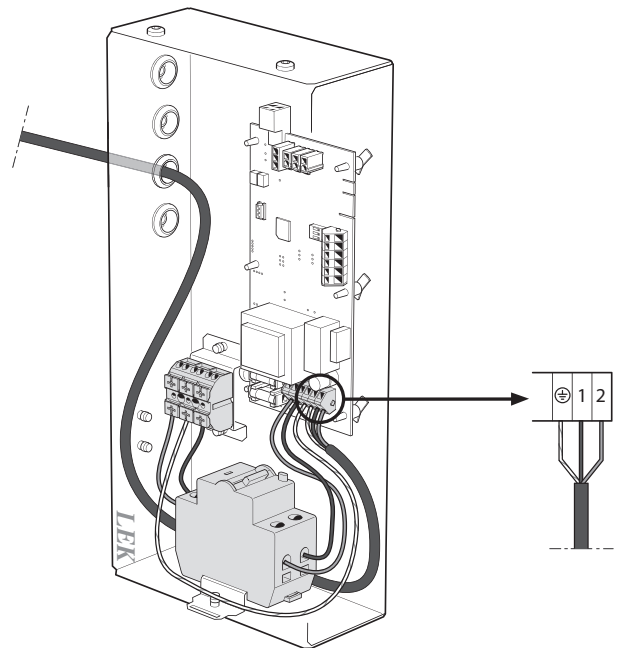


Split 12



10. Asenna sähkörasia seinälle ulkoyksikön liitännän lähelle.

11. Vedä lämmityskaapeli sähkörasian luo ja kytke SplitBoxin sähkökytkennästä tuleva kaapeli kuvan "Sähkö-kytkentä" mukaisesti.



Kuvassa näkyy liitäntä HBS 05:ssä.

