

## AQRO-MO KÄÄNTEISOSMOOSILAITE

Kunnallis- kaivo- tai luonnonveden puhdistamiseen

### Asennus- ja käyttöohjeet



Vähentää epäpuhtauksia



Luotettava ja turvallinen

**MYYJÄ**  
AQVA Finland Oy  
Haukilahdenkatu 4  
Helsinki - 00550  
010 321 5080  
myynti@aqva.fi

## SISÄLTÖ

Kuvaus.....	3
Tekniset tiedot.....	3-4
Asennusohjeet.....	5-10
Käyttöohjeet.....	10-13

## Kuvaus

AQVA RO1 toimii poistamalla epäpuhtaudet vedestä molekyylitasolla. Vedenpuhdistin on tarkoitettu juomakelpoisen veden valmistukseen mekaanisista lisistä, kolloidihiuksista, orgaanisista ja epäorgaanisista epäpuhtauksista, bakteereista ja viruksista. Vedenpuhdistin poistaa huonon maun ja hajun ja vähentää veden väriä. Sitä voidaan käyttää kunnan käsittelemän veden tai paikallisesta lähteestä peräisin olevan veden (esim. luonnonlähde, kaivo jne.) puhdistamiseen.

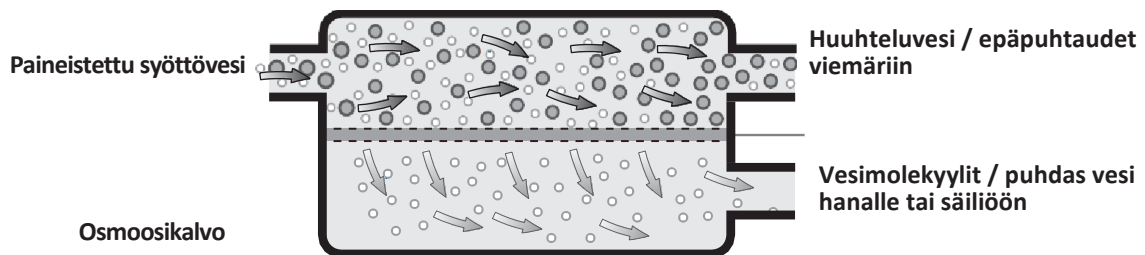
Vedenpuhdistimen toiminta perustuu käänteiseen osmoosiin: ulkoisen paineen alaisena osmoottisen paineen ylittyessä vesimolekyylit kulkevat puoliläpäisevän kalvon läpi, kun taas haitallisten aineiden molekyylit sekä bakteerit ja virukset eivät läpäise kalvoa ja poistuvat järjestelmästä.

### Tuotteen käyttötavat:

1. Tuote voidaan asentaa antamaan vettä oman hanan kautta, noin nopeudella 1 litra minuutissa, jolloin tuotteen käyttötarkoitus on veden puhdistaminen juoma- ja ruokavesi tarpeisiin.
2. Toinen käyttötapa, joka edellyttää tarvittavien lisäkomponenttien lisäämistä, on puhdistaa esimerkiksi pienen kiinteistön, tai mökin kaikki käyttö- ja juomavesi. Tällöin tuote pystyy vastaamaan suurin piirtein 1400 litran maksimikulutukseen vuorokaudessa, sopivan suurimman keskikulutuksen ollessa 400 – 500 litraa vuorokaudessa. Tarvittaessa laitteita voidaan asentaa useampia rinnan, jolloin vuorokausimaksimia tai minuuttituottoa voidaan kasvattaa. Tässä käyttötavassa laite asennetaan tekemään vettä puhtasvesisäiliöön, josta vesi otetaan kulutukseen erillisellä jakelupumpulla.

Tuote on helppo asentaa. Käytä LVI- tai putkiasennusliikkeen palveluita sen liittämiseen vesijohtoverkkoon ja käyttöönottamiseen

### Käänteisosmoosin toimintaperiaate

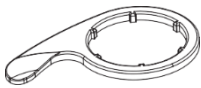


### Tekniset tiedot

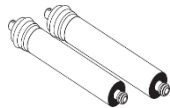
- Suositeltu syöttöveden pH arvo 6,0 – 9,0
- Suositeltu syöttöveden TDS arvo alle 1500. Suuremmalla TDS arvolla, tuottonopeus on pienempi ja vastaavasti pienemmällä nopeampi.
- Suositeltu syöttöveden kokonaiskovuus alle 500mg/l
- Suositeltu syöttöveden klooripitoisuus alle 0,5mg/l

- Suositeltu syöttöveden rautapitoisuus alle 500µg/l (jos korkeampi, suositellaan esisuodatusta)
- Suositeltu syöttöveden mangaanipitoisuus alle 100µg/l (jos korkeampi, suositellaan esisuodatusta)
- Syöttöpaine 2 – 6bar. Jos paine alle 3bar. voi puhtaan veden tuotto olla hidas. Suuremmalla syöttöpaineella puhtaan veden syöttönopeus on nopeampi ja vastaavasti pienemmällä hitaampi
- Painevesitankin paine (kytkemättömänä) 0,4 – 0,6bar.
- Suositeltu syöttöveden lämpötila +4...+30C. Alhaisempi lämpötila hidastaa tuottoa, mutta parantaa puhdistustehoa, lämpimämmällä vedellä vaikutus on päinvastainen.
- Syöttöveden liittimen kierteet ½" tuumaa
- Suodatusyksikön mitat: leveys 435mm, korkeus 412mm, syvyys 143mm
- Painevesitankin (lisävaruste, tuotekoodi: PRO4000W) korkeus 440mm ja halkaisija 270mm. Mahdollista asentaa yksi tai kaksi kappaletta suoraan laitteen liittimiin.
- Painevesitankin puhdasvesitilavuus 12-14 litraa, syöttöpaineesta riippuen

### Pakkauksen sisältämät komponentit



1) Koteloavain



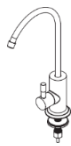
2) Osmoosikalvo 2kpl.



3) 5 metriä letkua



4) Viemäriyhde / satulaliitin



5) Hana



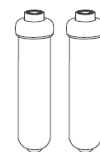
6) Syöttöveden yhde- ja sulkuventtiili, ½" tuuman uros - naaraskierteillä



7) Lukitussokka. Lukitussokat ovat kiinni letkuliittimissä. Jäljempänä käyttöohje niiden irrottamiseen ja kiinnittämiseen.



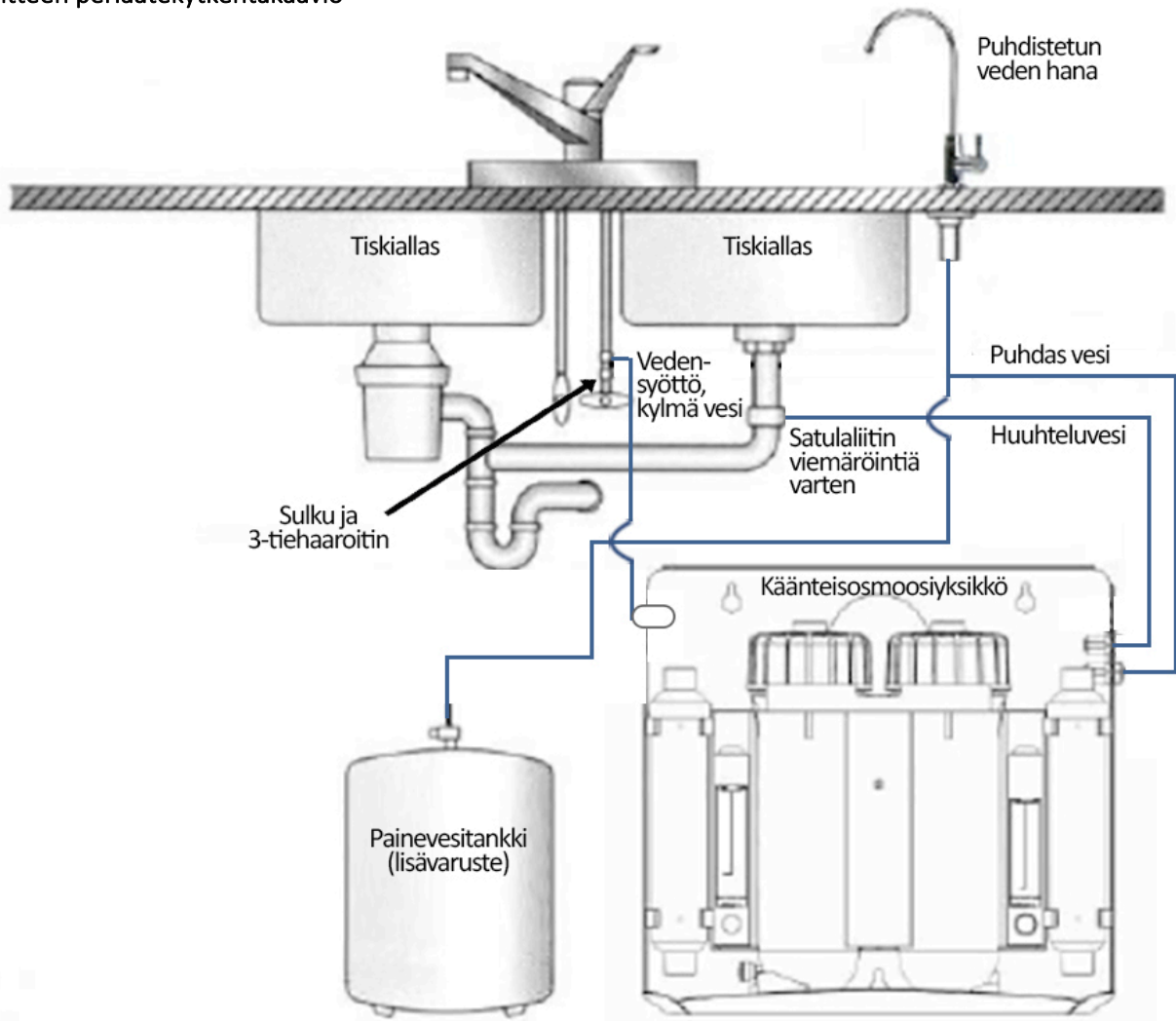
8) Painevesitankki (lisävaruste)



9) Esisuodatin ja jälkimineralisointi (kunnallisvesikäytössä)

## Asennus

### Laitteen periaatekytkentäkaavio



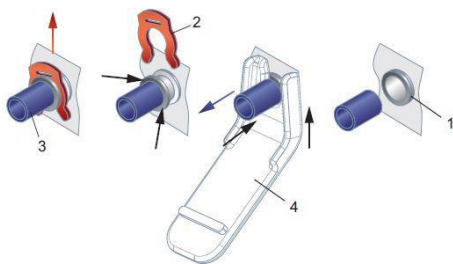
### Lukitusokan käyttö ja letkujen liittäminen

Irrota laitteen liittimessä oleva värillinen suojatulppa ja liitä siihen saman värinen letku. Seuraa yllä olevaa kuvaa, josta selviää kyseisen letkuvärin liittäntäpaikka.

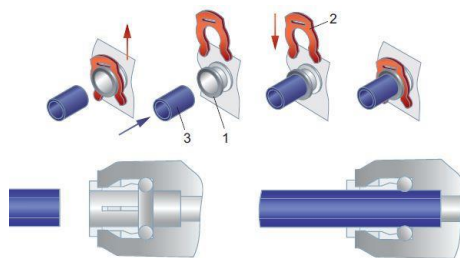
Vedä lukitusokka (2) irti liittimestä (1). Työnnä putki (3) liittimeen. Se uppoaa noin 15mm syvyyteen. Vedä putkea hieman ulospäin ja laita lukituspidike (2) takaisin. Varmista vetämällä, että putki (3) pysyy kiinni: älä vedä yli 8kgf voimalla. Voitte muuttaa letkujen pituutta, leikkaamalla terävällä mattoveitsellä haluamanne pituuden. Leikkaaminen tehdään tasoa vasten ja suoraan.

#### Letkun tai tulpan irrottaminen, (4)

letkun poistoavain (4) ei kuulu toimitukseen, voitte käyttää pientä ruuvimeisseliä tai painaa sormenpäällä.



Letkun tai tulpan kiinnittäminen



### Suodattimien asentaminen ja vaihtaminen

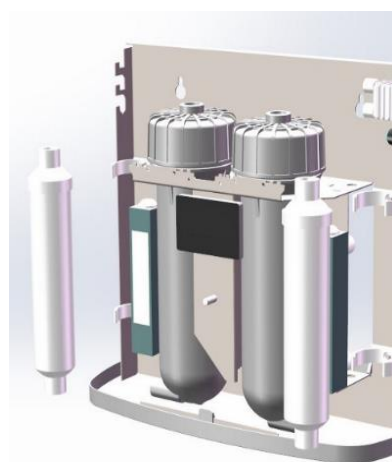
Osmoosikalvojen asentaminen. Avaa suodatinpakkaus saksilla leikkaamalla päästä, jossa suodattimen keskiputkessa on kaksi kumitiivistettä. Työnnä suodatin sisään suodatinkoteloon koskematta siihen paljain käsin. Paina suodatinta keskiputkesta alaspäin, kunnes tunnet tiivisteellisen keskiputken uppoavan kotelon pohjassa olevaan vastinputkeen. Kierrä kotelon korkki kiinni käsin, loppuun asti ja tee kevyt loppukiristys koteloaavaimella. Liitä letkut ja lukitussokat paikoilleen.

Osmoosikalvojen vaihdon jälkeen, kun laite on muuten käyttövalmis, suorita Osmoosikalvojen huuhtelua noin 20 minuuttia suoraan viemäriin, pitämällä puhdasvesihanaa auki. Tämän jälkeen laite on käyttövalmis.

Osmoosikalvon kumitiivisteisiin voidaan laittaa elintarvikelaatuista tiivisterasvaa, joka helpottaa asentamista ja irrottamista

Esi- ja jälkisuodattimien asentaminen. Irrota Letkuliittimien sokat ja liittimet, suodattimen sekä ylä- että alapäästä. Suodatin irtoaa kiinnikkeistään vetämällä joko ylös tai itseän päin. Uudet suodattimet asennetaan takaisin käänteisessä järjestyksessä.

Esi- ja/tai jälkisuodattimien vaihdon jälkeen, kun laite on muuten käyttövalmis, suorita osmoosikalvojen huuhtelua noin 20 minuuttia suoraan viemäriin, pitämällä puhdasvesihanaa auki. Tämän jälkeen laite on käyttövalmis.



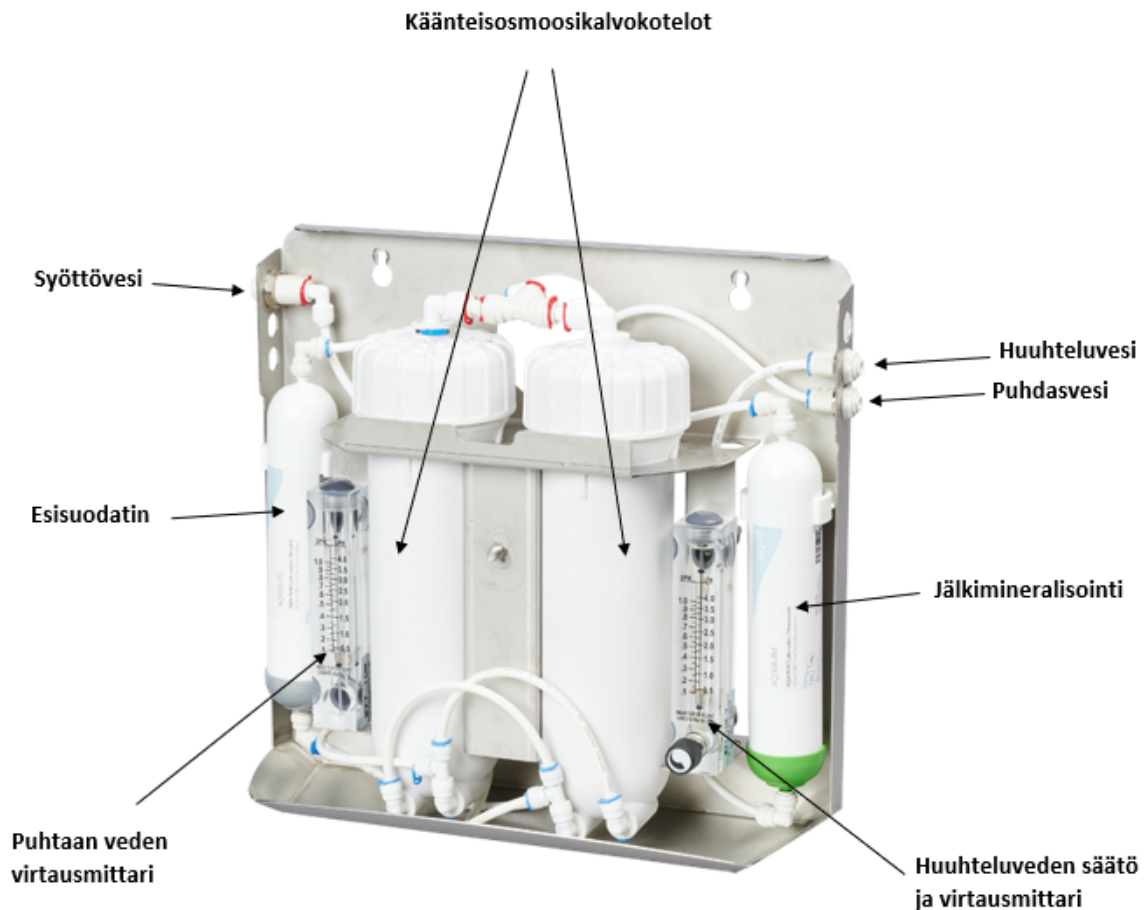
Jälkisuodatin, mineralisointi. Mineralisointi lisää veteen pienen määrän kalsiumia ja magnesiumia, joka palauttaa veden pH arvon ja parantaa makua.

Esisuodatin, aktiivihili. Suodatin poistaa vedestä mm. klooria, joka voi suuremmissa määrissä vaikuttaa mm. osmoosikalvon elinkaareen, lyhentävästi.

\*Esi- ja jälkisuodattimia ei tavallisesti käytetä, mikäli laitteella tuotetaan suurempia määriä, kuin juoma- ja ruokavesitarpeisiin. Tällöin käytetään suurempiriittoisia esisuodattimia ja jälkimineralisointia.

Esisuodatintyyppi valitaan vesilähteen laadun vaatimusten mukaisesti

Yleiskuva AQVA RO käänteisosmoosilaitteesta, osien- ja suodattimien sijoittelusta.

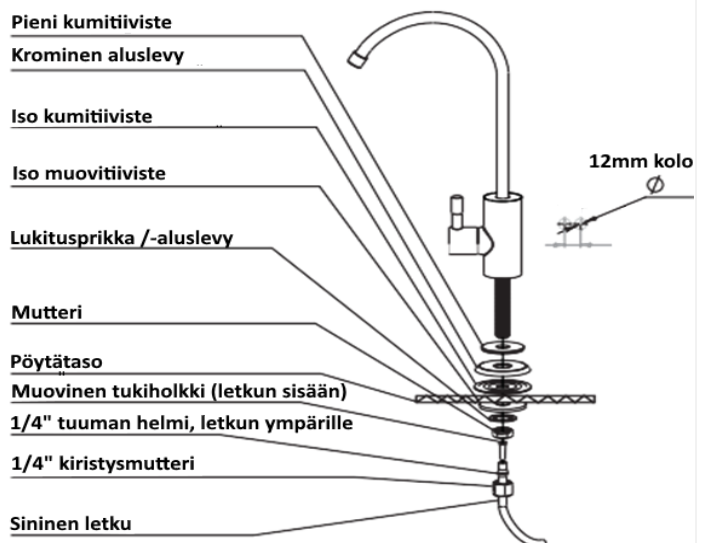


## Komponenttien kuvaukset ja käyttötarkoitukset:

- 1.1 Käänteisosmoosikalvot tekevät varsinaisen vedenpuhdistuksen. Se on yleisesti käytetyistä vedenpuhdistustekniikoista tehokkain ja tasalaatuisin. Se poistaa vedestä mekaanisesti, äärimmäisen tiukalla seulalla lähes kaikkia epäpuhtaustyyppisiä, 90 – 99,9999% hyötysuhteella, epäpuhtaustyyppistä riippuen.
- 1.2 Esisuodatin valmistelee veden osmoosikalvoille, poistaen mm. klooria, joka voisi olla haitallinen osmoosikalvolle, tukkeuttaen sitä nopeammin.
- 1.3 Jälkimineralisointi lisää veteen sopivan määrän puhtaita alkaliteettia ja mm. pH arvoa nostavia mineraaleja, kalsiumia ja magnesiumia. Tämä parantaa veden makua ja ominaisuuksia.
- 1.4 Puhtaan veden virtausmittari kertoo veden virtausnopeuden osmoosikalvoilta hanalle tai painevesitankkiin. Mitä suurempi syöttöpaine laitteelle tulee, sitä nopeammin se tuottaa puhdasta vettä. Huuhteluveden säätöruuvia kiristämällä, on mahdollista nopeuttaa puhtaan veden tuottoa, mutta tätä kannattaa käyttää vain harkiten. Kysy tarvittaessa neuvoa asiakaspalvelusta.
- 1.5 Huuhteluveden säätö ja virtausmittari. Virtausmittari kertoo viemäriin menevän veden määrän. Laitteen toimiessa oikein mittari laskee nollaan, hanan ollessa kiinni tai painevesitankillisessa käytössä, hanan ollessa kiinni ja painevesitankin tultua täyteen. Säätöruuvia ei koskaan saa laittaa kokonaan kiinni, niin että huuhteluveden virtaama loppuu. Se tukkeuttaa osmoosikalvot hyvin nopeasti. Osmoosikalvojen elinkaaren kannalta edullisinta olisi pitää säätö kokonaan auki, mutta jos veden vuotuiset käyttömäärät ovat maltillisia ja vesi kohtuullisen puhdasta, voidaan laitteen tuottonopeutta kasvattaa kiristämällä säätöä.
- 1.6 Seinäkiinnityskoloja käyttämällä laite voidaan kiinnittää seinään tai esimerkiksi kaapin seinää. Ota huomioon suodattimien vaihdon kannalta tarvittava tila, niin että mahdut työskentelemään ja riittävän vahvat kiinnikkeet. Laitteen paino on kuivana 9,1kg ja käytössä noin 11,9kg.
- 1.7 Painevesitankkien liittimet. Näihin on mahdollista liittää suoraan yksi tai kaksi painevesitankkia tai letkuhaaroittimia käyttäen useampiakin. Painevesitankilla voidaan saavuttaa suurempia hetkellisiä puhtaan veden virtausnopeuksia, jopa 10 litraa minuutissa, kunnes painevesitankki (t) ovat tyhjentyneet. Tämän jälkeen puhtaan veden virtausnopeus laskee normaaliin, noin 1 litra minuutissa (syöttöpaine ja osmoosikalvojen käyttöaste vaikuttavat)

## Hanan asentaminen

1. Poraamalla altaaseen tai muuhun sopivaan tasoon 12,5 mm kokoinen reikä.
2. Aseta hanan kierrelitääntään; pieni kumitiiviste, krominen aluslevy, iso kumitiiviste ja asenna hana tasossa olevaan reikään.
3. Altaan alla: aseta iso muovitiiviste sekä lukitusprikka ja kiristä hana mutterilla kiinni tasoon.
4. Mittaa sopivan pituinen muoviputki, laitteelta hanalle ja katkaise se putkileikkurilla tai terävällä mattoveitsellä, suorasti. Viisto leikkaus voi jäädä vuotamaan. Putket tulisi



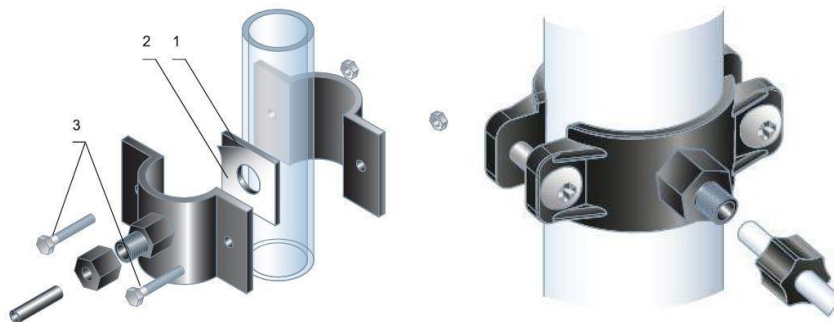


mitoittaa ja asentaa niin että niitä ei liikutella, kuluteta tai että ne eivät saa iskuja tai muuta vastaavaa liikettä.

- 5 Aseta kiristysmutteri muoviputkeen, ¼" tuuman helmi (muovinen pieni rengas) ja sitten tukiholkki putkeen ennen kuin ruuvaat mutterin hanan kierrelitääntään. Tukiholkki tulisi painaa kokonaan letkun päähän sisään, voit painaa esim. pöytää vasten.
- 6 Liitä muoviputken toinen pää puhdistuslaitteen puhdasvesi liittimeen.

\* Hanan kiinnikkeiden tai letkujen väri voi poiketa kuvasta.

### Viemäriyhteen- / satulaliittimen asentaminen



Poistovesiputken liitäntä/viemäriyhteen asennus suositellaan asennettavan viemäriputkeen ennen poistovesiletkua (poistoputken liitäntä sopii kaikkiin viemäriputkiin, joiden sisäinen läpimitta on 40 mm).

1. Poista suojakalvo tiivisteestä. Liimaa teippitiiviste liitännän sisäpuolelle. Tiivisteessä olevan reiän tulisi vastata viemäriyhteessä olevaa reiän kohtaa.
2. Kiinnitä liitin viemäriputkeen ja ruuvaa ruuvit kiinni. Ruuvit tulee kiristää yhtäläisesti, jotta liitännän kaksi osaa pysyvät samalla tasolla.
3. Poraa 7 mm kokoinen reikä liitännän liitäntäputken läpi.
4. Aseta muovimutteri JG-putkeen (musta), aseta putki liitäntään ja ruuvaa mutteri kiinni.

Huomio! Varmista vielä, että liitäntäputki on riittävän syväällä, mutta ei kuitenkaan kiinni viemäriputken takaseinässä ja tiukasti kiinni viemäriyhteessä, melu- ja muiden haittojen välttämiseksi.

### Syöttövesiyhteen ja sulkuventtiilin asentaminen

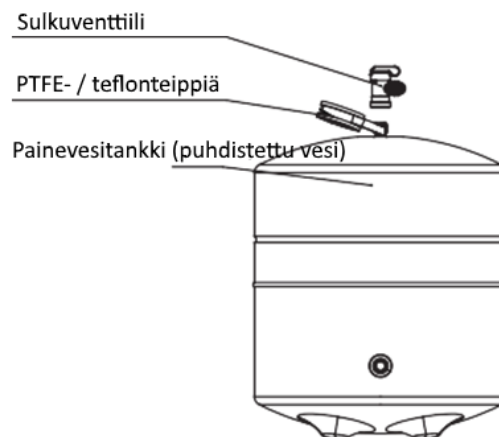


- Katkaise kylmän veden tuonti ja poista paine (keittiön hanan avaus).
- Asenna liitäntäyksikkö kylmävesilinjaan.
- Käytä PTFE-tiivistenuhaa, tai vastaavaa hyväksyttyä menetelmää, ulkoisten kierteiden tiivistämiseen tarpeen mukaan.
- Irrota lukitussocka, liitä JG 3/8" –putki kastelemalla putken pää hanavedellä ja työnnä se noin 20 mm syvään holkkiin.
- Vedä putkea hieman ja aseta lukitussocka paikoilleen.
- Käytä ammattilaista, putki- tai LVI- liikettä asentamiseen.
- Ota huomioon, että letkuja ei tulisi asentamisen jälkeen toistuvasti liikutella.

Toistuva liike voi heikentää liitoksen pitävyyttä.

**HUOMIO!** Tarkistathan, että voideltu O-rengas on hyvin paikoillaan eikä vaurioitu asennuksessa

## Painevesitankin asentaminen



- Painevesitankissa on kuminen O-rengastiiviste. Käytä lisäksi PTFE- / teflonteippiä tiiveyden varmistamiseen.
- Mittaa sopivan pituinen letku ja katkaise se esimerkiksi terävällä mattoveitsellä. Liitä letkun toinen pää painevesitankkiin ja toinen pää käänteisosmoosilaitteen painevesitankin liitäntään.
- Painevesitankissa on sisällä kumikalvo, joka mahdollistaa paineistetun veden säilömisen siinä. Kumikalvon vastapuolella on ilmanpainetta, joka voi vuosien saatossa vuotaa pois. Ilmanpaineen katoamisen voit huomata puhtasvesitilavuuden pienenemisenä. Tässä tapauksessa voit lisätä ilmanpainetta säiliön pohjassa olevan venttiilin kautta.

## Käyttö

### Käyttöönotto

- Varmista kertaalleen vielä, että kaikki letkut menevät niille tarkoitettuihin liitoksiin.
- Sulje painevesitankin venttiili, kääntämällä sen vipu vasten letkun lähtösuuntaa
- Avaa puhtasvesihana
- Avaa vedensyöttöventtiili
- Laske vettä noin 20 minuutin ajan lavuaariin. tänä aikana esisuodattimista poistuu ilma ja vesi voi olla väriltään vaaleaa. Tämä on hienoa ilma-/vesiseosta. Tätä vaaleutta voi ilmetä satunnaisesti pari päivää käyttöönoton jälkeenkin.
- Avaa painevesitankin sulkuventtiili
- Sulje puhtasvesihana
- Odota noin 1 tunti, jotta painevesitankki täyttyy.
- Avaa puhtasvesihana ja tyhjennä painevesitankki. Tankki on tyhjä, kun veden virtaama puhtasvesihanasta heikkenee selvästi.
- Toista edellinen kaksi kertaa, jonka jälkeen painevesitankki ja vesikanavat on huuhdeltu.
- Tarkista ettei missään ilmene vesivuotoja
- Laite on valmis käyttöön.

## Suodattimien riittoisuus ja -suorituskyky

### Riittoisuus

Tuotteessa on kaksi osmoosikalvoa, joiden teoreettinen riittoisuus voi olla jopa satojatuhansia litroja, ennen vaihtotarvetta. Käytännössä käytettyjen vesien laadut aina vaihtelevat, joskus runsaastikin, jolloin suodattimen riittoisuus voidaan todentaa ja se määrittyy ensimmäisten käyttö jaksojen aikana.

Osmoosikalvojen riittoisuutta voidaan ennakoitua pidentää, jos veden laatu on tarkasti tiedossa etukäteen. Tällöin laitteen syöttövesilinjaan asennetaan sopiva tai sopivia esisuodattimia.

Juoma- ja ruokavesikäytössä tuotteeseen on esiasennettuna esisuodatin ja jälkimineralisointi. Niiden riittoisuus on noin 3000 litraa, jonka jälkeen tarkoitettu teho alkaa laskea. Veden kokonaisominaisuuksilla on vaikutusta tähän, suuntaan ja toiseen jonkin verran. Edellä mainittu on yleensä hyvä keskimääräinen vaihtoväli. Esisuodattimen tarkoitus on poistaa vedestä klooria, ennen osmoosikalvoja ja jälkimineralisointi palauttaa veden pH arvon ja parantaa veden makua. Jälkimineralisointi lisää veteen elintarvikelaatuisia ja ihmiselle hyödyllisiä Kalsiumia ja Magnesiumia.

### Suorituskyky eli veden tuottonopeus, litraa minuutissa

- Laitteen tuottamaan puhtaan veden nopeuteen vaikuttaa muutamia seikat.
- Veden laatu. Mitä enemmän vedessä on epäpuhtauksia, sitä hitaammin vettä tulee. Suurimpana vaikuttajana suolapitoisuus, TDS tai kloridi.
- Syöttöveden paine. Mitä suurempi paine sitä nopeammin laite tuottaa. Veden laatu ja paine vaikuttavat yhdessä. Jos veden TDS arvo on kovin suuri, voi laite lakata tuottamasta puhdasta vettä, vaikka painetta kasvatettaisiin. Yleisohjeena voidaan pitää murtoveden (Itämeri) suolapitoisuutta (TDS 10 000ppm), jolloin syöttöpaineen tulisi olla 6-7baarin luokkaa, jotta
- puhdasta vettä tulisi edes hieman. Vastaavasti esimerkiksi Helsingin vesi, jossa TDS arvo on 100ppm:n luokkaa, tuottaa laite 0,7 – 1,5 litraa minuutissa 3,5 – 5,5 baarin paineessa.
- Osmoosikalvojen käyttöaste. Kun osmoosikalvoja käytetään, alkaa niiden ulkopinnalle, jatkuvasta huuhtelusta huolimatta, kertyä pikkuhiljaa mm. rautaa, mangaania, humusta ja limoitusta epäpuhtauksista, jotka se hylkää. Tämä alkaa ajan kanssa vaikuttamaan puhtaan veden läpäisykykyyn, hidastaen tuottoa.
- Veden lämpötila. Mitä lämpimämpää vesi on, sitä nopeammin puhdasta vettä tulee, mutta puhdistuksen hyötysuhde laskee hieman, eli hieman suurempaa epäpuhtauspitoisuutta pääsee läpi. Alle 30C asteen syöttöveden lämpötilassa puhdistusteho toimii kuitenkin kuten tarkoitettu. Lähinnä vain suolapitoisuus (Kloridi) voi nousta selvemmin.

**Tyypillisiä puhtaan veden tuottonopeuksia, eri lämpötiloilla, paineilla ja TDS arvoilla ja uusilla osmoosikalvoilla:**

**Tauluko1**

10°C, TDS140	Paine 2bar. Huuhtelu 100% auki	Paine 3bar. Huuhtelu 100% auki	Paine 4bar. Huuhtelu 100% auki	Paine 4bar. Huuhtelu supistettu 1,75lpm.
Virtaamat litraa/min.	Puhdas 0,4 Huuhtelu 1,7	Puhdas 0,6 Huuhtelu 2,1	Puhdas 0,85 Huuhtelu 2,5	Puhdas 0,95 Huuhtelu 1,75

### Tauluko2

20°C, TDS60	Paine 2bar. Huuhtelu 100% auki	Paine 3bar. Huuhtelu 100% auki	Paine 4bar. Huuhtelu 100% auki	Paine 4bar. Huuhtelu supistettu 1,75lpm.
Virtaamat litraa/min.	Puhdas 0,75 Huuhtelu 1,75	Puhdas 1,00 Huuhtelu 2,25	Puhdas 1,25 Huuhtelu 2,6	Puhdas 1,35 Huuhtelu 1,75

### Tauluko3

20°C, TDS1300	Paine 2bar. Huuhtelu 100% auki	Paine 3bar. Huuhtelu 100% auki	Paine 4bar. Huuhtelu 100% auki	Paine 4bar. Huuhtelu supistettu 1,75lpm.
Virtaamat litraa/min.	Puhdas 0,4 Huuhtelu 1,8	Puhdas 0,55 Huuhtelu 2,25	Puhdas 0,75 Huuhtelu 2,26	Puhdas 0,85 Huuhtelu 1,75

### Tauluko4

20°C, TDS2500	Paine 2bar. Huuhtelu 100% auki	Paine 3bar. Huuhtelu 100% auki	Paine 4bar. Huuhtelu 100% auki	Paine 4bar. Huuhtelu supistettu 1,75lpm.
Virtaamat litraa/min.	Puhdas 0,08 Huuhtelu 1,85	Puhdas 0,22 Huuhtelu 2,30	Puhdas 0,50 Huuhtelu 2,75	Puhdas 0,55 Huuhtelu 1,75

\* Taulukko 4. Suolapitoisuus 2,6 promillea, suolanpoistokyky 85%

### Yleistä ja ylläpidosta

Vedensyöttö laitteelle tulee sulkea, kun sitä ei käytetä

Esisuodatin ja jälkimineralisointi, mikäli ne ovat käytössä, vaihdetaan vähintään kerran vuodessa ja osmoosikalvo kerran kahdessa vuodessa. Jos veden laatu muuttuu tai poikkeaa ajoittain normaalista, on mahdollista, että suodattimet tukkeutuvat nopeammin, jolloin veden tuotto hidastuu. Tällöin suodattimet tulee vaihtaa jo aiemmin.

Laite tuottaa puhdasta vettä painevesitankkiin noin nopeudella 1 litra minuutissa, kun verkoston ja tuottonopeus hidastuu painevesitankin lähestyessä täyttä. Kun tankki on täynnä, sulkee laitteen automaattiventtiili myös huuhteluveden.

Puhdistetun veden laatua kannattaa seurata säännöllisesti, jolloin voidaan varmistua laitteen oikeanlaisesta toiminnasta.

Jos laitetta ei käytetä yli 2 viikkoon on suositeltavaa laskea puhdasvesitankki kaksi kertaa tyhjäksi ja antaa täyttyä uudelleen, ennen käyttöä.

Laite ei saa päästä jäätymään.

Jos laite otetaan esim. mökiltä lämpimään, talvikauden ajaksi; lasketaan laitteesta vedet ulos, irrotetaan letkut ja tulpataan liittimet käyttäen mukana tulevia värilisiä tulppia.

Puhdasvesitankin venttiili suljetaan. Letkut ja hanan voi jättää paikoilleen.

Uudelleen keväällä asennettaessa vaihdetaan esisuodattimet uusiin ja suoritetaan käyttöönottovaiheet ja vesitankin huuhtelu kahteen kertaan.

Jos laitteella tehdään puhdasta vettä luonnonvesistä esim. järvestä, on suositeltavaa tehdä riittävä esisuodatus jo käyttövesipumpulla, vähintään 1µm tai 5µm hienosuodattimella.

Mikäli laite tuottaa vain huuhtelu, eli rejektivettä, mutta ei puhdasta, on verkoston syöttöpaine luultavasti liian alhainen tai veden TDS arvo liian korkea. Tällöin yleensä auttaa syöttöpaineen korotus, etenkin alapainerajan

**Vaihtosuodattimet:**

Osmoosikalvo, tuotekoodi: AQ061-600

Esisuodatin, kunnallisvesikäytössä: 2" tuuman linjasuodatin, aktiivihili tai aktiivihili yhdistelmä.

Esisuodatin kaivo- tai luonnonvesistöikäytössä: Vesianalyysin tai tyyppin mukaan

Jälkimineralisointi, kunnallisvesikäytössä: tuotekoodilla: AQ006-PM

Jälkimineralisointi kaivo- tai luonnonvesistöikäytössä: Kokonaisjärjestelmän mukaisesti.

**Huomioitavaa ja vastuut**

Asennuksen, käytön, varastoinnin ja kuljetuksen tulee noudattaa tässä käyttöoppaassa annettuja ohjeita, ohjeet tulee säilyttää. Myyjä ei ole vastuussa vedenpuhdistimen toiminnasta ja mahdollisista vaatimuksista, jos:

Vedenpuhdistimessa tai sen osissa on näkyviä mekaanisia, lämpö- tai kemikaalivahinkoja.

Vedenpuhdistimen tässä käyttöoppaassa annettuja asennus- ja käyttövaatimuksia ei ole noudatettu.

Huomio: Laitetta tulee käyttää ainoastaan valvottuna. Kun laitetta ei käytetä, niin tulee veden syöttö laitteelle sulkea. Laitteen sekä letkujen ja liittimien vesitiiveyttä tulee valvoa, myös pienien huomaamattomien vuotojen varalta.

## AQVA Finland Oy

### Vedenpuhdistustuotteiden ja vesianalyysien toimitus- ja takuuehdot

#### 1.1.2020 Helsinki

Näiden ja toimitus- ja takuuehtojen myöntäjä on AQVA Finland Oy (y-tunnus 2351337-8), jatkossa myyjä.

**Sopimuksen ennalta toimittaminen.** Nämä sopimus- ja takuuehdot ovat olleet ostajalla halutessaan käytettävissä jo ennen toimitussopimuksen hyväksymistä tai tilauksen tekemistä.

Muistutukset toimituksesta, toimitussisällöstä, käyttöohjeista tai tämän sopimuksen sisällöstä on tehtävä neljäntoista (14) vuorokauden sisällä tavaran vastaanottamisesta. Kuljetusvaurioista on ilmoitettava välittömästi, kuitenkin mainitun neljäntoista vuorokauden kuluessa.

Yksittäisen kuluttajan eli ostajan ja myyjän välisissä riitaisuuksissa kuluttajaa suojaa aina voimassa oleva kuluttajansuojalaki. Suomen lakia noudatetaan poikkeuksetta.

#### Toimitus voi perustua:

- a) Tekemäämme kirjalliseen tai suulliseen tarjoukseen, jonka sekä ostaja että myyjä ovat hyväksyneet. Ostaja on katsonut antaneensa tarvittavan määrän lähtötietoja, eikä ole jättänyt mitään oleellista tarkoituksellisesti kertomatta. Myyjä on katsonut saaneensa tarvittavan määrän lähtötietoja, jotta pystyy lähtöhetkellä hyväksymään tässä kuvatut sopimus- ja takuuehdot.
- b) Ostajan itsenäiseen harkintaan suodatinlaitteen sopivuudesta, esimerkiksi verkkosivujen tuotetietojen perusteella, jolloin myyjän vastuun katsotaan olevan rajallinen, suodattimen sopivuudesta, toiminnasta tai tehosta. Tällöin mahdolliset suodattimen puhdistustehoon, litrariittoisuuteen tai muuhun toimintaan liittyvät ongelmat ratkaistaan tapauskohtaisesti, kuitenkin niin että myyjä pyrkii toimimaan hyvän tavan mukaisesti.

**Toimitus.** Laitteiden toimituksessa noudatetaan joko kirjallisesti tai suullisesti sovittua aikataulua. Myyjän on ilmoitettava ostajalle, mikäli ilmoitettua oletettua toimitusaikaa ei voida noudattaa. Mahdollisuuksien mukaan myös syy sekä uusi aikataulu on ilmoitettava ostajalle välittömästi. Ostajalla ei ole oikeutta periä viivästyksistä sopimussakkoa, ellei viivästys ole pidempi kuin kaksi (2) kuukautta sovitusta, tämän ajan kuluttua ostaja on oikeutettu saamaan viiden prosentin (5 %) kertakorvaussopimussakon toimitusosuuden arvosta. Jos myyjä ostajan syyttä ei täytä toimitusvelvollisuuttaan yhden (1) viikon lisäajan puitteissa, ostaja voi kirjallisesti purkaa sopimuksen. Ostaja menettää oikeutensa sopimussakkoon, ellei hän esitä vaatimustaan sopimussakosta kuuden (6) kuukauden sisällä alun perin sovitusta toimituksesta.

Myyjä ei ole vastuussa kuljetusyhtiöstä johtuvista toimitusviiveistä.

Tyypilliset toimitusajat verkkokauppatilauksilla, pois lukien rahdin vaatima aika, ovat tuotteen varastotilanteen mukaan kaksi (2) arkipäivää, noin 10 päivää tai enimmillään 1 kk. Verkkokaupan tuotesivulla kulloinenkin toimitusaika on ilmoitettuna. Mikäli tuote sisältää useampia osakomponentteja, jotka edellyttävät lavatarhia tai ohjelmointia, on toimitusaika tyypillisesti 3—4 arkipäivää.

Toimitetut laitteet pysyvät myyjän omaisuutena, kunnes ne on täysin maksettu.

**Takaisinlunastus.** Kaupan maksun jälkeen myyjä ei ole velvollinen lunastamaan takaisin laitteita, ellei laitteissa havaita myyjästä johtuvaa suoranaista teknistä virhettä tai törkeää huolimattomuutta.

Halutessaan myyjä voi tapauskohtaisesti takaisinostaa käytetyt tai käyttämättömät laitteet sopivaksi katsomallaan hinnalla.

**Vastuu laitteen virheestä.** Myyjä sitoutuu jäljempänä mainitun mukaisesti korjaamaan kaikki suunnittelu-, raaka-aine- tai valmistusvirheistä aiheutuvat laitteen viat. Jos laitteen käyttörajoitus on sovittua suurempi tai suurempi kuin sopimusta tehtäessä on edellytetty, lyhenee mainittu aika vastaavasti. Myyjä vastaa laitteiden toiminnasta niiden takuuajana sekä muutoin hyvän tavan mukaisesti oletetun kestoajan puitteissa. Myyjä ei vastaa virheistä tai vioista, jotka aiheutuvat laitteiden tai yksittäisten komponenttien käyttöohjeiden vastaisesta asennuksesta, käytöstä tai huollosta.

Myyjän vastuu koskee virheitä, jotka ilmenevät jäljempänä kuvatun ajan kuluessa laitteen toimituksesta laskettuna. Lähtökohtana käytetään tarjoushetkellä tai myyntitapahtuman yhteydessä dokumentoitua tai oletettua käyttörajoitusta. Myyjän vastuu virheistä on voimassa vain alkuperäisessä käyttökohteessaan kotimaassa. Erikoisehdoin vastuu virheistä voidaan siirtää toiseen kohteeseen. Tästä on laadittava erillinen kirjallinen selvitys. Myyjän vastuu ei kata normaalia kulumista tai huononemista.

Myyjä ei myöskään ole vastuussa taloudellisista seurannaisvahingoista, esimerkiksi LVI-liikkeen tekemistä korjaavista toimenpiteistä, laitteen tai järjestelmän takuukorjauksista tai muista huolloista, ellei siitä ole erikseen myyjän kanssa kirjallisesti sovittu. Ensisijaisesti takuunalainen laitekorjaus tehdään myyjän toimipisteessä, jolloin laitteen irrottamisesta ja toimittamisesta sekä siitä ja muista mahdollisesti syntyvistä ja kustannuksista vastaa ostaja. Tätä vastuurajoitusta ei kuitenkaan sovelleta, jos myyjä on syyllistynyt törkeään huolimattomuuteen.

### **Rajoitettu järjestelmä- ja puhdistustakuu**

Kattaa tilanteet, jossa myyjä on valinnut laitteet annettujen lähtötietojen pohjalta, jossa on huomioitu mm. tarvittava vesimäärä, kaivon tyyppi, kiinteistön kulutus- ja käyttäjämäärä, mahdollinen vaihtelu veden laadussa (ostajan ilmoitus), annettu kattava vesianalyysi tai lähetetyn vesinäytteen laatu.

Puhdistustakuu koskee vain ja ainoastaan sitä tai niitä parametrejä, jotka kuuluvat annetun tarjouksen piiriin. Ostajalla ei ole oikeutta takuunalaisiin vaatimuksiin, jotka perustuvat analysoimattomien yhdisteiden puhdistukseen. Esimerkkinä mainittakoon raudanpoistosuodatin, jota ei ole tarkoitettu poistamaan radonia.

Mikäli veden laatu pysyy muuttumattomana, laitteiden järjestelmä- ja puhdistustakuun pituus on yksi (1) vuosi. Tänä aikana todetut häiriöt veden laadussa kuuluvat puhdistustakuun piiriin. Puhdistustakuu edellyttää käyttöohjeiden mukaisia käyttö-, ylläpito- ja huoltotoimia, sekä tarpeellista ja ajoittaista suodattimien vaihtoa.

Myyjä ei vastaa laatuhäiriöistä, jotka aiheutuvat oleellisista muutoksista veden laadussa, tyypillisesti valumavesien päästessä kaivoon, pohjaveden pinnan tason vaihteluista, kaivon pohjasakan imeytymisestä järjestelmään, epäpuhtauspitoisuuksien kasvusta kaivon raakavedessä tai jos laitteiden huoltotoimet on laiminlyöty. Takuuajana myyjä voi harkintansa mukaan suorittaa vesien analysoinnin lähetetyistä vesistä korvauksetta, mikäli on selkeästi oletettavissa tai osoitettavissa suodattimen tai puhdistusjärjestelmän alisuoriutumisen tai toimimattomuuden. Ilmainen analysointi rajoittuu kuitenkin vain myyjän tarjoamiin oman vesilaboratorion vesianalyysipalveluihin. Myyjä päättää, minkä veden parametrien tutkiminen riittää toiminnan tai toimimattomuuden varmistamiseen. Ostaja vastaa vesinäytteiden toimittamisesta aiheutuvista kustannuksista.

Laitteiden mekaaninen elinikä on normaalisti minimissään kymmenen (10) vuotta. Sopivia varaosia ja vaihtokomponentteja käytettäessä elinikä on pidempi. Mahdollisten laitteen sisältämien pumppujen,

venttiilileiden tai solenoidien takuu on kaksi (2) vuotta, sillä näiden komponenttien elinkaareen vaikuttaa käyttöasteen ja veden laadun lisäksi myös mm. esisuodattimien käyttöaste, vaihtoväli ja tyyppi.

Laitteiden tärkeimmät osat ovat joko suodatin, kalvo tai massa, jotka ovat kulutushyödykkeitä. Jos laitteen käyttörajoitus on sovittua suurempi kuin sopimusta tehtäessä on edellytetty, tai raakaveden laatu muuttuu kausi- tai muiden vaihteluiden vuoksi, lyhenee suodattavan suodattimen, massan tai kalvo-osuuden kestoikä. Suodattimen elinkaari, eli litrariittoisuus on teoreettinen ja perustuu sille suunniteltuun epäpuhtauden poistamiseen muuten puhtaahkosta vedestä, tietystä pitoisuudesta (mg/l), jolloin käytännön olosuhteissa suodattimen riittoisuus voi vaihdella suuresti.

Mikäli raakavedessä tapahtuu muutoksia, myyjä ei ole vastuussa suodattimen tai suodatinlaitteiston toiminnasta tai puhdistuskyvystä.

Kulloisellakin myyntihetkellä on otettu huomioon voimassa olevat Sosiaali- ja terveysministeriön, Säteilyturvakeskuksen ymv. viranomaistahojen antamat sitovat määräykset. Laitteiden valinnassa sekä laitteiden mukana annettavissa asennus- ja käyttöohjeissa on huomioitu sen hetkinen paras mahdollinen tietämys. Myyjä ei vastaa sellaisista välittömistä tai välillisistä haitoista tai kustannuksista, joita aiheutuu laitteiden toimimattomuudesta, puutteellisesta puhdistustehosta tai puutteellisista viranomaisohjeistuksista. Terveydelle haitallisten yhdisteiden osalta osoitusvelvollisuus laitteiden toimimattomuudesta, pysyvästä viasta tai haitasta on ostajalla. Myyjä vastaa laitteiden toiminnasta laitteiden takuuaikana sekä muutoin hyvän tavan mukaisesti oletetun laitteiden kestoajan puitteissa. Myyjän toimittaman laitteen tuottaman puhdistetun veden laadun varmistaminen, suodattimen tai laitteiston toiminta ja sen seuraaminen vesianalyysillä, riittävän usein ja tarvittaessa on ostajan vastuulla.

**Ihmiselle haitalliset, näkymättömät ja näkyvät epäpuhtaudet ja niiden puhdistamiseen tarkoitetut suodattimet ja laitteistot.** Ostaja on suodatinta tai laitteistoa hankkiessaan tietoinen, että vaikka myyjä on parhaan tietämyksensä ja tuotteen tekniikan ja ominaisuuksien mukaisesti tehnyt valinnan mainittujen epäpuhtauksien poistamiseksi vedestä, on mahdollista, että tekniseen laitteeseen tulee vika, jota ei voida huomata visuaalisesti näkemällä, haistamalla tai vedestä maistamalla. Tällaisissa tapauksissa myyjä korjaa vian takuun ja laitteen tavallisen käyttöajan puitteissa. Vastuu puhdistetun veden laadun seurannasta ja varmistamisesta vesianalyysin on ostajalla. Mikäli havaitaan vikaa tai epäily puhdistustehosta, on ostajan ilmoitettava siitä viipymättä myyjälle ja lakattava käyttämästä suodatinta tai laitteistoa. Myyjällä ei ole vastuuta syntyneistä välillisistä kustannuksista, kuten terveystarkastuksista tai lääkärikäynneistä.

Myyjä on vastuussa tekemistään laitevalintavirheistä tai puutteellisesti tulkituista analyysituloksista, joiden seurauksena luvattua puhdistustulosta ei voida saavuttaa. Myyjä pyrkii ensisijaisesti saattamaan toimitetun laitteiston toimintakuntoon. Ellei myyjä tässä onnistu, laitteet pyritään vaihtamaan erityyppisiin. Lievissä puhdistustakuun ylityksissä myyjällä ja ostajalla on mahdollisuus neuvotella hinnan alennuksesta, jonka suuruus neuvotellaan aina tapauskohtaisesti. Myyjällä on oikeus kaupan purkuun, jos se katsoo lisälaitetoimitusten tai laitteiden kuntoon saattamisen tulevan investointina kohtuuttomaksi. Ostajalla on oikeus kaupan purkuun, jos myyjä ei yrityksistään huolimatta voi saattaa laitteita sovittuun käyttökuntoon.

Myyjä ei ole vastuussa suodattimen tai laitteiston puhdistustehosta tai toiminnasta, mikäli tarjouksen tekotilanteessa myyjälle on toimitettu vedenlaatu tiedoiltaan vajaa tai puutteellinen vesianalyysi ja ostaja on tehnyt hankinnan siitä huolimatta. Esimerkiksi vedessä oleva väri, jonka oletetaan syntyvän raudasta, halutaan poistaa, mutta analyysistä puuttuu humus, joka myöhemmin varmistuu pääasialliseksi värinaiheuttajaksi.

Myyjä ei ole vastuussa suodattimen tai vedenpuhdistuslaitteiston aiheuttamasta vedenlaatumuutoksesta ja sen mahdollisista vaikutuksista kiinteistön tekniikkaan. Esimerkiksi, jos rautasuodattimen asentamisen jälkeen kiinteistön putkistoihin vuosien ajan kertynyt sakka alkaa liueta tai hiutaloitua irti kertyen hanoiin,



varaajiin tms. ja aiheuttaa teknisiä vikoja tai jos veden pH-arvo muuttuu vaikuttaen metalliputkiin, liittimiin ja muihin metalliosiin.

**Rajoitettu mekaaninen takuu.** Laitteiden mekaaninen elinikä on normaalisti minimissään kymmenen (10) vuotta. Sopivia varaosia ja vaihtokomponentteja käytettäessä odotettu elinikä on pidempi.

Myyjä antaa laitekomponenteille rajoitetun takuun seuraavasti:

**Kaikki komponentit yhteisesti.** Kaikki suodattimien yksittäiskomponentit ovat tarkoitettu vain ja ainoastaan vedensuodattamiseen, ellei muuta ole kirjallisesti sovittu. Takuu ei kata vaurioita, jotka aiheutuvat lämmönvaihteluista, kuten sulamisesta, jääytymisestä tai kuumen veden pääsystä järjestelmään. Takuu ei kata mekaanisista iskuista, yli- tai väärästä kiristämisestä, käyttöpaineen ylityksestä tai muusta huolimattomasta tai käyttöohjeen vastaisesta käytöstä aiheutuvia vikoja. Laitteiden rikkoutumisesta johtuvat suorat tai epäsuorat tuote-, vesi- tai henkilövahingot korvataan ensisijaisesti ostajan koti- tai vastaavasta vakuutuksesta. Mikäli on selkeästi osoitettavissa vahingon aiheutuneen myyjän törkeästä laiminlyönnistä, huolimattomuudesta tai laiteviasta, josta myyjän olisi tullut tietää, vahingon korvaa myyjä tai vahingot korvataan myyjän vastuuvakuutuksesta.

Takuu ei koske saostuvien yhdisteiden (kuten rauta, mangaani, kalkki tms.) kertymisestä aiheutuvia vikoja tai häiriöitä. Takuu ei koske käyttöohjeiden vastaisesti käytettyjä laitteita, sähkönjakelusta tai -laadusta aiheutuvia vikoja, tulipaloista, sodasta tai luonnonvoimista (kuten salamanisku) aiheutuvia suoria tai välillisiä vikoja.

Sekä myyjällä että ostajalla tai hänen edustajallaan on oikeus antaa lausunto rikkoutumisen syystä. Ellei tästä syystä päästä yhteisymmärrykseen, molemmilla osapuolilla on mahdollisuus turvautua erillisiin asiantuntijoihin.

Mekaaninen takuu vioille alihankkijan myyjälle antamien takuehtojen mukaisesti, takuu tyypillisesti 24 kuukautta. Tarkastelu tehdään aina osakohtaisesti.

**Ilmoitusvelvollisuus.** Vian ilmettyä ostajan on tehtävä vikailmoitus ilman aiheetonta viivästystä ja viimeistään kahden (2) viikon kuluessa myyjän vastuujan päättymisestä. Mikäli on syytä olettaa, että vika aiheuttaa lisävahinkoja, ilmoitus on tehtävä heti. Mikäli ostaja ei tee ilmoitusta mainittujen määräaikojen kuluessa, hän menettää oikeutensa esittää vaatimuksia vian perusteella. Saatuaan vikailmoituksen, myyjän on korjattava vika niin pian kuin tilanne edellyttää. Myyjä vastaa tästä aiheutuvista kustannuksista jäljempänä mainitun mukaisesti.

**Vian korjaus.** Myyjällä on oikeus päättää, suoritetaanko korjaus myyjän osoittamassa kohteessa, myyjän toimitiloissa, tehtaalla tai ostajan luona. Ostajalla ei ole oikeutta myyjää kuulematta teettää korjaustoimia valitsemallaan korjausliikkeellä tai asentajalla. Tällaisissa tapauksissa myyjä voi kieltäytyä esitetystä korvauksista. Vähäiset viat tulee ostajan korjata itse. Mainitun kaltaisiksi vähäisiksi vioiksi katsotaan kaikki laitteen normaaliin huoltoon verrattavissa olevat vian korjaukset, kuten kellolaitteen vaihto, tulppien vaihto, tiivisteiden vaihto, yläsihdin vaihto, automaattiventtiilin vaihto, JG-pikaliitintekniikkaan perustuvien letkujen ja liittimien vaihto jne. Kaikissa näissä toimenpiteissä vaaditaan korkeintaan yhtä tai kahta perustyökäluä kuten ruuviavain. Tällaisissa tapauksissa myyjä täyttää velvollisuutensa lähettämällä ostajalle korjatun tai uuden osan. Vialliset osat ovat myyjän omaisuutta.

Jos viallisen osan irrotus ja jälleenasennus edellyttää erityistä ammattitaitoa, myyjän on huolehdittava siitä. Myyjä vastaa vain myymäänsä laitteeseen kohdistuvista korjaustoimista, ei oheislaitteiden korjauksista.

Jos ostajan ilmoitettua viasta käy ilmi, ettei laitteessa ole myyjän vastuulla olevaa vikaa, myyjällä on oikeus korvaukseen vikailmoituksen hänelle aiheuttamista työ- ja muista kuluista.

Ellei myyjä tee takuunalaisia korjauksia sovitusessa kohtuullisessa ajassa, ostajalla on oikeus kirjallista ilmoitusta vastaan teettää tarvittavat korjaukset myyjän kustannuksella edellyttäen, että hän menettelee kohtuullisesti. Vaihtoehtoisesti ostaja voi vaatia hinnanalennusta enintään 15 prosenttia kauppahinnasta. Vian ollessa olennainen ja vian johtuessa vain ja ainoastaan myyjästä, ostaja voi kirjallisesti ilmoittamalla purkaa sopimuksen. Purkaessaan kaupan, ostajalla on oikeus vahingonkorvaukseen, joka on enintään kymmenen prosenttia (10 %) kauppasummasta. Tämä summa pitää sisällään laitteen asennuksesta sekä muusta mahdollisesta haitasta ja vaivannäöstä aiheutuneet kustannukset.

**Myyjän vastuun päätyminen.** Myyjä vastaa laitteiden toiminnasta laitteiden voimassa olevana takuuaikana sekä muutoin hyvän tavan mukaisesti oletetun laitteiden kestoajan puitteissa. Myyjä ei kuitenkaan vastaa mistään laitteessa esiintyvistä viasta takuun kaltaisesti pitempään kuin kaksi (2) vuotta. Myyjä kuitenkin sitoutuu toimittamaan laitteiden varaosia hyvän tavan mukaisesti siten, että oletettu laitteiden kestoikä voidaan saavuttaa.

**Käyttö- ja asennusohjeet.** Ostaja on tutustunut hankkimansa suodattimen tai suodatinlaitteiston ominaisuuksiin sekä käyttö- ja asennusohjeisiin, sekä sen mahdolliseen vedenpuhdistuskapasiteettiin, kuten ajalliseen litratuottoon tai maksimivirtaamaan (litraa minuutissa, tunnissa tai vuorokaudessa). Asiakas on tietoinen, että edellä mainitut parametrit ovat teoreettisia ja täyttyvät vain säännöllisellä laitehuollolla ja tarpeen mukaan tehtävällä suodattimien vaihdolla. Suodattimien riittävyys ja esimerkiksi laitteiston tuottonopeus voi poiketa ilmoitetusta johtuen mahdollisista laatuvaihteluista tai muista veden tuntemattomista kokonaisominaisuuksista. Esimerkkeinä mainittakoon suolapitoisuuden, raudan, mangaanin tai humuksen vaihtelu, pohjaveden tason muutokset, kulutusmäärien muutokset tai muista luonnonilmiöistä johtuvat muutokset veden laadussa.

Myyjä varaa oikeuden muuttaa tai päivittää ohjeita ilman eri ilmoitusta.

Ostaja on tutustunut hankkimansa vedensuodattimen tai laitteiston teknisiin ominaisuuksiin. Käänteisosmoosilaitteistoissa etenkin huuhteluveden määrän tarpeeseen ja puhtaanveden tuottonopeuteen ja -kapasiteettiin ja ottanut ne huomioon hankintapäätöstä tehdessään.

Ostaja on tietoinen, että vedensuodatin tai laitteisto tulee asentaa tilaan, jossa mahdolliset vesivuodot tai roiskeet eivät aiheuta vaurioita tai muuta haittaa.

## VESIANALYYSIT

**Toimittaminen laboratorioon.** Mikäli vesianalyysi toimitetaan laboratorioon käyttämällä AQVAn valitsemaa kuljetusyhtiötä, on toimitustavaksi valittu sellainen, joka oletusarvoisesti tuo näytteen laboratorioon mikrobiologisten analyysien vaatimassa 24 tunnissa. Mikäli kuitenkin näytteen toimitus viivästyy kuljetusyhtiön takia, on mahdollista, että mittausepävarmuus näiden epäpuhtaustyyppien osalta kasvaa. Tällöin asia käy ilmi analyysilomakkeesta. Viivästymisestä mahdollisesti syntyvää mittausepävarmuutta voidaan arvioida analyysin aika- ja kokonaistietojen perusteella.

AQVA ei vastaa kuljetusyhtiön toiminnasta johtuvista, mahdollisista jäätymis- tai vastaavista vaurioista. Toimitusohjeet ja tapa ovat kuitenkin valittu sellaisiksi, että näyte oletusarvoisesti saapuu laboratorioon ajallaan ja analysointikelpoisena.

Mikäli näyte ei saavu laboratorioon tai viivästyy muun syyn takia merkittävästi, analyysi voidaan asiakkaan pyynnöstä tapauskohtaisen harkinnan perusteella uusia kokonaan tai tarpeellisilta osin. AQVA pidättää harkintaoikeuden itsellään, pyrkien kuitenkin noudattamaan hyvää toimintatapaa ja ylläpitämään asiakassuhdetta. Uusinta-analyysistä mahdollisesti syntyvistä kustannuksista sovitaan asiakkaan kanssa tapauskohtaisesti ja harkinnan perusteella.

AQVAn vesilaboratorio tutkii ainoastaan talousvedeksi tarkoitettuja vesiä, ei esimerkiksi hulevesiä tai jätevesiä. Laboratorio myös pidättää itsellään oikeuden hylätä vesinäytteen analysointi osittain tai kokonaan, mikäli se katsoo, että näytteen laatu voi vaurioittaa analysointiin käytettyjä laitteita. Tällöin asiakkaalle ilmoitetaan tilanteesta. Kokonaan analysoinnista luovuttaessa analyysin hinta, vähennettynä toimituskustannuksilla, vähennetään palautettavasta kauppasummasta.

Mikäli jotain osaa vesianalyysistä ei saada määritettyä, johtuen tunnetusta tai tuntemattomasta veden ominaisuudesta, ilmoitetaan siitä asiakkaalle ja pyritään kyseinen analyysin osa analysoimaan korvaavalla menetelmällä. Mikäli analysointi ei onnistu tai ei ole mahdollista myöskään korvaavalla menetelmällä, pidättää myyjä itsellään oikeuden luopua analysoinnista korvauksetta.