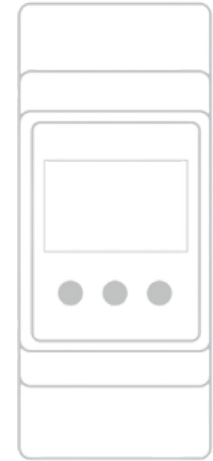


Themo T700DIN Asennusohjeet



Huom!

Älä kiinnitä lämpötila-anturia asennus- ja konfigurointivaiheen aikana, jos aiot käyttää Themoa Price Switch -tilassa (katso alla).

Yli **3000 W**:n kuormien kytkemiseen suosittelemme kontaktorin käyttöä (katso alla).

Muuta kuin hurinatonta kontaktoria käytettäessä erillisen **häiriönpoistajan** (RC snubber) käyttäminen voi olla tarpeen (katso alla).

Sisällysluettelo

1. Tekniset tiedot	4
2. Sovellukset ja toiminnot	5
2.1. Termostaatti	6
2.2. Price Switch	7
3. Turvallisuusohjeet	8-9
4. Johdotukset ja liitännät	10
4.1. Virtalähde	11
4.2. Rele	12
4.3. Releen nimelliskuorma	13
4.4. Lämpötila-anturi	14
4.5. Kontaktori, moottorit ja muut induktiiviset kuormat	15
5. Konfigurointi	16
6. Takuu	17
7. Hävitysohjeet	18

Valmistaja

Smart Load Solutions OÜ, Pärnu mnt 158/1, 11317, Tallinna, Viro

EU-vaatimustenmukaisuusvakuutus

Tuote täyttää seuraavien EU-direktiivien ja niiden viimeisimpien muutosten määräykset sekä kansallisen lainsäädännön, jolla nämä direktiivit pannaan täytäntöön:

Low Voltage Directive 2014/35/EC

EMC Directive 2014/35/EC

Seuraavia yhdenmukaistettuja standardeja sovellettiin:

EMC EN 55024:2011

EMC EN 55022:2011

Safety IEC 60950-1

Tuote on direktiivin *2011/65/EY (RoHS 2) Vaarallisten aineiden rajoittaminen sähkö- ja elektroniikkalaitteissa* mukainen.

1. Tekniset tiedot

Käyttöjännite:

220-240 V, 50 Hz

IP-luokitus:

21

Painikkeet:

3x Mikrokytkin

Valmiustilan virrankulutus:

Max. 1,8 W

Asennus:

DIN-kisko

Värit:

Vaaleanharmaa ja musta

Rele:

Nimelliskuorma 16 A 250 VAC (24 VDC),
valmistajan suurin suositeltu
nimelliskuorma 12 A 250 VAC (24 VDC).
Suuremmille kuormille suositellaan
kontaktorin käyttöä.

Internet-yhteys:

WiFi 802.11 b/g/n
2.4GHZ-2.5GHZ

Mitat:

L35 x P90 x K60 mm

Tuetut anturit:

- NTC 6,8 kOhm @ 25°C
- NTC 10 kOhm @ 25°C
- NTC 12 kOhm @ 25°C
- NTC 15 kOhm @ 25°C
- NTC 33 kOhm @ 25°C
- NTC 47 kOhm @ 25°C

KÄYTTÖRAJOITUKSET**Ulkolämpötila:**

0°C - +40°C

Suojausluokka:

Luokka II

Lämpötila-alue:

0 - 45°C

Kosteus:

Max 85% suhteellinen kosteus

Materiaali:

Polykarbonaatti

Jäätymisenesto:

5 - 12 °C (vakio 5 °C)

Paino:

150 g

2. Sovellukset ja toiminnot

Themo T700DIN on DIN-asennettava älykäs termostaatti ja sähkön hintakytkin (Price Switch).

Themo T700DIN:ssä on sisäänrakennettu Wi-Fi-siru, jonka avulla laite voidaan yhdistää kotiverkkoosi. Themo on kehitetty käytettäväksi matkapuhelinten ja tablettien kanssa. Voit hallita laitteen asetuksia helposti ilmaisella Themo-mobiilisovelluksella iOS- ja Android-laitteillasi.

Themo T700DIN:tä voidaan käyttää kahdessa ensisijaisessa käyttötilassa:

1. **Termostaattitila**
2. **Price Switch -tila**

2.1. Termostaatti

Termostaattitilassa Themo T700DIN ohjaa ja seuraa lämmitysjärjestelmän lämpötilatuloa. **Termostaattitilassa** käyttäjä määrittää lämpötilan asetusarvot ja Themo T700DIN optimoi lämmitystä näiden arvojen perusteella. **Termostaattitilan käyttö edellyttää lämpötila-anturin kytkemistä laitteeseen.**

2.2 Price Switch

Price Switch -tilassa Themo T700DIN ohjaa relelähtöä vain sähkön spot-hintojen ja käyttäjän asettamien parametrien perusteella. **Price Switch** -tilassa Themo T700DIN kytkee virran relelähdöstään halvimpien sähkötuntien aikana käyttäjän määäämiä parametreja noudattaen. Themo T700DIN ei kuitenkaan seuraa lämpötila-anturin arvoja **Price Switch -tilassa**. **Siksi lämpötila-anturia ei tarvitse kiinnittää, jos laitetta käytetään Price Switch -tilassa.**

3. Turvallisuusohjeet

Themo T700DIN:n asennuksen saa suorittaa vain valtuutettu ja pätevä asentaja paikallisten määräysten mukaisesti.

Varmista, että sähkönsyöttö Themo T700DIN:lle on katkaistu ennen asennusta!

Tärkeää: Kun Themo T700DIN:iä käytetään ohjaamaan lattialämmityselementtiä puulattian tai vastaavan materiaalin yhteydessä, käytä aina lattia-anturia äläkä koskaan aseta lattian lämpötilaa yli 30°C:een.

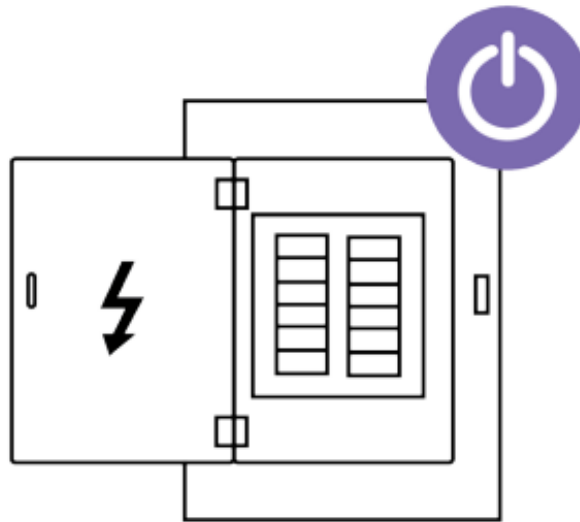
Huomioi seuraavat asiat:

- Themo T700DIN on liitettävä virtalähteeseen kaikinapaisella erotuskytkimellä;
- Liitä Themo T700DIN aina jatkuvaan virransyöttöön;
- Älä altista Themo T700DIN -laitetta kosteudelle, vedelle, pölylle tai liialliselle kuumuudelle;
- Lapsia tulee valvoa sen varmistamiseksi, etteivät he leiki Themo T700DIN:llä;
- Lasten ei tule puhdistaa ja huoltaa laitetta ilman aikuisen valvontaa;

Huom! Themo vaatii toimivaa Wi-Fi-yhteyttä voidakseen käyttää kaikkia toimintojansa. Toimiakseen turvallisesti Themo T700DIN tulee asentaa oikeaoppisesti mobiilisovelluksen kautta.

4. Johdotukset ja liitännät

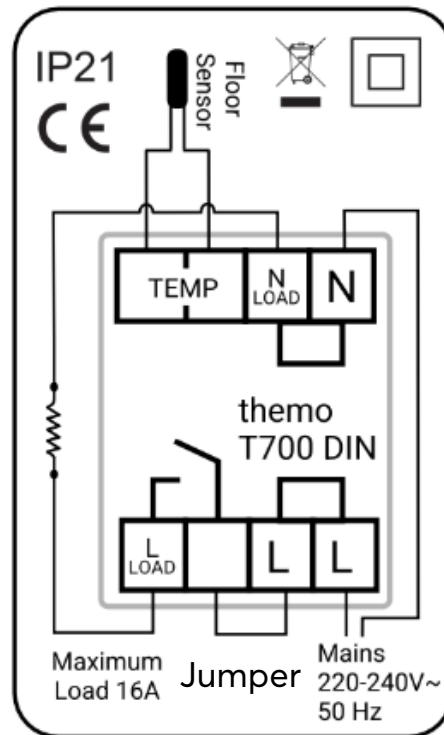
Huom! Varmista, että virransyöttö Themo T700DIN:lle on katkaistu ennen asennusta!



4.1. Virtalähde

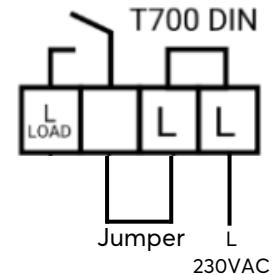
Laitteen kyljessä oleva sähkökaavio näyttää releen kytkentäkaavion. Liitä Themo T700DIN kytkentäkaavion mukaisesti.

**Themo T700DIN:n
pääkäyttöjännite on 230V.**

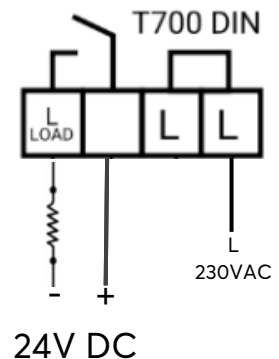


4.2. Rele

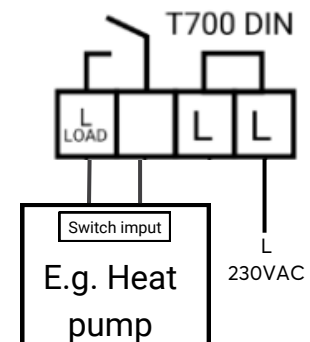
230 V:n käyttöjännitteellä käytä jumpperikaapelia (sisältyy pakkaukseen). Jumpperikaapeli liitetään alaliittimen kahteen keskimmäviseen liitännäruuviin.



24V:n tai muulla matalalla käyttöjännitteellä liitä haluttu käyttöjännite verkkovirtaan alaliittimen kahden vasemmanpuoleisen liitännäruuvien avulla. Älä käytä jumpperikaapelia.



Potentiaalivapaassa asennuksessa liitä ohjattava laite alaliittimen kahteen vasemmanpuoleiseen liitännäruuviin. Älä käytä jumpperikaapelia.



4.3. Releen nimelliskuorma

Themo T700DIN:n releen nimelliskuorma on 16 A 250 VAC (24 VDC), **mutta valmistajan suosittelema enimmäiskuorma on kuitenkin 12 A 250 VAC (24 VDC) -jännitteellä.**

Yli **3000 W**:n sähkökuormien ohjaamiseen Themo T700DIN:llä on suositeltavaa käyttää kontaktoria.

Jos Themo T700DINiin on kytketty yli 3000 W:n kuorma, saattaa olla tarpeen ottaa yhteyttä Themon asiakastukeen osoitteessa support@themo.io. Eri ohjelmistoversioissa voi olla sisäänrakennettuja turvaominaisuuksia, jotka estävät Themoa toimimasta oikein suurilla sähkökuormilla.

4.4. Lämpötila-anturi

Jotta Themo T700DIN:ää voidaan käyttää **termostaattitilassa**, lämpötila-anturi on kiinnitettävä laitteeseen **ennen** mobiilisovelluksessa tehtävää konfigurointia.

Käyttääksesi Themo T700DIN:ää **Price Switch** -tilassa, lämpötila-anturia **El tule kiinnittää** ennen mobiilisovelluksessa tehtävää konfigurointia. Kun konfigurointi on suoritettu mobiilisovelluksesta ja Themo on muodostanut yhteyden pilvipalvelimeen, anturi voidaan lisätä laitteeseen.

Huom! Price Switch -tilassa anturilla on vain informatiivinen arvo, eikä lämpötilatietoa käytetä Themon ohjaamiseen. Paloturvallisuuden vuoksi Themo T700DIN **Price Switch** -tilan käyttö ei ole sallittua minkään lämmityslaitteen ohjaamiseen, jossa ei ole omaa sisäistä termostaattia!

4.5. Kontaktori, moottorit ja muut induktiiviset kuormat

Erillisen kontaktorin käyttö on suositeltavaa, jos Themoon kytketty sähkökuorma ylittää 3000W.

Releet, kontaktorit, puhaltimet, moottorit ja muut induktiiviset kuormat voivat katkaistessaan kuormaa aiheuttaa jännitepiikkejä, jotka ovat riittävän voimakkaita vahingoittamaan Themoa ja aiheuttamaan epäluotettavuutta laitteessa. Kuorman päälle on asennettava **häiriönpoistaja** (RC Snubber) näiden piikkien vähentämiseksi. Häiriönpoistaja asennetaan kuorman vaiheen ja nollan väliin (L Load ja N Load, A1 ja A2).

Niin sanottujen hurinattomien kontaktorien kanssa vastaavat ongelmat ovat epätodennäköisempiä, koska niissä on yleensä vastaavanlaista elektroniikkaa esiasennettuna. Poikkeukset ovat kuitenkin mahdollisia.

Ilman häiriönpoistajaa toimivaksi todettuja kontaktoreita ovat ainakin seuraavat mallit: Hager ESC/ETC425S; ESC/ETC225S ja ABB ESB16-20N.

5. Konfigurointi

Toimiakseen turvallisesti, Themo T700DIN on konfiguroitava oikein mobiilisovelluksen kautta. Lataa Themo-mobiilisovellus luodaksesi ilmainen tili ja konfiguroi laitteesi seuraamalla näytössä näkyviä ohjeita. Jotkin Themo T700DIN:n toiminnot eivät ehkä toimi kunnolla ennen kuin asennus on suoritettu loppuun.



Themo



6. Takuu

Kuluttajansuojalain mukaan kaikilla www.themo.io -sivustolta tai vastaavilta jälleenmyyjiltä ostetuilla tuotteilla on 2 vuoden rajoitettu takuu. Noudata tämän oppaan ohjeita, kun käytät tai asennat tuotetta. Takuu koskee vain valmistusvirheitä, jotka voidaan jäljittää valmistajalle.

Takuu raukeaa, jos tuote on vaurioitunut tai sitä on käytetty väärin.

7. Hävitysohjeet

Otathan ympäristön huomioon ja kierrätät vanhan termostaattisi.

